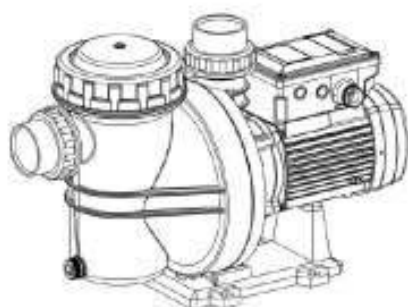
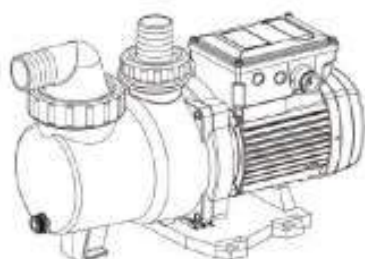


Návod na čerpadla NOX



NOX



Prodejce bazénových čerpadel a dalšího příslušenství:

 **Bazenonline.cz**

☐Z Prohlášení o shodě



Prohlašujeme, na svoji odpovědnost, že výrobky v této příručce vyhovují požadavkům podle obecných směrnic a norem techniky:




- Směrnice 2006/42 / CE (bezpečnost strojů):
Norma EN 809 y EN 60204-1
- Směrnice 2014/30/UE (CEM): Norma EN 61000 - 6-1 y EN 61000-6-3
- Směrnice 2014/35/UE (Nízké napětí): Norma EN 60335-1 y EN 60335-2-41
- Směrnice 2000/14/CE (emise zvuku):
EN-ISO 3744
- Směrnice 2009/125/C (ekologický design):
Nařízení 640/2009 pro elektromotory
třífázový 0.75kW. Norma EN 6003-430
- Směrnice 2011/65/UE O (mezení používání
nebezpečné látky): Norma EN 50581
- Směrnice 2012/19U/ E (RAEE): Norma EN 5041 9
- Norma EN 16713-2

Bezpečnostní a preventivní pokyny proti poškození pro uživatele (Viz obrázek 4)

A	Varování! Dodržujte návod k použití.
B	Napětí v síti musí odpovídat napětí na typovém štítku zařízení.
C	Elektrické připojení čerpadla musí provést pouze pracovník s odpovídající elektrotechnickou kvalifikací! Čerpadlo musí být připojeno síti, která odpovídá ČSN a musí být vybaveno proudovým chráničem o vybavovacím proudu 30 mA. K ochraně motoru proti nadproudu musí být použit proudový jistič /pojistka/, nastavený na hodnotu odpovídající proudovému odběru.
D	Pokud je napájecí kabel poškozen, čerpadlo nepřipojujte a kabel vyměňte za nový.
E	Čerpadlo uzemněte dle platných norem a předpisů.
F	Používejte čerpadlo ve specifikovaném rozsahu výkonu dle typového štítku.
G	Nezapomeňte čerpadlo zavodnit.
H	Zajistěte, aby byl motor řádně odvětrán.
I	Tento spotřebič nesmí obsluhovat osoby mladší 8 let, se sníženými fyzickými nebo mentálními schopnostmi, nebo nedostatkem zkušeností. Pokud si nejste jisti správnou funkčností, kontaktujte svého prodejce pro kontrolu zařízení. Nedovolte dětem v přístupu k zařízení. Běžnou údržbu by měla provádět osoba poučená.
J	Zabraňte styku čerpadla s nebezpečnými látkami.
K	Dávejte pozor na únik kapaliny z čerpadla. Chraňte čerpadlo před povětrnostními vlivy.
L	Chraňte čerpadlo před mrazem. Neprovozujte při mrazu.

Bezpečnostní opatření



Tento symbol   společně s jedním z násl. slov „Nebezpečí“ nebo „Varování“ označují úroveň rizika vyplývajících z nedodržování předepsaných bezpečnostních opatření:

-  **NEBEZPEČÍ**
Nebezpečí úrazu el.pr.
Varuje před nedodržením preventivních opatření zahrnujících nebezpečí úrazu el. Proudem
-  **NEBEZPEČÍ** Varuje před nedodržením preventivních opatření zahrnujících nebezpečí poškození osob a/nebo věcí...
-  **VAROVÁNÍ** Varuje před nedodržením preventivních opatření zahrnujících riziko poškození čerpadla a/nebo zařízení

1. OBEVĚDNÉ INFORMACE


Dodržujte prosím následující pokyny, abyste dosáhli nejlepšího možného výkonu čerpadla a bezproblémové instalace. Před instalací si přečtěte tyto pokyny pro čerpadlo. Uložte si je pro budoucí použití.

Jedná se o jednokomorová odstředivá čerpadla s vestavěnou nádrží a filtračními prvky, speciálně navrženými pro předfiltraci a recirkulaci vody v bazénech. Tato čerpadla jsou určena k provozu s čistou vodou bez suspendovaných částic a s čistou vodou. Maximální teplotou 40 °C

-  Správný chod čerpadla je zajištěn, pokud jsou dodrženy pokyny k elektrickému připojení, instalaci a používání.
-  Nedodržení pokynů může způsobit předčasné selhání čerpadla a ztrátu záruky.

2. MANIPULACE

Čerpadla se dodávají vhodně zabalená, aby se předešlo poškozením při přepravě. Před vybalením zkontrolujte, zda obal není poškozen nebo deformován.

-  Výrobek zvedejte a manipulujte s ním opatrně a s ohledem na použití správných nástrojů.

3. INSTALACE

Instalace těchto elektrických čerpadel je pouze v bazénech nebo jezírkách, které jsou v souladu s předpisy normám IEC 60364-7-702 a/nebo národními předpisy země, ve které má být výrobek používán popř. má být instalován.

3.1. Upevnění

Čerpadlo by mělo být instalováno na pevném, vodorovném základě, upevněné šrouby nebo vruty a s použitím stávajících otvorů v držáku.

Čerpadlo by mělo být chráněno před možným zaplavením a mělo by mít zajištěno suché větrání.

3.2. Sestava sacího potrubí

Čerpadla musí být instalována nejméně dva metry od stěny bazénu a ve stejné výšce jako hladina vody, nebo pokud možno níže. Konec sacího potrubí musí vždy zůstat alespoň 30 cm pod hladinou vody.

Sací potrubí, pokud je delší než 7 metrů, musí mít stejný nebo větší průměr než přívod čerpadla a musí být instalováno ve sklonu směrem nahoru, aby se zabránilo vzniku zachycených vzduchových kapes.

Pokud je nutné, aby čerpadlo provádělo sací zdvih, aby se zabránilo zbytečným ztrátám výšky na výtlaku, mělo by být čerpadlo instalováno co nejbližší k výtlaku, co nejbližší k vodě. Nedoporučuje se instalovat čerpadlo ve větší než 3m geometrické výšce od vodní hladiny.

3.3. Sestava výtlačného potrubí

Doporučuje se používat potrubí o průměru stejným nebo větším, než je výtlak čerpadla. Tím se sníží ztráta výšky způsobená třením v delších potrubích.

Potrubí musí být podepřeno a jeho hmotnost nesmí spočívat na čerpadle.

3.4. Elektrické připojení

Elektrická instalace musí mít více pólový odpojovač s minimálním kontaktem 3 mm otvory, ochrana systému bude založena na diferenciálním spínači.

($\Delta I_n = 30 \text{ mA}$)

Napájecí kabel musí odpovídat minimálně typu H0 7 RN-F (podle 60 245 IEC 66) a se svorkami.

Připojení a jeho dimenzování musí provádět kvalifikovaný montážní pracovník, podle potřeb zařízení a v souladu s platnými předpisy uvedenými v dané zemi. Zásuvka pro napájení přístroje musí být vzdálena nejméně 3,5 m od bazénu.

Jednofázové motory mají tepelnou ochranu.

Všechna čerpadla s třífázovými motory tuto ochranu nemají. Musí být připojeny k ochrannému obvodu motoru, jistič, který lze nastavit ručně. Nastavení jističe podle proudu uvedeného na typovém štítku plus 10 %.

Pro správné nastavení postupujte podle pokynů uvedených na obr.1. elektrického připojení.

3.5. Kontroly před spuštěním

Zkontrolujte, zda je napětí a frekvence odpovídá uvedeným hodnotám na štítku s elektrickými údaji.

Zkontrolujte, zda se hřídel čerpadla volně otáčí.

Naplňte čerpadlo vodou přes filtr, po spodní úroveň sacího potrubí. Zkontrolujte všechny spoje a přípojky na těsnost.

Nasad'te kryt předfiltru zpět na místo a přišroubujte jej na vhodnou těsnost.

TOTO ČERPADLO NESMÍ BÝT NIKDY PROVOZOVÁNO NA SUCHO.

4. SPUŠTĚNÍ

Ujistěte se, že jsou všechny ventily v potrubí otevřené.

Připojte napájecí zdroj. Před spuštěním dojde ke zpoždění se na konci výtlačného potrubí objeví voda.

Pohledy z ventilátoru se ujistěte, že se otáčí motor ve směru hodinových ručiček. U třífázových čerpadel se motor může otáčet proti směru hodinových ručiček. Pokud k tomu dochází, bude průtok nižší, než se očekává. Pro nápravu tohoto stavu je třeba obě napájecí fáze přepólovat, přepnout.

Ujistěte se, že absorbovaný proud je stejný nebo nižší než maximum uvedené na výrobním štítku. V případě potřeby nastavte tepelné relé.

Pokud čerpadlo nepracuje, podívejte se na možné závady, příčiny a řešení, kde naleznete pomoc.

5. ÚDRŽBA

Za normálních podmínek tato pumpa nevyžaduje žádné zvláštní zacházení nebo plánovanou údržbu.

Čerpadlo čistěte vlhkým hadříkem bez použití drsných přípravků.

Pokud se čerpadlo nebude delší dobu používat, doporučuje se vyjmout jej z instalace, vypustit vodu a uložit v suchu, na dobře větraném místě.

UPOZORNĚNÍ: V případě poruchy nebo poškození čerpadla, opravy by měl provádět pouze autorizovaný servisní agent.

Seznam oficiálních technických servisů je na stránkách www.ESPA.com

6. LIKVIDACE VÝROBKU

Při konečné likvidaci čerpadla prosím vezměte na vědomí, že neobsahuje žádné toxické nebo znečišťující materiály.

Všechny hlavní součásti jsou materiálově označeny, k selektivní likvidaci.

Tento výrobek nebo jeho části musí být zlikvidovány tzv. ekologicky šetrným způsobem, použijte odpad službu sběru odpadů. Pokud to není možné, kontaktujte nejbližší servisní dílnu ESPA.



8. MOŽNÉ ZÁVADY, PŘÍČINY A ŘEŠENÍ

- 1) Čerpadlo se nenapouští.
- 2) Čerpadlo dodává malý průtok.
- 3) Čerpadlo je hlučné.
- 4) Čerpadlo se nespustí.
- 5) Motor vydává zvuk, ale nespustí se.

1	2	3	4	5		
X	X				Sací potrubí obsahuje vzduch	Ověřte stav konektorů a těsnění sacího potrubí.
X					Netěsnost pod víčkem	Vyčistěte kryt filtru a zkontrolujte, zda je pryž v pořádku těsnění
X	X				Obrácený směr otáčení motoru	Otočte fáze motoru
X					Špatná ucpávka motoru	Vyměňte ucpávku
X	X				Nadměrná sací výška	Nadměrná sací výška
X	X		X		Nesprávné napětí	Ověřte napětí uvedené na výrobním štítku.
X					Není voda v předfiltru	Nastavte sání do správné polohy
X					Vysátí vody z předfiltru	Naplnit vodou před filtr
	X				Ucpaný předfiltr	Vyčistěte před filtr
	X	X			Malý průměr potrubí na sání	Správně dimenzované sací potrubí
	X				Ucpaný výstup z čerpadla	Kontrola filtru a vypouštěcího potrubí
		X			Nesprávné upevnění čerpadla	Správně připojte čerpadlo
		X			Cizí těleso v čerpadle	Vyčistěte čerpadlo a zkontrolujte jeho filtr
			X		Tepelná pojistka sepnula	Resetujte tepelnou pojistku
			X		Nedostatek energie	Zkontrolujte a zapněte jistič
				X	Zablokovaný motor	Odmontujte čerpadlo a zavolejte technický servis

9. TECHNICKÉ ÚDAJE

Teplota kapaliny: 4°C - 40°C

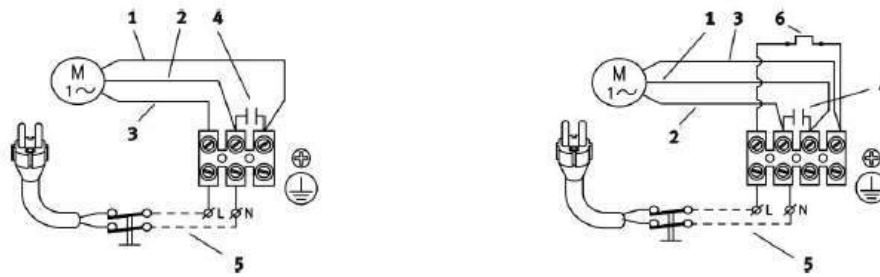
Okolní teplota: 0°C - 40°C

Skladovací teplota: -10°C - 50°C

Okolní relativní vlhkost, max.: 95%

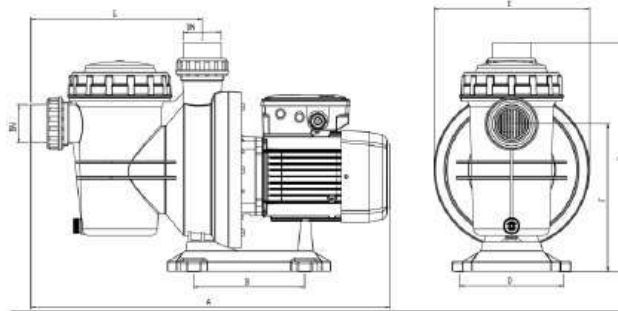
Třída motoru I.

Další údaje viz obrázek 2.



1.	ROJO	2.	BLANCO	3.	NEGRO	4.	CONDENSATOR	5.	LÍNEA	6.	PROTECTOR TÉRMICO
	RED		WHITE		BLACK		CAPACITOR		LINE		MOTOR RELAY
	ROUGE		BLANC		NOIR		CONDENSATEUR		TENSION		PROTECTEUR MOTEUR
	ROT		WEISS		SCHWARZ		KONDENSATOR		SPENNING		MOTORSCHUTZ
	ROSSO		BIANCO		NERO		CONDENSATORE		LINEA		PROTETTORE DEL MOTORE
	VERMELHO		BRANCO		PRETO		CONDENSADOR		LINHA		MOTO PROTECTOR
	ROOD		WIT		ZWART		CONDENSATOR		LIJN		THERMISCHE ZEKERING
	красный		белый		черный		конденсатор		напряжение		тепловая защита
	红色		白色		黑色		电容		電壓		保護器
	أحمر		أبيض		أسود		مكثف		الجهد الكهربى		حامي المحرك

Fig. 2 / Abb. 2 / Afb. 2 / Рис. 2 / 图2/2 الشكل



230V 50 Hz	Q max. [l/min]	H max. [m]	P max. [Mpa]	Pa max. [Mpa]	A 1~ 230V	C µF	P1 [kW]	IP	η(%)	Lpf	LWA (m)	LWA (g)	A (mm)	B (mm)	C (mm)	D (mm)	E (mm)	F (mm)	G (mm)	DN (mm)	± (kg)
NOX 20 4M	133	7,5	0,6	0,53	1	6	0,2	55	20	49	58	60	305	88	219	182	124	94	90	32-38	3,5
NOX 25 6M	150	10	0,6	0,50	1,5	6	0,32	55	41	53	63	65	426	88	253	182	158	-	179	40	5
NOX 33 8M	180	12,2	0,6	0,48	2	12	0,45	55	35	51	64	65	475	115	301	108	212	210	257	50	7,4
NOX 50 12M	230	13,5	0,6	0,47	2,9	12	0,65	55	42	56	68	70	475	115	301	108	212	210	257	50	7,7
NOX 100 15M	290	14	0,6	0,46	3,8	12	0,85	55	50	56	68	70	475	115	301	108	212	210	257	50	8,5
NOX 75 15M	340	15	0,6	0,45	5,5	16	1,1	55	47	60	73	75	532	170	345	159	238	224	262	50	10,7
NOX 100 18M	380	16,5	0,6	0,44	6,2	16	1,3	55	48	61	73	75	532	170	345	159	238	224	262	50	11,4
NOX 150 22M	430	18,5	0,6	0,42	7,1	25	1,6	55	55	64	77	80	560	170	345	159	238	224	262	50	13,5

Fig.3 / Abb.3/ Afb.3 / Рис.3 // شکل 3 / 3

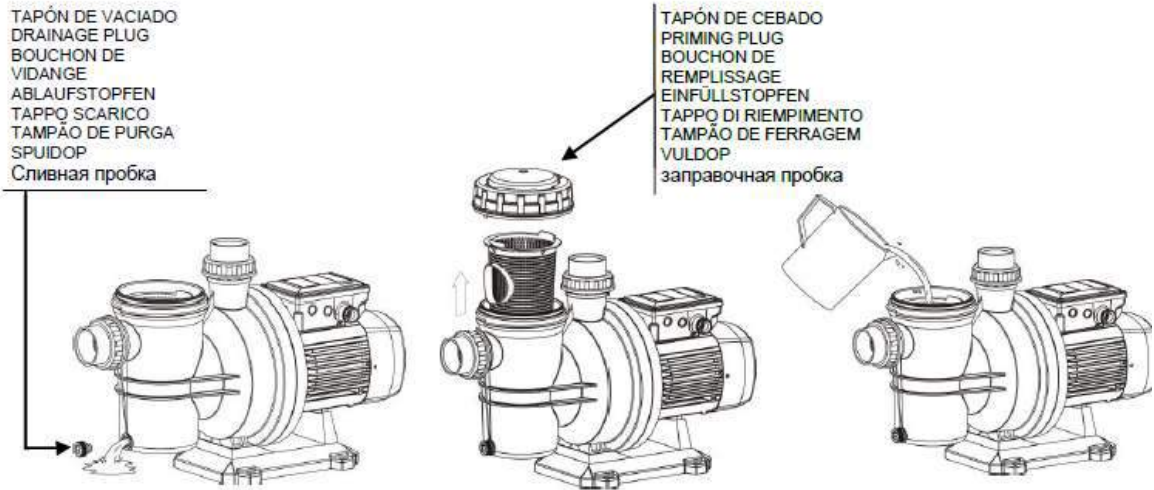


Fig. 4 / Abb. 4 / Afb.4 / Рис. 4 / شکل 4 / 4

