

Bazén INTEX ovál

3,05 x 5,49 x 1,07 m

3.66 x 6,10 x 1,22 m



NÁVOD K INSTALACI BAZÉNU

OBSAH

1. Důležitá bezpečnostní pravidla	str. 3-4
2. Příprava povrchu a umístění bazénu	str. 4
3. Montáž bazénu	str. 4-8
4. Demontáž bazénu a uskladnění	str. 8
5. Průvodce při komplikacích.....	str. 9-10
6. Záruční podmínky	str. 10
7. Montáž skimmeru	str. 11-12
8. Souprava pro údržbu bazénu	str. 13

1. DŮLEŽITÁ BEZPEČNOSTNÍ PRAVIDLA

Upozornění na nebezpečí:

- Před instalací, používáním a demontáží si vždy prostudujte celý návod a zejména kapitulu o zásadách bezpečnosti práce.
- Vybírejte místo pro postavení bazénu tak, aby dojde-li k nehodě nebo poškození bazénu mohla vytékající voda bez problémů odtékat, aniž by ohrozila lidi a zvířata nebo poškodila budovy či pozemky.
- V okruhu 2m od bazénu se nesmí nacházet žádná vyvýšená místa (terasy, balkóny, apod.) ani vysoké stromy, ze kterých hrozí nebezpečí pádu do bazénu. – Pro vstup a výstup z bazénu používejte vždy schůdky.
- Udržujte vodu neustále čistou, aby bylo zřetelně vidět dno a bylo možné správně odhadnout hloubku bazénu.
- Pokud není bazén používán, odstraňte z něj schůdky a uložte je mimo dosah dětí a ostatních neoprávněných osob.
- Neustále udržujte vodu dezinfikovanou a zdravotně nezávadnou. Používejte filtrační zařízení a pravidelně do vody přidávejte bazénové chemikálie. Nedezinfikovaná voda je vážným zdravotním rizikem.
- Ujistěte se, zda bazén, včetně jeho příslušenství, je sestaven v souladu s tímto návodem.
- Provádějte pravidelnou kontrolu a údržbu bazénu a jeho příslušenství.

Požadavky na osoby používající bazén:

- Bez dozoru smějí bazén používat pouze osoby starší 18-ti let, tělesně i mentálně způsobilé.
- Děti musí být v bazénu pod neustálým dohledem dospělých, aby nedošlo ke zranění nebo aby se neutopily.
- Neplavci, děti (zejména menší než je výška hladiny vody v bazénu) a osoby s omezenou schopností pohybu a orientace se smějí koupat, vstupovat do bazénu a vystupovat z něj pouze za doprovodu a dohledu plavců či jiných kompetentních dospělých osob (starších 18-ti let), tj. tělesně a duševně způsobilých.
- Manipulovat s elektrickým příslušenstvím mohou pouze osoby starší 18-ti let, musí se řídit příslušnými zásadami bezpečnosti práce a musí mít kvalifikaci pro práci na el. zařízeních podle příslušných národních předpisů a norem.
- Neprovodíte nebezpečné hry uvnitř bazénu nebo v jeho blízkosti, které by mohly ohrozit koupající se osoby nebo konstrukci a příslušenství, kterými je bazén vybaven.
- Přečtěte si ustanovení v tomto návodu o instalaci a používání filtračního zařízení.
- Zařízení není určeno pro použití osobami (včetně dětí) se sníženými fyzickými, smyslovými nebo mentálními schopnostmi, pokud není zajištěn jejich dohled a instruktáž odpovědnou osobou; osobami, které nejsou seznámeny s obsluhou v rozsahu tohoto návodu; osobami pod vlivem léků, omamných prostředků apod., snižujících schopnost rychlé reakce. Zařízení zabezpečte tak, aby se k němu děti bez dozoru nemohly dostat.

Zakázané použití:

- Z bezpečnostních důvodů nesmí být bazén instalován na terasách a balkónech.
- Je zakázáno skákat do bazénu po hlavě nebo z okraje bazénu.
- Nekoupejte se v noci nebo při nedostatečném osvětlení.
- Nekoupejte se pod vlivem alkoholu, drog či jiných omamných látek.
- Boje a násilné hry jsou v bazénu zakázány.
- Zákaz používání jiného příslušenství než jaké je předepsané výrobcem.
- Je zakázáno sedat si na okraj bazénu nebo jiným způsobem narušovat statiku bazénu.
- Za žádných okolností neupravujte součásti bazénu. Nedělejte otvory do bazénu ani do schůdků.
- Je zakázáno koupání při zapnutém filtračním zařízení (tj. připojení čerpadla k el. síti).
- Je zakázáno překračovat povolenou nosnost žebříku.

Bezpečnostní pokyny pro používání filtračního zařízení:

- Filtrační zařízení připojte k elektrické zásuvce, která odpovídá platným normám.
- Filtrační zařízení zapínejte pouze tehdy, když nikdo není v bazénu.
- Zabraňte dětem v manipulaci s filtračním zařízením.
- Zařízení není určeno pro použití osobami (včetně dětí) se sníženými fyzickými, smyslovými nebo mentálními schopnostmi, pokud není zajištěn jejich dohled a instruktáž odpovědnou osobou; osobami, které nejsou seznámeny s obsluhou v rozsahu tohoto návodu; osobami pod vlivem léků, omamných prostředků apod., snižujících schopnost rychlé reakce. Zařízení zabezpečte tak, aby se k němu děti bez dozoru nemohly dostat.

2. PŘÍPRAVA POVRCHU A UMÍSTĚNÍ BAZÉNU

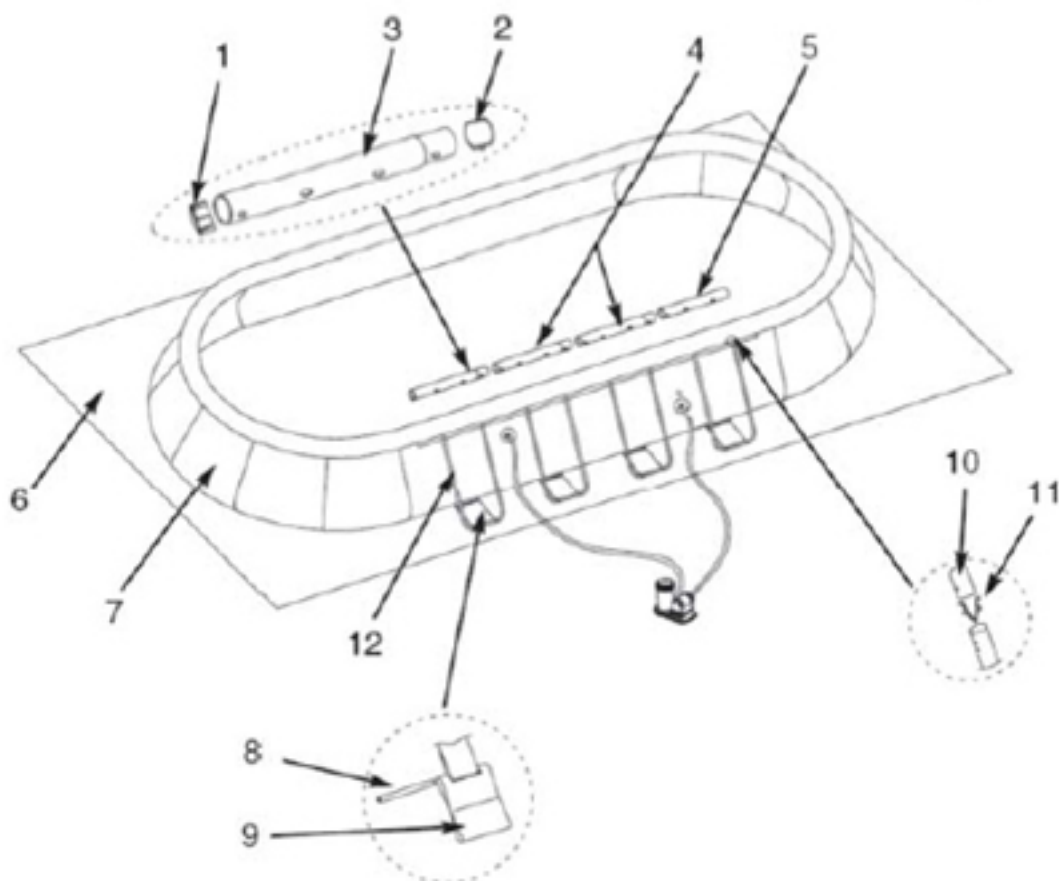
- Jednotlivé díly si před stavbou bazénu srovnejte a zkontrolujte. Dodržujte pokyny k instalaci uvedené v tomto návodu.
- Zvolené místo by mělo být slunečné a chráněné před větrem. V blízkosti by se neměly nacházet stromy, jejichž listy by mohly znečišťovat bazén. Zem musí být absolutně rovná, dostatečně pevná, nejílovitá, bez dřev, čistá a zbavená ostrých předmětů.
- Naše bazény jsou navrženy pro instalaci na povrch. Tento povrch musí být pečlivě vyčištěn. Nikdy nestavte bazén na štěrku, dehtovém papíru, asfaltovém koberci nebo na jakékoli směsi obsahující naftu. Pod bazén je vhodné použít geotextilní podložku, která není součástí balení!
- Nesmýkejte bazénem po zemi. Následkem toho by mohly vzniknout netěsnosti bazénu či jiná poškození.

3. MONTÁŽ BAZÉNU

K montáži bazénu potřebujete tyto díly:

ČÍSLO	POPIS	MNOŽSTVÍ	MNOŽSTVÍ
		305 x 549	366 x 610
1	Koncové víčko na nosník	4	4
2	Pružina s jedním tlačítkem	2	2
3	Vodorovný nosník A	2	2
4	Vodorovný nosník B	0	0
5	Vodorovný nosník C	2	2
6	Podložka pod bazén	1	1
7	Plášť bazénu	1	1
8	Spojovací kolík	4	4
9	Držicí pás	4	4
10	Koncové víčko "U" podpěry	8	8
11	Svorka se dvěma tlačítky	8	8
12	Postranní "U" podpěra	4	4

obr. 1

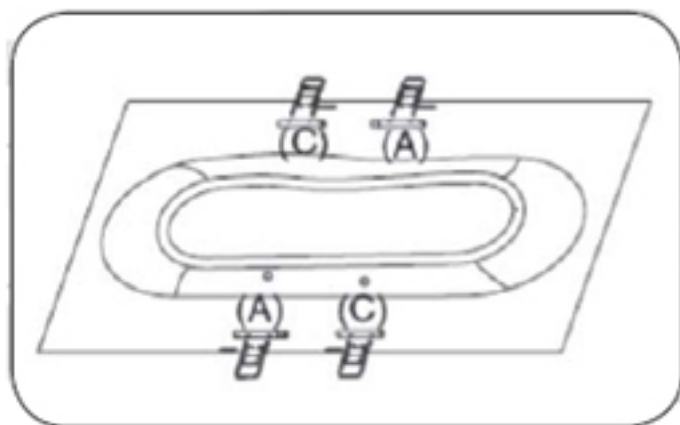
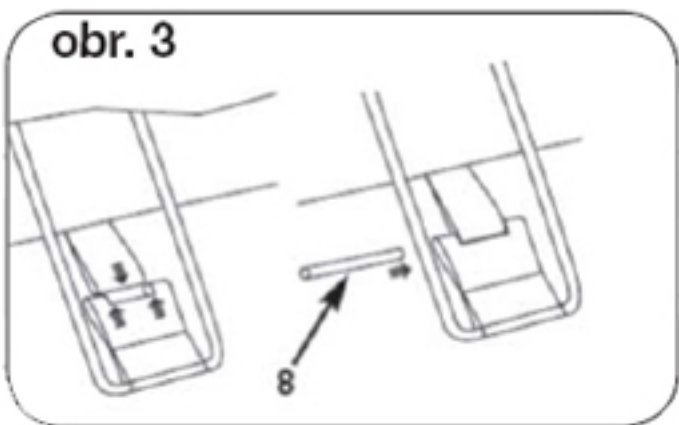
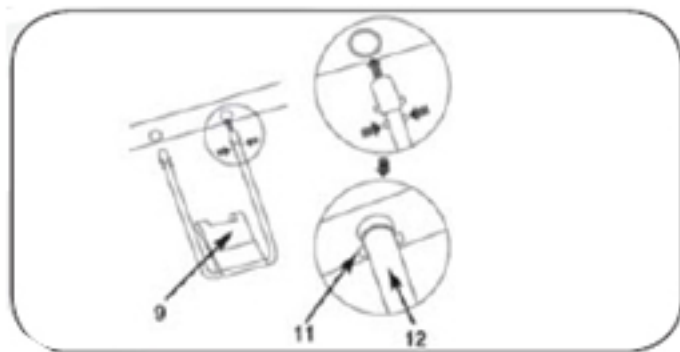
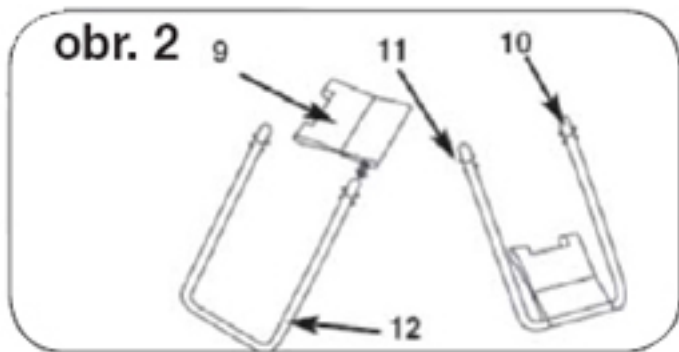


Bazén položte na vodorovnou plochu tak, aby vypouštěcí otvor směřoval k místu, kam má být voda vypouštěna. Rozprostřete dno, aby bylo co nejhladší. Přesvědčte se, že vypouštěcí otvor u dna je zevnitř bazénu zazátkován a na vnější straně stěny bazénu je našroubované víčko. Ujistěte se, zdali je plášť otevřen, maximálně rozprostřen na podložce, spojte vodorovný nosník A a vodorovným nosníkem C a vložte je do otevřeného pouzdra tak, aby otvory v kovové konstrukci byly souměrné s bílými pouzdrovými otvory a totéž na druhé straně (viz obr. 1). Navlékněte do držícího pásu postranní U - podpěru a připevněte ji k vodorovnému nosníku. Vršky postranních U - podpěr mají dvojitě zapínání z příchytkou. Vložte podpěry do nosníku A-C tím, že zatlačíte spodní tlačítko dovnitř. Zatlačení tohoto spodního tlačítka umožní vsunutí podpěry do nosníku (viz obr. 2).

Jakmile je U - podpěra vsunuta do nosníku, uvolněte tlak prstem a podpěra tak zaklapne na místo. Tento postup opakujte pro všechny boční U - podpěry.

Pokud není země pevná, musíte na místo položit kousek tlakově odolné desky, velikosti 40 x 40 x 3 cm a zarovnat jej do úrovně okolního terénu.

Vsuňte spojovací kolíky do překrývacích se otvorů a spojte plášťové pásy s držícími pásy (viz obr. 3).



Před napuštěním vody se ujistěte zda:

- jsou všechny držící pásy umístěny uprostřed postranních U - podpěr
- plášťové pásy jsou odtažené od dna bazénu a držící pásy jsou napnuté a leží rovně na zemi
- vypouštěcí ventil zevnitř bazénu je uzavřený a vypouštěcí uzávěr zvenku je napevno našroubovaný

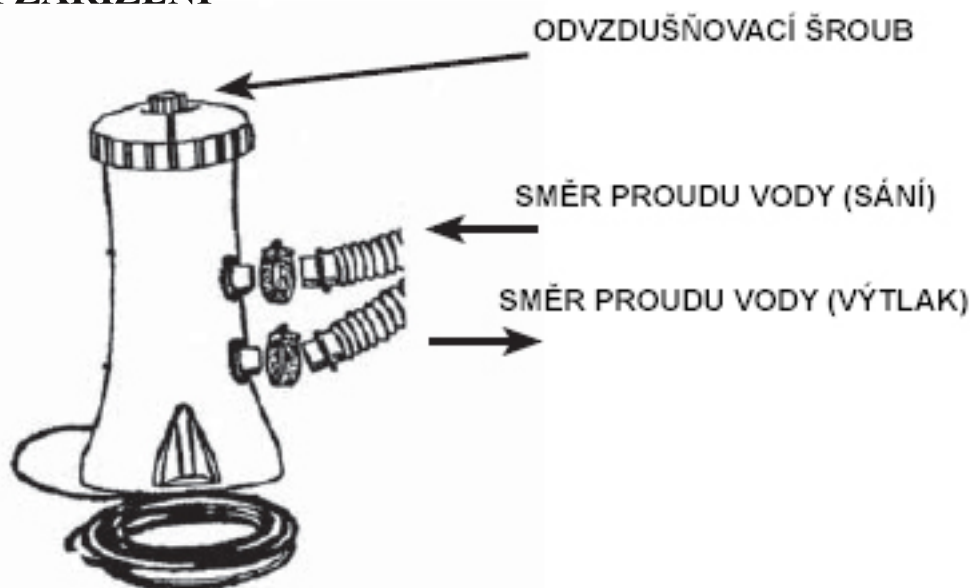
Nafoukněte vrchní prstenec ruční pumpou, nikdy ne kompresorem (nenafukujte nadměrně, hrozí deformace na kterou se nevztahují záruční podmínky). Napuštěte do bazénu vodu, maximálně 5 - 10 cm a začněte vyhlazovat nerovnosti fólie na dně bazénu.

Fólii vyhlazujte směrem od středu ke kraji, popotahujte směrem ven z místa, kde se spojuje dno bazénu se stěnou, nebo zvnějšku bazénu sáhněte pod stěnu bazénu, uchopte jeho dno a táhněte směrem ven.

Před úplným napuštěním bazénu vložte do otvorů pro připojení filtračního zařízení sítko z vnitřní strany bazénu. Svorkami připojte hadice k otvorům na vnější straně bazénu. Jednu hadici napojte na otvor umístěný blíže k hladině, konec hadice připojte svorkami na filtrační zařízení (výtlak vody do bazénu). Druhou hadici napojte na otvor umístěný blíže ke dnu bazénu, konec hadice připojte svorkami na filtrační zařízení (sání vody z bazénu). Filtrační zařízení umístěte v maximální vzdálenosti (co dovolují propojovací hadice) od bazénu.

Po vyhlazení dna bazén dále napouštějte vodou. Fólie bazénové stěny se bude sama vztyčovat souběžně s plněním bazénu vodou. Voda smí být naplněna do výšky pod spodní hranu nafouklé obruče.

FILTRAČNÍ ZAŘÍZENÍ



Odvzdušňování filtračního zařízení

Odvzdušnění se provádí po usazení filtračního zařízení na své místo pod úrovní hladiny vody v bazénu před připojením do zásuvky. Před odvzdušněním je vhodné doplnit vodu do bazénu tak, aby byl plný.

Při odvzdušňování napojte filtraci na bazén a povolte odvzdušňovací šroub. Až bude vytékat voda, odvzdušňovací šroub utáhněte.

Pokyny pro uživatele:

Před instalací a uvedením do chodu je bezpodmínečně nutné přečíst si následující návod k obsluze a montáži. Dodržujte pokyny pro užívání, montáž a bezpečnost.

DŮLEŽITÉ BEZPEČNOSTNÍ POKYNY

Nedodržení pokynů uvedených v tomto návodu k použití může vést ke zranění nebo i smrti způsobené elektrickým proudem. Tato příručka upozorňuje na základní rizika spojená s provozem bazénových zařízení, nepokrývá však všechna rizika. Při svých vodních aktivitách používejte vždy zdravý rozum.

Při instalaci a používání tohoto elektrického zařízení je nutné vždy dodržovat základní bezpečnostní opatření, včetně následujících:

- Aby se snížilo riziko úrazu, nedovolte dětem používat bazén, pokud nejsou pod stálým dohledem dospělé osoby.
- Nebezpečí úrazu el. proudem. Zařízení připojte pouze k el. rozvodu, který vyhovuje ČSN, přes proudový chránič s nominálním vypínacím proudem nepřekračujícím 30 mA.
- Přívodní šňůru el. zařízení nezakopávejte do země. Umístěte ji tak, aby nemohla být poškozená sekačkami trávy, nůžkami na živé ploty nebo podobným zařízením.
- Přívodní šňůru el. zařízení nelze vyměnit. V případě jejího poškození se obraťte na svého prodejce. – Zařízení připojte přímo do zásuvky, kterou instaloval odborník s elektrotechnickou kvalifikací. V případě použití prodlužovacího přívodu používejte pouze takový, který odpovídá ČSN pro venkovní použití.
- Spojení vidlice přívodní šňůry a zásuvky napájecího obvodu musí zůstat přístupná pro možnost okamžitého odpojení zařízení od el. rozvodu a toto spojení musí být ve vzdálenosti min. 3,5 m od stěny bazénu.
- Montáž a demontáž smí provádět pouze dospělá osoba.
- Nepokoušejte se zapojit nebo odpojit vidlici přívodní šňůry ze zásuvky, pokud máte mokré ruce anebo pokud stojíte ve vodě.
- Děti udržujte v bezpečné vzdálenosti od zařízení a napájecího kabelu.
- Nikdy nepoužívejte filtrační jednotku, pokud jsou v bazénu lidé.
- Před čištěním, kontrolou a údržbou filtrační jednotky vždy odpojte přívodní šňůru od el. rozvodu.

Pro Českou republiku:

Pro splnění požadavku na elektrickou bezpečnost podle ČSN 33 2000-7-702 v případě umístění filtrační jednotky ve vzdálenosti do 2 m od stěny bazénu zajistěte, aby napájecí elektrický obvod filtrační jednotky byl vybaven proudovým chráničem s nominálním vypínacím proudem nepřekračujícím 30 mA a současně aby zásuvka tohoto napájecího obvodu byla označena a zabezpečena tak, aby bylo zajištěno, že ji lze použít pouze tehdy, když v bazénu nejsou lidé. Pokud nebude výše uvedené řešení zásuvek použito, je nutno filtrační jednotku umístit ve vzdálenosti min. 2 m od stěny bazénu. Povinnost použití proudového chrániče (viz bod 2) zůstává v platnosti. K propojení filtrace s bazénem je nutno dokoupit dostatečnou délku bazénových hadic o průměru 32 mm.

PRAVIDELNÉ ČIŠTĚNÍ (VÝMĚNA) FILTRAČNÍ VLOŽKY

- Vypněte čerpadlo tím, že vytáhnete vidlici přívodní šňůry ze zásuvky.
- Aby nevytékala voda z filtrační jednotky, zvedněte je nad úroveň hladiny a povolte odvzdušňovací šroub (voda hadicemi steče zpět do bazénu).
- Rukou odšroubujte víko a vyjměte těsnění víka. Buďte opatrní, abyste těsnění nepoškodili.
- Vytáhněte vložku filtru. Vložku vyčistěte proudem čisté vody.
- Nenechte filtrační vložku vyschnout před čištěním.
- V případě, že vložka již nejde vyčistit, nebo je poškozená, vyměňte ji.
- Čistou vložku vložte zpět do tělesa filtru.
- Dejte zpět těsnění víka a našroubujte víko. Víko filtru rukou pevně utáhněte.
- Povolte odvzdušňovací šroub a dejte filtraci zpět na své původní místo. Vyčkejte až unikne vzduch a začne vytékat voda a šroub opět utáhněte. Nyní lze filtraci znovu uvést do provozu.

4. DEMONTÁŽ BAZÉNU A USKLADNĚNÍ

- Přesvědčte se, že je pevně zatlačena vypouštěcí zátka na vnitřní straně vypouštěcího otvoru u dna bazénu.
- Odšroubujte víčko z vypouštěcího otvoru na vnější straně bazénové stěny.
- Našroubujte přechodový kus s nátrubkem pro nasunutí zahradní hadice.
- Nasuňte na nátrubek přechodového kusu konec hadice.
- Druhý konec hadice položte do místa, kam může být voda bezpečně vypuštěna.
- Vytáhněte a odklopte zátku, která je zasunuta do vypouštěcího otvoru zevnitř bazénu. Voda začne vytékat.
- Po vypuštění zazátkujte vypouštěcí otvor zevnitř bazénu. Stáhněte hadici z nátrubku přechodového kusu a přechodový kus odšroubujte a uskladněte jej.
- Na výtokový otvor z vnější strany bazénu našroubujte zpět víčko.
- Odpojte hadice od bazénu a od filtrační jednotky.
- Vyjměte a vyčistěte vložku podle postupu uvedeném výše.
- Vylijte vodu z tělesa filtru a veškeré součástky osušte.
- Pro novou sezónu doporučujeme použít novou filtrační vložku. Připravte si ji.
- Všechna těsnění lehce namažte tukem, aby se zachovala jejich pružnost.
- Pro skladování doporučujeme uschovat a použít původní kartónový obal.
- Díly filtrační jednotky uskladněte na suchém a větraném místě.
- Přesvědčte se, že bazénová folie je zcela suchá dříve, než ji dlouhodobě uskladníte.

5. PRŮVODCE PŘI KOMPLIKACÍCH

PROBLÉM	KONTROLA	MOŽNÉ ŘEŠENÍ
NAFUKOVACÍ PRSTENEC NEDRŽÍ VZDUCH	<ul style="list-style-type: none"> - Ujistěte se, zda je ventil dobře uzavřen. Rukou ověřte, zda nedochází k úniku vzduchu. 	<ul style="list-style-type: none"> - Když je prsteneц nafouknutý za horkého a slunečného dne a následně večer nebo ráno okolní teplota klesne, vzduch uvnitř se smrští (sníží se tlak) a může se pak nesprávně jevit, že prsteneц uchází. - Prsteneц nepřefukujte a ujistěte se, že vzduchový ventil je správně vložen.
FILTRAČNÍ ZAŘÍZENÍ NESTARTUJE	<ul style="list-style-type: none"> - Motor nezapojen. - Zkontrolujte skříň s pojistkami - Vypnutý proudový jistič nebo zemní ochrana. 	<ul style="list-style-type: none"> - Přívodní šňůra musí být zapojena přes proudový chránič. - Vynulujte jistič. Pokud opakovaně vypadává, může být problém ve vašem rozvodném systému. - Motor je příliš horký, nechte ho vychladnout.
FILTRAČNÍ ZAŘÍZENÍ NEČISTÍ BAZÉN	<ul style="list-style-type: none"> - Nesprávný obsah chlóru nebo hladina pH. - Znečištěná vložka filtru. - Poškozená vložka filtru. - Příliš znečištěný bazén. - Mřížka průchodu stěnou znemožňuje proudění vody. 	<ul style="list-style-type: none"> - Upravte obsah chlóru nebo hladinu pH. - Vyčistěte nebo vyměňte vložku filtru. - Zkontrolujte, zda vložka filtru není děravá. Pokud ano, vyměňte ji. - Vyčistěte mřížku průchodu stěnou ve vstupním konektoru bazénu.
FILTRAČNÍ ZAŘÍZENÍ NEFUNGUJE NA PLNÝ VÝKON	<ul style="list-style-type: none"> - Vstup/výstup je ucpan. - Do přívodu proniká vzduch. - Vložka filtru je zanesená. - Příliš znečištěný bazén. 	<ul style="list-style-type: none"> - Zkontrolujte, zda přívodní nebo vypouštěcí hadice není zanesena. - Utáhněte svorky hadice, zkontrolujte poškození hadic a hladinu vody. - Vyměňte vložku filtru. - Častěji čistěte vložku filtru.
ČERPADLO NEFUNGUJE	<ul style="list-style-type: none"> - Nízká hladina vody. - Filtrační mřížka je ucpaná. - Do přívodní hadice proniká vzduch. - Havárie motoru nebo pumpy. - Vzduch uvnitř komory vložky filtru. 	<ul style="list-style-type: none"> - Upravte hladinu vody. - Vyčistěte filtrační mřížku na vstupním konektoru bazénu. - Dotáhněte svorky hadic, zkontrolujte poškození hadic. - Zkontrolujte a vyčistěte nečistoty a listy na vstupu do čerpadla. - Otevřete odvzdušňovací ventil na vrchní části čerpadla.
HORNÍ VÍKO FILTRAČNÍHO ZAŘÍZENÍ PROTÉKÁ	<ul style="list-style-type: none"> - Chybí O-kroužek. - Kryt není pevně dotáhnut. - Znečištěná vložka filtru. 	<ul style="list-style-type: none"> - Sejměte kryt a zkontrolujte O-kroužek. - (Ručně) dotáhněte kryt. - Vyměňte, nebo vyčistěte vložku filtru.

PROBLÉM	KONTROLA	MOŽNÉ ŘEŠENÍ
HADICE PROTĚKÁ	- Svorky hadice.	- Dotáhněte /vyměňte svorky hadice.
VZDUCHOVÁ KAPSA	- Zbytkový vzduch v pouzdře čerpadla a vstupní hadici.	- Otevřete odvzdušňovací ventil, zvedněte vstupní hadici do výšky a přidržte do té doby, než z odvzdušňovacího ventilu začne vytékat voda. Poté ventil uzavřete.

6. ZÁRUČNÍ PODMÍNKY BAZÉNŮ

- Bazén a filtrační zařízení bylo vyrobeno z materiálů nejvyšší kvality a vysoké kvality provedení. Všechny součástky byly zkontrolovány a shledány nezávadnými. Záruka platí po dobu dvou let od data nákupu. Uchovejte všechny doklady o nákupu společně s návodem. Doklad o nákupu bude požadován při uplatňování záručních nároků.
- Reklamacе zboží se řídí právním řádem ČR.
- Záruka se vztahuje na veškeré vady způsobené chybou ve výrobě nebo vadou materiálu ovlivňující těsnost a nepropustnost bazénu, jeho nafukovacího prstence a filtračního zařízení.
- Kupující je povinen neprodleně po zakoupení bazénu zkontrolovat zda není porušen transportní obal nebo poškozen bazén včetně filtrace či jinak znehodnocen a o této skutečnosti neprodleně informovat prodejce.
- Kupující je povinen bazén včetně filtrace neprodleně po zakoupení uvést do provozu.
- Vykazuje-li bazén včetně filtrace zjevné vady, které se projeví ihned po zprovoznění, a pro které zařízení nelze užívat, je kupující povinen zboží neprodleně reklamovat, nejpozději do tří měsíců od zakoupení v místě nákupu.
- Při zjištění závady na jednotlivých částech bazénu (bazén, filtrační zařízení, schůdky atd.) reklamujte pouze vadnou část s viditelně označeným místem poškození.

Na reklamacе po této lhůtě se bude nahlížet takto:

záruka se nevztahuje na:

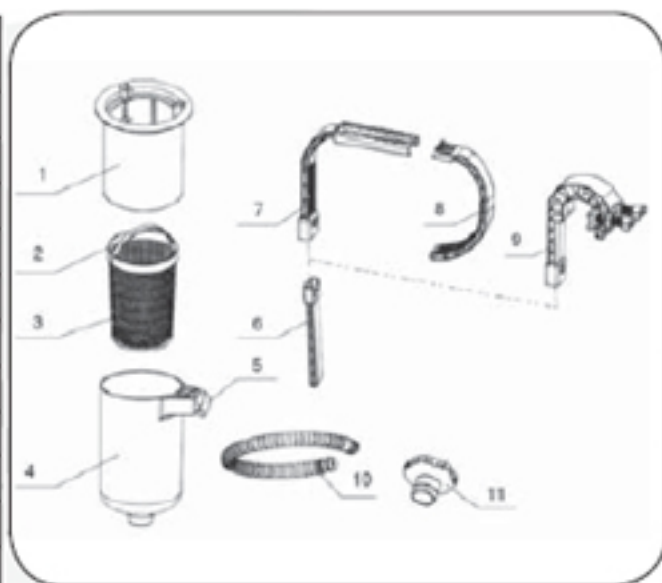
- opotřebení v důsledku nesprávné instalace nebo nesprávného používání, příp. nesprávného uskladnění
- běžné opotřebení zařízení odpovídající charakteru a době jeho užívání
- vady způsobené mechanickým poškozením – vady způsobené vlivem živelných sil
- vady vzniklé v důsledku použití nestandardních prostředků pro chemickou údržbu bazénové vody a nevhodných čistících pomůcek
- přirozené stárnutí a blednutí fólie bazénu v důsledku používání chemických prostředků k ošetřování bazénové vody, nebo vlivem slunečního záření
- na deformace vzniklé v souvislosti s nestabilním nebo neupraveným podložím
- neoprávněný zásah do filtračního zařízení, nebo jeho poškození zanesenou vložkou filtru, ucpaní přívodního sítka a škody způsobené vodou. Výdaje spojené se ztrátou vody nejsou rovněž předmětem záruky.

TYTO POKYNY SI USCHOVEJTE!

7. MONTÁŽ SKIMMERU

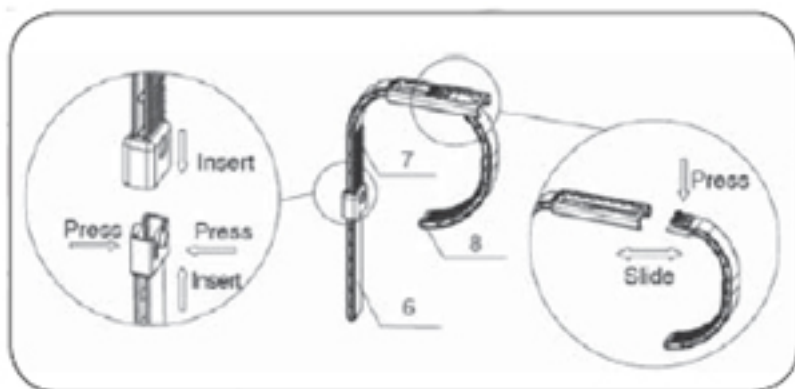
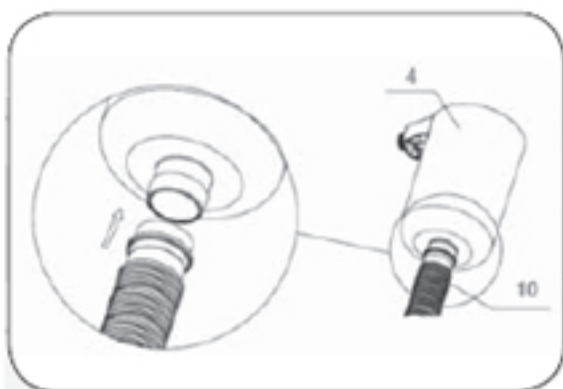
PŘEHLED MONTÁŽNÍCH DÍLŮ

ČÍSLO	POPIS	ks
1	Plovoucí kryt	1
2	Držadlo košíku	1
3	Košík	1
4	Tělo skimmeru	1
5	Šroub	1
6	Nastavovač výšky	1
7	Hák	1
8	Rameno	1
9	Hák na kovový rám	1
10	Hadice skimmeru	1
11	Adaptér "B" na hadici	1



Sestavení háku

– Sestavte hák tak, jak je zobrazeno. Nastavte otvor háku (7) tak, že současně zatlačíte a posunete rameno (8).
Insert = nasunout, Press = tlačit

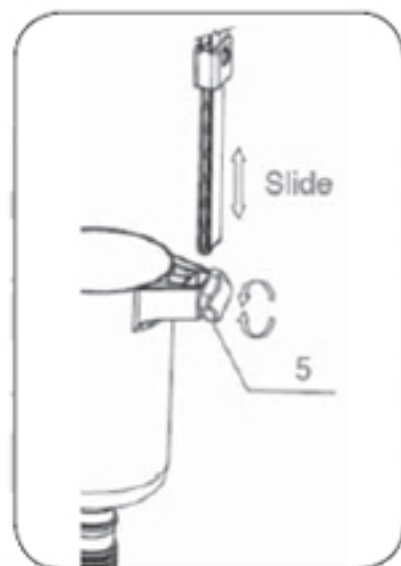


– Povolte šroub skimmeru (5), připojte sestavený hák a šroub ručně opět dotáhněte.

POZNÁMKA:

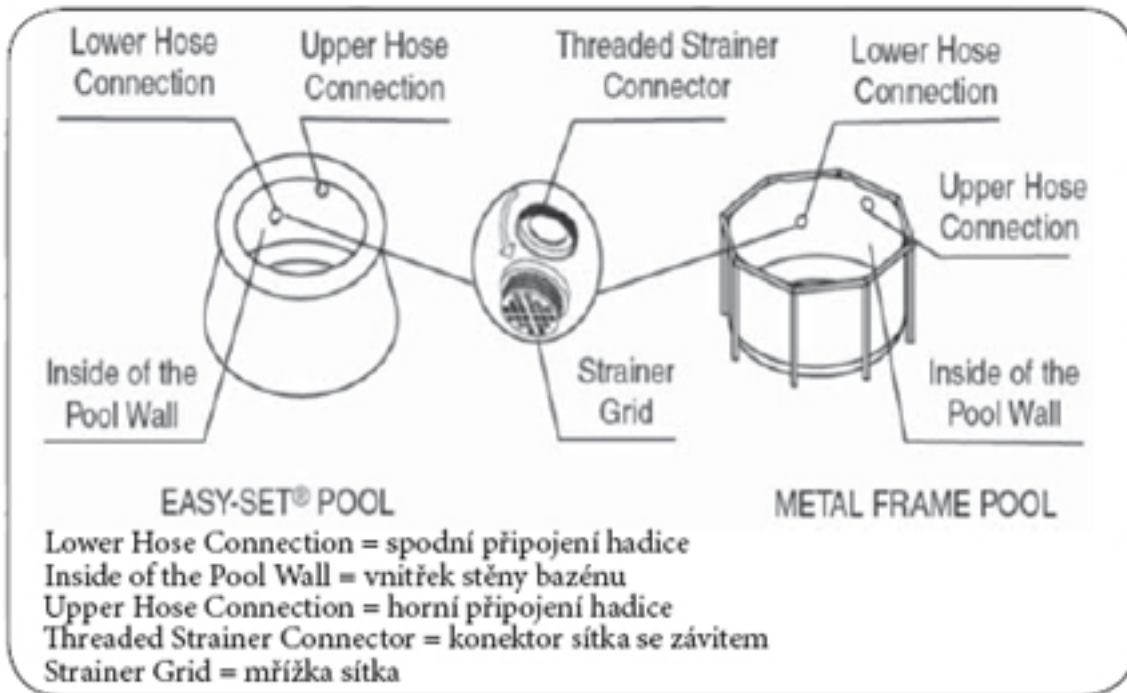
Neutahujte přespříliš ani nepoužívejte žádné nástroje, jako například kleště.
Slide = posunout

– Umístěte celý sestavený hák na horní stranu nafukovacího prstence bazény a to blízko konektoru pro přívod vody (spodní konektor hadice). Nastavte hák tak, aby dobře přiléhal k nafouknutému prstenci (viz. krok 2). Ujistěte se, že hák je bezpečně připevněn k bazénu. Inflatable Top Ring = nafukovací vrchní prstenec

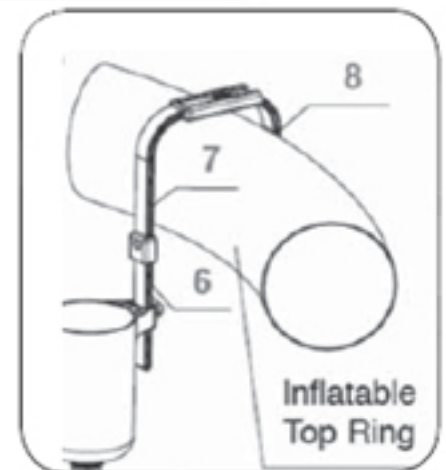


POKYNY PRO SESTAVENÍ SKIMMERU

- Odšroubujte mřížku sítka z nižšího průchodu stěnou vnitřní strany bazénu. Našroubujte adaptér „B“ (11) na konektor sítka se závitem, a to z vnitřní strany bazénu. Připojte druhý konec hadice skimmeru (10) k adaptéru „B“ (11).
- Umístěte koš (3) a plovoucí kryt (1) do skimmeru (4). (Inside of the Pool Wall = vnitřek stěny bazénu)
- Pokud je to potřeba, nastavte výšku skimmeru. Plovoucí kryt (1) musí plavat nad skimmerem (4) ve vzdálenosti od 2,5 cm do 11,4 cm (1“ – 4,5“). Ujistěte se, že je vršek plovoucího krytu vodorovný s vodní hladinou.



- Našroubujte adaptér „B“ (11) na konektor sítka se závitem, a to z vnitřní strany bazénu.
- Připojte druhý konec hadice skimmeru (10) k adaptéru „B“ (11).



DŮLEŽITÉ: Skimmer musí být vždy kolmý k vodní hladině. Upravte polohu skimmeru, pokud je to potřeba.

8. SOUPRAVA PRO ÚDRŽBU BAZÉNU

Návod k montáži bazénového vysavače

- Otočením aretační matice A a B po směru hodinových ručiček a posunutím jednotlivých částí teleskopické tyče (8) nastavíte požadovanou délku. Otočením proti směru hodinových ručiček polohu zajistíte. Na teleskopickou tyč nasadíte hadicovou svorku (5).
- Do násady hubice vysavače (3) připevníte plastovou pružinu (2). Vyrovnajte plastovou pružinu s otvory na teleskopické tyči a lehce stiskněte vyčnívající hroty tak, aby se teleskopická tyč vsunula do násady hubice vysavače. Plastová pružina zaklapne do otvorů teleskopické tyče.
- Upevníte sáček na zachycování nečistot (4) k vývodu hubice vysavače.
- Na přírubu hubice vysavače našroubujete hadicovou rychlospojku (1) a propojte se zahradní hadicí.

Návod k použití bazénového vysavače

- Zahradní hadici připojte k vodovodnímu řadu a spusťte vodu. Tlak vody proudící přes hubici vysavače s sebou strhává nečistoty ze dna bazénu přes sáček na zachycování nečistot. Důležité: Pro správnou funkci vysavače je potřeba dostatečný tlak přívodu vody! Vyzkoušejte jaký je správný tlak vody pro optimální čištění.
- Jemnými pohyby vyčistíte dno bazénu, dokud není zbaveno nečistot.
- Zavřete přívod vody a odpojte zahradní hadici.
- Sejměte sáček na zachycování nečistot, properte pod proudem vody a nechte vyschnout.

Návod k montáži a použití hladinové sítky

- Otočením aretační matice A a B po směru hodinových ručiček a posunutím jednotlivých částí teleskopické tyče (8) nastavíte požadovanou délku. Otočením proti směru hodinových ručiček polohu zajistíte.
- Do násady rámu sítky (6) připevníte plastovou pružinu (2). Vyrovnajte plastovou pružinu s otvory na teleskopické tyči a lehce stiskněte vyčnívající hroty tak, aby se teleskopická tyč vsunula do násady rámu sítky. Plastová pružina zaklapne do otvorů teleskopické tyče.
- Jemnými pohyby vysbírejte nečistoty z hladiny bazénu (listy atd.).

