

ÚPRAVA SLANÉ VODY VA SALT SMART

PŘEKLAD PŮVODNÍHO NÁVODU K POUŽITÍ



INFORMACE O JEDNOTCE ÚPRAVY SLANÉ VODY

DO NÁSLEDUJÍCÍHO FORMULÁŘE VYPLŇTE REGISTRAČNÍ ÚDAJE, KTERÉ JSOU UVEDENY NA BOČNÍM ŠTÍTKU ZAKOUPENÉHO PŘÍSTROJE

TYTO ÚDAJE BUDETE POTŘEBOVAT V PŘÍPADĚ, ŽE SE CHCETE OBRÁTIT NA VAŠEHO DODAVATELE ZAŘÍZENÍ **VA SALT SMART**

MODEL
IP
REF
NAPĚTÍ
SERIOVÉ ČÍSLO

Obsah

1. OBECNÝ POPIS	1
1.1. Úprava slané vody	1
1.2. Jednotky VA SALT SMART	2
1.2.1. VA SALT SMART	2
1.3. Technické specifikace	2
1.3.1. Funkce jednotky úpravy slané vody	2
1.4. Bezpečnostní pokyny	2
2. PŘÍPRAVA BAZÉNU	3
2.1. Přidání soli do bazénu	3
2.1. Chemická rovnováha bazénové vody	4
3. INSTALACE ZAŘÍZENÍ	4
3.1. Obecné ustanovení	4
3.2. Schéma hydraulického zapojení	6
3.2.1. VA SALT SMART	6
3.3. Obsah balení	7
3.3.1. VA SALT SMART + pH kit	7
3.3.2. ORP/Redox kit	9
3.3.3. Amperometrická sonda kit (FCL – volný chlór)	9
3.3.3.1. Umístění a instalace FCL sondy	9
3.3.3.2. Zavodnění FCL sondy	10
3.3.3.2.1. Hydraulická instalace	10
3.3.3.2.2. Aktivace sondy FCL	11
3.3.3.2.3. Kabelové připojení sondy FCL	12
3.3.3.2.4. Kalibrace sondy FCL	12
3.3.3.2.5. Údržba sondy FCL	13
3.3.4. Teplotní sonda kit	14
3.3.5. Salinita / vodivost kit	15
3.3.5.1. Technické parametry	15
3.3.5.2. Instalace sondy	15
3.3.5.3. Zapojení sondy	15
3.3.5.4. Provoz a nastavení	15
3.3.5.1. Kalibrace sondy salinity / vodivosti	15
3.4. Schéma elektrického zapojení	16
3.4.1. VA SALT SMART	16
3.4.1.1. Pouze zavzdušňovací senzor (bílý kabel z cely)	17
3.4.1.2. Mechanická průtoková klapka	17
3.4.2. Rozšířené funkce	18
3.4.2.1. START/STOP	18
3.4.2.2. START/STOP + senzor zavzdušnění nebo průtok. klapka	19
3.4.2.3. Spínání světel bazénu pomocí AUX relé výstupů	20
3.4.2.4. Řízení filtračního čerpadla	21
3.4.2.5. Propojení jednotky VA SALT SMART se systémem EY-POOL	21
4. SPUŠTĚNÍ A NASTAVENÍ JEDNOTKY	22
4.1. VA SALT SMART	22
4.1.1. Základní LCD displej	23
4.1.2. Základní menu	23
4.1.3. Nastavení jednotky	24
4.1.3.1. Jazyk	24
4.1.3.2. Režim provozu	24

4.1.3.3.	Čištění cely (cyklus)	25
4.1.3.4.	Bazén (m ³)	25
4.1.3.5.	Umístění bazénu	26
4.1.3.6.	Zakrytí bazénu	26
4.1.3.7.	Průtok	27
4.1.3.8.	pH+ / pH-	27
4.1.3.9.	Alarm pH	28
4.1.3.10.	Alarm Chlor	28
4.1.3.11.	Bzucak („akustický alarm – pípání“)	28
4.1.4.	Nastavení chlóru	28
4.1.4.1.	Požadovaná/maximální provozní hodnota	29
4.1.4.2.	Superchlorace	29
4.1.4.3.	Kalibrace volného chlóru	30
4.1.5.	Nastavení pH	30
4.1.5.1.	Zobrazení ph	30
4.1.5.2.	Změna hodnoty pH	30
4.1.5.3.	Kalibrace pH sondy	30
4.1.5.4.	Kalibrace ORP sondy	31
4.1.6.	Nastavení relé	31
4.1.6.1.	Manuální	31
4.1.6.2.	Program (1/24h) resp. Program (2/24h)	31
4.1.6.3.	Deaktivace programu	31
4.1.7.	Hodiny	31
4.2.	Alarmy a varovná hlášení	32
4.2.1.	VA SALT SMART – Varovná hlášení	32
4.2.2.	VA SALT SMART – Doplnková varovná hlášení	32
4.2.3.	VA SALT SMART – Alarmová hlášení	33
4.3.	Elektrolytická cela a její životnost	33
5.	ÚDRŽBA A SERVIS ZARÍZENÍ	34
5.1.	Chemické čištění elektrod	34
5.2.	Kontrola a údržba sondy ORP (Redox) – není součástí	35
5.3.	Kontrola a údržba sondy pH – součástí jednotky	35
5.4.	Kontrola a údržba sondy na volný chlór – není součástí	35
6.	ZAZIMOVÁNÍ	36
7.	ZÁRUKA, ZÁRUČNÍ PODMÍNKY	37



Před instalací a spuštěním zakoupené jednotky úpravy slané vody si pečlivě přečtěte tento návod. Pokud potřebujete jakékoli vysvětlení nebo máte jakékoli pochybnosti, neváhejte kontaktovat Vašeho dodavatele zařízení.

1. OBECNÝ POPIS

1.1. Úprava slané vody

Nejprve bychom Vám rádi poděkovali za to, že jste si zvolili jednotku úpravy slané vody, která bude udržovat Váš bazén v perfektním stavu. Jednotky VA SALT SAMRT Vám umožňují udržovat vodu v bazénu čistou a křišťálově průzračnou.

Systém úpravy slané vody pro bazény vyrábí plynný chlór přímo v instalovaném zařízení pomocí elektrolýzy slané vody. Tím vzniká „volný, aktivní chlór“ (kyselina chlorná, HClO), který je silně baktericidní.

Důležitou vlastností systému je jeho reverzibilita, což znamená, že po okysličení bakterií se chlór navrací zpět do podoby obyčejné soli a vody. Kromě regulace pH není přímo nutné přidávat další chemikálie (algicidy, kyselinu kyanurovou, apod.), nicméně je doporučeno provést čas od času tzv. chlór-šok např. pomocí tablet, případně dávkovat flokulant pro účinnější filtraci (samozřejmě s ohledem na jakost bazénové a dopouštěcí vody).

Zařízení se skládá z elektronické řídicí jednotky, která vydává příkazy a reguluje chod/spínání elektrolytického článku, kterým proudí bazénová voda ve vratném potrubí filtračního okruhu.

Pokud bude jednotka trvale pracovat, nebude nutná častá výměna vody a Vy se budete podílet na naplňování „zelené politiky, šetření s vodou“.



1.2. Jednotky VA SALT SMART

Návod je určen pro jednotky úpravy slané/mořské vody - řada VA SALT SMART.

1.2.1. VA SALT SMART

- jednotka s produkcí HClO v rozsahu 10 až 35g/h
- manuálně / automaticky nastavitelný výkon
- manuálně / automaticky / poloautomaticky nastavitelný režim provozu
- indikace varovných hlášení a alarmů
- detekce zakrytí hladiny (úprava výkonu)
- měření a korekce pH (peristaltická pumpa) / měření ORP (FCL) / měření salinity

1.3. Technické specifikace

VA SALT SMART (sl. voda)	C10-P	C15-P	C20-P	C25-P	C35-P
VA SALT SMART (moř. voda)	C10-SP*	C15-SP*	C20-SP*	C25-SP*	C35-SP*
Napájení	230Vac 50/60Hz	230Vac 50/60Hz	230Vac 50/60Hz	230Vac 50/60Hz	230Vac 50/60Hz
Produkce g/h	10	15	20	25	35
Max. výkon	75W	112.5W	150W	187.5W	263W
Napětí cely	10A	15A	20A	25A	35A
Rozměry (mm)	280x250x135	280x250x135	280x250x135	280x250x135	280x250x135
Váha (kg)	4kg	4kg	4kg	4kg	4kg
Krytí	IP65	IP65	IP65	IP65	IP65
Max. teplota prostředí	40°C	40°C	40°C	40°C	40°C

* Pro nastavení jednotky na režim SP (provoz při vyšší salinitě) kontaktujte bazénovou firmu.

1.3.1. Funkce jednotky úpravy slané vody

- nastavitelný výkon produkce chlóru
- nejnovější technologie spínání napájecího zdroje
- automatické odstavení při nedostatku vody / průtoku
- automatické odstavení při zavzdušnění cely s automatickým spuštěním při opětovné obnově průtoku / zavodnění cely
- automatická úprava napětí v závislosti na salinitě vody / teplotě vody
- automatický samočisticí režim – změna polarity elektrod
- automatický restart při chybě napájení



1.4. Bezpečnostní pokyny

Jednotka by měla být vždy instalována odborným / proškoleným pracovníkem. Vždy odpojte zařízení od elektrického proudu, budete-li provádět jakékoli údržbové, servisní práce.

- **Ujistěte se, že elektroinstalace má veškeré povinné bezpečnostní ochrany (jistič, diferenciální spínač s maximální citlivostí 30 mA) v perfektním stavu.**
- **Je třeba se rovněž ujistit, že propojovací a napájecí kabely mezi celou a jednotkou jsou pevně dotaženy. Pokud ne, mohou způsobit chybové hlášení, přehřátí, alarmový stav jednotky.**
- **Proveďte kontrolu žebrování na zadní straně jednotky. Musí být zajištěn přístup vzduchu, aby docházelo k chlazení, resp. proudění vzduchu.**

Jednotky VA SALT SMART jsou vybaveny základními prvky ochrany: akustickým i vizuálním alarmem pro případ možného problému, např. zkratu v cele, nedostatku vody, zavzdušnění cely, špatné koncentrace soli, atd. Pro zajištění optimálních provozních podmínek je nutné správné hydraulické i elektrické zapojení, stejně jako dodržení doporučených parametrů jakosti vody.

Jednotky VA SALT SMART mají bezpečnostní krytí IP65. Nicméně je doporučeno zařízení instalovat mimo přímé sluneční záření, stejně jako do bezpečné vzdálenosti od uzavřených nádob s chemikáliemi, jejichž výpary by mohly způsobit korozivní / agresivní prostředí, které by mohlo způsobit poškození jednotky úpravy slané vody.

2. PŘÍPRAVA BAZÉNU

2.1. Přidání soli do bazénu

Pro správnou funkčnost je třeba, aby byla koncentrace bazénové soli v bazénu optimální s ohledem na hodnotu pH. Doporučená hodnota koncentrace soli a pH by měla být následující:

pH bazénové vody	7,0 – 7,4
koncentrace bazénové soli v kg/m³	4,0 – 6,0

Zařízení je schopno pracovat při nižších koncentracích (od 2 kg/m³), nicméně pro optimální generaci a výrobu chlóru je doporučena koncentrace soli 4 kg/m³. S ohledem na vyrovnání ztrát při praní filtru, vlivem srážek, dopouštění vody atd. je vhodné udržovat koncentraci soli v bazénové vodě na hodnotě 4 – 5 kg/m³.

Příklad:

- pro výpočet požadovaného množství soli pro Váš bazén postupujte následovně:
 - bazén o rozměrech **9 x 4,5 x 1,6 m = 64,8 m³**
 - požadovaná koncentrace **5 kg/m³**
 - potřebné množství bazénové soli **64,8 * 5 = 324 kg**

Doporučujeme použít sůl, která je přímo určena pro bazénové provozy, resp. jednotky úpravy slané vody. Jedná se o speciální sůl, která se rychle rozpouští a má specifické složení k dosažení optimálních výsledků. K dostání je u prodejců specializovaných na prodej bazénových produktů a příslušenství.

UPOZORNĚNÍ



Během přidání soli do bazénu odpojte jednotku úpravy slané vody (poloha spínače OFF / VYP) a spusťte filtrační čerpadlo na dobu min. 4 hodiny (v případě většího objemu bazénu samozřejmě déle) pro správné rozpuštění a rozmíchání soli v bazénové vodě. Pokud by nedošlo ke správnému rozmíchání, mohlo by dojít k opakovaným alarmovým hlášením – „přetížení“. Přidávání soli do bazénové vody by mělo

být prováděno postupně, 2 – 3x tak, aby nedošlo k předávkování, čímž by se musel bazén naředit dopuštěním čerstvé vody. Rovněž je vhodné dávkovat sůl rovnoměrně po obvodu bazénu tak, aby nedocházelo k přímému nasávání nerozpuštěné soli sacími tryskami.

2.1. Chemická rovnováha bazénové vody

Provoz úpravny slané vody zajišťuje bezpečné koupání, resp. zajišťuje hygienické zabezpečení bazénové vody. Účinnost dezinfekce je závislá primárně na hodnotě pH, tudíž je třeba provádět pravidelné kontroly jakosti (důležitých parametrů) vody pomocí testeru.

Kromě výše zmíněné hodnoty pH je potřeba zjistit i další parametry, aby byly v požadovaném rozmezí pro optimální chod a provoz celé technologie i hygienického zabezpečení vody.

Před samotným spuštěním úpravny slané vody je vhodné provést rozbor bazénové vody, aby bylo možné zjistit parametry a provést jejich nápravu v případě, že jsou mimo výrobcem doporučený rozsah.

3. INSTALACE ZAŘÍZENÍ

3.1. Obecné ustanovení

Celu s elektrodami nainstalujte do **SVISLÉ POLOHY** tak, že kabeláž bude ve svrchní části. Pokud není možné svislé umístění vzhledem k nedostatku místa v technické místnosti či jiným okolnostem, je třeba umístit celu horizontálně tak, že **senzor zavodnění (zavzdušnění) bude v horní části cely**.

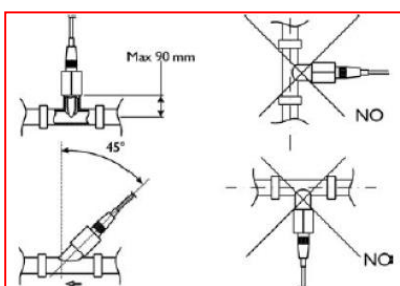
Parametr	Min. hodnota	Max. hodnota
ph	7.0	7.8
volný chlor (mg/l)	0.5	2.5
vázaný chlor (mg/l)	--	0.6
celkový brom (mg/l)	3.0	6.0
biguanid (mg/l)	25	50
kyselina kyanurová (mg/l)	--	<75
ozon (bazén) (mg/l)	--	0
ozon (technologie)	0.4	--
zákal (ntu)	--	<1
oxidy (mg/l)	--	<3
nitráty (mg/l)	--	<20
amoniak (mg/l)	--	<0.3
železo (mg/l)	--	<0.3
měď (mg/l)	--	<1.5
alkalinita (mg/l)	100	160
vodivost (us/cm)	--	<1700
TDS (mg/l)	--	<1000
tvrdost (mg/l)	150	250

Umístěte celu v nejvyšším možném místě recirkulačního okruhu, vždy na výtlačné potrubí (za čerpadlo a filtrační nádobu).

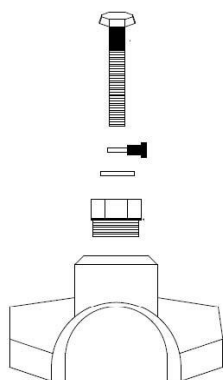
Pokud je to možné, instalujte celu vždy na by-pass s odpovídajícími uzavíracími ventily. Ušetrí Vám to veškeré případné servisní práce, údržbu cely, výměnu elektrod atd.

Pokud máte stanici VA SALT SMART, neinstalujte měřicí sondy do blízkosti cely. Blízkost elektrického zdroje by mohla ovlivňovat (rušit) měřený signál, který by nemusel odpovídat reálným hodnotám. Dodržujte minimálně vzdálenost 0,5 m mezi umístěním sond a samotnou celou.

Sondy pH/ORP je vhodné instalovat do potrubí za filtrační nádobu (případně na by-pass filtrační nádoby). Pokud tato poloha není možná, nainstalujte sondy před filtrační nádobu, nicméně bude třeba provádět častější kontrolu a údržbu takto umístěných sond (vyšší možnost poškození mechanickými nečistotami) – více informací v oddíle 5 – „Údržba“.



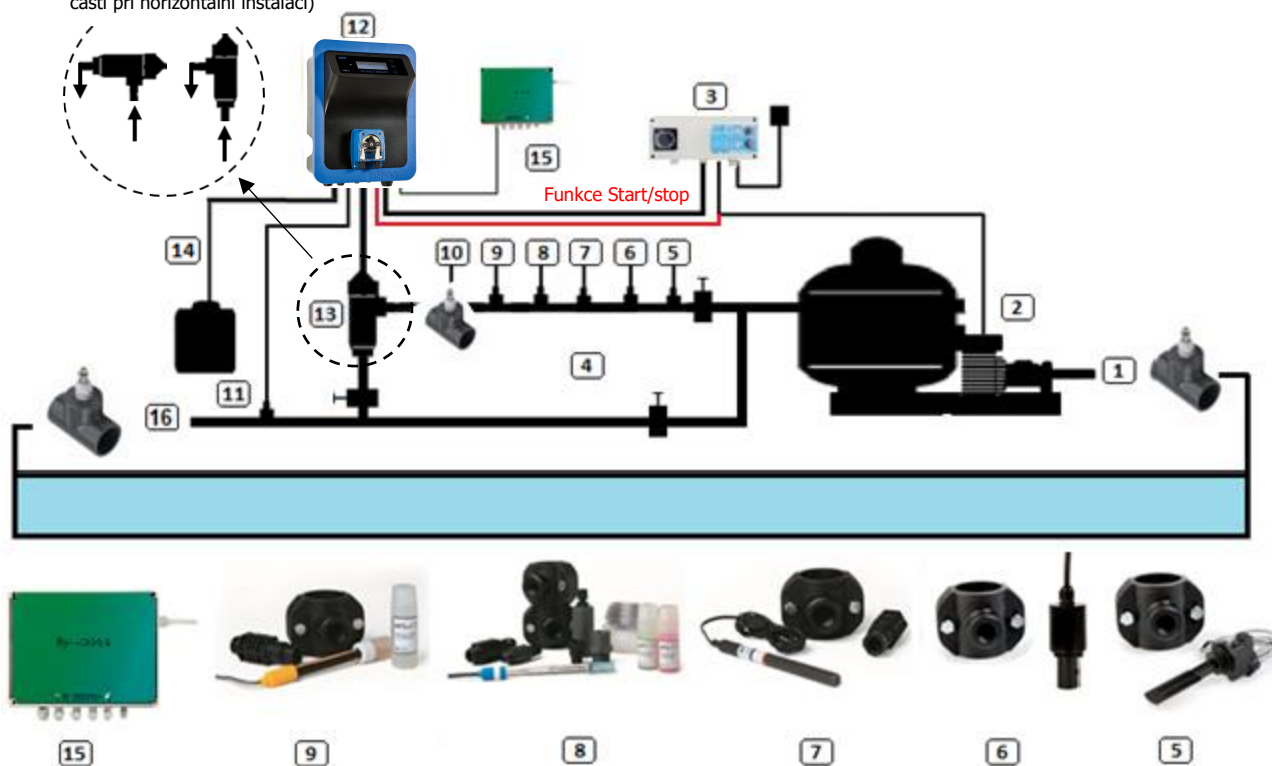
Nezbytnou součástí instalace je rovněž správně provedené uzemnění jednotky a rovněž i všech prvků technologie. Případně je možné doplnění o titanové pospojení (optimálně 3x - katalog. číslo 512120), které je možné umístit na sání z bazénu před čerpadlo, mezi elektrolytickou celu a měřicí sondy, před vstup do bazénu, čímž dojde k ochraně před případnými tzv. „bludnými proudy“.



3.2. Schéma hydraulického zapojení

3.2.1. VA SALT SMART

(sensor zavzdušnění v horní části při horizontální instalaci)

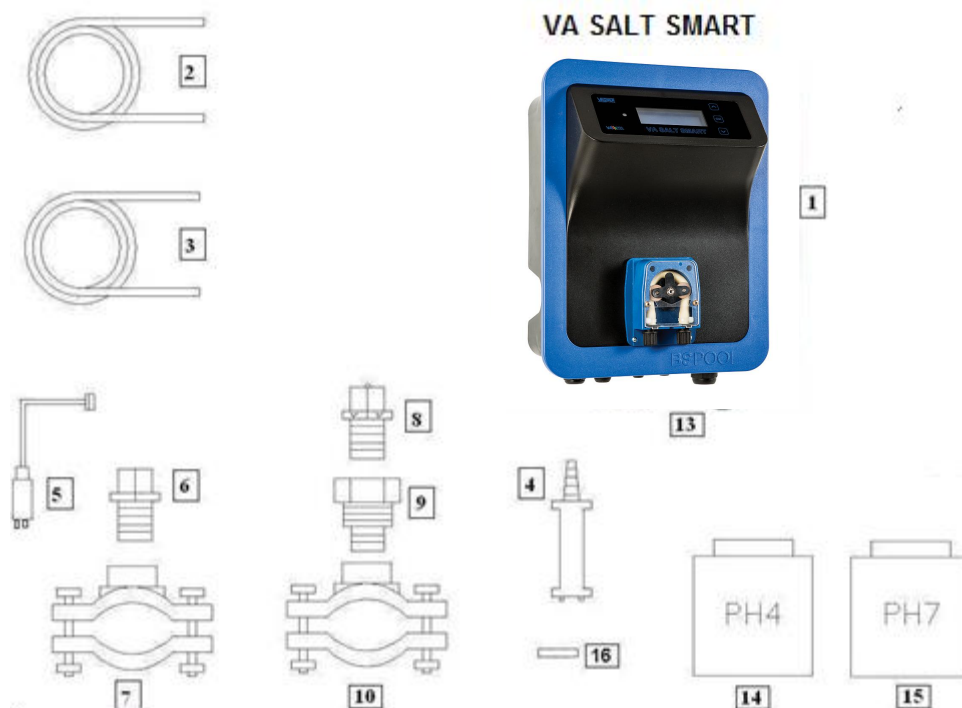


1. kit na uzemnění cely (další příslušenství – není součástí) na sání z bazénu
2. čerpadlo a filtrace
3. ovládací jednotka / rozvaděč
4. by-pass
5. průtoková klapka (součástí balení)
6. senzor salinity (další příslušenství – není součástí)
7. senzor teploty (další příslušenství – není součástí)
8. sonda pH (součástí balení)
9. sonda ORP sonda (minimální vzdálenost 0,5 m od cely)
10. kit na uzemnění cely (další příslušenství – není součástí)
11. vstřikovací ventil pH (součástí balení)
12. jednotka upravy slané vody
13. elektrolytická cela
14. sání chemie – úprava pH
15. EY-Pools – vzdálené ovládání přes internet (další příslušenství – není součástí)
16. kit na uzemnění cely (další příslušenství – není součástí) na výtlačku do bazénu

Vstupní a výstupní napojení cely je provedeno tak, aby bylo možné lepení na PVC potrubí o průměru 50mm. Lze použít i jiné velikosti potrubí, musí ale být vždy instalovány pomocí vhodného příslušenství / plynulých redukcí.

3.3. Obsah balení

3.3.1. VA SALT SMART + pH kit



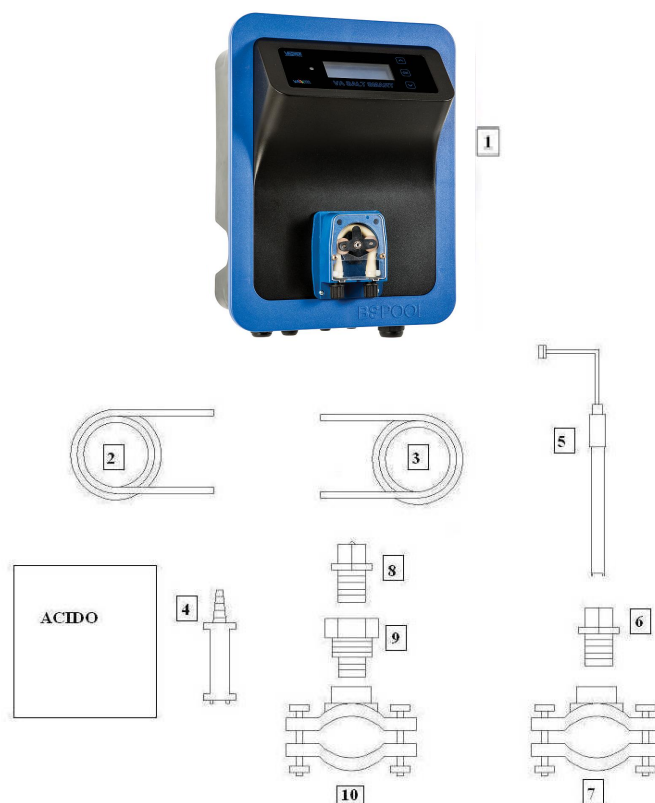
- | | |
|---------------------------------|-------------------------------|
| 1. jednotka VA SALT SMART | 12. napojení výtlačné hadičky |
| 2. sací hadička („měkká“) | 13. konektor pH sondy (BNC) |
| 3. vstříkovací hadička („tuhá“) | 14. kalibrační roztok pH4 |
| 4. sací košík do barelu chemie | 15. kalibrační roztok pH7 |
| 5. pH sonda | 16. gumové těsnění |
| 6. držák sondy | |
| 7. navrtávací díl | |
| 8. vstříkovací ventil | |
| 9. redukce 3/8" - 1/2" | |
| 10. navrtávací díl | |
| 11. napojení sací hadičky | |



Ilustrační foto instalačního příslušenství

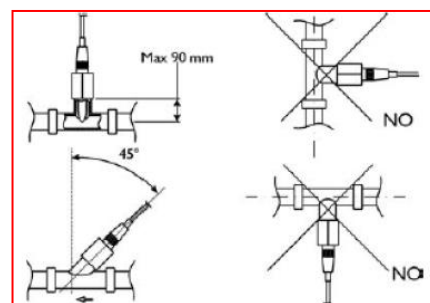
Postup připojení a instalace sond pH/ORP

VA SALT SMART



Jakmile je jednotka (1) nainstalována, je třeba provést následující kroky:

1. Navrtávací díl pro vstřikovací ventil (10) umístěte na potrubí dle hydraulického schématu. Musí být umístěn min. 0,5 m za celou na výtlačném potrubí
2. Navrtávací díl pro sondu pH (7) umístěte na potrubí dle hydraulického schématu. Sonda pH musí být umístěna min. 0,5 m před celou a za filtrační nádobou (případně na by-pass filtrační nádoby)
3. Připojte sací hadičku (2) na sání dávkovací pumpy (11)
4. Připojte sací hadičku (2) na sací košík (4)
5. Vložte sací košík do barelu s chemikálií pH (ACIDO): pH+ (ALKA) / pH- (ACID)
6. Připojte vstřikovací hadičku (3) na výtlačk dávkovací pumpy (12)
7. Použijte redukci (9) a zašroubujte ji do navrtávacího dílu (10)
8. Našroubujte vstřikovací ventil (8) do redukce (9)
9. Připojte vstřikovací hadičku (3) na vstřikovací ventil (8)
10. Zašroubujte držák sondy (6) do navrtávacího dílu (7)
11. Opatrně umístěte pH sondu (5) do držáku (6) a **zajistěte, aby byla vždy zavodněna**
(!! Správná pozice sond je naznačena vpravo !!)
12. Připojte pH sondu (5) pomocí BNC konektoru (13) k jednotce VA SALT SMART.

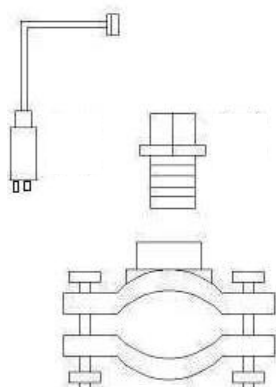


3.3.2. ORP/Redox kit

Není součástí balení jednotky VA SALT SMART s ohledem na možnost volby měření chlóru pomocí ORP (Redox) sondy tzv. nepřímou metodou, případně pomocí sondy volného chlóru tzv. přímou metodou nebo aktivací manuálního režimu.

Zařízení umožňuje průběžné měření hygienického zabezpečení pomocí sondy ORP (Redox) nebo sondy volného chlóru. Jednoduše si nastavíte požadovanou hodnotu, kterou bude jednotka automaticky udržovat. Výroba dezinfekčního činidla pak bude řízena dle aktuálně měřené hodnoty. Displej stanice VA SALT SMART zobrazuje hodnotu Redox (redukční stav), resp. ORP (oxidačně redukční potenciál), který udává rovnováhu mezi oxidačními a redukčními látkami. V plaveckých bazénech pak oxidační kapacita uvádí tzv. „bakteriocidní sílu vody“ (schopnost eliminovat bakterie a nežádoucí organismy), která je úměrná koncentraci volného chloru v bazénu.

Je-li ke stanici připojena měřící sonda ORP, je možné jednotku používat v AUTOMATICKÉM režimu.



Ilustrační foto redox kitu (objednávací kód: **9313000** / **není součástí balení**)

3.3.3. Amperometrická sonda kit (FCL – volný chlór)

Membránové vyhodnocení probíhá na základě měření intenzity proudu vzniklého v rámci oxidačně-redukčních procesů, resp. intenzita proudu je přímo úměrná množství dezinfekce = chlornanu / kyseliny chlorné. Měřená koncentrace volného chlóru je částečně závislá na hodnotě pH, proto je třeba pravidelně sledovat a kontrolovat jakostní parametry vody.

3.3.3.1. Umístění a instalace FCL sondy

Sonda FCL musí být instalována tam, kde je zaručeno konstantní proudění vody kolem sondy (bez přítomnosti vzduchových bublinek) s průtokem cca 60 l/h. Sondu je možné umístit do potrubí (na by-pass) / do kartušového předfiltru / do měřicí průhledné cely speciálně navržené pro FCL sondy.

3.3.3.2. Zavodnění FCL sondy

Před prvotní kalibrací vyžaduje sonda určitý čas po instalaci na tzv. „zavodnění se“. Umístěte sondu do držáku / předfiltru / měřící cely, zkontrolujte optimální průtok a nechte sondu obtékat nachlazenou vodou po dobu min. 1 hodiny pro správnou polarizaci sondy.



Ilustrační foto měřící cely

(objednávací kód volnochlorového kitu měřící cely + sonda FCL: **BS1025022**)

Sada pro měření volného chlóru / není součástí balení:

Obsah sady:

- sonda CC1
- Membrána sondy
- Horní ochranný kryt
- Elektrolyt ECC1.1 / GEL
- Abrazivní papír (čistící / aktivační papír)



3.3.3.2.1. Hydraulická instalace

Samotnou měřící cely nainstalujte na zeď s tím, že přívod vody vstupuje do měřící cely v levé spodní části (modul průtoku), výtok z cely pak v pravé horní straně (modul sondy FCL). V případě, že vaše zařízení má in pH sondu, můžete ji nainstalovat do držáku sondy prostředního modulu.



Další doporučení:

- Vždy je vhodné instalovat rovněž kulové ventilký (plast = **S9900123002** / mosaz = **0513600002**) na přívodní a vratnou hadičku, čímž si usnadníte čištní a kalibraci sond, případně odstavení měřící cely.
- Přívodní hadičku je vhodné osadit kartušovým předfiltrem (**S9900103021**), který chrání měřící cely před mechanickými nečistotami. Aby bylo zaručeno bezproblémové měření, pro optimální provoz je nutné jeho pravidelné čištění.

- Nebudou-li prováděny výše uvedené kroky, výsledkem může být zkrácení životnosti či poškození membrány volnochlorové sondy.

3.3.3.2.2. Aktivace sondy FCL

Před instalací sondy je nutné membránovou krytku naplnit elektrolytem, který je součástí sady. Prosím pečlivě dodržujte následující kroky:

1) Odšroubujte krytku z těla sondy

Důležité: Nedotýkejte se membrány ani špičky elektrody sondy prsty, mohlo by dojít k jejímu znečištění, poškození.

2) Naplňte krytku dodávaným elektrolytem (snažte se eliminovat vznik vzduchových bublin v elektrolytu).



3) Před zpětným našroubováním krytky je nutné uvolnit odvětrávací díрку, která je chráněna silikonovým páskem (viz obrázek níže):

Ujistěte se prosím, že je tento krok proveden správně, jinak by mohlo dojít k poškození membrány, resp. zrušení záruky.



4) Našroubujte krytku zpět na tělo sondy. Přebytný elektrolyt spolu se vzduchem bude vycházet uvolněnou dírkou (viz předchozí bod). K očištění/otření přebytného elektrolytu použijte papírový ubrousek nebo čistou tkaninu.

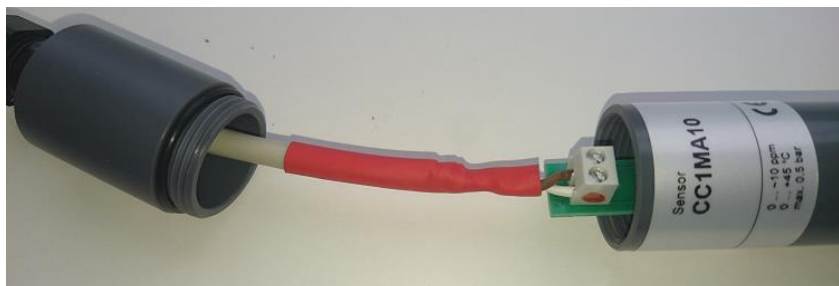
Důležité: Ujistěte se, že je kryтка správně dotažena.

5) Finálně vraťte silikonový kroužek zpět do původní polohy tak, aby byla odvětrávací dířka znovu zakryta.

3.3.3.2.3. Kabelové připojení sondy FCL

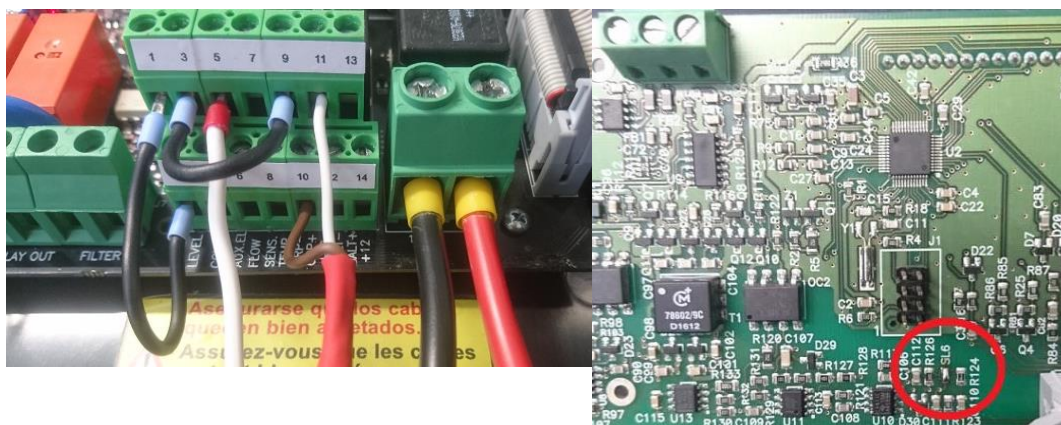
Před instalací sondy do měřící cely propojte kabelově sondu a stanici:

- Připojte bílý kabel (+) / svorka na sondě označena červeně (pravý konektor)
- Připojte hnědý kabel (-) / (levý konektor),
- Finálně dotáhněte kabelovou průchodku k tělu sondy.



Kabel od sondy připojte do jednotky následovně:

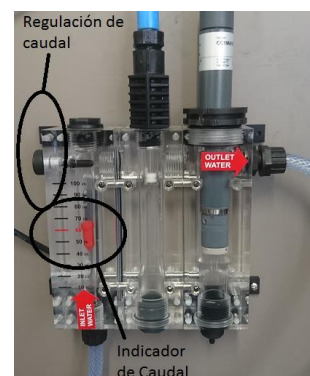
- Bílý kabel (+): **Vstup 11**
- Hnědý kabel (-): **Vstup 10**
- Mezi **vstupy 9 a 3** musí být instalována **klema**
- **provést „solder bridge“ na svorce SL6 (měřící el. deska do 2029)**
- **pro správné fungování FCL sondy je nezbytné osadit modul pro galvanické oddělení FCL sondy (objednávací kód BSSP981).**



3.3.3.2.4. Kalibrace sondy FCL

1) Namontujte a upevněte sondu FCL do měřící cely.

2) Spust'te filtrační čerpadlo a otevřete kulové ventily před, resp. za celou pro zajištění průtoku vody přes měřící celou. Pomocí regulátoru průtoku, který se nachází v levé horní části cely (modul průtoku), nastavte průtok min. 60 l/h (spodní kužel na úrovni červené rysky).



3) Spust'te zařízení, hodnota FCL se bude postupně zvyšovat, až se stabilizuje. Důležité: Doba stabilizace po prvním uvedení do provozu může trvat déle

z důvodu polarizace sondy. V každém případě se doporučuje počkat nejméně 3 hodiny před provedením první kalibrace sondy.

4) Pro provedení kalibrace sondy FCL je nutné mít externí měřicí zařízení (optimálně fotometrický tester). Samotná kalibrace spočívá v tom, že analýzou DPD-1 změříme fotometricky koncentraci chlóru ve vodě, kterou pak zadáme do jednotky.

A: Důležité: Analýza DPD-1 - vzorek vody odebírejte vždy z vypouštěcího kohoutku umístěného v pravé spodní části měřicí cely a odečtěte získanou hodnotu (např.):



B: Ve stanici přejděte do nabídky Chlor -> Kalibrace. Stiskněte tlačítko OK a vyčkejte, až bude aktuálně měřená hodnota stabilní:

Vykon chlorace	100%
ppm	2.00
Superchlorace	VYP
Kalibrace	↓

Stiskni OK
kdyz je stabilni
ppm: 2.00

C: Pomocí šipek upravte zobrazenou hodnotu na displeji stanice dle hodnoty naměřené externím fotometrickým testerem. Finálně potvrďte tlačítkem OK.

NASTAVIT	
ppm: 1.21	61%

D: Vraťte se na výchozí displej a zkontrolujte, že aktuálně měřená hodnota volného chloru odpovídá tomu, co jste právě do stanice zadali v rámci kalibrace.

3.3.3.2.5. Údržba sondy FCL

Pozorně si přečtěte, dbejte následujících pokynů pro údržbu sondy FCL. Četnost čištění a kalibrace sondy je závislá na mnoha faktorech související s jakostí bazénové vody.

- Týdenní údržba: pravdelná kontrola jakosti vody pomocí testeru/fotometru s případnou re-kalibrací sondy FCL (oddíl 3.3.3.2.4),
- 2x do roka (v závislosti na instalaci): výměna elektrolytu (oddíl 3.3.3.2.2),
- 1x do roka: doporučená výměna membránové krytky.

Postup údržby sondy FCL (obdobný postup jako u aktivace sondy)

- 1) Odšroubujte krytku z těla sondy
Důležité: Nedotýkejte se membrány ani špičky elektrody sondy prsty, mohlo by dojít k jejímu znečištění, poškození.
- 2) Opatrně vypláchněte krytku vodou, vylijte starý elektrolyt.
- 3) **Opatrně očistěte hrot sondy dodaným brusným papírem, nepoužívejte nadměrný tlak.**
- 4) Naplňte krytku dodávaným elektrolytem (snažte se eliminovat vznik vzduchových bublin v elektrolytu).
- 5) Před zpětným našroubováním krytky je nutné uvolnit odvětrávací díрку, která je chráněna silikonovým páskem.
- 6) Našroubujte krytku zpět na tělo sondy. Přebytný elektrolyt spolu se vzduchem bude vycházet uvolněnou dírkou (viz předchozí bod). K očištění/otření přebytného elektrolytu použijte papírový ubrousek nebo čistou tkaninu. Důležité: Ujistěte se, že je krytka správně dotažena.
- 7) Finálně vraťte silikonový kroužek zpět do původní polohy tak, aby byla odvětrávací dířka znovu zakryta.
- 8) Namontujte sondu FCL zpět do měřicí cely a vyčkejte min. 2-3 hodiny na zavodnění a polarizaci sondy. Po této době je možné provést kalibraci sondy.

**3.3.4. Teplotní sonda kit**

Teplotní kit umožňuje měření aktuální teploty bazénové vody, která v „Auto.“, případně „Polo-auto.“ režimu kompenzuje měření a dávkování právě s ohledem na teplotu bazénové vody. Po připojení sondy je možné vidět na výchozím displeji jednotky VA SALT SMART aktuálně měřenou teplotu. Více informací ohledně dávkovacích režimů najdete na straně 27.



Ilustrační foto pro sondu teploty

(objednávací kód: **BS1025021** / samostatná sonda není součástí balení).

(Teplotní sonda může být i v provedení, kdy je součástí sondy salinity).

3.3.5. Salinita / vodivost kit

Tento kit umožňuje přímé měření salinity, resp. koncentraci soli v bazénové vodě. Tato informace je užitečná pro stanovení množství soli, které je nezbytné přidat v případě její nízké hodnoty. Měřená hodnota může také pomoci s indikací zanesené cely nebo její životnosti. **Součástí sondy salinity je i teplotní sonda.**

Ilustrační foto pro sondu koncentrace soli
(objednávací kód: **BS1025023 / není součástí balení**)



3.3.5.1. Technické parametry

- Typ senzoru: indukční s teplotní kompenzací
- Rozsah měření: 0-10 g/l
- Přesnost: 0,1 g/l
- Napájení: 12V DC

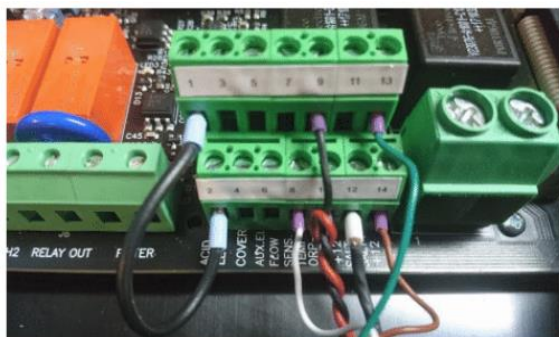
3.3.5.2. Instalace sondy

- Sonda musí být nainstalován za filtrační jednotkou, před elektrolytickou celou (min. ve vzdálenosti 50 cm od cely).
- Namontujte navrtávací sedlo se závitem 1"1/4 (není součástí dodávky) s ohledem na průměr potrubí.

3.3.5.3. Zapojení sondy

Po instalaci sondy ji kabelově propojte s jednotkou následovně:

- Hnědý vodič (napájení): Připojte na svorku # 14
- Zelený vodič (měření): Připojte na svorku # 13
- Bílý vodič (teplota): Připojte na svorku # 08
- Černý vodič (GND): Připojte na svorku # 12



Cl: 100%	5.0V	22°C
ORP: 649mV		Auto
pH: 7.3	1.7g	Rel.VYP
->Menu		
Kalibrace		375
Salinita		1.65

3.3.5.4. Provoz a nastavení

Jakmile je čidlo vodivosti připojeno, jednotka jej automaticky detekuje.

Následně bude jednotka schopna zobrazovat následující notifikace a alarmy:

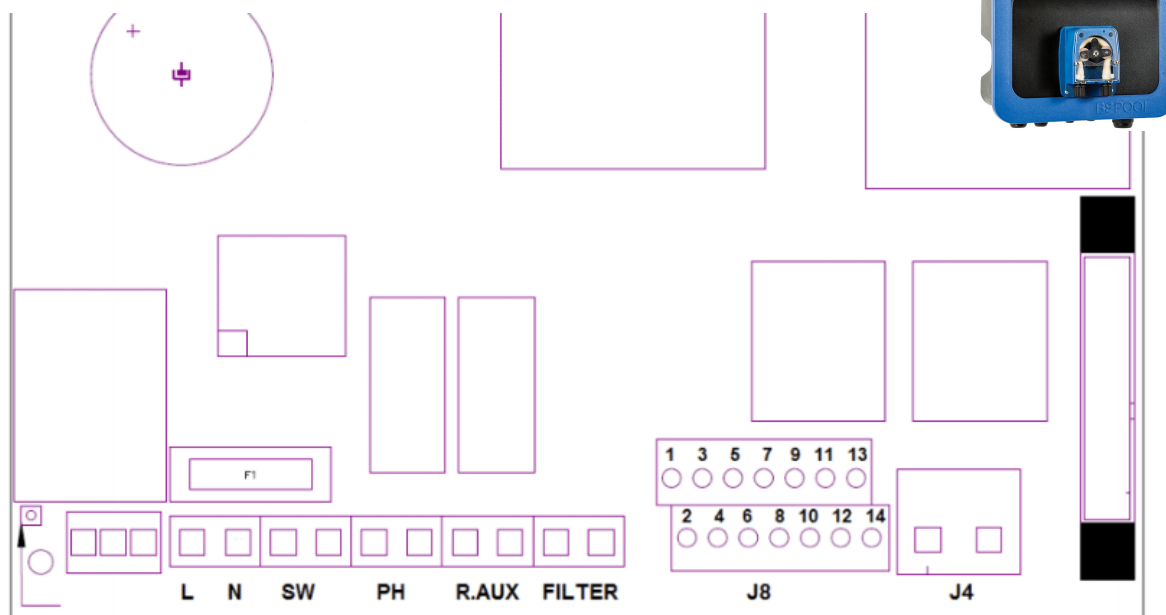
- nedostatek soli: koncentrace < 4 g/l
- příliš mnoho soli: koncentrace > 8 g/l

3.3.5.1. Kalibrace sondy salinity / vodivosti

Snímač vodivosti je z výroby nakalibrován, nicméně v případě nutnosti je možné měření v kalibračním menu doupavit. Pro kalibraci je nutné použít referenční, externí měřicí přístroj, zjištěnou hodnotu zadejte do jednotky a potvrďte tlačítkem OK. Sonda nevyžaduje žádnou zvláštní údržbu. Pokud se jeví měření jako nesprávné, je vhodné provést vizuální kontrolu/opatrné očištění měřících elektrod ve spodní straně sondy.

3.4. Schéma elektrického zapojení

3.4.1. VA SALT SMART



Napájecí deska -- P950 (10 g/h - 25 g/h) -- P953 (35 g/h)
Měřicí deska - P909/6



uzemnění jednotky

L, N - Napájení 220V

SW - Spínač ON/OFF (ZAP/VYP)

PH - Napojení dávkovací pumpy pH

R. AUX - AUX reléový kontakt

**FILTER - Napojení signálu chodu
filtračního čerpadla (Stop/Start) ***

**J4: Připojení cely (nezáleží na polaritě /
automat. čištění = změna polarity)**

J8:

1: Hlídání hladiny pH

2: Hlídání hladiny pH

3: Zakrytí bazénu

4: Zakrytí bazénu

5: **Senzor zavzdušnění (bílý kabel)**

6: **Externí mechanická průtok. klapka (5-6) ****

7: Teplotní čidlo

8: Teplotní čidlo

F1: Pojistka

K1: pH relé

**LK2: Start/Stop
(informace na straně 17)***

9: Sonda ORP -

10: Sonda ORP + ***

11: 12V pro sondu FCL

12: (šedá/černá) Salinita GND

13: (zelená) Salinita SIGN

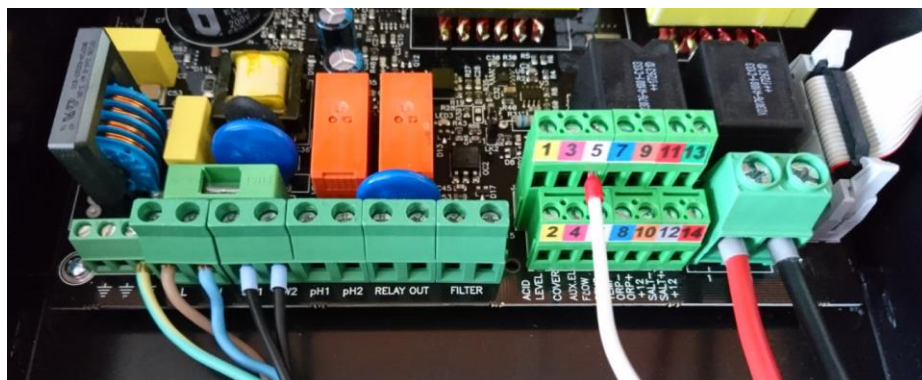
14: (hnědá) 12V pro sondu Salinity

* Jednotka může být trvale pod proudem s tím, že napětové paralelní propojení s čerpadlem (na svorku FILTER) zajistí výrobu chlóru pouze při běhu čerpadla (**LK2 / Start/Stop**).

** Pro připojení mechanické (průtokové) klapky propojte svorky (5-6). Aktivaci svorky FLOW SWITCH je třeba provést v konfiguračním menu jednotky.

*** Připojení volnochlorové sondy (oddíl 3.3.3.2.3)

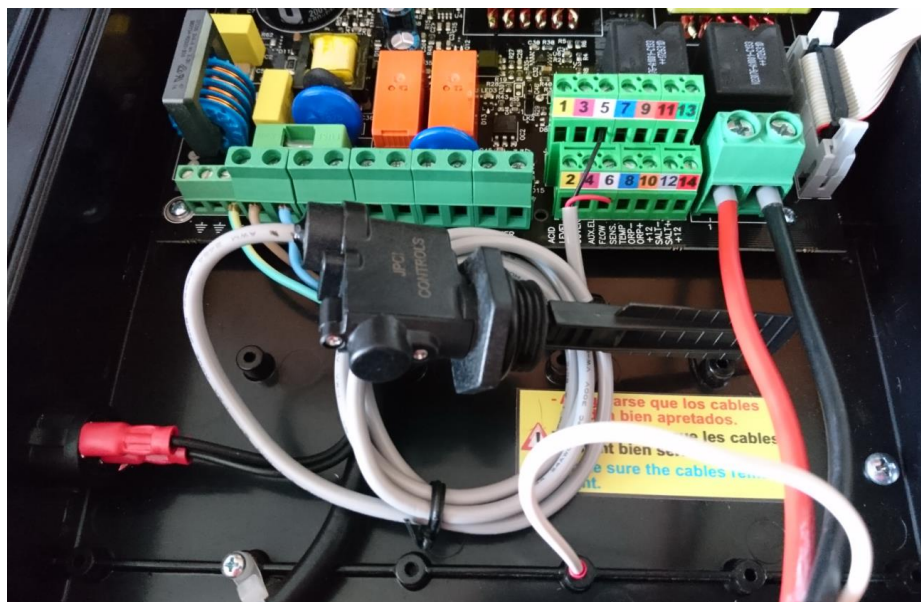
3.4.1.1. Pouze zavzdušňovací senzor (bílý kabel z cely)



J4: Připojení cely (nezáleží na polaritě / automat. čištění = změna polarity)

5 (bílé pole): Senzor zavzdušnění (bílý kabel)

3.4.1.2. Mechanická průtoková klapka



J4: Připojení cely (nezáleží na polaritě / automat. čištění = změna polarity)

5: (bílé pole): Externí mechanická průtoková klapka (černý kabel)*
6: (bílé pole) Externí mechanická průtoková klapka (červený kabel)*

* Poznámka:

Mechanickou (průtokovou) klapku připojte na svorky (5–6).

V tomto případě není bílý kabel nikam připojen (nebude použit).

Aktivaci svorky 5–6, resp. aktivaci funkce průtokové klapky je třeba provést v konfiguračním menu jednotky.

Prutok. klapka	A
Exit	

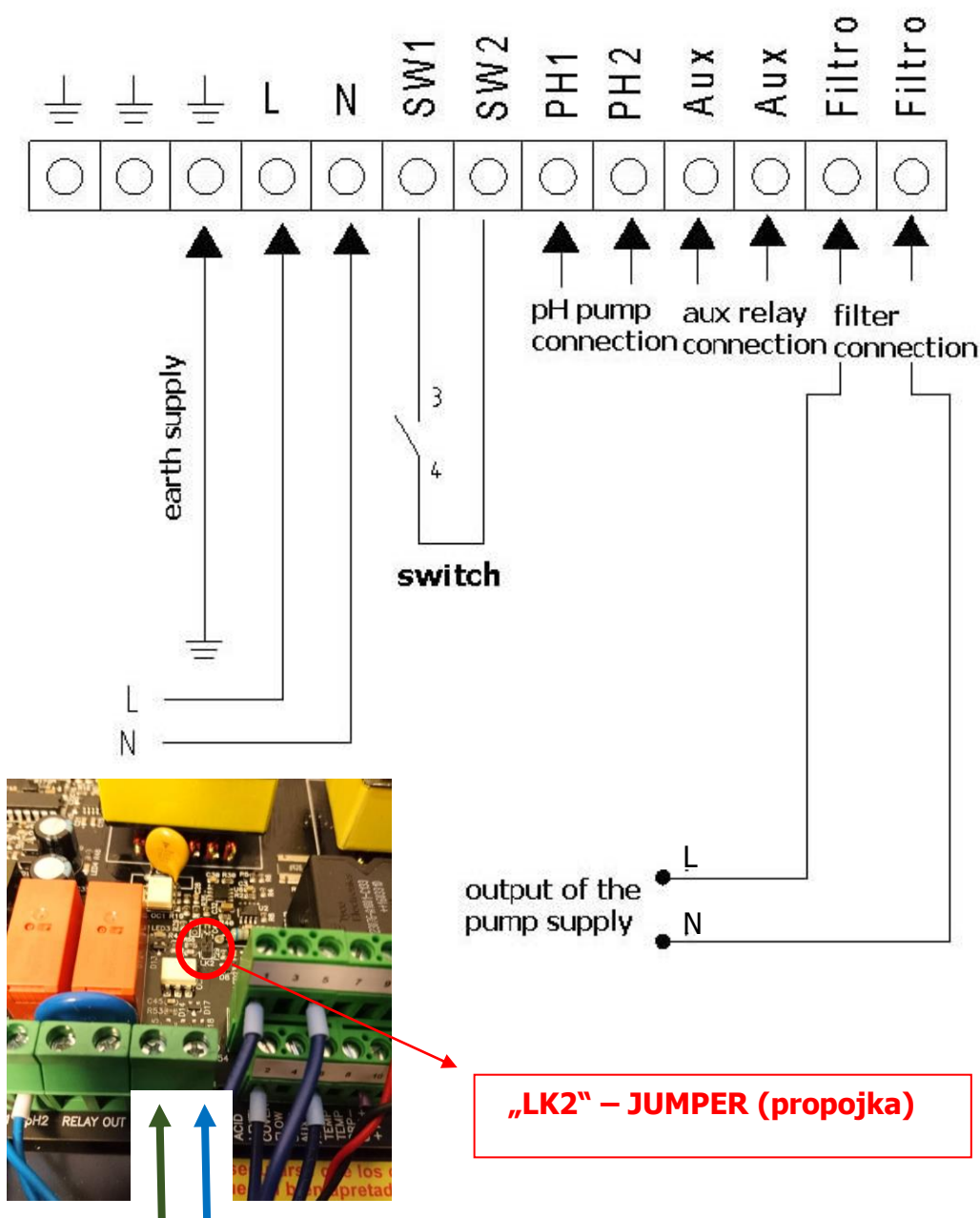
Flow switch	Y
Exit	

3.4.2. Rozšířené funkce

3.4.2.1. START/STOP

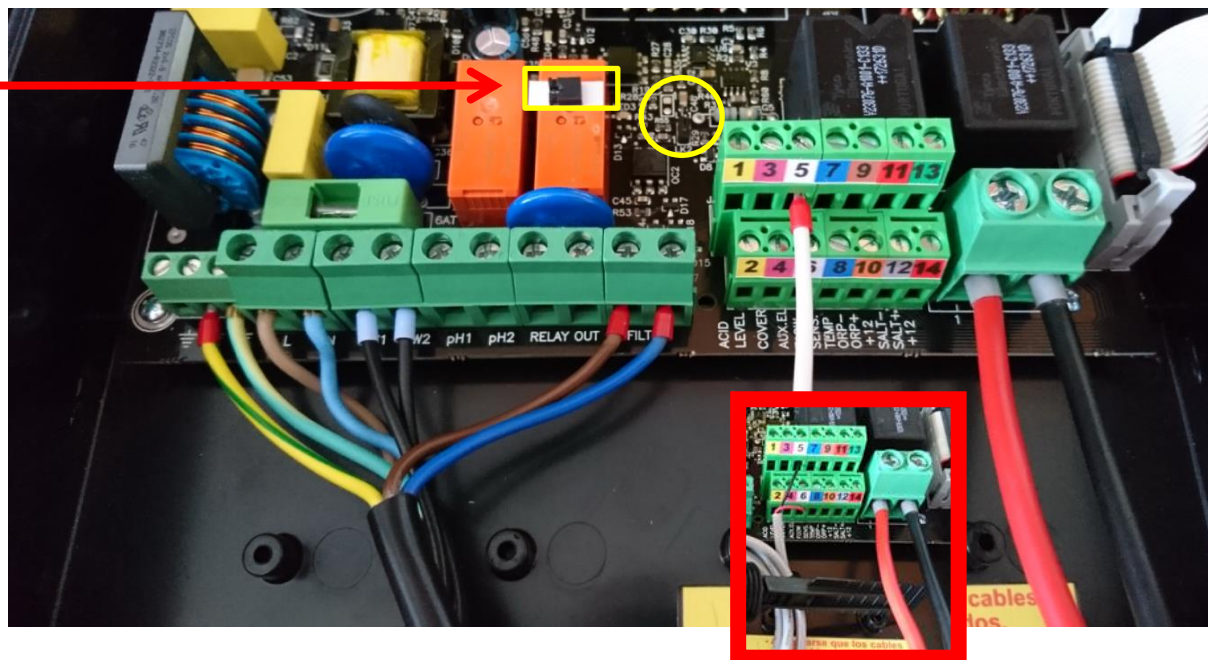
Tento režim umožňuje mít jednotku úpravy slané vody neustále pod napětím s tím, že pokud bude spuštěno recirkulační čerpadlo, jednotka dostane signál a umožní spuštění – výrobu chlóru. Pokud bude naopak čerpadlo vypnuto, na displeji se zobrazí hlášení „Stop“ a jednotka se sama odstaví, resp. přestane vyrábět plynný chlór.

Pro aktivaci tohoto řízení je třeba **vyjmout JUMPER (propojku) „LK2“** z napájecí elektroniky. Jednotka bude napájena přímo z elektrické sítě 230V. Spínací napětový (paralelní) signál k čerpadlu bude napojen do srkvice s označením „Filtro = Filter“.



3.4.2.2. START/STOP + senzor zavzdušnění nebo průtok. klapka

– napěťové propojení s recirkulačním čerpadlem v kombinaci se senzorem zavzdušnění nebo průtokovou klapkou



FILTER (L,N) – napěťové propojení (230V) – využití signálu paralelně s recirkulačním čerpadlem

JUMPER "LK2" – nutno vyjmout jumper pro aktivaci funkce START/STOP*

J4: Připojení cely (nezáleží na polaritě / automat. čištění = změna polarity)

5 (bílá pole):

Senzor zavzdušnění (bílý kabel)

nabo průtoková klapka:

5: (bílá pole):

Externí mechanická průtoková klapka (černý kabel) – nastavení na str. 17

6: (bílá pole)

Externí mechanická průtoková klapka (červený kabel) – nastavení na str. 17

* Poznámka:

Pro aktivaci tohoto řízení je třeba **vyjmout JUMPER (propojku) „LK2“** z napájecí elektroniky. Jednotka bude napájena přímo z elektrické sítě 230V a spínací napěťový (paralelní) signál s čerpadlem bude napojen do svorkovnice s označením „Filtro = Filter“.

Aktivaci svorky 5–6, resp. aktivaci funkce průtokové klapky je třeba provést v konfiguračním menu jednotky.

Venkovni	↑
Zakryti	N
Prutok. klapka	A
pH+ -> pH-	↓

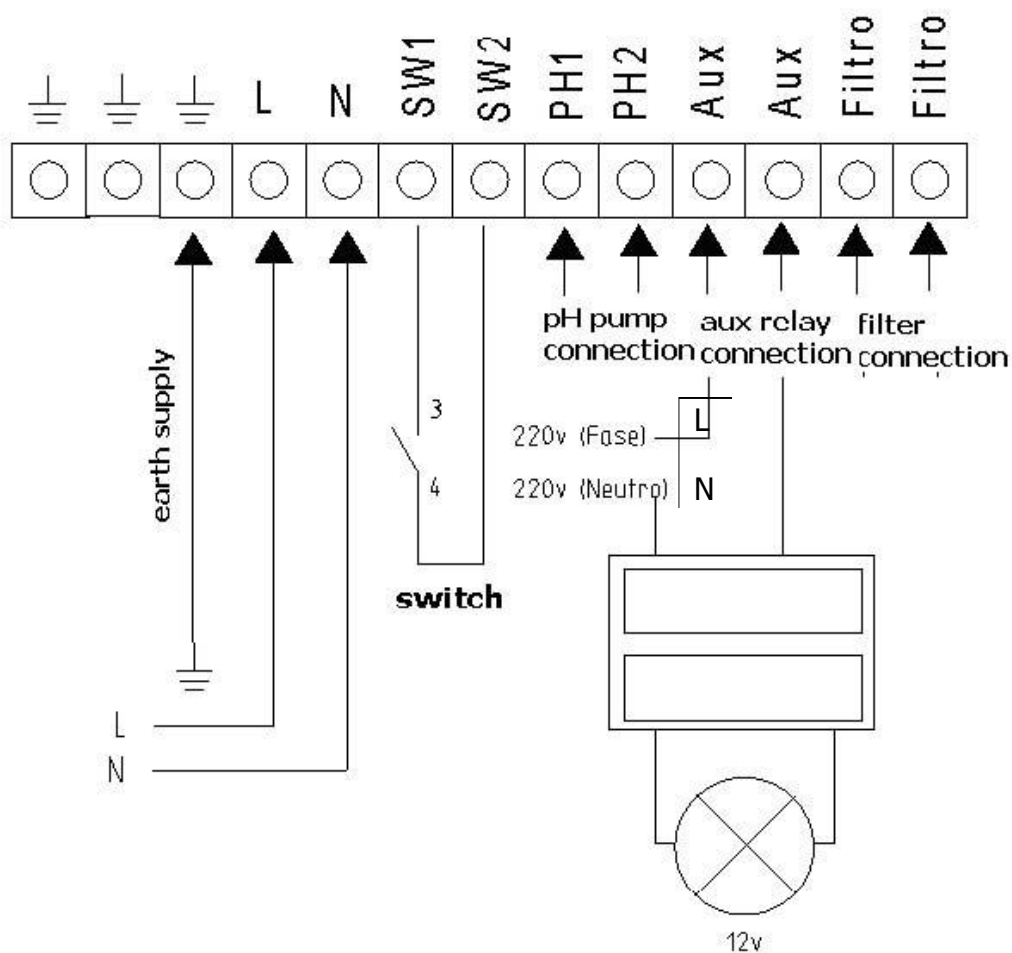
Outdoor	↑
Cover	N
Flow switch	Y
pH+ -> pH-	↓

3.4.2.3. Spínání světel bazénu pomocí AUX relé výstupů

Následující příklad ukazuje použití doplňkového AUX relé, které je součástí stanice VA SALT SMART. Možné je například ovládání osvětlení bazénu, které může být naprogramovatelné časově s následujícím elektrickým zapojením:

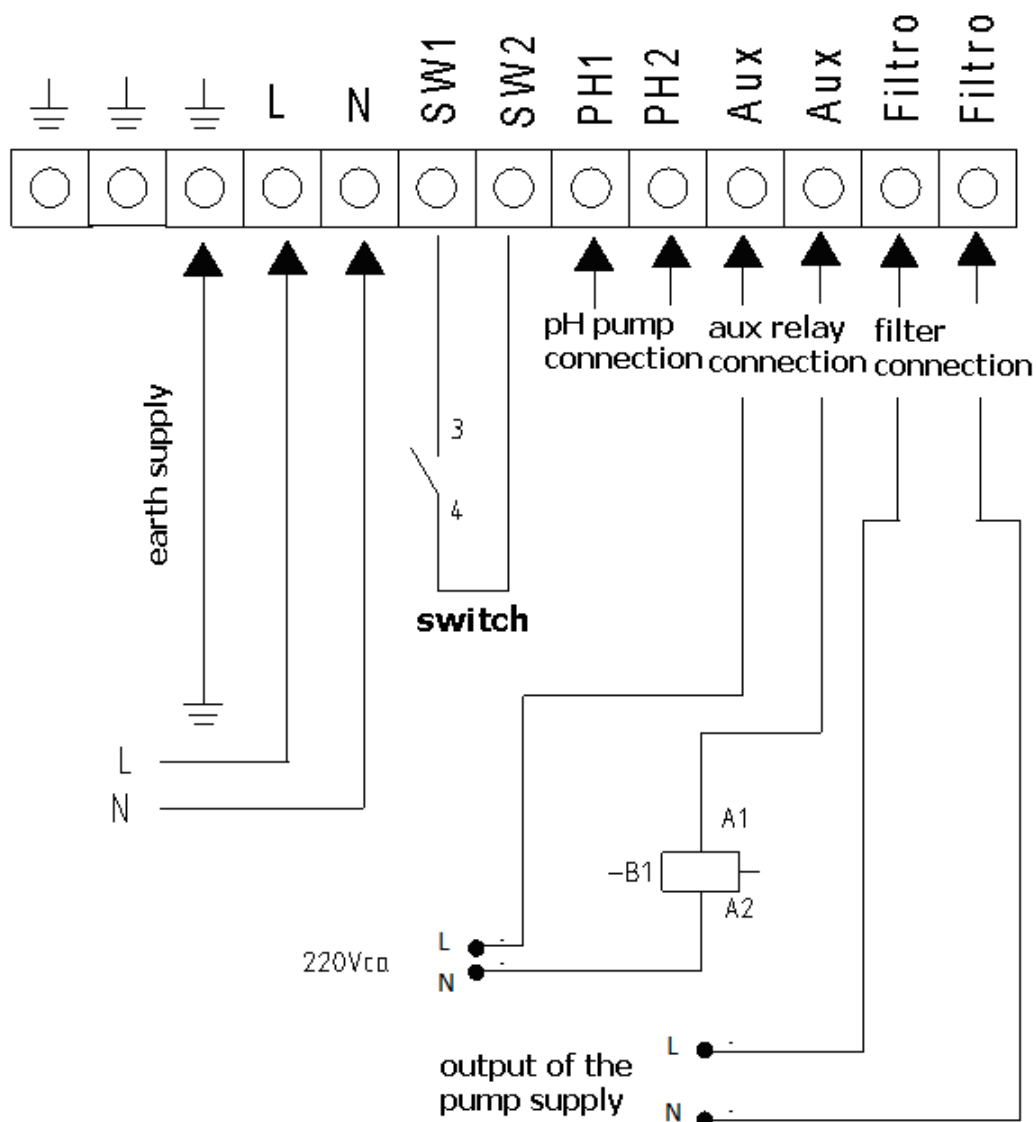
Upozornění: Nepřekračujte maximální zatížení 12A při použití tohoto výstupu. Jendá se o beznapěťové relé, a proto je nutné při vyšších proudech řešit jističe / stykače externě.

SPOTLIGHTS CONNECTION



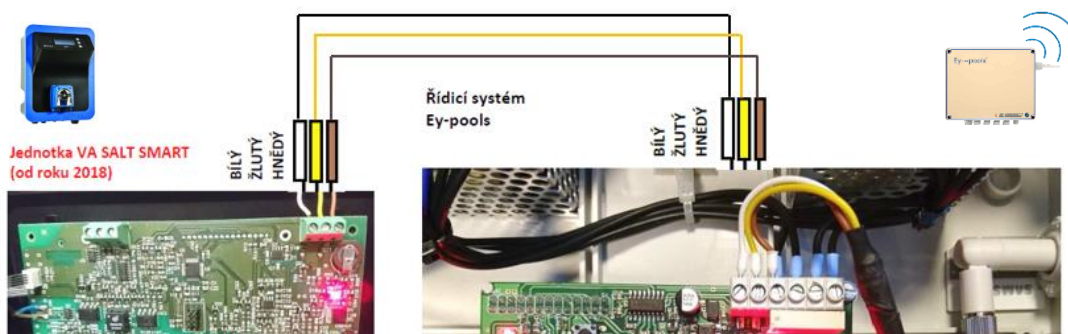
3.4.2.4. Řízení filtračního čerpadla

Režim filtrace může být rovněž řízen doplňkovým AUX výstupem s následujícím elektrickým zapojením.



Zkontroluje si, že je jednotka nakonfigurována (3.4.2.1) / čerpadlo zapojeno na režim řízení „**START/STOP**“.

3.4.2.5. Propojení jednotky VA SALT SMART se systémem EY-POOL



4. SPUŠTĚNÍ A NASTAVENÍ JEDNOTKY

4.1. VA SALT SMART

Jedotky VA SALT SMART jsou vybaveny LCD displejem, přes který je možné provést veškeré nastavení a konfiguraci zařízení, včetně náhledů alarmů i hlášení. Následující tabulka uvádí přehled konfiguračního menu:

Polohu v menu a jeho procházení je možné kontrolovat pomocí šipek v levé části displeje. Pokud je u parametru další podmenu, je nutné potvrzení tlačítka „OK“ pro vstup do rozšířené nabídky s následnou úpravou parametrů pomocí šipek „nahoru“ / „dolů“. Pro potvrzení změny (např. úpravy času, změny požadované hodnoty pH nebo ORP) je nutné opětovné zmáčknutí/potvrzení tlačítka „OK“.

EN Menu	CZ Menu
Main menu	Základní menu
Configuration	Nastavení
Chlorination	Chlór
pH	pH
Relay	Relé
Clock	Hodiny
Salt	Salinita
Configuration menu	Nastavení jednotky
Language	Jazyk
Control	Režim provozu
Cell cleaning cycle	Čištění cely (cyklus)
Volume of swimmin pool in m3 *	Objem bazénu (m3) *
Indoor/outdoor pool **	Venkovní / Vnitřní **
Cover (N)Y **	Zakrytí **
Switch N.O	Kontakt N.O / rozepnutý
Switch N.C	Kontakt N.C / sepnutý
Flow switch (N)Y **	Průtoková klapka (N)A **
pH- -> pH+ **	pH- -> pH+ **
Alarm: pH (N)Y **	Alarm: pH (N)A **
Alarm: Chlor N(Y) **	Alarm: Chlor N(A) **
Buzzer:	Bzucak
N	N (není aktivní)
24h	24h (aktivní celý den)
XX-XXh	XX-XXh (aktivní v intervalu)

EN Menu	CZ Menu
Chlorination menu	Nastavní chlóru
Max. % of production	Max. výkon (%)
Setpoint ORP	Požadavek ORP
Setpoint Chlor	Požadavek FCL
Super chlorination	Superchlorace
Calibration of free chlorine probe	Kalibrace FCL
pH menu	Nastavení pH
Setpoint pH +/-	Požadavek pH +/-
Probe calibration	Kalibrace sondy
Manual pump priming	Manuální nasátí
pH ON/OFF	pH ZAP/VYP
Relay menu	Nastavení relé
Manual	Manuální (VYP)ZAP
Programme 1	Program 1
Programme 2	Program 2
OFF Programme	Program (VYP)ZAP
Timer, min	Časovač, min
Clock menu	Nastavení hodin
Clock (time settings)	Hodiny
Salt menu	Salinita
Calibration	Kalibrace salinity

* POZN: Informace týkající se objemu bazénu nesouvisí s výrobou plynného chloru. Za základě této hodnoty jednotka doporučí filtrační dobu v případě aktivního využívání Programu 1 a Programu 2 (provoz filtračního čerpadla).

** POZN: Pro změnu některých položek v menu je nutné zadat "bezpečnostní heslo": **1234**. Je-li zadáno chybně, zobrazí se na displeji CHYBA (opakujte zadání), je-li zadáno správně, můžete provést změnu požadovaného parametru.

4.1.1. Základní LCD displej

Po spuštění jednotky se na displeji zobrazí následující základní parametry:

Cl:	0%	0.0V	19°C
ORP:	705mV		Manual
pH:	7.0		Rele VYP
-> Menu			12:12

- horní řádek udává produkci chlóru v %, napětí v cele a teplotu bazénové vody, pokud je připojena sonda teploty (**není-li sonda teploty k dispozici, pole bude prázdné**),

- druhý řádek zobrazuje aktuální hodnotu oxidačně redukčního potenciálu (ORP) nebo koncentrace volného chlóru. V pravé části pak nastavený režim měření a dávkování „**Manual.**“, „**Auto.**“ nebo „**Polo-auto.**“,

Důležité: Pokud není připojena ORP sonda nebo sonda volného chlóru, může být na displeji zobrazena náhodná hodnota. V případě režimu „**Manual**“ (jednotka je řízena manuálně – uživatelsky nastaveným výkonem produkce chlóru, tedy bez měření sondou) je možné v nastavení zvolit, zda se má hodnota ORP zobrazovat nebo se má skrýt,

- třetí řádek zobrazuje aktuální hodnotu pH a stav výstupního relé ZAP, resp. VYP,

- čtvrtý řádek zobrazuje text „**Menu**“ - umožňuje vstup do konfiguračního menu po stisknutí tlačítka „**OK**“. V pravé části jsou zobrazeny hodiny s tím, že **v případě aktivovaného alarmu se zobrazí textové hlášení právě v tomto řádku.**

4.1.2. Základní menu

Stisknutím klávesy „**OK**“ vstoupíte ze základní obrazovky do konfiguračního menu:

-> Nastavení	
Chlor	
pH	
Rele	↓

Použitím klávesových šipek se můžete pohybovat mezi jednotlivými parametry nahoru a dolů. Horizontální šipka v levé části indikuje, jaký parametr můžete právě upravovat po stisknutí klávesy „**OK**“ (po změně hodnoty opětovně potvrdit provedené změny).

4.1.3. Nastavení jednotky

V konfiguračním menu je možné upravovat provozní parametry, které je nutné nastavit po samotné instalaci / zprovoznování jednotky.

4.1.3.1. Jazyk

Pro změnu jazyka je třeba zvolit správné podmenu, vstoupit do nabídky dostupných jazykových mutací (vč. CZ) a potvrdit změnu tlačítkem „OK“. Nechcete-li měnit jiné parametry, menu opustíte potvrzením „EXIT“.

-> Jazyk ↑	-> Venkovni ↑
Rizeni	Zakryti N
Cistení 4 h	Prutok.k lapka N
Bazen, m3 20 m3 ↓	pH-->pH+ ↓
-> Alarm: pH N ↑	
Alarm: Chlor A	
Alarm: 22h-9h N	
EXIT	

4.1.3.2. Režim provozu

Jednotka VA SALT SMART umožňuje použít celkem 3 režimy řízení:

- Manualni:** jednotka produkuje chlór kontinuálně dle Vámi zvoleného výkonu v %. **Zvolte tento režim, pokud jednotka nemá aktuální měření sondou.** Nastavený výkon je třeba optimálně nastavit / upravit s ohledem na počet provozních hodin filtračního čerpadla během dne (dobu interní recirkulace) / rozměry a typ bazénu / kvalitu dopouštěné vody / využívání a zatížení bazénu filtrace / roční období.
V případě jenotky VA SALT SMART včetně měřící sondy, jednotka bude automaticky spuštěna do doby, dokud nedosáhne nastavené / požadované hodnoty. Při aktivaci tohoto režimu můžete zvolit, zda se má aktuálně měřená hodnota zobrazovat na úvodním displeji, či nikoli.
- Auto:** tento režim je vhodné nastavit pouze v případě, že **jednotka VA SALT SMART je vybavena ORP sondou nebo sondou volného chlóru (není součástí balení).** Pokud nebude připojena jedna z výše uvedených sond, jednotka se bude „náhodně spínat“ s tím, že finálně se zastaví s chybovým hlášením na displeji.
Tento režim vychází z Vámi nastavené požadované hodnoty (ORP / volný chlór v podmenu „Chlor“). Jednotka se sama odstaví, je-li dosažena požadovaná hodnota s tím, že začne opětovně vyrábět chlór, pokud je hodnota nižší než požadpvaná.

- **Polo-auto:** tento režim zvolte pouze v případě, že **máte k jednotce připojenou teplotní sondu** (není součástí balení). Pokud sonda nebude připojena, jednotka nemusí v tomto režimu správně fungovat.

Tento polo-automatický režim upravuje dobu provozu jednotky s ohledem na nastavený objem bazénu (m³) a teplotu vody. Je-li překročena provozní doba, jednotka se sama odstaví, i když filtrační čerpadlo bude stále v provozu. Jednotka si sama provádí přibližný výpočet koncentrace dávky, který vychází z výše uvedených parametrů.

Je třeba myslet na to, že jednotka nepočítá se spotřebou vyrobeného chlóru způsobenou zatížením bazénu (vyšším počtem koupajících se návštěvníků za den).

4.1.3.3. Čištění cely (cyklus)

Jednotky úpravy slané vody jsou vybaveny automatický čistícím systémem (změna polarit elektrod cely). Tyto cykly jsou prováděny pravidelně v hodinových intervalech - **VA SALT SMART (v rozsahu 1–8 hodin)**. V případě tvrdší vody je třeba provádět čištění častěji, resp. kromě automatické změny polarit je doporučeno i chemické čištění elektrod:

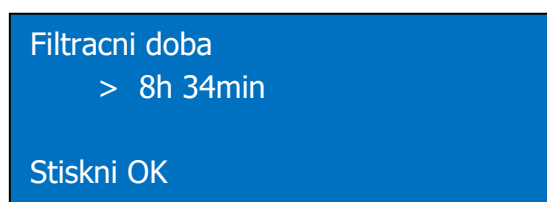
Ponořte elektrody do roztoku vody a 20% kyseliny chlorovodíkové. Při čištění nepoužívejte žádné ostré předměty, protože by mohlo dojít k poškození speciálního titanového povrchu.

Elektrody je potřeba chemicky vyčistit v následujících případech:

- Pokud se objeví výstraha „nedostatek soli“, ale koncentrace soli je správná.
- Pokud se objeví výstraha „nadbytek soli“, ale koncentrace soli je správná.
- Pokud se objeví výstraha „žádný průtok“, ale článkem voda proudí.

4.1.3.4. Bazén (m³)

Pro správné řízení / výpočet výroby chlóru je třeba zadat do jednotky celkový objem bazénu v m³ (vč. akumulací nádrže v případě přelivného bazénu). Pracuje-li jednotka v polo-automatickém režimu, je schopna doporučit minimální dobu běhu filtračního čerpadla na základě teploty a objemu bazénu.



Pokud na konci dne jednotka vyhodnotí, že filtrační čerpadlo běželo kratší dobu, než bylo doporučeno pro optimální hygienické zabezpečení bazénové vody, zobrazí se na displeji varovné hlášení.

4.1.3.5. Umístění bazénu



Upozornění: Tento provozní mód má efekt ve spojení s polo-automatickým režimem provozu.

Jednotka si upraví dávkování/výrobu v případě vnitřního a venkovního bazénu tak, aby bylo jednak zajištěno požadované hygienické zabezpečení, ale zároveň nedošlo k přechlorování bazénu. **V případě vnitřního bazénu se sníží produkce na 1/2.**

4.1.3.6. Zakrytí bazénu

Jednotka má schopnost detekovat přítomnost zakrytí hladiny bazénu (**pouze pro automatické zakrytí**). V tomto případě je nutné připojit snímač koncové polohy do svorkovnice jednotky (viz. Schéma zapojení – oddíl 3.4.1).

Dle typu automatického zakrytí hladiny je možné mít signální kontakt ve stavu buď (N.O. – standardně rozepnutý kontakt) nebo (N.C. – standardně sepnutý kontakt).

Dle uvedeného typu je nutné provést kontrolu nastavení v menu:

ZAKRYTÍ (Y/ANO) a následně:

Venkovni	↑	Heslo: 1234	Zakryti: A	Kontakt n.o. *
-> Zakryti	N			Kontakt n.c.
Prutok.k lapka	N			EXIT
pH-->pH+	↓			

- **N.O. – standardně rozepnutý kontakt**
- **N.C. – standardně sepnutý kontakt**

Pokud je detekováno zakrytí bazénu, resp. hladiny, jednotka sníží výkon na 20%. Tato změna, resp. aktivace tzv. „úsporného režimu“ je signalizována písmenem „C“ u hodnoty % výkonu.

V případě, že jednotka úpravy slané vody byla během zakrytí hladiny bazénu v provozu, doporučuje se po odkrytí počkat cca 0,5 hodiny před využíváním bazénu. Mezi hladinou a krycí plachtou (roletou) mohou být výpary z plynného chlóru.

4.1.3.7. Průtok

Senzor zavodnění detekuje, zda je v cele voda, resp. zda není zcela zavzdušněná. Pokud není senzor zavodušněn, jednotka odstaví výrobu chlóru a aktivuje alarmové hlášení na displeji, spolu se zvukovou i LED signalizací (není-li deaktivována funkce alarmu – tzv. "noční režim"). Jakmile je čidlo opětovně zavodněno, jednotka se automaticky vrátí do standardního provozního režimu.

Ilustrační foto průtokové klapky



V případě jednotek úpravy slané vody je možné místo standardního senzoru zavzdušnění použít klasický mechanický průtokový senzor (klapku), kterou je možné připojit do svorkovnice jednotky (Oddíl 3.4.1). V případě použití mechanického průtokového senzoru je třeba tuto funkcionalitu v menu aktivovat: **Průtok. klapka = Y(A)**.

Venkovni	↑	Heslo: 1234	Prutok. Klapka:	A
Zakryti	N			
->Prutok.k lapka	N			
pH-->pH+	↓			

4.1.3.8. pH+ / pH-

Pro správnou automatickou korekci pH je třeba nastavit v jednotce stejný parametr (pH+ (ALKA) / pH- (ACID)), jako je právě používaný barel s chemií.



Upozornění: Dávkovaná chemikálie musí být stejně nastavena, jelikož při opačném nastavení by došlo k výraznému předávkování bazénu.

Venkovni	↑	Heslo: 1234	Venkovni	↑
Zakryti	N		Zakryti	N
Prutok.k lapka	N		Prutok.k lapka	N
-> pH-->pH+	↓		-> pH+->pH-	↓

- pH- (Acid – kyselina): defaultní nastavení pro požadavek snižování koncentrace pH v bazénové vodě.
- pH+ (Alka – zásada): zvolte pro případ, že budete mít neustále nižší hodnoty pH, resp. že budete potřebovat hodnoty pH ve Vašem bazénu zvyšovat. Je-li tento režim aktivní, na výchozím displeji bude symbol "+" za hodnotou pH.

Změnu tohoto parametru provedete v konfiguračním menu „**Nastavení**“.

4.1.3.9. Alarm pH

V případě, že dávkovací pumpa dávkuje nepřetržitě 2 hodiny, jednotka z bezpečnostních důvodů odstaví dávkování, resp. vyhlásí varovné hlášení. Příčina může být následující:

- barel s chemikálií může být prázdný, bazénová voda není upravována
- sonda pH měří nesprávné hodnoty – může být znečištěna / poškozena

V případě prvotního spuštění / zprovoznění bazénu, kdy hodnota pH je mimo optimální pásmo (viz. oddíl 2.1) a stabilizace bude trvat několik hodin, je vhodné pH alarm deaktivovat. Opětovné zapnutí této funkcionality je vhodné v případě, pokud se měřená hodnota přiblíží požadované a jednotka již bude schopna pracovat automatickým režimem.

-> Alarm: pH	N ↑	Heslo: 1234	-> Alarm: pH	A
* Alarm: Chlor	A			
* Alarm: 22h-9h	N			

* Obdobným způsobem nastavíte Alarm pH / Alarm Chlor / Alarm (Noční režim)

4.1.3.10. Alarm Chlor

Je-li aktivována výstraha, jednotka zastaví výrobu a spustí akustický a vizuální alarm, který naznačuje, že je nutné tento problém vyřešit/odstranit.

Nicméně je možné výše uvedený stav deaktivovat tak, že jednotka v době od 22:00 do 9:00 hodiny nebude spouštět akustický alarm. Tuto funkcionalitu je třeba v menu aktivovat: **Alarm: Chlor = Y(A)**.

4.1.3.11. Bzucak („akustický alarm – pípání“)

Je-li aktivována výstraha, jednotka zastaví výrobu a spustí akustický a vizuální alarm, který naznačuje, že je nutné tento problém vyřešit/odstranit. Nicméně je možné výše uvedený stav akustického alarmu (pípání) konfigurovat:

- N** – kompletní deaktivace akustického alarmu,
- 24h** – aktivace akustického alarmu po celý den,
- XX-XXh** – aktivace alarmu pouze v uvedeném intervalu.

4.1.4. Nastavení chlóru

V tomto podmenu máte možnost nastavit všechny parametry týkající se výroby chlóru a hygienického zabezpečení bazénové vody.

->Vykon chlorace	80%	->Vykon chlorace	80%
ORP	700	ppm	1.00
Superchlorace	VYP	Superchlorace	VYP
EXIT		Kalibrace	

Ruční konfigurace výkonu je možná v rozsahu 0 - 100%. Pomocí šipek nastavíte maximální provozní hodnotu výroby (%) a potvrdíte ji tlačítkem „OK“.

Poznámka: Maximální výroba chlóru může být omezena bez ohledu na provozní režim (Manual., Auto., Polo-auto.), který je vybrán.

4.1.4.1. Požadovaná/maximální provozní hodnota

V podmenu se dají nastavit požadované / maximální hodnoty pro parametr ORP nebo volný chlór.

- **ORP režim** – doporučeno pro většinu běžných bazénů a instalací. Nastavte požadovanou hodnotu ORP, kterou má jednotka automaticky udržovat. Není možné stanovit přesnou hodnotu, jelikož každý bazén je jiný a rovněž dopouštěná voda může být z jiných zdrojů (vodovodní řad, studna, atd.). Rozsah ORP hodnot může být např. v rozsahu 650 – 750 mV pro privátní bazény.

Optimální postup zjištění hodnoty ORP pro novou instalaci je následující:
Ruční postupné nadávkování bazénu do požadované hodnoty volného chlóru (zjištěné fotometrem / testerem na volný chlór) s následným odečtením hodnoty ORP měřené sondou z displeje jednotky odpovídající přímo hodnotě naměřeného volného chlóru.

Poznámka: pokud jednotka pracuje v režimu automatic, můžete rovněž nastavit i hodnotu výkonu ručně v rozsahu 0 – 100%

- **PPM režim** – doporučeno pro instalace, kde má být měřen přímo volný chlór. Nastavte požadovanou hodnotu volného chlóru v jednotkách ppm z rozsahu 0,5 – 1,5 ppm (v závislosti na typu, využití, zatížení bazénu a roční době, atd.).
Poznámka: pokud jednotka pracuje v režimu automatic, můžete rovněž nastavit i hodnotu výkonu ručně v rozsahu 0 – 100%.

Při změně režimu jednotky, resp. po nastavení a potvrzení automatického režimu, bude na úvodním displeji blikat hodnota ORP po dobu 5 minut před spuštěním samotné výroby chlóru.

4.1.4.2. Superchlorace

Nastavte tento režim v případě potřeby účinného zachlórování, tzv. chlór-šoku bazénu s ohledem na následující:

- Pracuje-li zařízení v režimu polo-auto. (včetně připojené teplotní sondy), je schopné na základě teploty vody a objemu bazénu propočítat přibližnou dobu filtrace potřebnou pro zachlórování bazénu. Tato doba se následně zobrazí na displeji jednotky VA SALT SMART.
- Je-li jednotka bez teplotní sondy, bude superchlorace spuštěna automaticky na 24 hodin. Pokud se v této době vypne recirkulační čerpadlo, superchlorace bude pozastavena a opětovně spuštěna po zapnutí čerpadla.

Sondu vyjměte z kalibračního roztoku pH 7, omyjte ji v čisté vodě, vložte do kalibračního roztoku pH 4 a stejným způsobem postupujte s roztokem pH 4.

pH cal. = 7
Stiskni OK

pH cal. = 4
Stiskni OK

Finálně se na displeji zobrazí text „Kalibrace OK“, potvrzení a ukončení kalibrace provedete stisknutím tlačítka „OK“. Případně „Chyba“ – zkontrolujte mechanické poškození, BNC konektor vč. zapojení, stav kalibračních roztoků. Proved'te opětovně kalibraci, případně vyměňte samotnou pH sondu.

4.1.5.4. Kalibrace ORP sondy

Jednotka neumožňuje přímou kalibraci ORP sondy, její stav si můžete ověřit měřením v kalibračních roztocích 465 mV, resp. 700 mV.

4.1.6. Nastavení relé

Jednotka VA SALT SMART má programovatelný výstup, který může být využit třeba pro filtrační čerpadlo, atrakci nebo osvětlení.

4.1.6.1. Manuální

Možnost ručně zapnout / vypnout výstup relé.

->Manualni VYP
Program (1/24hod)
Program (2/24hod)
Program VYP ↓

4.1.6.2. Program (1/24h) resp. Program (2/24h)

Nastavení časového spuštění v rozsahu 0:00 – 23:59

Start: 0:00
Stop: 0:00
↑↓ = EXIT

Čas spuštění a čas vypnutí nastavíte šipkami ↑ a ↓. Pro posun mezi hodinami a minutami, stejně jako pro finální potvrzení, použijte „OK“.

4.1.6.3. Deaktivace programu

Chcete-li zrušit / deaktivovat nastavené časové programy, zvolte v „Menu – Relé“ volbu „Program = VYP“.

4.1.7. Hodiny

Jednotka VA SALT SMART zobrazuje čas / hodiny, dle kterých je spínání programovatelných relé řízeno (rovněž i v případě, že je jednotka vypnuta).

->Hodiny 12:32 ↑
(Salinita)
EXIT

4.2. Alarmy a varovná hlášení

V případě nestandardního chování jednotky během provozu se mohou na displeji objevit alarmy, resp. jednotka Vás bude informovat prostřednictvím **alarmu** (vizuální i zvuková signalizace toho, že jednotka není schopna dalšího provozu za daných podmínek) nebo **varovného hlášení** (vizuální signalizace toho, že další provoz jednotky bez nutného opatření by mohl vést ke vzniku alarmu).

4.2.1. VA SALT SMART – Varovná hlášení

Jednotka je vybavena 4 řádkovým displejem, kde můžete mít zobrazeny varovná hlášení / alarmy doplněné rovněž o akustickou signalizaci v případě nestandardního provozu. Varovná hlášení pouze signalizují chybu, kterou je vhodné co nejdříve odstranit, nicméně jednotka může dále pracovat.

Příčiny:	Zásah:
• Nadbytek soli – „TOO MUCH SALT (PŘÍLIŠ MNOHO SOLI)“:	
Usazeniny nebo předmět v elektrolyt. cele způsobující přepětí	Vyndejte a zkontrolujte celu, vyčistěte ji
Příliš mnoho soli ve vodě	Není nutné provést žádný zásah NEBO část vody vyměňte
• Nedostatek soli – „LOW SALT (MÁLO SOLI)“:	
Elektrolyt. cela je špinavá	Vyndejte celu a vyčistěte ji
Nedostatek soli ve vodě	Přidejte sůl do vody, jinak nelze dosáhnout optimální úrovně produkce
Bazén byl naplněn čerstvou vodou	
Životnost cely může být překročena	Zkontrolujte stav, vyměňte článek za nový
• Změna polarity elektrod v cele – „CLEANING (ČIŠTĚNÍ)“:	
Probíhá automatické čištění elektrod	Vyčkejte cca 5 minut
• Přehřátí jednotky – „TEMPERATURE (TEPLOTA)“:	
Umístění jednotky není vhodné, dochází k jejímu přehřívání (T > 40°C)	Zkuste přemístit jednotku na místo, kde bude více cirkulovat vzduch, který chladí žebrování na zadní straně
Žebrování na zadní straně je zanesené nebo není ve svislé poloze	Proveďte kontrolu / vyčištění zadní strany a správnou polohu jednotky

4.2.2. VA SALT SMART – Doplnková varovná hlášení

Příčiny:	Zásah:
• Hodnota ORP nebo PPM na displeji bliká	
Sonda se a automat. režimu polarizuje	Žádný, vyčkejte, hodnota přestane blikat
• Hodnota pH na displeji bliká	
Sonda pH v automat. Režimu polarizuje	Žádný, vyčkejte, hodnota přestane blikat
• Hodnota teploty ---° na displeji bliká	
Teplota bazénové vody je pod 15°C	Žádný, vyčkejte na dohřátí bazénu
• Filtr time (filtrační doba)	
Jednotka byla vypnuta před spuštěním filtrace v režimu semi-auto.	Opakujte filtrační cyklus

4.2.3. VA SALT SMART – Alarmová hlášení

Jednotka je vybavena 4 řádkovým displejem, kde můžete mít zobrazeny varovná hlášení / alarmy doplněné rovněž o akustickou signalizaci v případě nestandardního provozu. Alarm odstaví jednotku, dokud neprovedete zásah k odstranění problému. Po odstranění se jednotka automaticky restartuje.

Příčiny:	Zásah:
<p>• „NO WATER FLOW (NENÍ PRŮTOK)“ - LED + zvuková výstraha V tomto případě se výroba chlóru zastaví, je aktivován LED i akustický alarm.</p>	
Problém se zapojením senzoru	Zkontrolujte, zda je drát senzoru (bílý drát) nepřerušovaný a je dobře / pevně připojen
V cele je příliš mnoho plynu / zavzdušněný senzor např. po vypnutí recirkulačního čerpadla	Odvzdušněte celu s elektrodou (článkem)
Senzor zavzdušnění je špinavý	Zkontrolujte, očistěte senzor
Nejpravděpodobnější příčinou je to, že se čerpadlo zastavilo. Po obnově průtoku se výstraha automaticky skryje	Obnovte cirkulaci vody
<p>• „SHORT CIRCUIT (ZKRAT)“ - LED + zvuková výstraha</p>	
Elektrolyt. cela není správně připojena	Zkontrolujte kabelové propojení
Mezi elektrody článku se dostal kovový předmět	Vypněte zařízení a vyndejte kovový předmět zachycený mezi elektrolyt. celou
<p>• „OPEN CIRCUIT (OTEVŘENÝ OKRUH)“ - LED + zvuková výstraha</p>	
Elektrolyt. cela není správně připojena	Zkontrolujte kabelové propojení
Cela je mechanicky poškozena nebo opotřebována provozem	Článek vyměňte za nový
Voda v bazénu má velmi nízkou salinitu	Doplňte sůl a nechte ji pořádně rozpustit, rozmíchat
<p>• „CHL. ERROR (CHLÓR ERROR)“ - LED + zvuková výstraha</p>	
Sonda není správně připojena nebo je mechanicky poškozena	Proveďte kontrolu sondy ORP / FCL a její připojení ke stanici
Koncentrace volného chlóru/ORP je velmi nízká (neměřitelná)	Jednotku nechte pracovat např. 2 hodiny v režimu „manual“, proveďte měření externím testerem
Jednotka pracuje v režimu „automatic“, nicméně sonda není připojena	Připojte ORP nebo FCL sondu. Pokud ji nemáte, přenastavte jednotku na režim „manual“

4.3. Elektrolytická cela a její životnost

Elektrolytické články jsou navrženy tak, aby dosáhly životnosti 10 000 hodin. Tato životnost však přímo souvisí s kvalitou a teplotou vody, resp. se správným používáním zařízení. Přečtěte si prosím následující doporučení, abyste zajistili návrhovou životnost cely.

a) Koncentrace soli

Velmi důležitým parametrem ovlivňující životnost cely je správná koncentrace soli bazénové vody. Je-li koncentrace soli dlouhodobě nízká, cela předčasně degraduje z důvodu, že jednotka pracuje s vyšším napětím, než je běžné při optimálních podmínkách. Velmi důležité je doplnit sůl, jakmile přístroj zahlásí alarmovou notifikací její nedostatek.

b) Provoz při nízkých teplotách

Zajistěte, aby jednotka nepracovala dlouhodobě při nízkých teplotách (nižší než 15°C). Cela předčasně degraduje z důvodu, že jednotka pracuje s vyšším napětím, než je běžné při optimálních podmínkách. Při provozu v zimní období (zazimovaný bazén), je vhodnější použít alternativní zařízení, případně tabletovou chlorovou dezinfekci pro zajištění kvality vody. Pokud chcete používat úpravnu slané vody při nízkých teplotách, snižte maximální produkci například na 50% místo 100%.

c) Automatické čisticí cykly

Interval mezi automatickými čisticími cykly lze nastavit v rozsahu 1-8 hodin, tudíž je možné přizpůsobit provoz tvrdosti vody vašeho bazénu. Standardní konfigurace je 4 hodiny. Pokud je vaše voda v bazénu velmi tvrdá, můžete tento interval snížit, automatické čištění bude fungovat častěji, nicméně tento stav zkrátí životnost cely. V takovém případě je vhodnější doplnit instalaci či dům o změkčovací jednotku, která ochrání veškerá zařízení i vodní rozvody. Na druhou stranu, pokud je voda měkká, můžete interval čištění zvýšit a životnost cely se prodlouží.

d) Nedostatečné čištění

Pokud pozorujete přítomnost usazenin vápníku na stěnách bazénu, resp. mezi elektrodami elektrolytické cely, proveďte její **CHEMICKÉ vyčištění**, jak je uvedeno v oddíle 5.1. Zajistěte, aby v těchto podmínkách jednotka nepracovala dlouhodobě.

5. ÚDRŽBA A SERVIS ZAŘÍZENÍ

Důsledně dodržte doporučení uvedená v oddíle 1.4 - „Bezpečnostní pokyny“. Jednotka VA SALT SMART má automatické čištění cely, resp. změnu polaritu elektrod. Tento automatický proces výrazně usnadňuje údržbu elektrod. Dále je třeba u jednotky VA SALT SMART pravidelně kontrolovat sondy pH / ORP (FCL – v případě volnochlórové sondy i optimální průtok cca 60 l/h). Elektrody v cele, stejně jako sondy, mají svou životnost, která je odvislá od provozu a vytížení jednotky. Pro další bezproblémový provoz je nutné opotřebované díly / sondy vyměnit za nové (můžete kontaktovat Vašeho dodavatele bazénové technologie).

5.1. Chemické čištění elektrod

Kromě automatického čištění je vhodné provést v případě problémů s celou / elektrodami chemické čištění:

- Pokud jednotka hlásí „MÁLO SOLI“ v případě, že je salinita v bazénu je v pořádku
- Pokud jednotka hlásí „PŘETÍŽENÍ“ a salinita v bazénu je v pořádku
- Je-li na elektrodách vápenná usazenina. Ta se tvoří, pokud má dopouštěcí voda vyšší tvrdost. Je třeba nastavit častěji automatickou změnu polaritu, případně doplnit technologii změkčovačem vody nebo provést právě chemické čištění elektrod.

Ponořte elektrody do roztoku vody a 20% kyseliny chlorovodíkové. Při čištění nepoužívejte žádné ostré předměty, protože by mohlo dojít k poškození speciálního titanového povrchu.

5.2. Kontrola a údržba sondy ORP (Redox) – není součástí

V menu nastavte výkon jednotky VA SALT SMART na „0%“ a vraťte se na výchozí displej. Sondu ORP vyjměte z držáku sondy a opláchněte ji v čisté vodě. Vložte ji do kalibračního roztoku 465 (468) mV a jemně sondou míchejte. Sledujte aktuálně měřenou hodnotu ORP na displeji a počkejte na její ustálení (cca ± 10 mV od hodnoty kalibračního roztoku). Pokud bude hodnota ve větším rozsahu, bude pravděpodobně nutné čištění / kalibrace sondy. Každopádně je vhodné čištění provádět pravidelně následujícím způsobem:

- Použijte sklenici vody s trochou čistícího prostředku na nádobí, sondou jemně míchejte a následně sondu důkladně omyjte čistou vodou.
- Použijte 23% kyselinu chlorovodíkovou naředěnou čistou vodou v poměru 1:4. Sondu ponořte na pár minut do připraveného roztoku, jemně míchejte a následně sondu důkladně omyjte čistou vodou.
- Použijte sklenici s destilovanou vodou, sondou jemně míchejte a následně sondu důkladně omyjte čistou vodou.

Zkontrolujte měřené hodnoty, a pokud i po čištění budou v rozsahu ± 30 mV a výše od hodnoty kalibračního roztoku, jedná se pravděpodobně o chybu sondy (konec její životnosti) / případně byla špatně zazimovaná (na suchu, resp. nebyla v uchovávacím roztoku).

5.3. Kontrola a údržba sondy pH – součástí jednotky

Je doporučeno provést kontrolu a čištění pH sondy minimálně jednou do roka

- Použijte sklenici vody s trochou čistícího prostředku na nádobí, sondou jemně míchejte a následně sondu důkladně omyjte čistou vodou. Po dalších pár hodin nechte sondu v roztoku čisté vody a 1 cm³ 23% kyseliny chlorovodíkové.
- Sondu důkladně omyjte v čisté vodě a proveďte kalibraci pomocí kalibračních roztoků.
- Zkontrolujte měřené hodnoty, a pokud během kalibrace jednotka nahlásí chybu, jedná se pravděpodobně o chybu sondy (konec její životnosti) / případně byla špatně zazimovaná (na suchu, resp. nebyla v uchovávacím roztoku).

5.4. Kontrola a údržba sondy na volný chlór – není součástí

Důvodem čištění sondy na volný chlór je odstranění různých usazenin a nečistot na těle sondy. Sonda má „samočistící systém“ resp. je schopna do určité míry pracovat i v náročnějších podmínkách. Nicméně je vhodné pravidelně provádět i manuální čištění pomocí čistícího roztoku, do kterého sondu na pár minut ponoříte, a který je součástí tzv. „FCL kitu“. Přesnost měření rovněž ovlivňuje optimální průtok kolem sondy (cca 60 l/h) a pravidelné čištění kartuše předfiltru s držákem sondy, je-li součástí instalace.

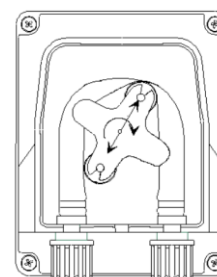
Příčiny:	Zásah:
• FCL sondou měřeno „0“, neshoduje se s fotometrem DPD-1	
Špatně propojena sonda s jednotkou	Zkontrolujte připojení kabelu k jednotce
Minimální průtok vody kolem sondy, sonda není zavodněná	Zkontrolujte průtok, čistotu předfiltru, zavodnění sondy
V prostoru měřící části FCL sondy je přítomen vzduch	Odvzdušněte měřící část kolem sondy FCL
Delší dobu / několik hodin byla sonda FCL bez koncentrace chlóru	Zajistěte kontinuální cirkulaci nachlorované vody přes sondu FCL po dobu min. 1 hodiny
• FCL sondou měřena nižší hodnota než fotometrem DPD-1	
Minimální průtok vody kolem sondy, sonda není zavodněná	Zkontrolujte průtok, čistotu předfiltru, zavodnění sondy
V prostoru měřící části FCL sondy je přítomen vzduch	Odvzdušněte měřící část kolem sondy FCL
• FCL sondou měřena vyšší hodnota než fotometrem DPD-1	
Kalibrace byla provedena dříve, než se sonda polarizovala, zavodnila ve vodě	Nechte sondu delší dobu zavodnit, kalibraci pak opakujte
Zkontrolujte stav/stáří DPD reagentů	Opakujte měření FCL s novými reagenty
• Nestabilní měření volného chlóru	
Špatně propojena sonda s jednotkou	Zkontrolujte, připojení kabelu k jednotce
Minimální průtok vody kolem sondy, sonda není zavodněná	Zkontrolujte průtok, čistotu předfiltru, zavodnění sondy
V prostoru měřící části FCL sondy je přítomen vzduch	Odvzdušněte měřící část kolem sondy FCL
Vnější zdroj elektrického rušení	Odstraňte zdroj možného rušení, zkontrolujte uzemnění všech zařízení, kabel sondy nemějte „smotaný“ s další kabeláží
Nestabilní hodnota pH	Stabilizujte hodnotu pH (zkontrolujte alkalitu, tvrdost, jakost dopouštěcí vody, atd.)

6. ZAZIMOVÁNÍ

Když je nutné automatiku, resp. dávkovací pumpy odstavit, hadičku vyjměte a propláchněte ji čistou vodou. Vrtěte ji zpět pomocí otáčení válečkové hlavy (ve směru hodin. ručiček) do polohy 7 hod 5 min. Tato dvě preventivní opatření usnadní následné zprovoznění jednotky.

Sondy pH/Redox odpojte z BNC konektorů, ponořte je do uchovávacích roztoků a následně umístěte na tmavé a teplé (nezámrzné) místo.

Může-li být samotná jednotka vystavena mrazu (možnost poškození elektroniky, koroze, atd.), odpojte kabely cely vč. zavzdušňovacího senzoru a samotnou jednotku umístěte rovněž někde do teplého (nezámrzné) místo.



7. ZÁRUKA, ZÁRUČNÍ PODMÍNKY

Děkujeme, že jste si vybrali jednotku VA SALT SMART pro úpravu vody ve Vašem bazénu.

Jednotky úpravy slané vody VA SALT SMART mají dvouletou záruku na řídicí jednotku. Elektrody mají záruku 2 roky nebo 10 000 provozních hodin, a to pro jakýkoli model úpravny slané vody.

Tato záruka je poskytována majiteli přístroje a nelze ji převádět. Všechny jednotky jsou před zabalením kompletně odzkoušeny u výrobce. V případě technického problému, ke kterému dojde během 24 měsíců od prodeje, bude vadný přístroj opraven / vyměněn. Přístroj nelze vyměnit, pokud nedojde k vrácení vadného přístroje.

Záruka nekryje poškození způsobené korozí, vlhkostí, nadměrnou teplotou nebo vibracemi, chybnou instalací, přepětím nebo jinou příčinou v důsledku okolností, které se neslučují s běžnými podmínkami provozu. V případě závady je nutné přístroj vrátit prodejci nebo dovozci / výrobci. Náklady na přepravu hradí zákazník. Pokud nedojde ke zvláštnímu ujednání, provádějí se veškeré záruční opravy u dovozce / výrobce.

Vágner Pool s.r.o. může modifikovat výrobky a návody k obsluze bez předchozího oznámení.

Děkujeme Vám za to, že jste si pro Váš bazén vybrali úpravu slané vody VA SALT SMART.

Dovozce:

VÁGNER POOL s.r.o.

Nad Safinou II, 348

Vestec, Praha-západ

252 50

Czech Republic

