

Řídící jednotka pro výměník Electro G2

30, 49, 85, 122 kW



Ilustrační foto

Návod k použití

DŮLEŽITÉ!

Před instalací se seznamte s tímto návodem a řiďte se pokyny, které jsou zde uvedené.

Montáž tepelného výměníku a řídicí jednotky může provádět pouze kvalifikovaná osoba v souladu s platnými předpisy.

Toto zařízení není hračka pro děti! Ty by se nikdy neměly pohybovat v okolí bazénové technologie bez dohledu dospělé osoby.

Obecné informace

Tepelný bazénový výměník Elecro G2 je určen pro vnitřní i venkovní bazény ošetřované chlorem, aktivním kyslíkem, nebo slanou vodou (standardní dávkování bazénové soli max. 5kg/1m³).

Řídicí jednotku dodáváme v analogovém nebo digitálním provedení.

Oba typy řídicí jednotky jsou určeny k použití výhradně s tepelnými výměníky Elecro G2.

OBSAH BALENÍ

Před instalací pečlivě zkontrolujte obsah balení.

Dodávka řídicí jednotky výměníku Elecro G2 obsahuje:

- Podpůrné cirkulační čerpadlo primárního okruhu (topného okruhu)
- Čidlo průtoku
- Digitální, resp. analogovou jednotku pro řízení teploty

INSTALACE

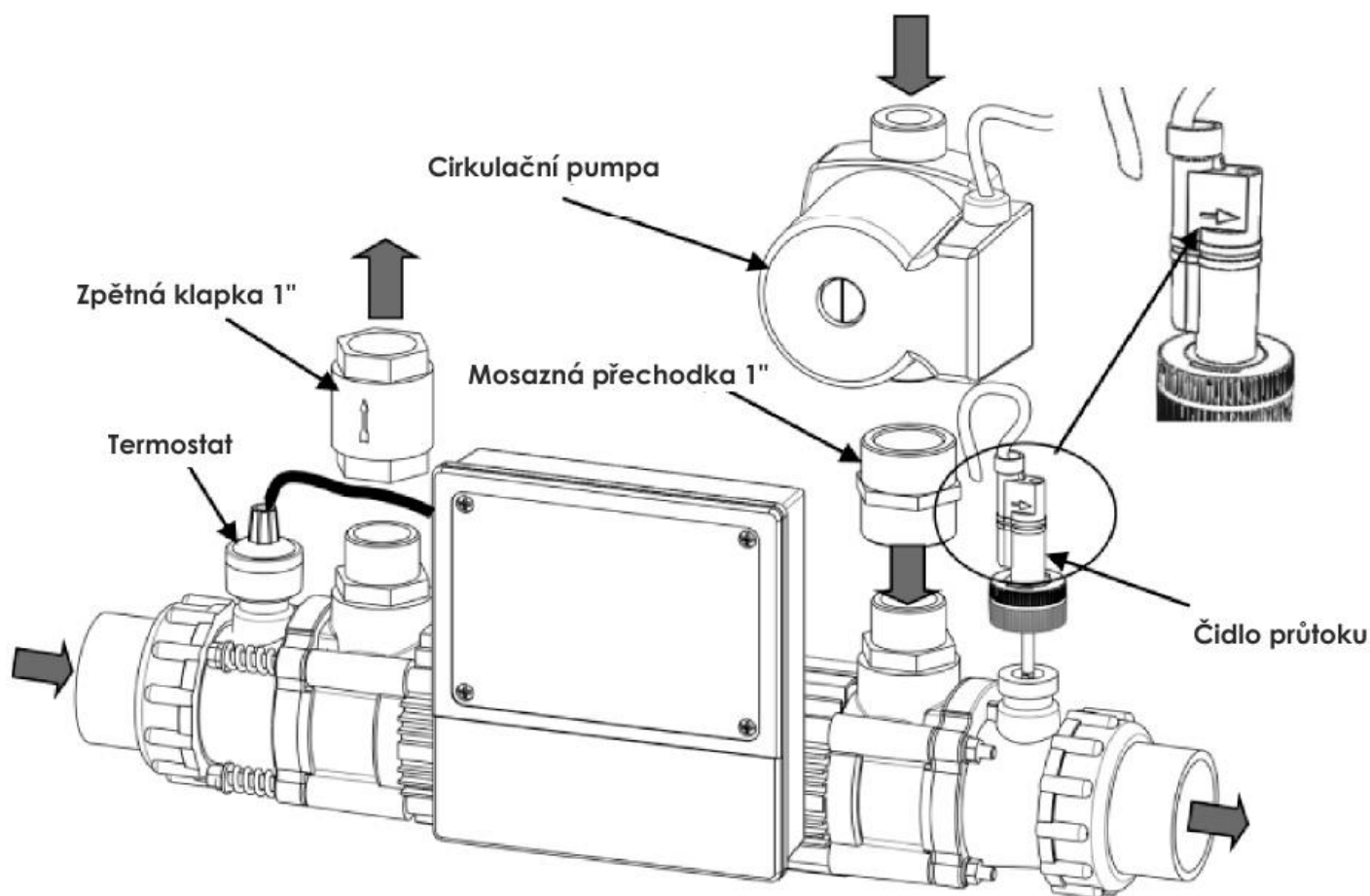
POZOR!

Při instalaci výměníku a řídicí jednotky dodržujte směr průtoku vody poznačený na mosazné zpětné klapce pro primární okruh, a na průtokovém čidle pro sekundární okruh.

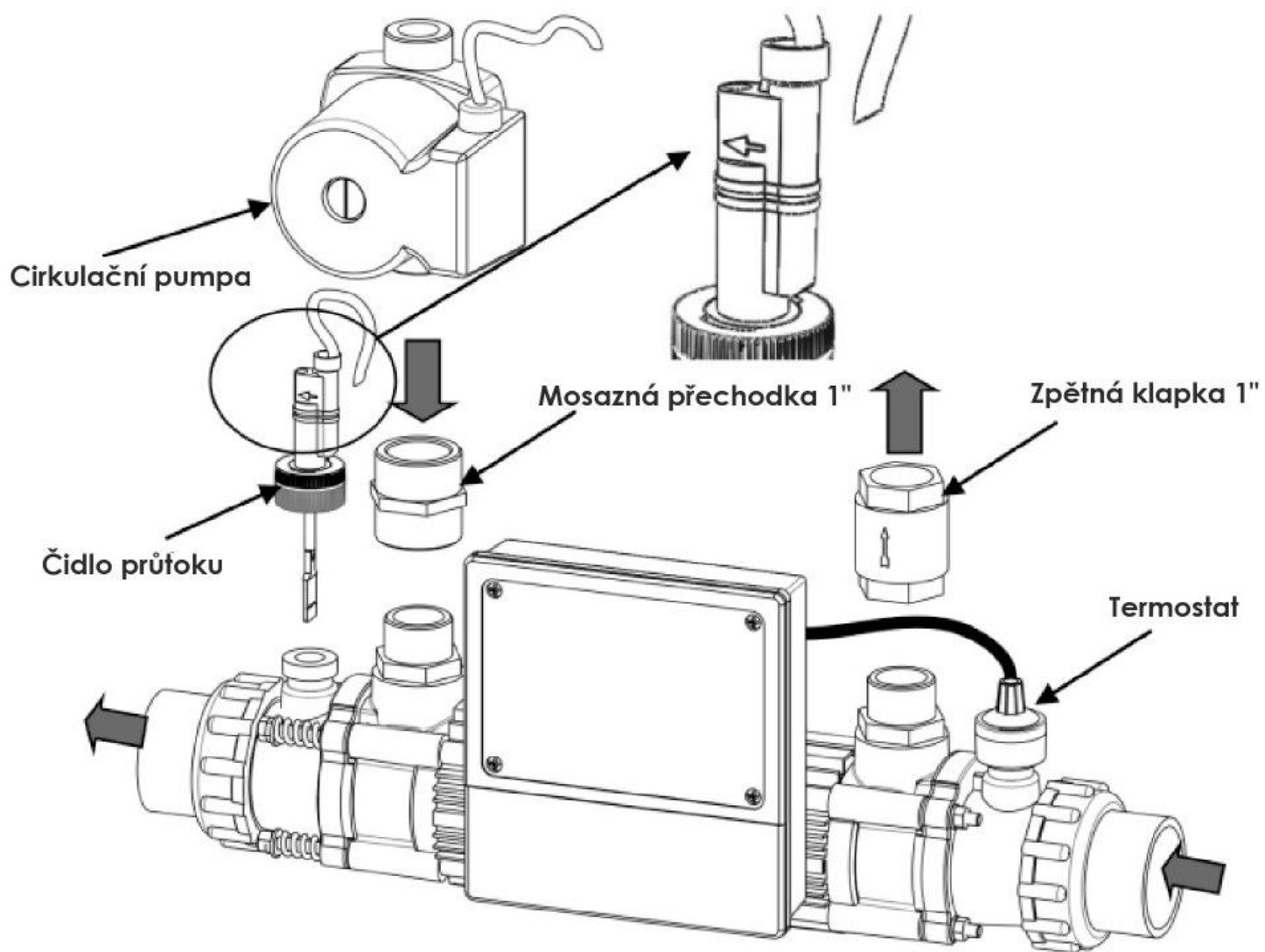
Sestavení výměníku s řídicí jednotkou provedte dle obrázku níže, dbejte pozor na směr průtoku vody!

Ovládací jednotku uchyťte, jak je zobrazeno na obrázku níže pomocí fixačních prvků.

Průtok sekundárního okruhu (bazénové vody) z Leva do prava



Průtok sekundárního okruhu (bazénové vody) z Prava do leva



ELEKTRICKÉ PŘIPOJENÍ

Odšroubujte spojní krytku ovládacího panelu. Veškerá zapojení musí být provedena do označených pozic dle tohoto návodu.

Rozpis pozic:

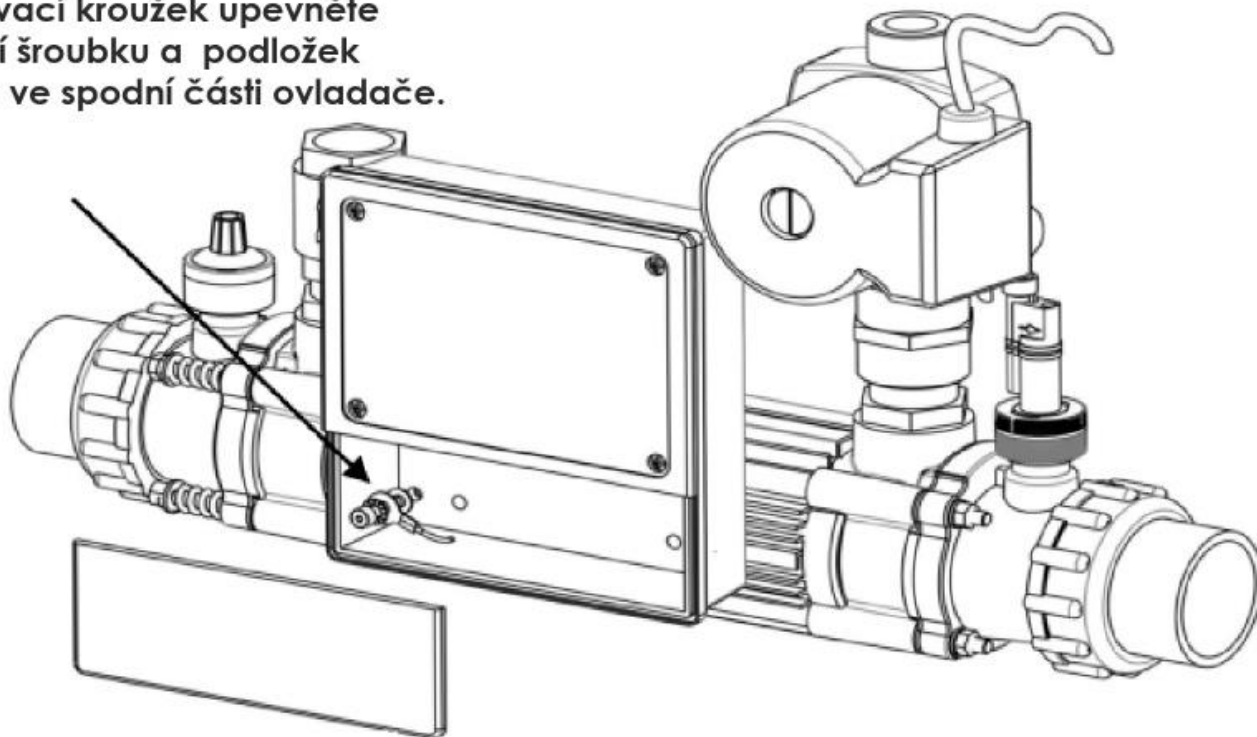
Ujistěte se, že je uzemňovací kroužek upevněn pomocí šroubku a podložek dle obrázku níže (uzemnění je vnitřně propojeno s pozicemi 3 a 6).

Pozice 1, 2 a 3 připojte k hlavnímu zdroji napětí

Pozice 4, 5 a 6 připojte grundfos (cirkulační pumpa sekundárního okruhu)

Pozice 7 a 8 připojte k čidlu průtoku

Uzemňovací kroužek upevněte pomocí šroubku a podložek pod krytem ve spodní části ovladače.



Další pozice pro analogovou a digitální jednotku na další straně 

Pozice pouze pro ANALOGOVOU jednotku:

Pozice 9 a 10 pro výstup bez voltového spínače k ovládání topení

Pozice pouze pro DIGITÁLNÍ jednotku:

Pozice 9 a 10 připojte teplotní čidlo

Pozice 11 a 12 pro výstup bez voltového spínače k ovládání topení

Pozice 13 a 14 pro prioritní výstup topení bez voltového spínače pro ovládání filtrace (více informací níže)

OVLÁDÁNÍ ANALOGU

Pro nastavení teploty na **analogovém** ovladači, otočte ovladačem na požadovanou teplotu.

OVLÁDÁNÍ DIGITÁLU

Pro nastavení teploty na **digitálním** ovladači postupujte následovně:

- Aktuální teplota vody je zobrazena ve vrchním červeném displeji
- Spodní zelený displej zobrazuje nastavenou teplotu pro ohřev, kterou nastavíte (toto je teplota na kterou chcete vyhřát vodu v bazénu a udržovat)



Stiskněte a podržte 2 sekundy pro zapnutí/vypnutí ovladače



Stiskněte pro navýšení požadované teploty



Stiskněte pro snížení požadované teploty



Stiskněte pro aktivaci / deaktivaci priority ohřevu

Časové zpoždění digitálního ovladače

Aby se zabránilo přehřívání komponentů ovladače v důsledku jeho častého vypínání a zapínání, je v digitálním ovladači naprogramováno časové zpoždění. Zpožděním se zabraňuje vysokým změnám teploty nebo rychlosti v důsledku zapnutí a vypnutí ovladače více než jedenkrát během dvou minut.

Zpoždění signalizuje na displeji blikající LED vedle tohoto symbolu

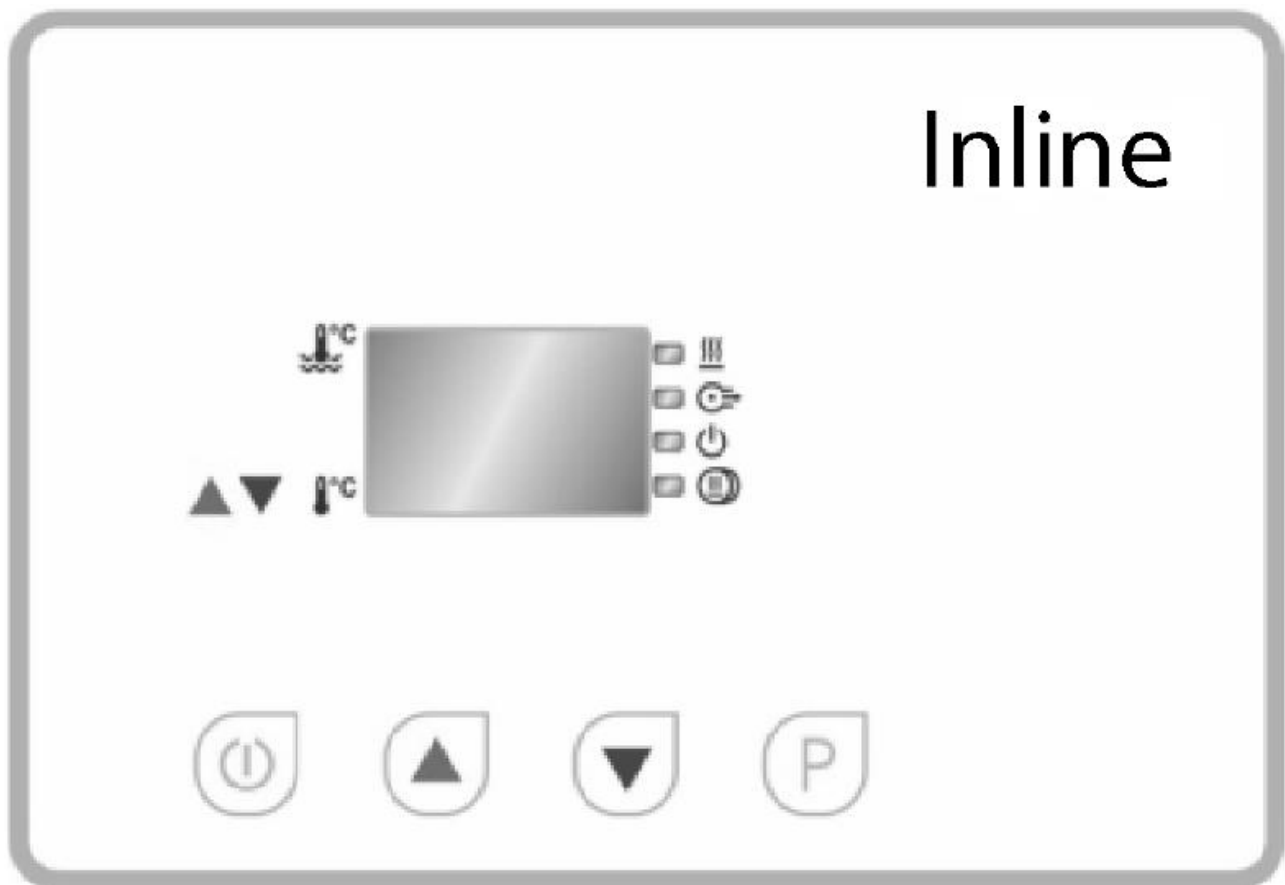


Pokud tedy tato kontrolka bliká, musíte vyčkat nejvýše 2 minuty před zapnutím ovladače.

DOSAŽENÍ NASTAVENÉ TEPLoty OHŘEVU

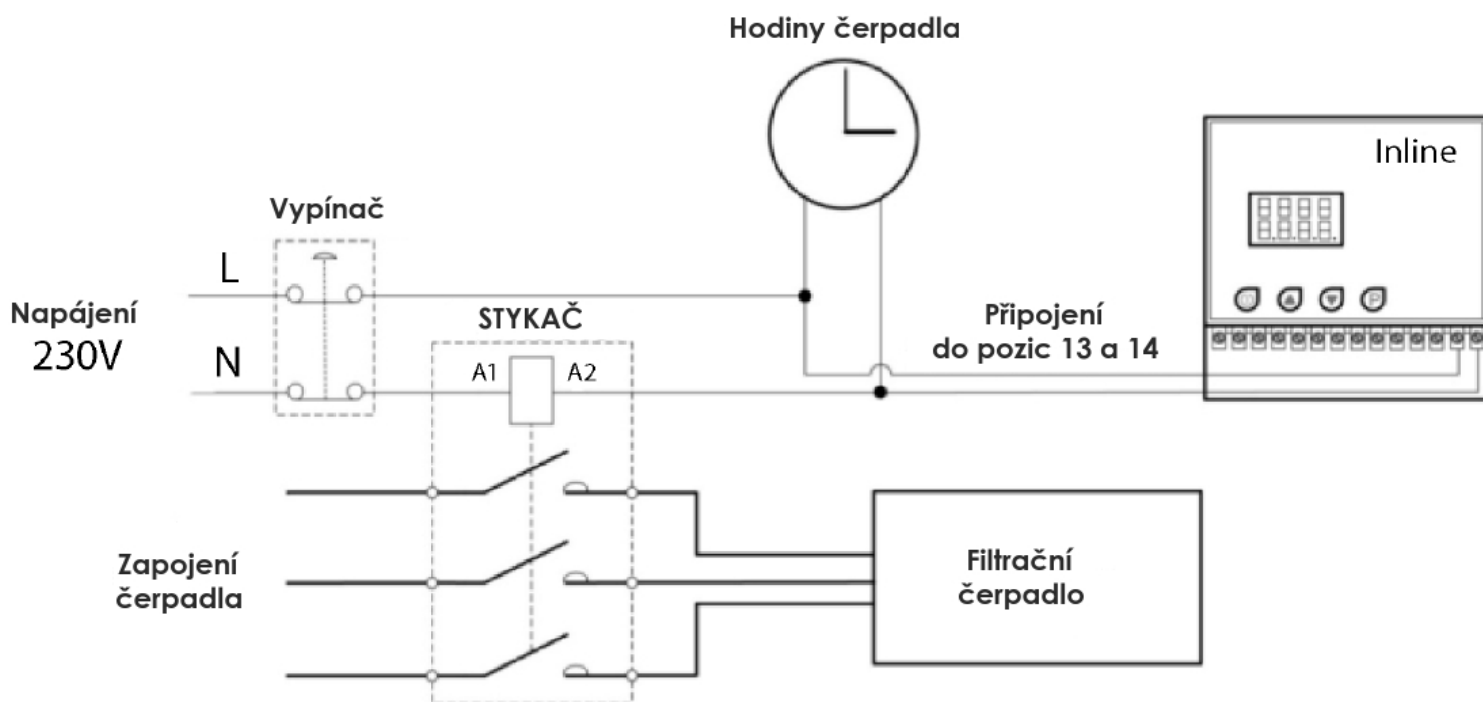
Při dosažení nastavené teploty ohřevu vody v bazénu, dojde automaticky k vypnutí jednotky. Pokud klesne teplota vody o 0,6 °C jednotka se automaticky opět spustí. Tato hodnota nelze změnit, je přednastavená, tak aby nedošlo k přehřátí ovladače.

Díky funkci priority ohřevu u digitálního ovladače zajistíte neustálé udržování teploty vody na nastavené hodnotě. Pokud je priorita ohřevu aktivní, rozsvítí se signalizační ikonka v dolním pravém rohu displeje. V aktivním stavu tak ovládání samo spouští filtraci a ohřev, vždy když je potřeba.



Pozor! Priorita ohřevu vyžaduje připojení stykače filtrace dle schématu níže.

SCHÉMA ZAPOJENÍ PRIORITY OHŘEVU



Prodejce řídicích jednotek pro výměníky Elecro G2:

 **Bazenonline.cz**
VŠE PRO BAZÉNY NA JEDNOM MÍSTĚ