

Bazénové světlo VA 300 W do fólie



Ilustrační foto

Návod k použití

Tento návod obsahuje důležité informace k zajištění bezpečnosti při montáži i provozování tohoto výrobku. Proto je nezbytné, abyste se před vlastní montáží s návodem dobře seznámili. Respektování instrukcí návodu je potřebné pro zajištění optimálního využití výrobku. Návod uchovejte pro jeho další použití .

1. Zkontrolujte obsah balení:

- | | |
|--|--|
| a) reflektor do betonového bazénu
instalační krabice 1 ks
vlastní reflektor 1 ks | b) reflektor do fóliového nebo prefabrikovaného bazénu
instalační krabice 1 ks
samolepící těsnění krabice 2 ks
příruba krabice 1 ks
vlastní reflektor 1 ks
sáček s propojovacím materiálem: 2 vrutí DIN 7981 A2 4,8x16 mm
16 šroubů DIN 966 A2 M6x24 |
|--|--|

2. Základní údaje:

Tento reflektor je navržen pro osvětlení bazénů. V bazénu musí být reflektor umístěn vertikálně na stěně a zcela ponořen ve vodě. Jedná se o elektrický výrobek třídy III pro nízké střídavé napětí 12 V. Reflektor má elektrické krytí IP X8 (ochrana při trvalém ponoření do vody) pro maximální ponoření 2 m.

Reflektor splňuje mezinárodní bezpečnostní normy a normy pro osvětlení, především normu EN 60598-2-18 Svítidla, Část 2: Zvláštní požadavky, Oddíl 18: Svítidla pro plavecké bazény a podobné účely.

Výrobce odmítá nést jakoukoli zodpovědnost při nesprávném použití, vlastních úpravách a jiných aplikacích tohoto výrobku, než ke kterému je určen.

3. Umístění reflektoru a montáž instalační krabice

- nikdy neinstalujte reflektor vodorovně
- pro jasné osvětlení vnitřku bazénu se doporučuje použít na každých 25 m² plochy bazénu 1 reflektor Standard 300 W. Pro velmi hluboké bazény (nad 2 m) se doporučuje použít na každých 30-40 m³ vody v bazénu 1 reflektor Standard 300 W.
- pro zabránění oslnění reflektory se doporučuje jejich instalace na straně bazénu, ke které obvykle přicházejí
- pokud jsou reflektory používány v závodních nebo tréninkových plaveckých bazénech, umístěte reflektory na boční delší strany, aby nedocházelo k oslnění plavců
- pro zamezení nutnosti vypuštění bazénu při výměně žárovky reflektoru se doporučuje umístit reflektor na místě dobře přístupném z hrany bazénu

Před montáží reflektoru ověřte, že je kabelová průchodka (č.19) přiměřeně dotažena. Pokud je dotažena málo, může dojít ke vniknutí vody, pokud je přetažena, může dojít k jejímu prasknutí.

Reflektor má být umístěn vertikálně na stěně bazénu v hloubce 400 - 700 mm pod hladinou vody (obr. 1). Způsob uchycení reflektoru na stěně bazénu závisí na tom, zda se jedná o reflektor pro betonový bazén (stěnu) nebo o bazén s fólií, plastový či laminátový.

Betonový bazén: je třeba zabetonovat instalační krabici (č. 17) do stěny bazénu (obr. 2). Ujistěte se, že vývod pro kabel je v horní části instalační krabice.

Prefabrikovaný bazén (fóliový, plastový, sklolaminátový): do stěny bazénu je třeba vyříznout otvor o Ø 240 mm (obr. 2).

Z vnější strany bazénu umístěte jedno samolepící těsnění (č. 23) a instalační krabici (č. 17). Z vnitřní strany bazénu umístěte druhé samolepící těsnění a všechny 3 komponenty spojte za pomoci 2 vrutí DIN 7981 4,8x16 mm (č. 22) - (obr. 3). Ujistěte se, že vývod pro kabel v instalační krabici je nahoře.

Před montáží příruby (č. 24) k instalační krabici se ujistěte, že hlavy vrutí DIN 7981 4,8x16 mm (č. 22) zapadají do otvorů v zadní straně příruby. Připevněte přírubu (č.24) ke stěně bazénu pomocí 16 ks šroubu DIN 966 M6x24 mm (č. 25) - (obr. 4).

4. Montáž

Po ukončení montáže instalační krabice, a příruby s těsněními u prefabrikovaných bazénů, přistupte k montáži vlastního reflektoru. Pro elektrické připojení reflektoru je třeba el. kabel protáhnout matkou průchodky (č. 16). **Matku s citem dotáhněte tak, aby byl kabel v průchodce zafixován. 1,5 m kabelu je třeba nechat natočeného kolem zadního těla reflektoru (č. 7), aby bylo možné reflektor v případě potřeby vytáhnout na hranu bazénu a vyměnit žárovku (obr. 5). Rovněž dotáhněte všechny matky po obvodu reflektoru.**

Vložte celý reflektor do instalační krabice (obr. 6). Pro dobré osvětlení bazénu je třeba, aby logo AstralPool na ozdobném rámečku reflektoru (č. 1) bylo nahoře (obr. 7).

Zašroubujte oba šrouby M6x80 (č. 2) tak, aby se západky zafixovaly ve vnitřní stěně instalační krabice (obr. 8).

5. Údržba

Před jakoukoli manipulací s reflektorem se ujistěte, že reflektor není připojen na elektrické napětí.

Pro vyjmutí reflektoru z instalační krabice a jeho umístění na hranu bazénu (obr. 5) je třeba povolít 2 šrouby DIN 966 M6x80 mm (č. 2) tak, aby se reflektor z krabice uvolnil. Pro vyjmutí 300 W žárovky z reflektoru je třeba vyšroubovat 6 mitek (č. 9), které spojují ozdobný rámeček (č. 1) reflektoru s jeho zadní částí (č.7) - (obr. 9).

Vyjměte 300 W žárovku (č. 5) z vnitřku reflektoru a povolte 2 šroubky připojovacích konektorů (obr. 10).

Vyměňte žárovku a reflektor smontujte v obráceném pořadí zpět - viz bod 4. Montáž, dejte pozor především na:

- správné připojení šroubovacích konektorů žárovky ke kabelu (obr. 11)
- správné usazení torického těsnění 110x11 mm (č. 6), pokud je špinavé, je třeba jej dobře očistit, v případě jeho poškození vyměnit
- rovnoměrné a přiměřené dotažení všech mitek (č. 9)
- nová žárovka musí být stejných parametrů jako žárovka původní - PAR 56 - 300 W / 12 V
- ověřte napájecí napětí reflektoru, které musí být max. 12 V, při zvýšení napětí o 5% (12,6 V) je životnost žárovky poloviční. Přepětí v síti a tím i na sekundárním vinutí transformátoru je časté, proto zvažte pořízení stabilizátoru napětí. Normální životnost žárovky PAR 56 - 300W je cca 600-800 hodin.

6. Uvedení reflektoru do provozu

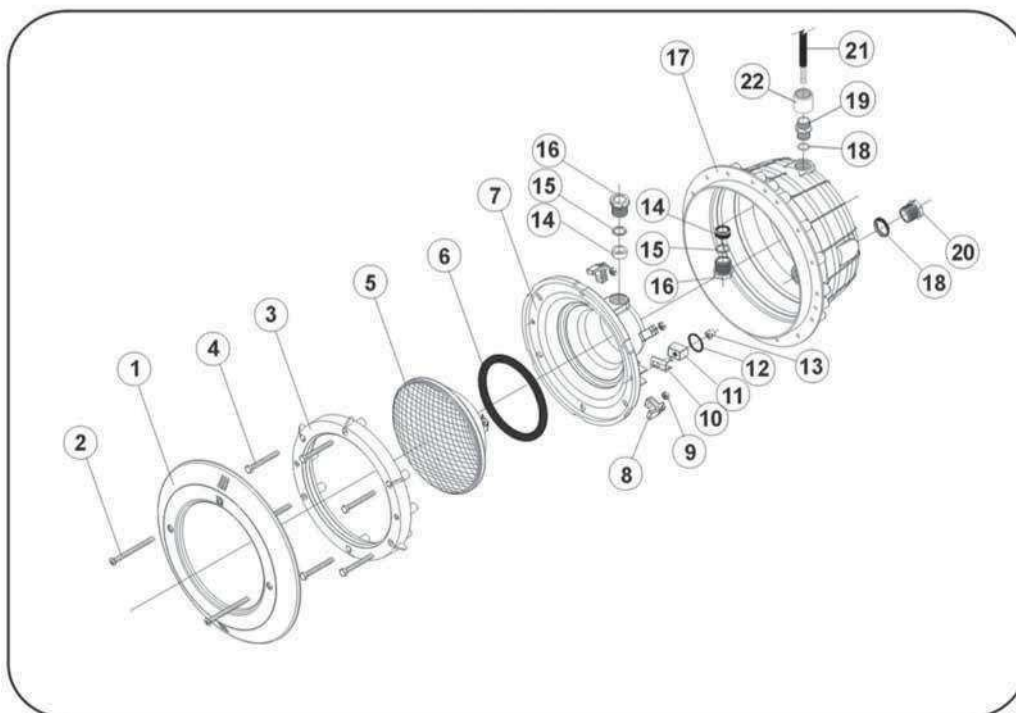
Ověřte, že napájecí napětí reflektoru není vyšší než 12 V stř.

Reflektor musí být umístěn vertikálně na stěně bazénu a musí být zcela ve vodě. Nikdy nezapínejte reflektor, když není ve vodě, došlo by k jeho nenávratnému poškození teplem, které vyzařuje.

7. Bezpečnostní opatření

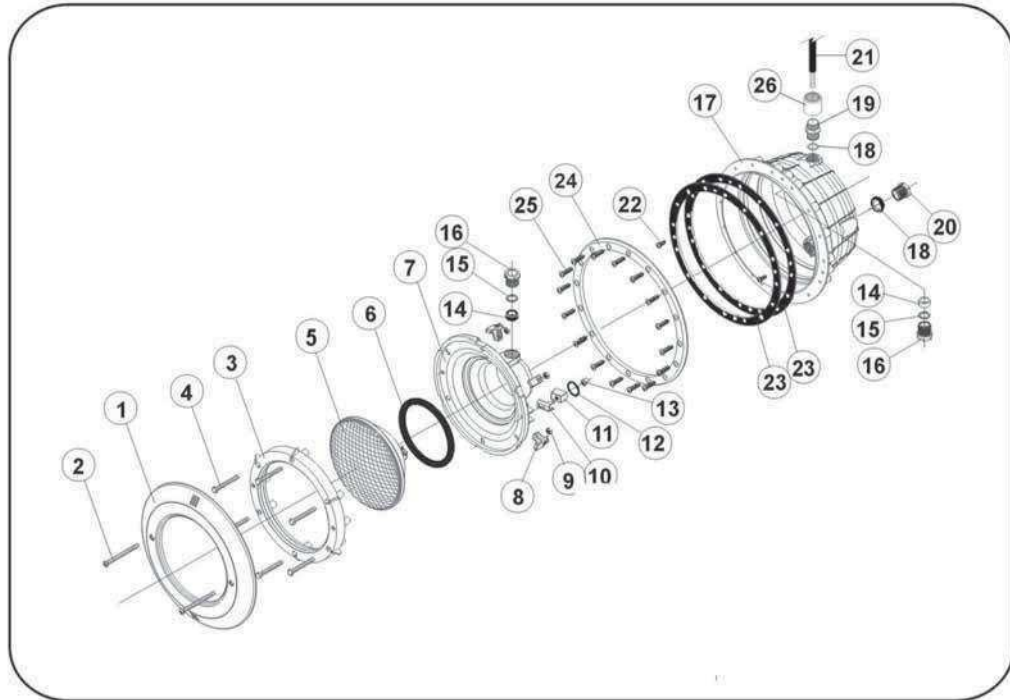
- osoby, které instalují reflektor, musí mít k této činnosti oprávnění (oprávnění pro montáž elektrických zařízení)
- je třeba respektovat všechna bezpečnostní nařízení, příslušné normy a zamezit kontaktu osob s elektrickým napětím
- je třeba se řídit platnými ČSN pro elektrické instalace
- jakákoli údržba, výměna částí či manipulace s reflektorem je přípustná jen při jeho bezpečném odpojení z elektrického napětí
- neSahejte na reflektor ve vodě ani na hraně bazénu, pokud máte mokré ruce nebo nohy
- výrobce se zřiká jakékoli odpovědnosti za výrobek, pokud není používán ve smyslu tohoto návodu nebo jsou použity neoriginální náhradní díly

Reflektor Standard 300 W pro betonový bazén



Pol.	Kód	Popis	Počet	Pol.	Kód	Popis	Počet
1	07838R0001	rámeček ozdobný	1	13	7012306000	matka DIN 1587 M6	2
2	7013106080	šroub DIN 966 M6x80	2	14	07838R0009	těsnění průchodky	2
3	00347R0002	rámeček fixační	1	15	00352R0013	podložka plastová 20x15x1,5	2
4	7010106055	šroub DIN 933 M6x55	6	16	07838R0005	matka průchodky	2
5	00370	žárovka PAR 56 300W/12V	1	17	07838R0006	krabice instalační Standard	1
6	7211100110	těsnění torické 110x11 mm	1	18	07838R0012	těsnění ploché těla průchodky	3
7	07838R0004	zadní část reflektoru	1	19	07838R0007	tělo průchodky	1
8	00352R0005	svorka šroubu	6	20	07838R0008	záslepka instalační krabice	1
9	7012106000	matka DIN 934 M6	6	21	06520R0001	kabel 2,5 m 2x6	1
10	07831R0003	svorka fixační	2	22	10892R0404	spojka M-25	1
11	07831R0002	klínek fixační	2				
12	7710240020	těsnění torické 24x2 mm	2				

Reflektor Standard 300 W do prefabrikovaného bazénu



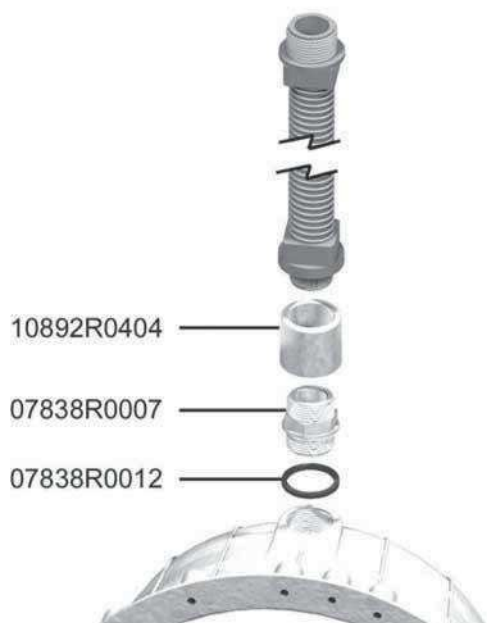
Pol.	Kód	Popis	Počet	Pol.	Kód	Popis	Počet
1	07838R0001	rámeček ozdobný	1	16	07838R0005	matka průchodky	2
2	7013106080	šroub DIN 966 M6x80	2	17	078569R0100	krabice instalační Standard se zápustkami	1
3	00347R0002	rámeček fixační	1	18	07838R0012	těsnění ploché tělo průchodky	3
4	7010106055	šroub DIN 933 M6x55	6	19	07838R0007	tělo průchodky	1
5	00370	žárovka PAR 56 300W/12V	1	20	07838R0008	záslepka instalační krabice	1
6	7211100110	těsnění torické 110x11 mm	1	21	06520R0001	kabel 2,5 m 2x6	1
7	07838R0004	zadní část reflektoru	1	22	7011448016	šroub DIN 7981 A21 4,8x16	2
8	00352R0005	svorka šroubu	6	23	00364R0001	těsnění samolepící	2
9	7012106000	matka DIN 934 M6	6	24	00365R0001	příruba instalační krabice	1
10	07831R0003	svorka fixační	2	25	00274R0004	šroub DIN 966 M6x24 mm	16
11	07831R0002	klínek fixační	2	26	10892R0404	spojka M-25	1
12	7710240020	těsnění torické 24x2 mm	2				
13	7012306000	matka DIN 1587 M6	2				
14	07838R0009	těsnění průchodky 14,3x20,5x8	2				
15	00352R0013	podložka plastová 20x15x1,5	2				



kód 07667R0100



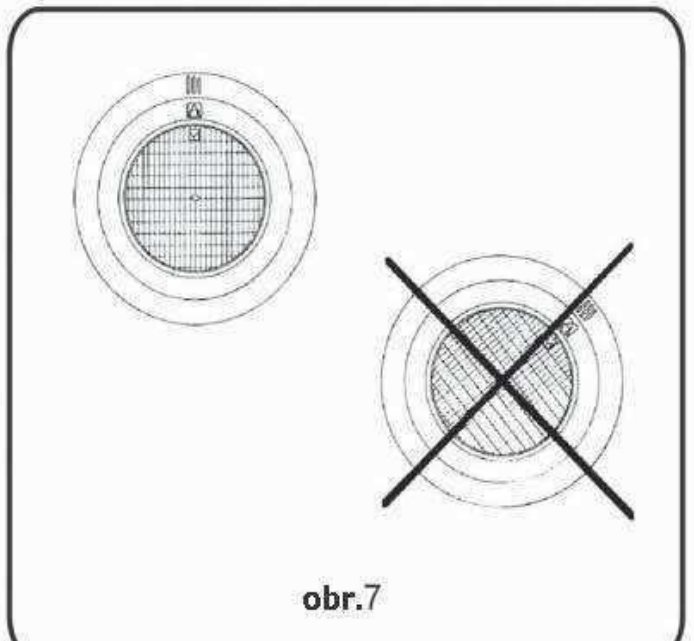
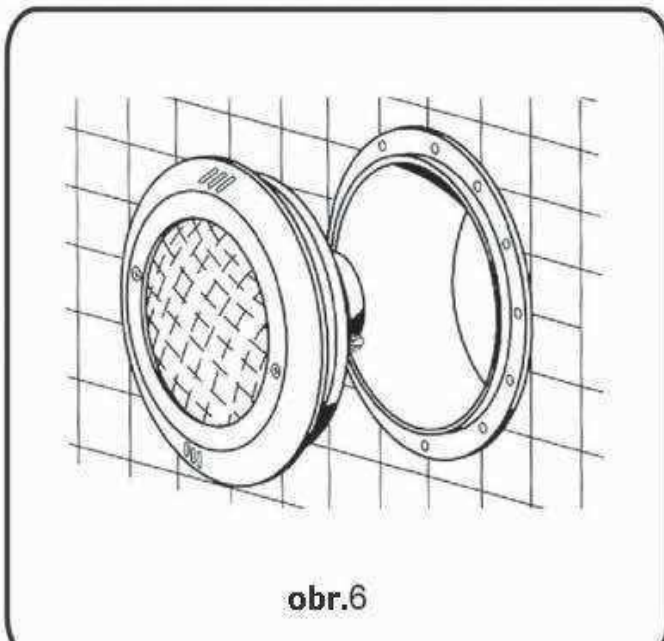
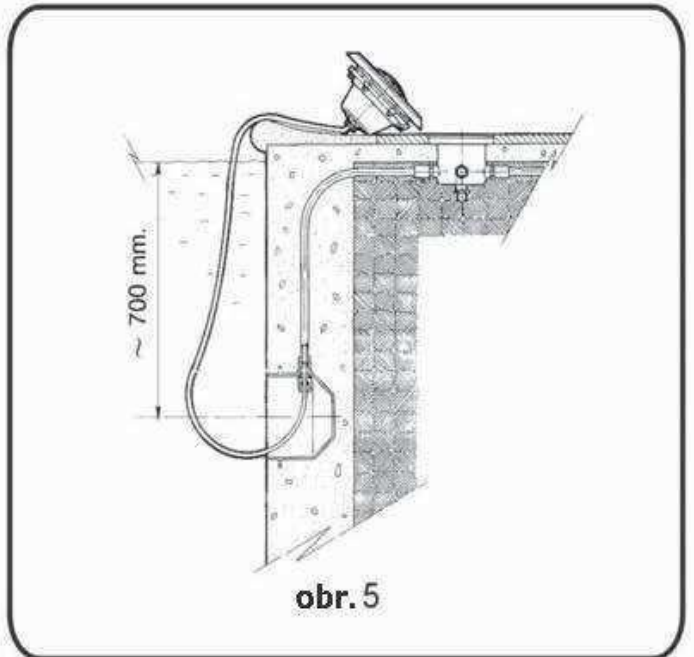
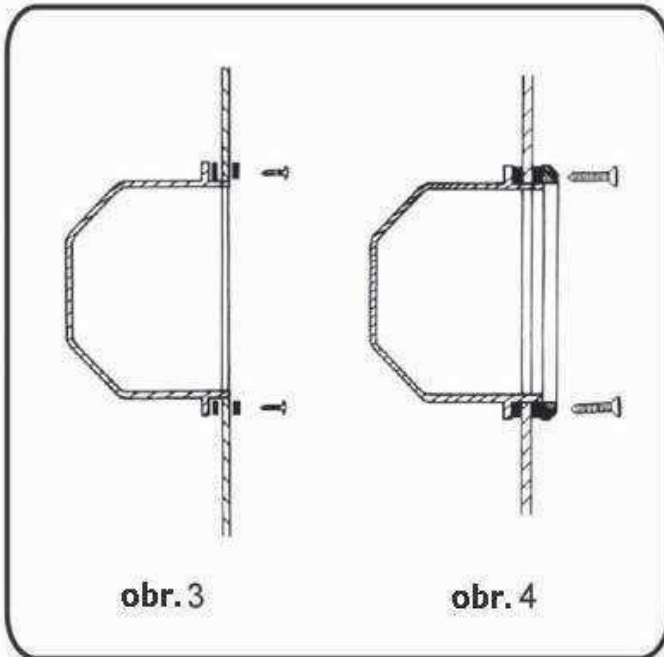
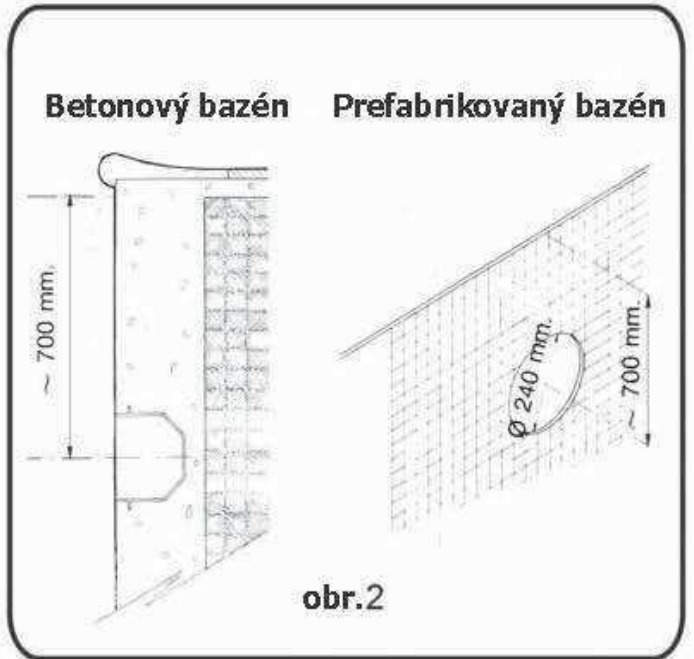
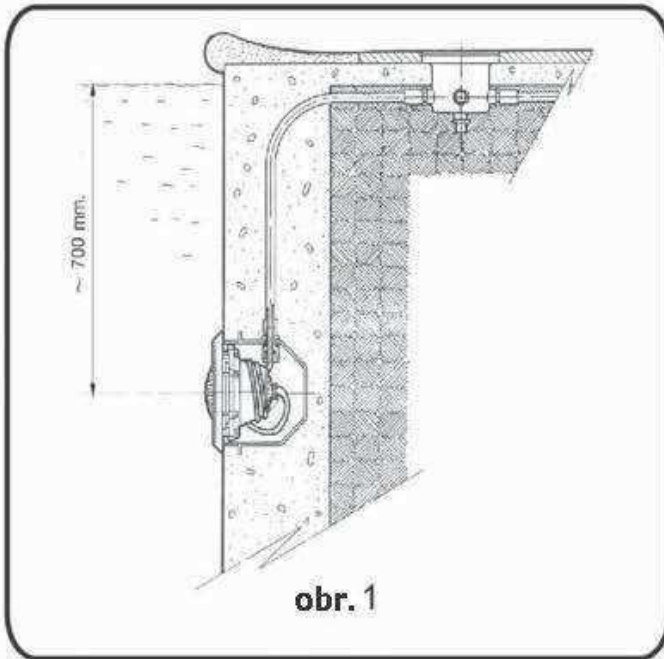
kód 00362R0001

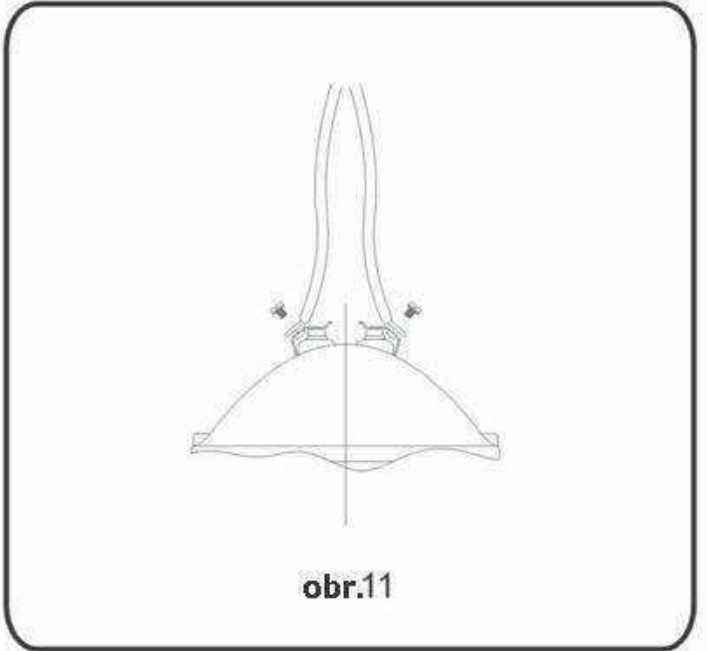
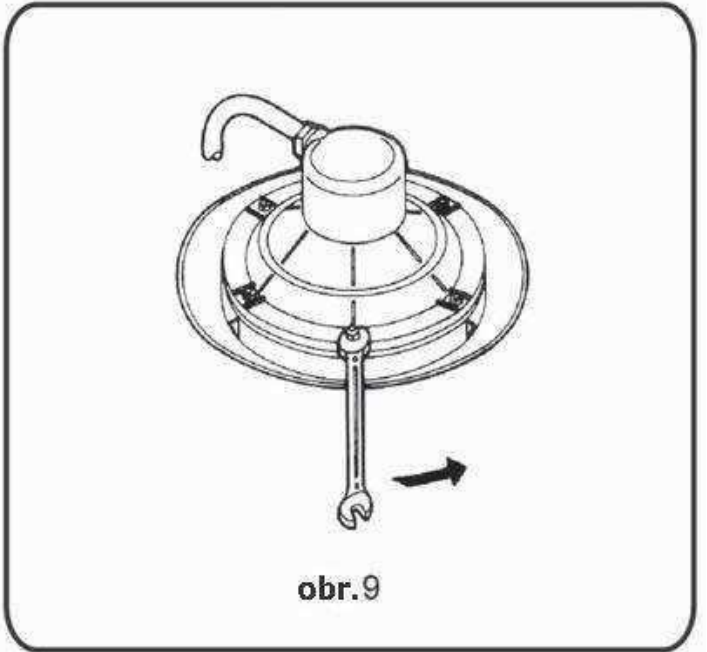
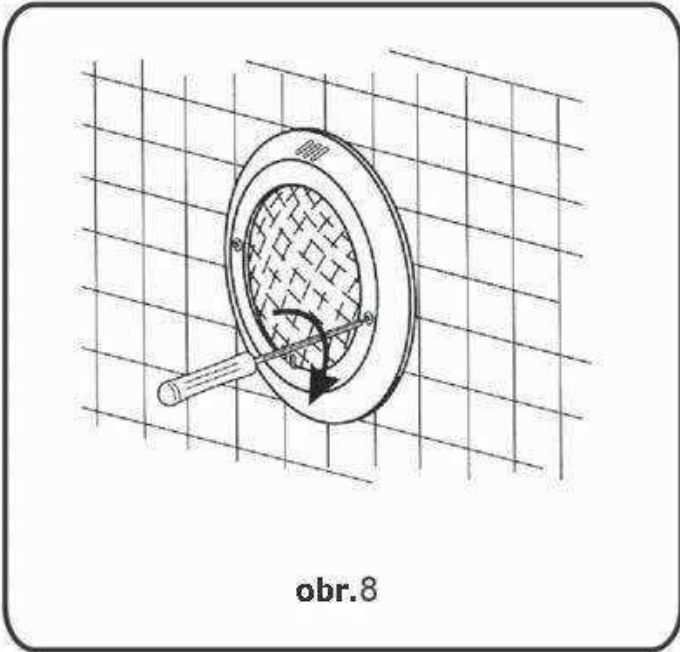


kód 28138

Volitelné příslušenství:

- kód 07667R0100 - speciální instalační krabice bez okraje je vhodná pro fóliové bazény (nahrazuje inst. krabici č. 17)
- kód 00362R0001 - nerezová příruba instalační krabice (nahrazuje přírubu č. 24)
- kód 28138 - ohebná ochranná hadice kabelu reflektoru (spojí se s kabelovou průchodkou pomocí spojky M-25 dodávané s reflektorem)

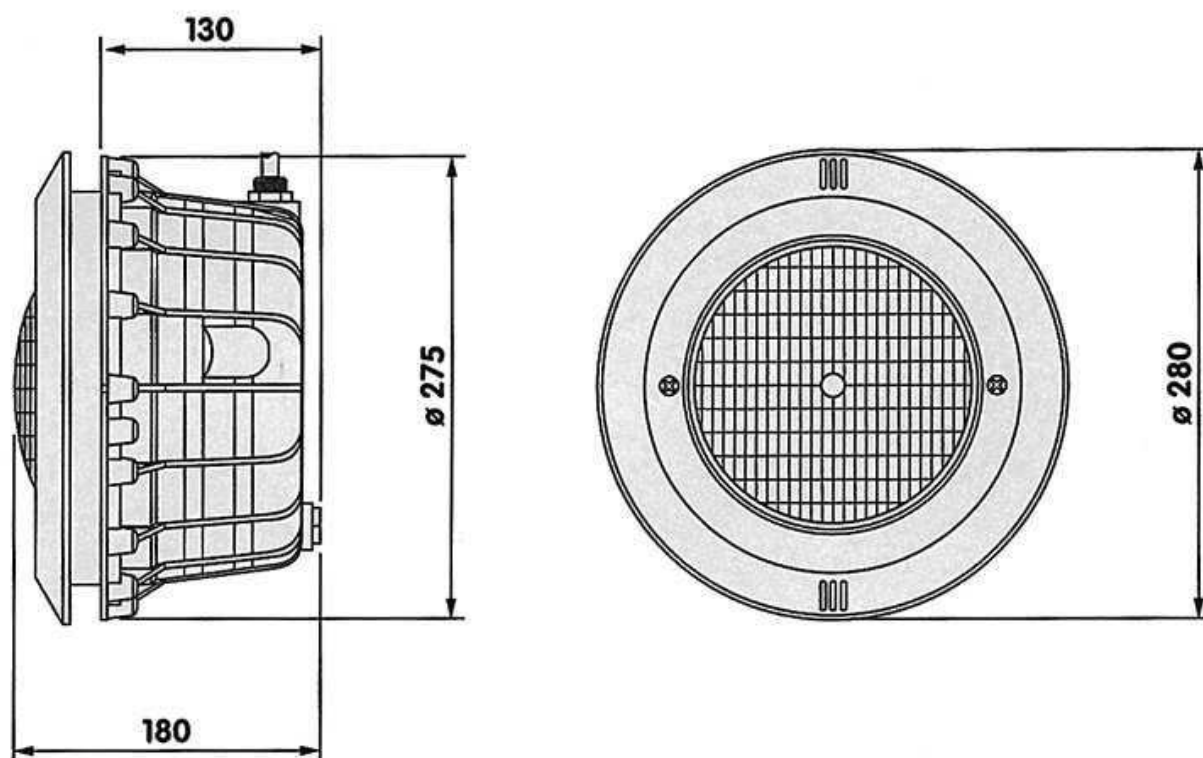




• **TECHNICKÉ PARAMETRY**

PARAMETR	STANDARD
jmenovité napětí	12 V
druh napětí	střídavé
druh žárovky	PAR 56 300 W / 12 V
elektrické krytí	IP X8, třída zařízení III
Reflektor smí být použit výhradně s bezpečnostním transformátorem s odděleným primárním a sekundárním vinutím.	
Reflektor nesmí být nikdy zapnut, pokud není ponořen do vody.	

Vyhrazujeme si právo změnit částečně nebo zcela výrobek či tento návod bez předchozího upozornění.



Vyrobeno v CE

Prodejce bazénových halogenových světel:

