

# Bazénové LED světlo s magnetem INTEX



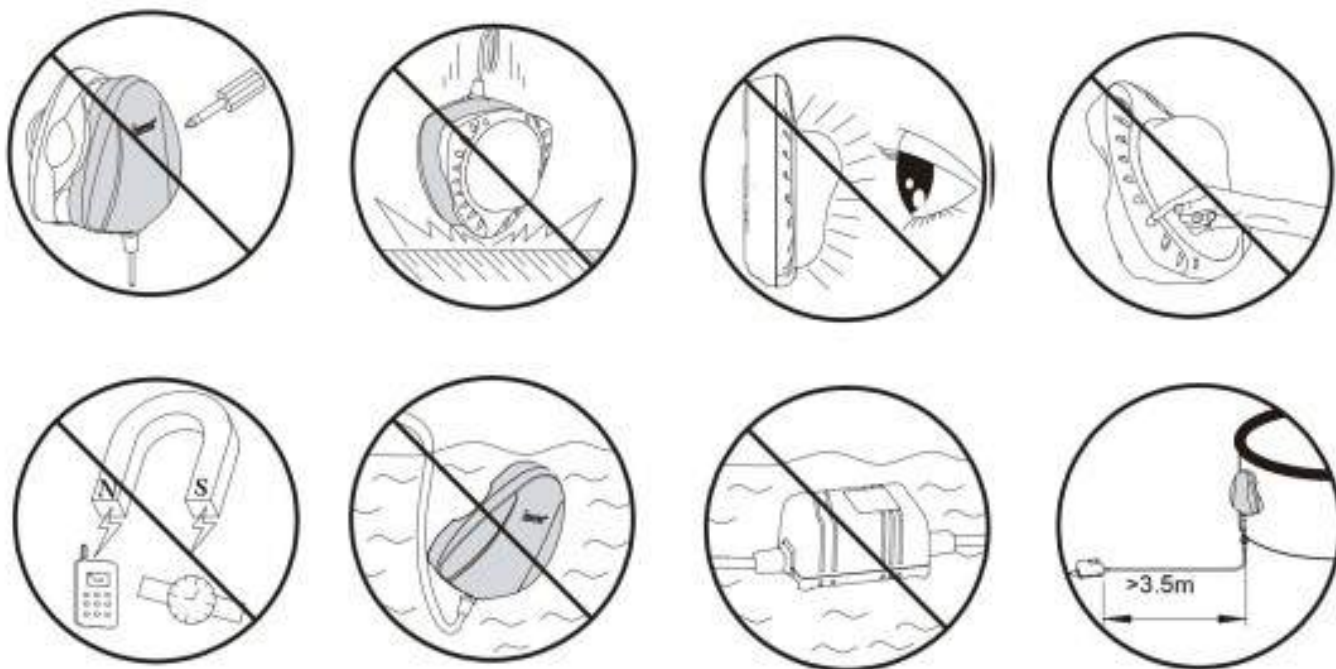
Ilustrační foto

## Návod k použití

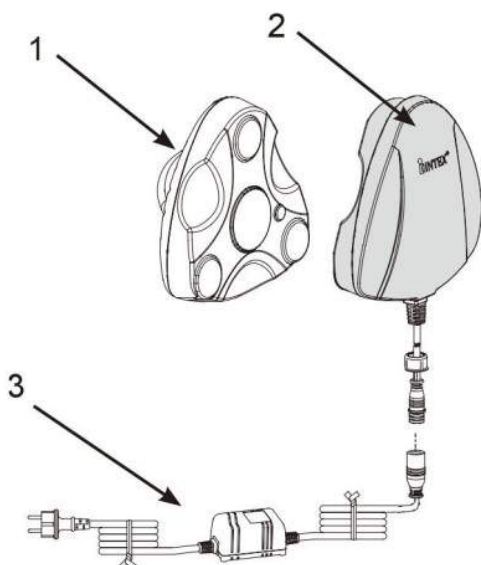
## Upozornění na nebezpečí:

- Před instalací a použitím tohoto výrobku se důkladně seznamte s tímto návodem a postupujte dle uvedených instrukcí.
- Z důvodu snížení rizika úrazu el.proudem tento výrobek neotevírejte ani s ním neodborně neanipulujte.
- Tento výrobek smí používat pouze dospělé osoby, nepatří do rukou dětem ani nezpůsobilým osobám.
- Zařízení není určeno pro použití osobami (včetně dětí) se sníženými fyzickými, smyslovými nebo mentálními schopnostmi, pokud není zajištěn jejich dohled a instruktáž odpovědnou osobou; osobami, které nejsou seznámeny s obsluhou v rozsahu tohoto návodu; osobami pod vlivem léků, omamných prostředků apod., snižujících schopnost rychlé reakce.
- Montáž a demontáž mohou provádět pouze dospělé osoby
- Pro snížení rizika úrazu el.proudem nepoužívejte k zajištění napájení prodlužovací šňůry, časoměry, adaptéry atd. Použijte řádně umístěnou zásuvku.
- Zařízení nepoužívejte pokud je plastové tělo prasklé nebo by do něj mohla vniknout voda.
- Do otvorů na světle nestrkejte prsty ani žádné jiné předměty.
- Zástrčku pro toto zařízení udržujte v minimální vzdálenosti 3,5 m od bazénu.
- Udržujte tento výrobek daleko od mobilních telefonů a další elektroniky, obsahuje silné magnety.
- Zařízení napojte výhradně na jeden proudový obvod, který bude chráněn proudovým chráničem s vybavovacím proudem min. 30 mA. Pro instalaci elektrických zařízení se obraťte na kvalifikovaného elektrikáře.

Varování, pokyny a pravidla bezpečnosti pro toto zařízení představují pouze některá z možných rizik a nebezpečí zábavních vodních zařízení a neuvádí všechna možná rizika a nebezpečí. Při pobytu ve vodě se řiďte zdravým rozumem a úsudkem



Před kompletací a zprovozněním výrobku věnujte prosím čas kontrole obsahu balení.



- 1- Světlo do bazénu
- 2- Přenašeč
- 3- Transformátor

## MONTÁŽ:

Tento výrobek je vyroben speciálně pro použití s nadzemními bazény. LED stěnové světlo na bazén využívá technologii magnetu pro vytvoření osvětlovacího systému, který bezpečně generuje el. proud o nízkém napětí skrze stěnu bazénu do výkonného LED světla umístěného uvnitř bazénu.

### Důležité:

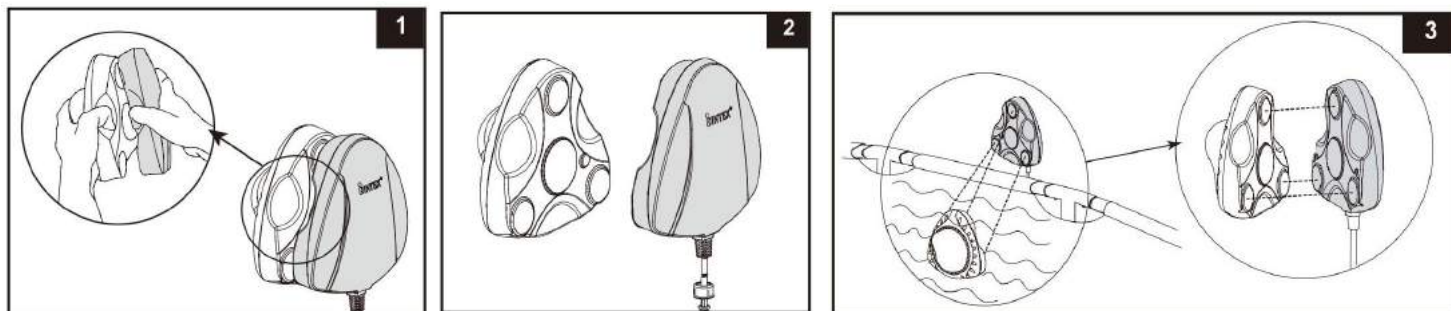
Tento výrobek je určen pouze pro použití k nadzemním bazénům, které mají stěny z PVC (INTEX Easy Set, Intex Metal Frame, Intex Ultra Frame...) o tloušťce 1mm nebo méně.

Zařízení nepoužívejte jako samostatné osvětlení a pro jiné účely než je popsáno v tomto návodu.

1. Oddělte rukou světlo (1) od přenašeče (2) (viz. obr. 1 a 2).

### UPOZORNĚNÍ: Abyste se vyhnuli zranění nebo skřípnutí prstů, vždy oddělujte světlo od přenašeče vsunutím prstů do bočních prohlubní.

2. Umístěte přenašeč (2) na vnější stranu stěny bazénu. Světlo (1) umístěte na vnitřní stranu stěny bazénu pod hladinu. Ujistěte se, že se magnetické plochy obou dílů co nejpřesněji překrývají (viz. obr. 3).

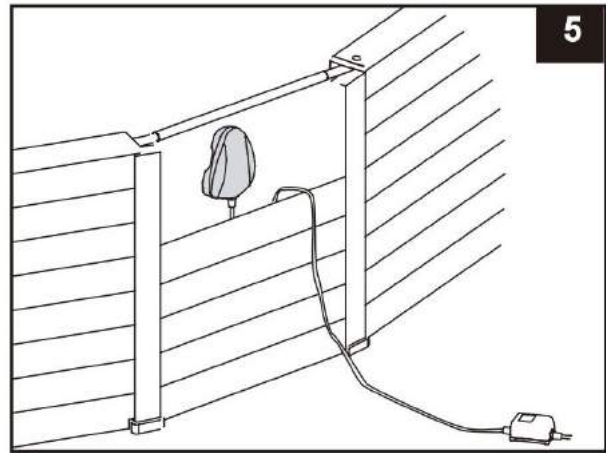
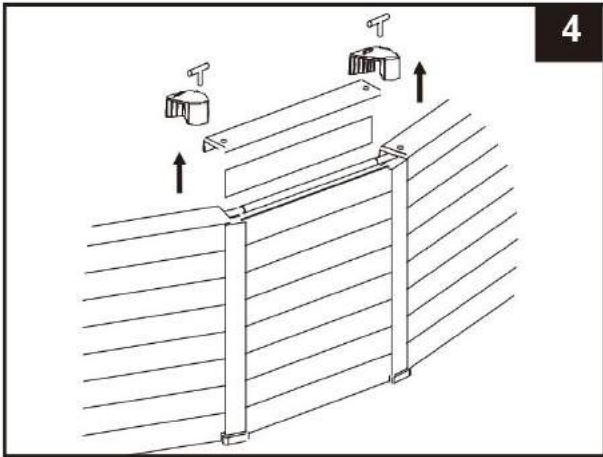


3. Nastavte požadovanou polohu světla svislým nebo vodorovným posouváním přenašeče.

4. Zkompletovanou jednotku zapojte do elektrické zásuvky.

## Instalace na bazén Intex GRAPHITE PANEL POOL

Vyšroubujte šrouby ze sekce, kde bude instalováno LED světlo. Poté odstraňte upínací kryty, vrchní desku a bočnice. V návodu k bazénu naleznete více informací. Doporučujeme odstranit 3ks bočnic.



## ÚDRŽBA A ZAZIMOVÁNÍ

V oblastech, kde se vyskytují mrazy hrozí nebezpečí poškození výrobku ledem. Pokud teplota vzduchu poklesne pod 0° C, doporučujeme výrobek vyndat z bazénu, vyčistit, dobře vysušit a uskladnit.

1. Odpojte přívodní kabel z elektrické zásuvky.
2. Odstraňte nejprve přenašeč (2) z vnější strany stěny bazénu. Světlo (1) samo vyplave na hladinu.

**Důležité: Abyste předešli poškození výrobku, při demontáži vždy odstraňujte jako první část přenašeč.**

3. Pokud se v otvorech světla vyskytují nečistoty nebo usazeniny, vypláchněte je proudem vody ze zahradní hadice. Nečistoty nikdy neoškrabujte ani nečistěte kartáčem.
4. Před uskladněním všechny části důkladně vysušte.
5. Výrobek a příslušenství skladujte na suchém místě s regulovanou teplotou pohybující se mezi 0° C a 40° C.
6. Pro uskladnění můžete použít původní obal.

**Prodejce bazénových světel:  
[www.bazenonline.cz](http://www.bazenonline.cz)**