

Nadzemní bazén GRE Graphite kruh – výška 120 cm



Ilustrační foto

Návod k použití



BEZPEČNOSTNÍ UPOZORNĚNÍ

Před montáží bazénu si důkladně přečtěte tento návod a dbejte všech bezpečnostních pokynů. Návod uchovejte pro budoucí použití.

OBSAH NÁVODU

1. Bezpečnostní pokyny	str. 2
2. Příprava místa stavby bazénu	str. 3
3. Stavební součásti	str. 7
4. Montáž bazénu	str. 10
5. Údržba a použití	str. 21
6. Záruka.....	str. 23

1. BEZPEČNOSTNÍ POKYNY

Před instalací a použitím bazénu si pozorně přečtěte a dodržujte veškeré pokyny v tomto návodu.

Tento návod obsahuje bezpečnostní instrukce a výstrahy týkající se běžné bazénové rekreace, avšak nepokrývá všechny nebezpečí a rizika, která mohou nastat. Proto vždy postupujte s opatrností a používejte zdravý rozum při používání bazénu. Tento návod uchovejte pro budoucí využití.

Bezpečnost neplavců

- Špatní plavci a neplavci musí být pod neustálým, aktivním a bdělým dohledem odpovědné dospělé osoby (mějte na paměti, že nevyšší riziko utonutí hrozí u dětí do pěti let).
- Při každém používání bazénu musí být pro dohled určena odpovědná dospělá osoba.
- Špatní plavci a neplavci by měli být při každém koupání vybaveni plaveckými pomůckami.
- Pokud se v bazénu nikdo nekoupe a není střežen, odstraňte z bazénu a jeho okolí všechny hračky, aby nelákaly děti do bazénu.

Bezpečnostní zařízení

- Doporučujeme kolem bazénu nainstalovat bezpečnostní ohradu (a zajistit dveře či okna, pokud nutno), aby bylo zabráněno nepovolenému vstupu do bazénu.
- Bezpečnostní ohrady, kryty bazénu, bazénové alarmy a jiné zařízení jsou užitečné, ale nenahrazují bdělý dohled odpovědné dospělé osoby.

Bezpečnostní výbava

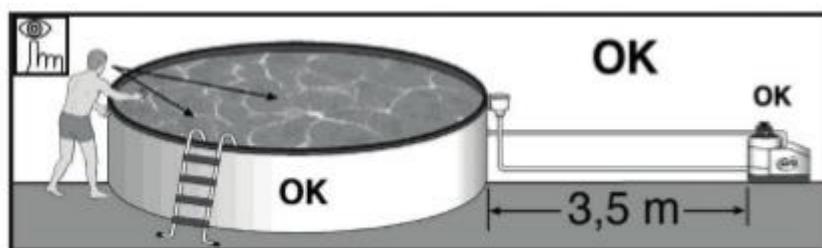
- Doporučujeme mít v blízkosti bazénu záchranářské vybavení (např. plovací kruh).
- Mějte v blízkosti bazénu fungující telefon s čísly na záchranné složky.

Bezpečné použití bazénu

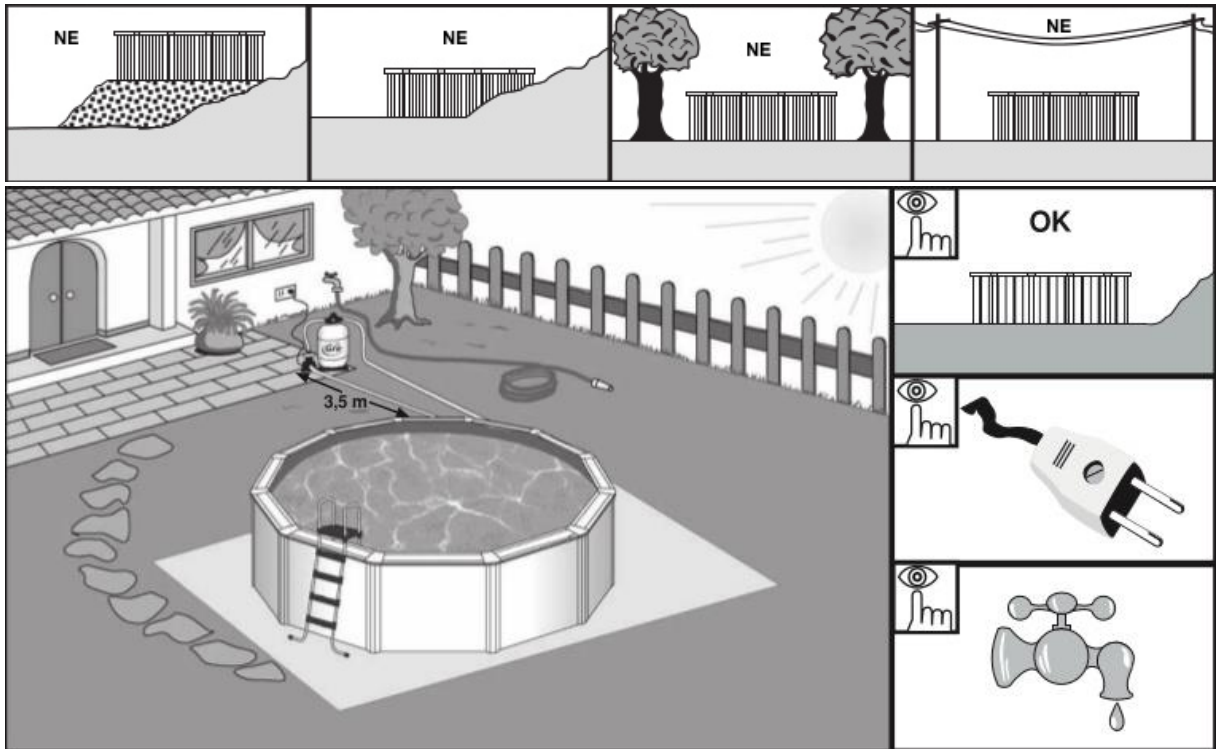
- Nabádejte všechny uživatele bazénu, ať se naučí plavat (obzvláště děti).
- Naučte se jak poskytovat první pomoc a pravidelně si opakujte její postupy. Toto může vám a vašim blízkým zachránit v tísňové situaci život.
- Dejte instrukce všem uživatelům bazénu, včetně dětí, jak si počínat v tísňovém případě.
- Nikdy neskákejte do mělké vody. To může vést až k vážnému zranění, nebo smrti.
- Nikdy nepoužívejte bazén, pokud jste pod vlivem alkoholu nebo léků, které by mohly narušit vaši schopnost bezpečného používání bazénu.
- Pokud je hladina zakryta plachtou, před koupáním ji sundejte z celé hladiny.
- Chraňte uživatele bazénu před nákazou nemocí, udržováním bazénu i bazénové vody.
- Bazénovou chemii a čisticí prostředky skladujte mimo dosah dětí.
- Označte bazén na viditelném místě, alespoň dva metry od bazénu.
- Přenosné bazénové schůdky umísťujte pouze na rovný povrch.

UPOZORNĚNÍ:

Veškerá elektrická zařízení zapojená do elektrické sítě musí být umístěna nejméně 3,5 m od okraje bazénu. Zařízení musí být uzemněno a chráněno zařízením zbytkového proudu, tak aby zbytkový provozní proud nepřesahoval 30 mA.



2. PŘÍPRAVA MÍSTA STAVBY BAZÉNU

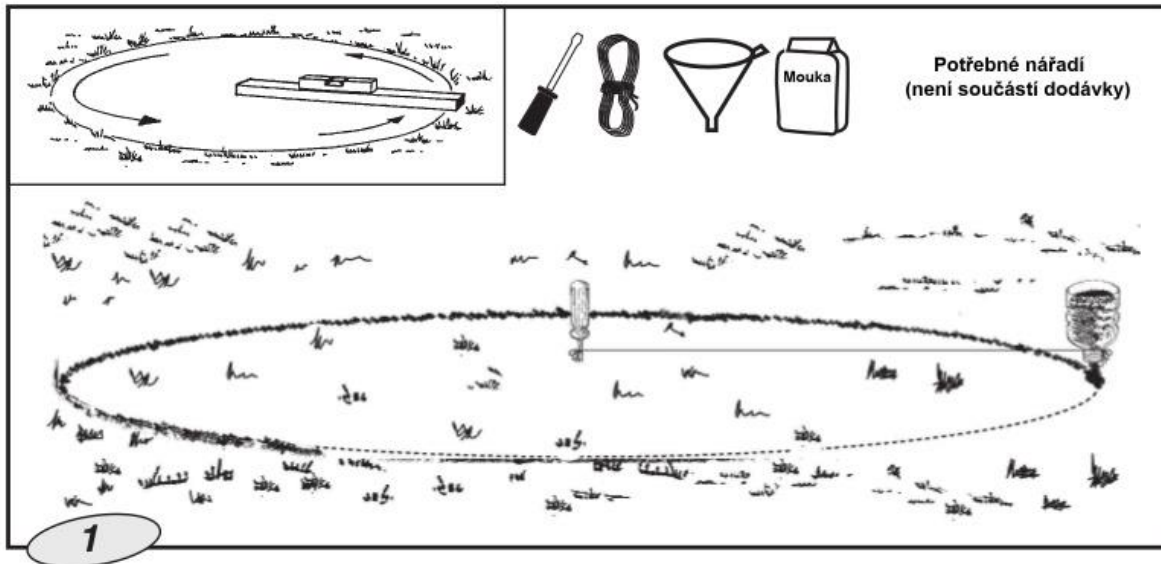


Místo stavby: Bazény GRE jsou určeny ke stavbě venku, nad zemí a pouze pro soukromé účely. Půda na stavebním místě musí být pevná a zcela rovná (horizontální). Pomatujte, že $1000 \text{ l vody} = 1 \text{ m}^3 = 1000 \text{ kg}$.

Jak vybrat vhodné místo ke stavbě bazénu?

- Zvolte místo, které vyžaduje nejméně vyrovnávacích úprav terénu.
- Místo, kde nehrozí záplava vodou při dešti.
- Místo, kde se pod zemí nenachází sítě vedení (elektřina, voda, plyn, atp.).
- Místo se nesmí nacházet pod elektrickým vedením.
- Místo, které je chráněno proti větru, ale mimo stromů, jelikož pyl a listy znečišťují bazénovou vodu.
- Slunné místo, kde Slunce nejvíce svítí ráno.
- Místo v bezpečné blízkosti zdroje vody, elektřiny a odvodňovacího systému.
- **Nepříjemná místa: šikmá rovina, nerovná zem; písčná, kamenitá, či podmáčená půda.**



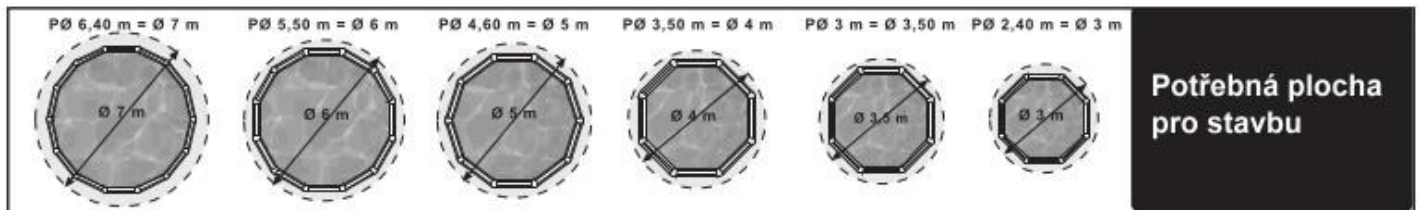


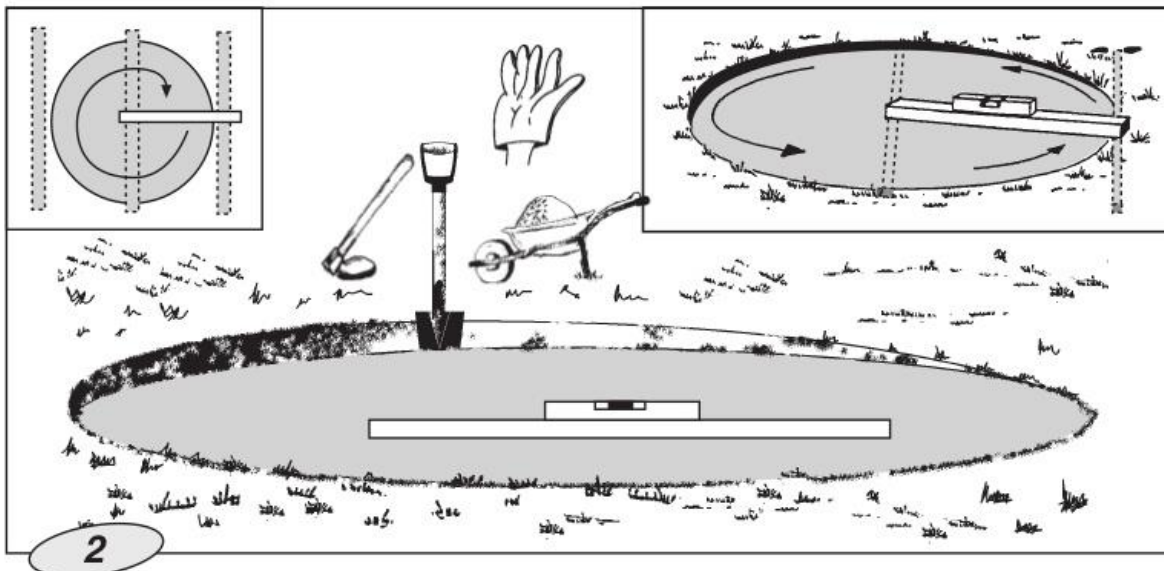
Označení místa stavby:

Po zvolení vhodného místa stavby (musí být zcela rovné), pokračujte označením stavebního prostoru.

Máte 2 možnosti pro umístění bazénu:

- 1) Na betonovou základovou desku – měření a označení provedete pomocí potřebného nářadí dle velikosti bazénu.
- 2) Přímou na zem – měření a označení provedete dle obrázku výše, za pomoci šroubováku (dřívka), trychtýře, mouky, nebo vápna a lanka.





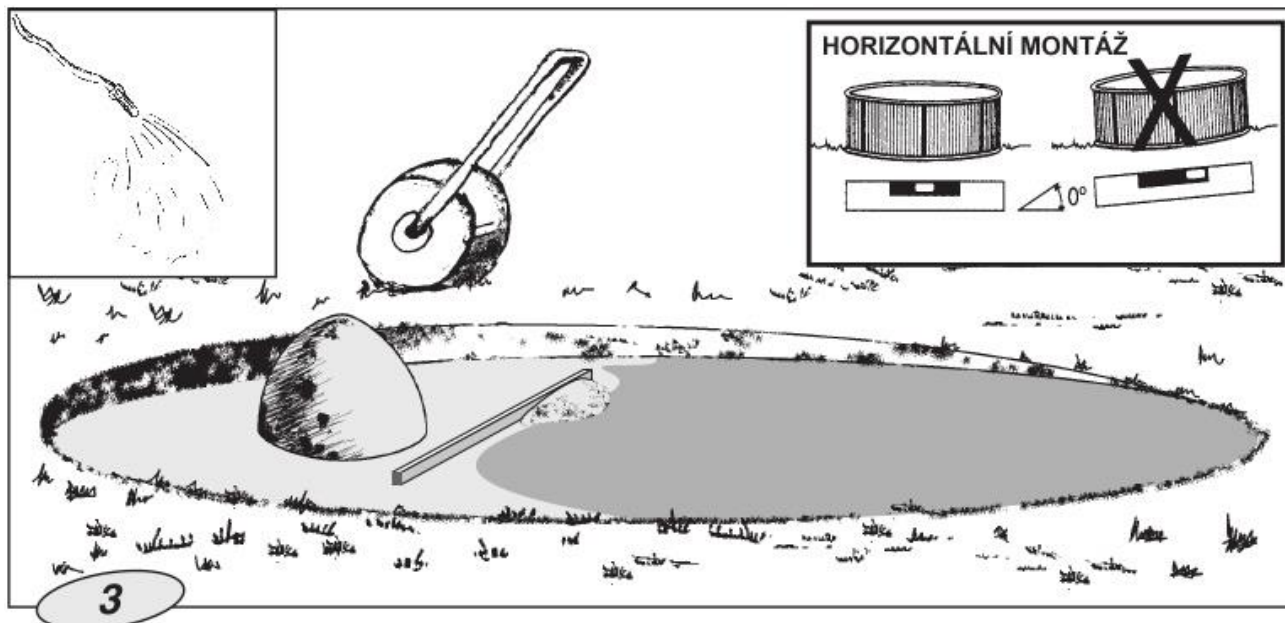
Vyrovnaní stavební plochy:

Při vyrovnávání šikmé stavební plochy je vhodné odstranit půdní materiál z vyššího místa, raději než přidat výplň v nižším místě (toto zajistí vyšší stabilitu a pevnost povrchu). Vždy ze stavební plochy odstraňte veškerou travu, kořeny, kameny, atd. Vyrovnání stavební plochy pro umístění bazénu vám ušetří mnoho problémů, proto jej proveďte pečlivě.

Jak vyrovnat stavební plochu?

Plochu vyrovnávejte postupně (po obdélnících nebo čtvercích) za použití vodováhy a hliníkové, či dřevěné latě (viz obrázek výše). Jakmile je plocha vyrovnána a nadbytečná půda odstraněna, použijte čistou zeminu, nebo písek pro dorovnání malých nerovností plochy (pokud potřeba). Následně se ujistěte, že je materiál stavební plochy kompaktní a znovu vše změřte vodováhou. Materiál stavební plochy musí být velmi dobře udusaný (zpevněný), aby při napuštění vody do bazénu nedošlo k pohybu podkladního materiálu (propadnutí). Doporučujeme tuto činnost přenechat stavbaři, zahradníkovi, nebo jiné technicky zdatné osobě.

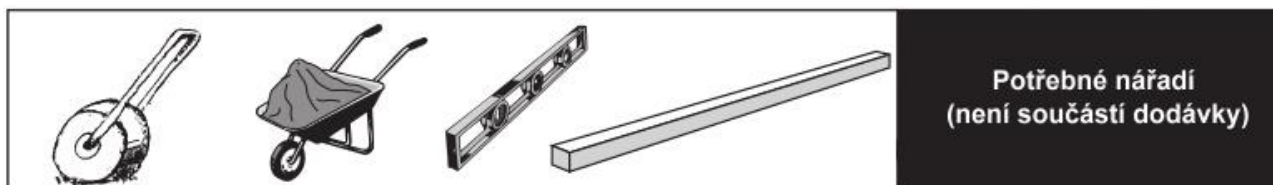




Dokončení přípravy stavebního místa:

Na vyrovnanou plochu nakonec rozprostřete 1 cm vysokou vrstvu prosetého písku. Následně plochu pokropte vodou a udusejte (např. pomocí zahradního válce). Poté znovu zkontrolujte rovinu plochy.

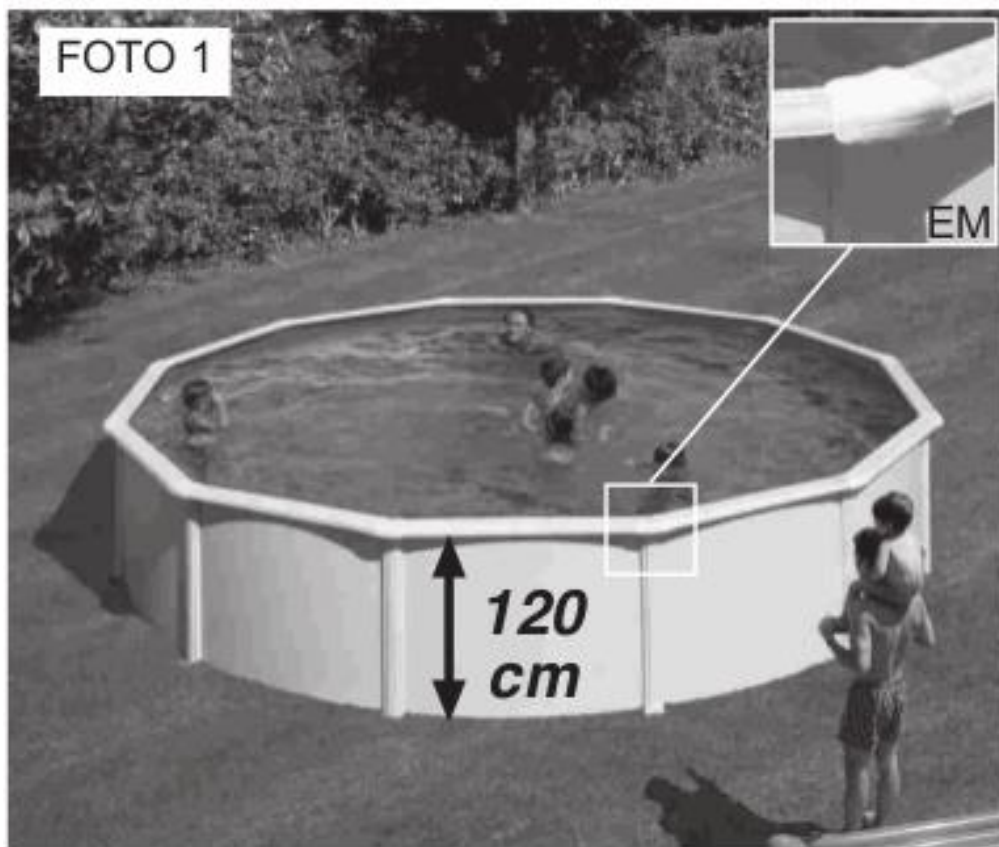
Písek nepoužívejte k vyrovnání plochy, tato vrstva se nanáší na již vyrovnanou plochu.



3. STAVEBNÍ SOUČÁSTI

Před začátkem stavby si vyberte a poznamenejte všechny stavební součásti. Pokud v dodávce zboží chybí některé stavební součásti, kontaktujte nás prosím do 30-ti dnů od zakoupení bazénu. Při instalaci žebříku a filtračního systému postupujte podle jejich vlastních návodů. Vstup do bazénu (žebřík, schůdky, atp.) pravidelně kontrolujte, aby nedošlo k úrazu při jeho používání.

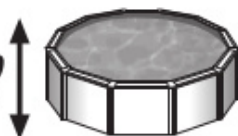
DŮLEŽITÉ




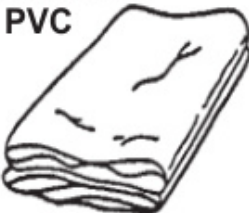


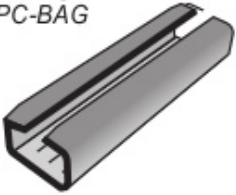
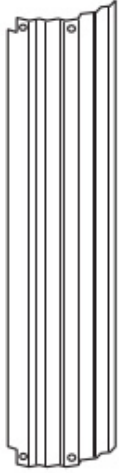


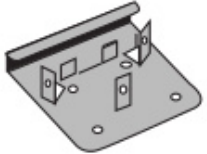


Zvýšenou pozornost při poznamenávání stavebních částí věnujte bezpečnostním krytkám rohů (označených EM). Pro kruhové bazény s výškou stěny 120 cm je bezpečnostní krytka z jednoho kusu (pro zakrytí vrchní části spojnic). Na následujících stranách naleznete kompletní rozpis stavebních součástí, které jsou obsaženy v dodávce bazénu.






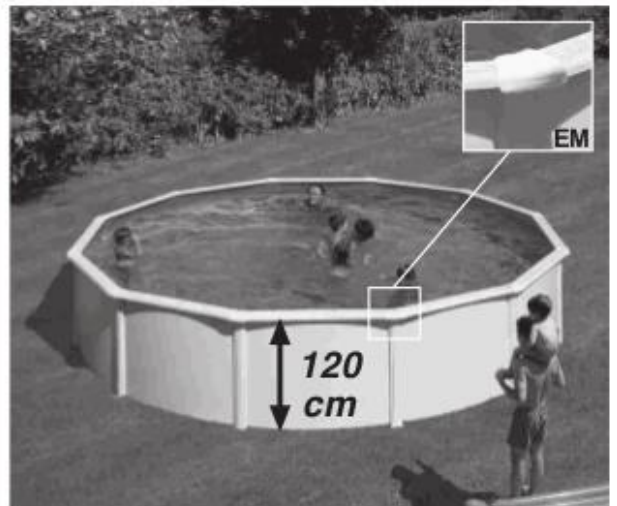
Součásti pro 120 cm



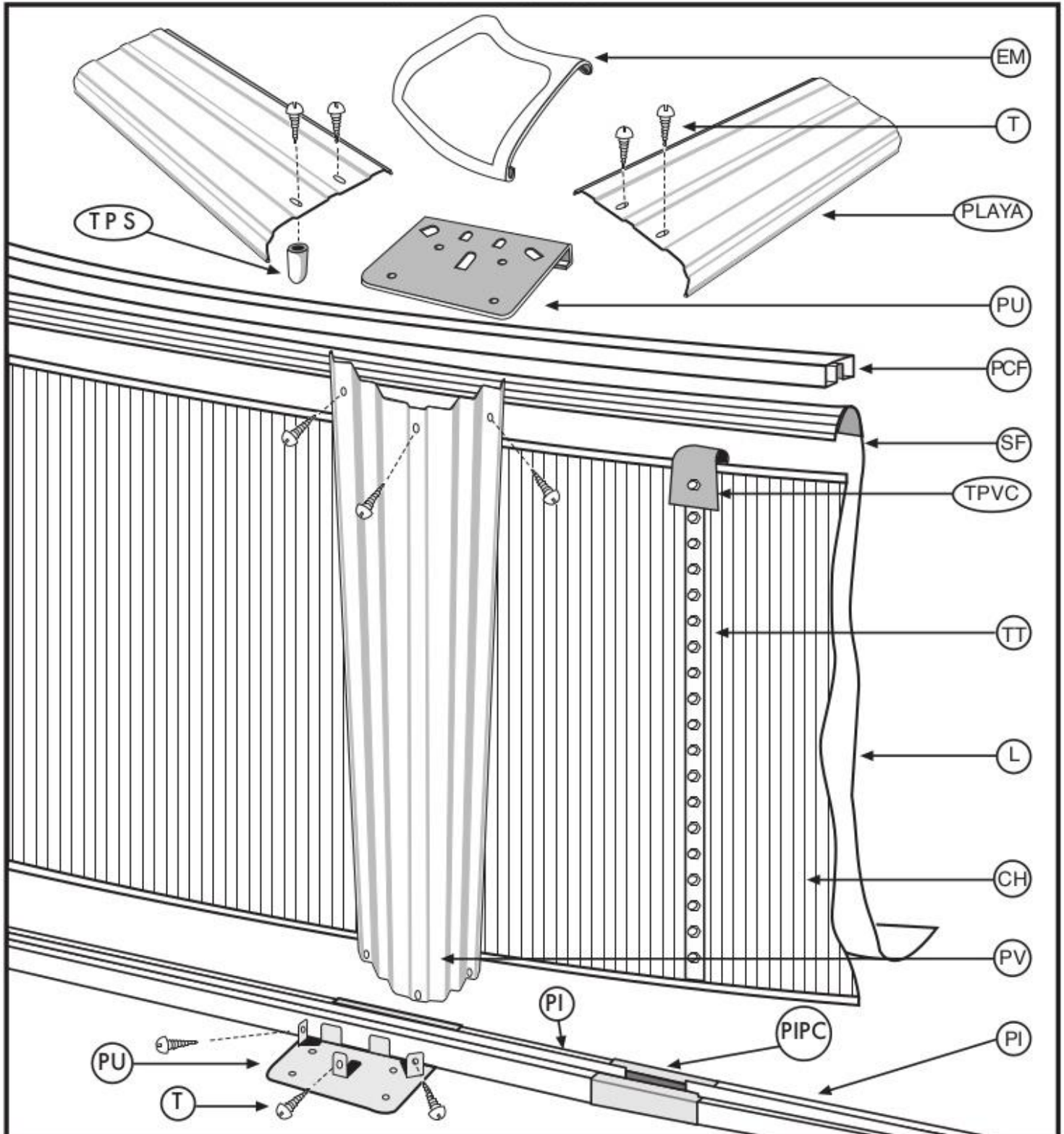
Ø 640	Ø 550	Ø 460	Ø 350 Ø 300	Ø 240
-------	-------	-------	----------------	-------

CH 	L LINER PVC 	PCF PC-BAG 	CH	1	1	1	1	1		
			EM	14	12	10	8	8		
			L LINER	1	1	1	1	1		
		PI PC-BAG 	PIPC PC-BAG 	PCF	14	12	10	8	7	6
			PI	14	12	10	8	8		
PV PLV- 	PLAYA PLY- 		PIPC	14	12	10	8	8		
			PLAYA	14	12	10	1330 - 350 mm - Ø	8	8	
			TPVC (KITENV) 		1400 mm	1400 mm	1400 mm	1145 - 300 mm - Ø	910 mm	
				PU	28	24	20	16	16	
				PV	14	12	10	8	8	
EM (KITENV) 	PU (KITENV) 	TPS (KITENV) 	T	140	120	100	80	80		
			TPS	28	24	20	16	16		
			TPVC	1	1	1	1	1		
T (KITENV) 	TT (KITENV) 		TT	28	28	28	28	28		
 		6,40 m	5,50 m	4,60 m	3,50 m	3,00 m	2,40 m			
		Ø	6,40	5,50	4,60	3,50	3,00	2,40		
		↕	1,05	1,05	1,05	1,05	1,05	1,05		
		m³	33,77	24,94	17,45	10,10	7,41	4,75		

	Ø 6,40 m	Ø 5,50 m	Ø 4,60 m	Ø 3,50 m	Ø 3,00 Ø 2,40 m
	2- 3	2- 3	2- 3	2- 3	2- 3
	4 h.	3 h.	3 h.	2 h.	2 h.



Stavební součásti



DŮLEŽITÉ

Ujistěte se při spojování konců pláště bazénu (CH) pomocí šroubků (TT), že hlavičky šroubků jsou umístěny směrem dovnitř bazénu a matky se zaslepenými konci šroubků směřují ven z bazénu (viz obr. na další straně).

4. MONTÁŽ BAZÉNU

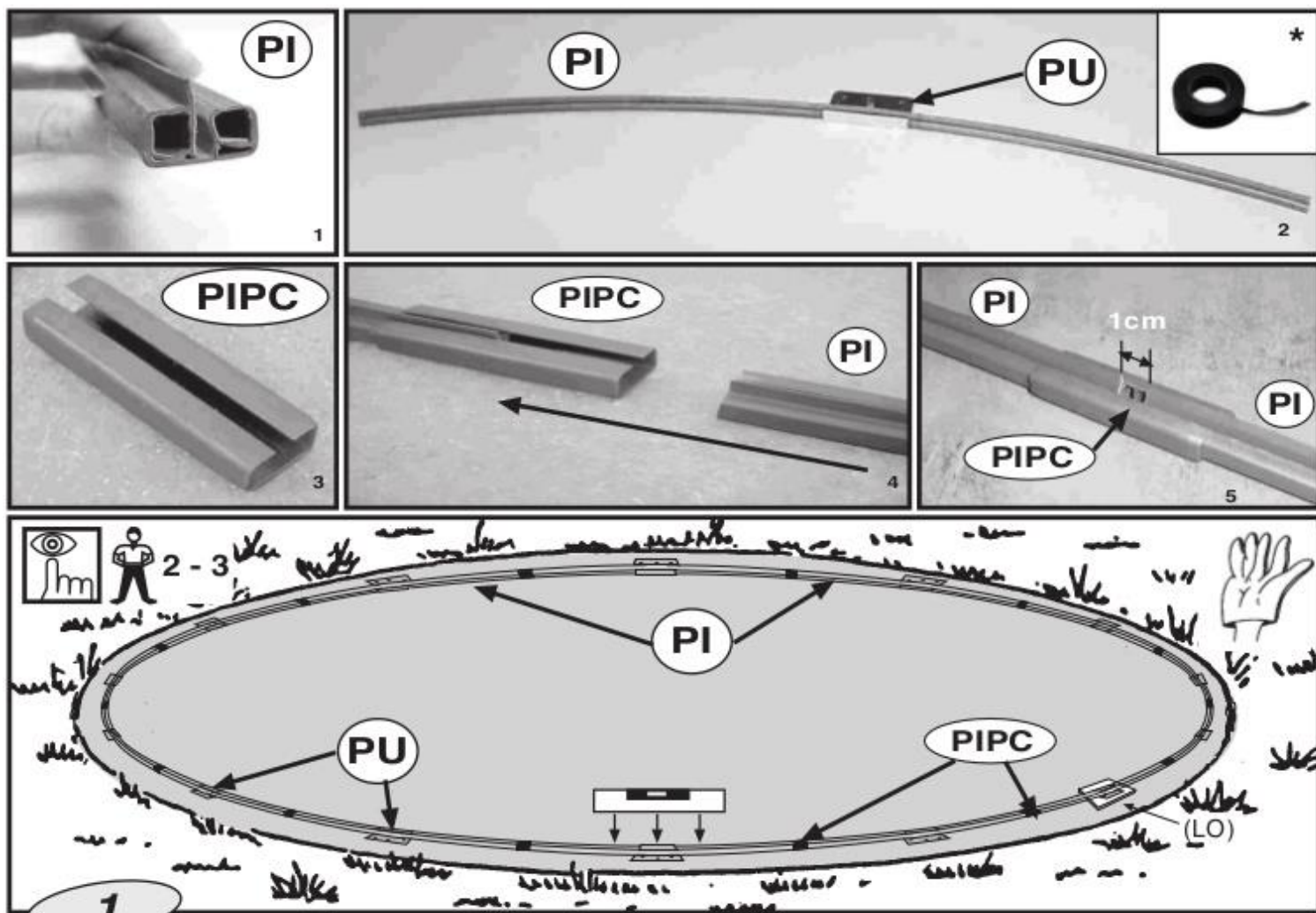
Důležité:

Dodávaná vnitřní fólie bazénu je odolná vůči vystavení teplu a UV záření po dlouhou dobu. Avšak, vlivem odlišných klimatických vlivů a způsobu používání se odolnost fólie může lišit. Vnitřní fólie je vyrobena z pružného PVC (termoplast). Dle vlastností tohoto materiálu jsou přípustné podmínky pro instalaci fólie, pokud se venkovní teplota pohybuje mezi 15 a 30 °C.

Poznámka:

Při příliš nízké teplotě je fólie tvrdá a neforemná, tudíž moc malá.

Při příliš vysoké teplotě je fólie pružnější až elastická, tudíž moc velká.



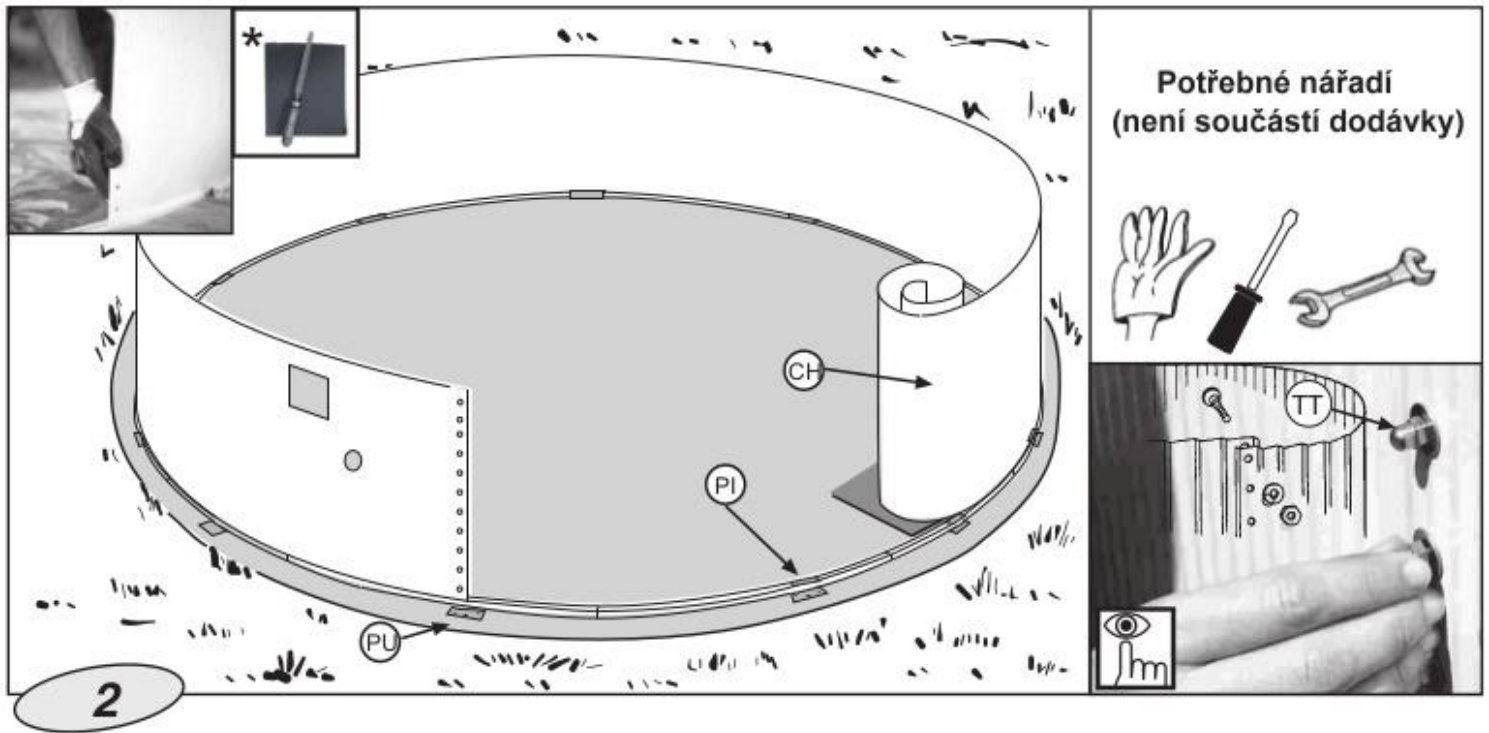
*Na vnitřní straně součástí PU a PIPIC nalepte izolační pásku, aby nedošlo k pozdějšímu poškození vnitřní fólie bazénu.

Sekce spodní části (PI) pro kruhové bazény.

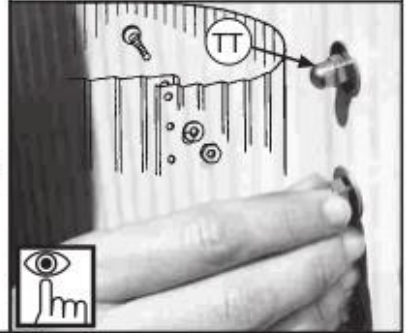
Pozn.: Tyto zahnuté sekce jsou určeny k použití stavby spodní části kruhového bazénu. Jednotlivé sekce spodních dílů (PI) umístěte vždy do středu kotvících částí (PU). Následně tyto sekce navzájem spojte použitím spojovacích dílů (PIPIC), tak aby mezi jednotlivými sekcemi zůstala mezera 1 cm. Tímto způsobem sestavte celý kruh. Nyní začněte ukládat plášť stěny do kolejnice (viz str. 11), počínaje uprostřed jedné z kotvících částí (PU). Pokud je kruh kolejnice příliš malý pro uložení pláště po celém obvodu, posuňte jednotlivé sekce směrem od středu kruhu, tak aby odpovídaly přesnému průměru pláště. Pokud je naopak kruh kolejnic pro uložení pláště příliš malý, posuňte jednotlivé sekce do středu kruhu, tak aby odpovídaly přesnému průměru pláště.

Pozor: Pokud není materiál plochy pevný (betonová deska, atd.), umístěte pod kotvící části (PU) dlaždice, nebo desku (LO), aby nedošlo k propadu vzpěr (PV) bazénu pod tíhou vody.

Pozor: Za žádných okolností nesmí být kotvící části (PU) uchyceny k podkladnímu materiálu plochy. Pokud tak bude učiněno, riskujete rozbití bazénu a automatickou ztrátu záruky.



**Potřebné nářadí
(není součástí dodávky)**

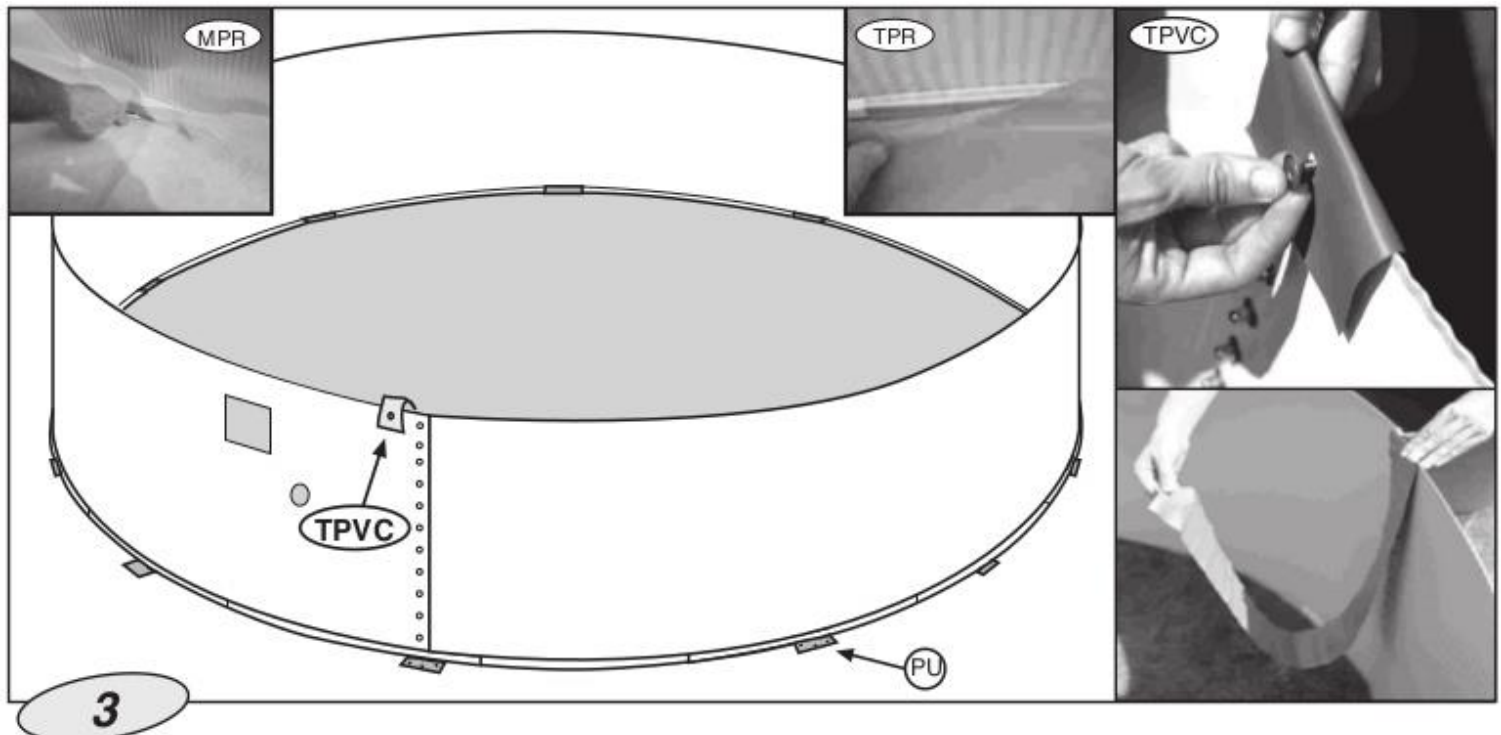


2

***Důležité:** Před, a během montáže, použijte brousek a smirkový papír pro vyhlazení okrajů plechového pláště.

Stočenou část pláště (CH) postavte vertikálně na kus desky nebo kartonu (aby nedošlo k poškození připravené stavební plochy). Ujistěte se, že otvory pro skimmer a zpětnou trysku jsou na vrchní straně pláště a jsou situovány na větrnou stranu. Ukládání okraje pláště do kolejnice začněte v úseku kotvící části (PU). Následně pokračujte s ukládáním pláště do kolejnice po směru hodinových ručiček.

Dokončete ukládání pláště (CH) po celém obvodu a konce pláště spojte šroubky (TT). Hlavička šroubu musí být umístěna směrem dovnitř bazénu, naopak matka a zaslepený konec šroubu musí směřovat ven (šroubky pevně dotáhněte, bez poškození pláště).



3

PVC ochranný pruh (vnitřní kryt bazénu)

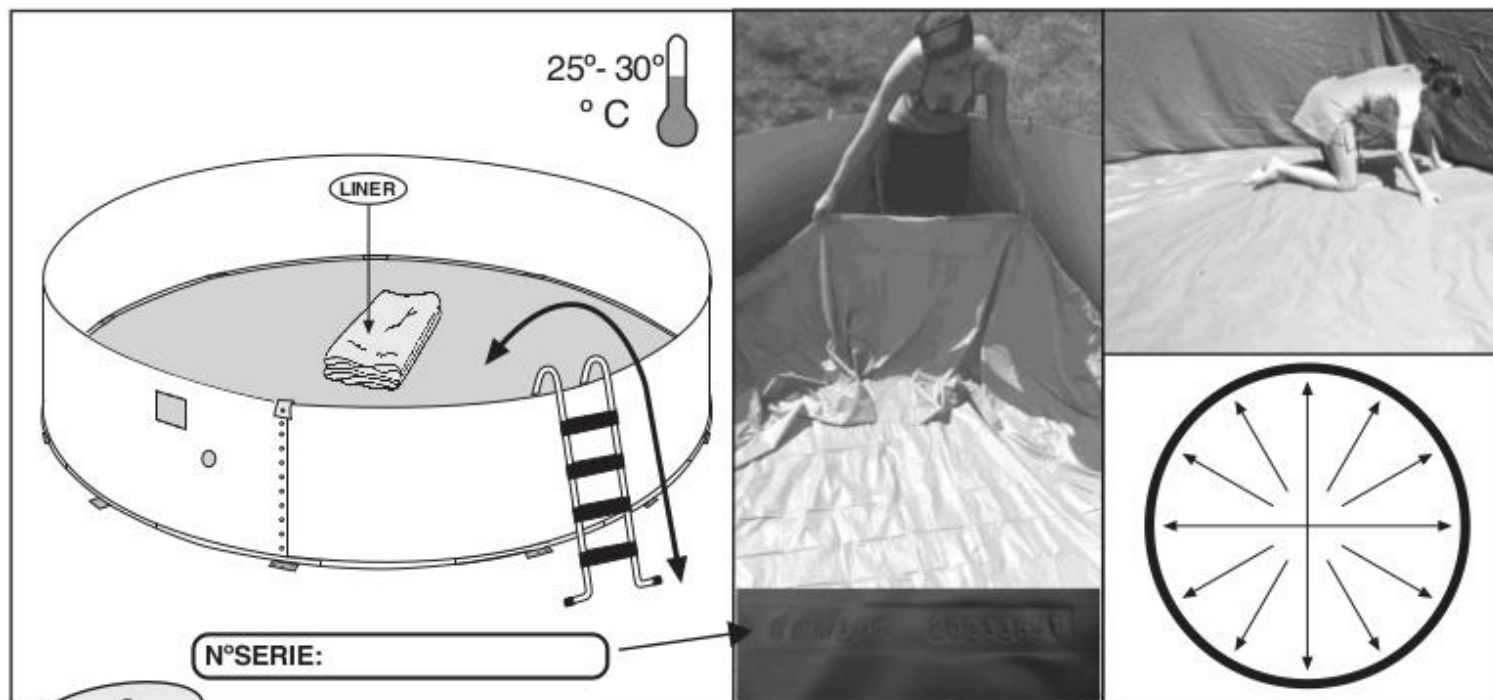
PVC ochranný pruh uchyťte na vrchní šroubek, tak aby visel přes vnitřní stranu pláště v místě hlaviček šroubků.

Geotextílie (není součástí dodávky bazénu)

Před umístěním geotextílie, očistěte pomocí vysavače stěny pláště a plochu uvnitř kruhu.

Geotextílii umístěte na plochu uvnitř kruhu. Na krajích zastříhňte případné nerovnosti, tak aby perfektně přiléhala k plechovému plášti, a zároveň zakrývala kovové části ve spodku bazénu. Díky použití geotextílie zabráníte případnému poškození vnitřní fólie pod tlakem vody.

UMÍSTĚNÍ VNITŘNÍ PVC FÓLIE:



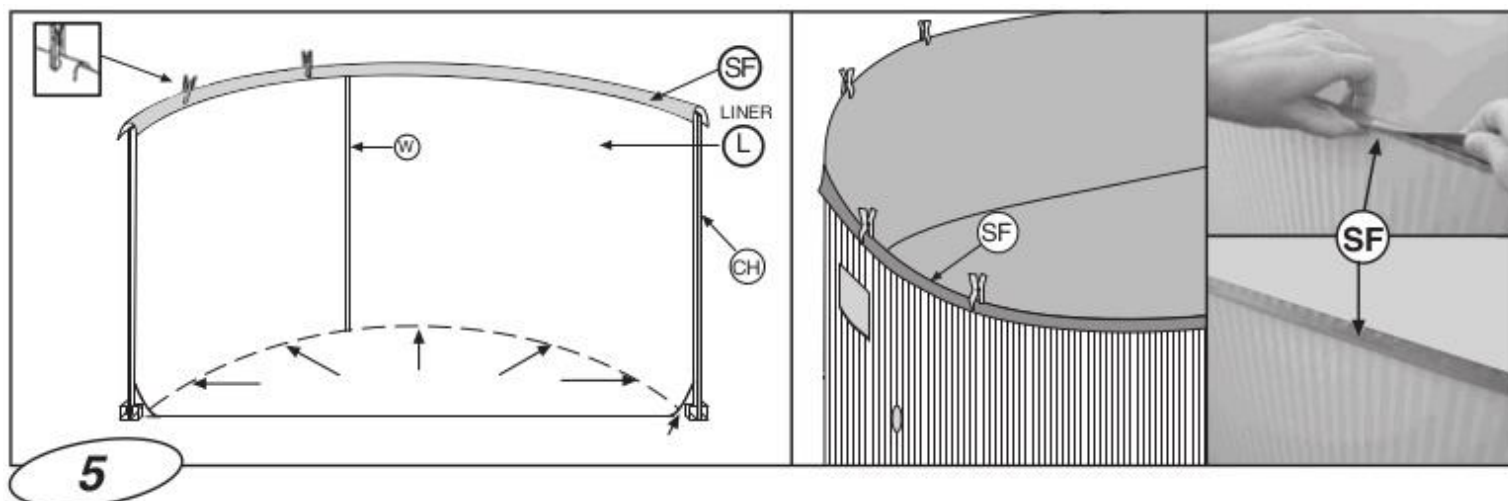
Rozložení fólie:

Fólii (L) rozbalte a rozprostřete do stínu nejméně na 2 hodiny před tím, než začnete s jejím umísťováním do bazénu (fólie zatím ustálí svou strukturu). Ideální teplota pro instalaci vnitřní fólie, z důvodu jednoduché manipulace s materiálem, je 25 – 30 °C.

Fólii umístěte do středu kruhu bazénu a začněte ji rovnoměrně rozkládat směrem k plášti bazénu. Šev mezi spodní a boční stranou fólie se musí opírat o nejspodnější část pláště po celém obvodu dna bazénu, aby nedošlo k přehybu fólie. Fólie musí být plně rozprostřena bez přehybů.

Pozn.: Pokud je fólie v některé části zkrabatělá, nejedná se o výrobní vadu, tudíž jí není potřeba vyměnit.

Sériové číslo se nachází na vnější straně fólie. Zapište si jej do návodu pro případné využití.

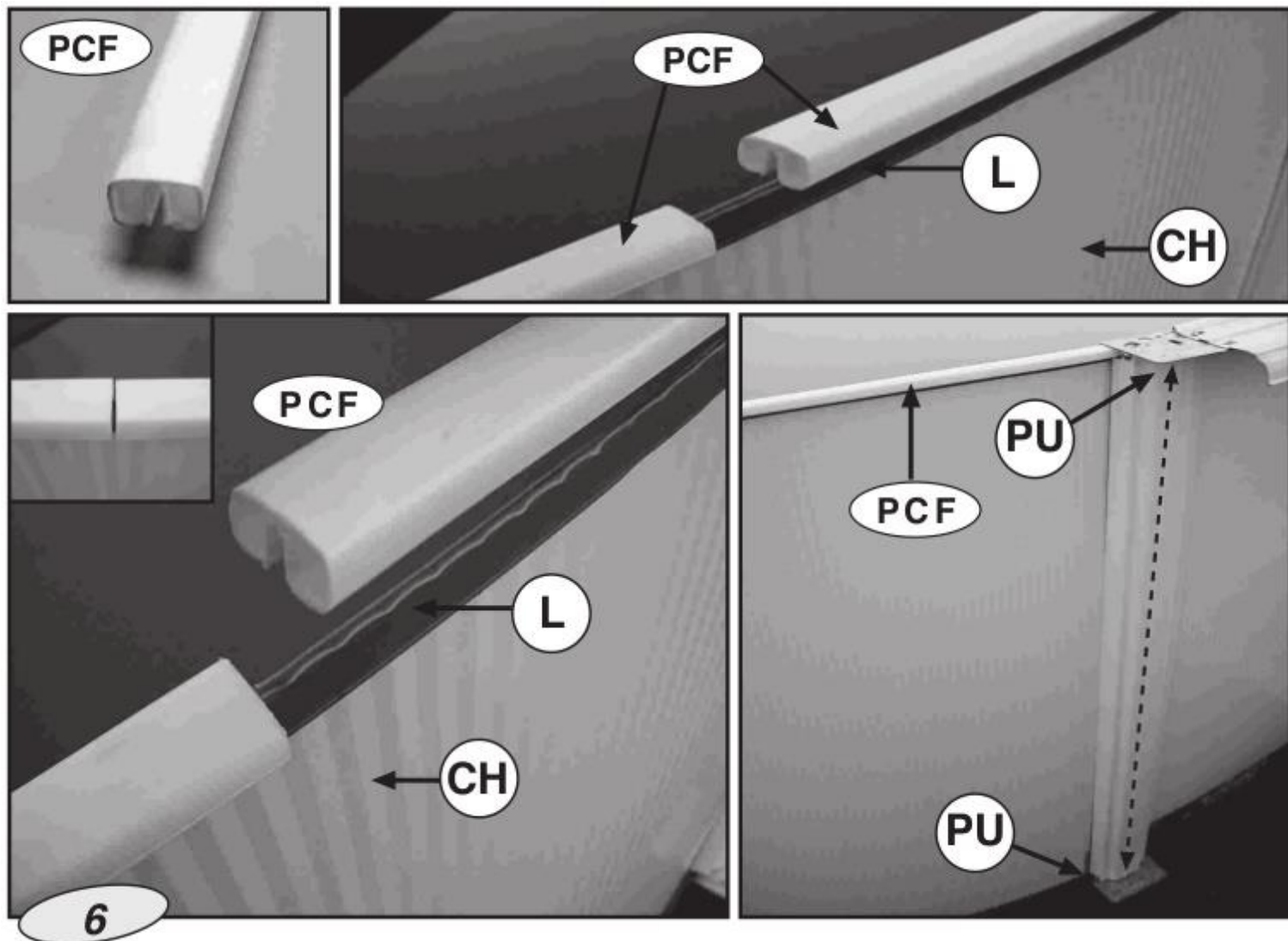


Uchycení fólie:

Nalezněte svařený šev na boční straně fólie (W), ten bude použit jako vodící prvek pro uchycení fólie. Počínaje úsekem se svárem, pověste fólii přes okraj plechu (SF), tak aby byl svár kolmo vůči ploše. Při věšení fólie přes okraj použijte kolíčky pro uchycení fólie na okraji. Ujistěte se, že přesah fólie je rovnoměrný po celém obvodu. Přesah musí být rovnoměrný, aby následně nevznikaly přehyby na fólii.



Pozn.:
Některé vnitřní fólie jsou dodávány bez předvyrobené kapsy pro pověšení fólie přes okraj pláště. Pokud fólie po obvodu nemá kapsu pro pověšení, pověste ji přehnutím přes okraj pláště, tak aby byl přesah 3 – 4 cm rovnoměrně po celém obvodu kruhu.



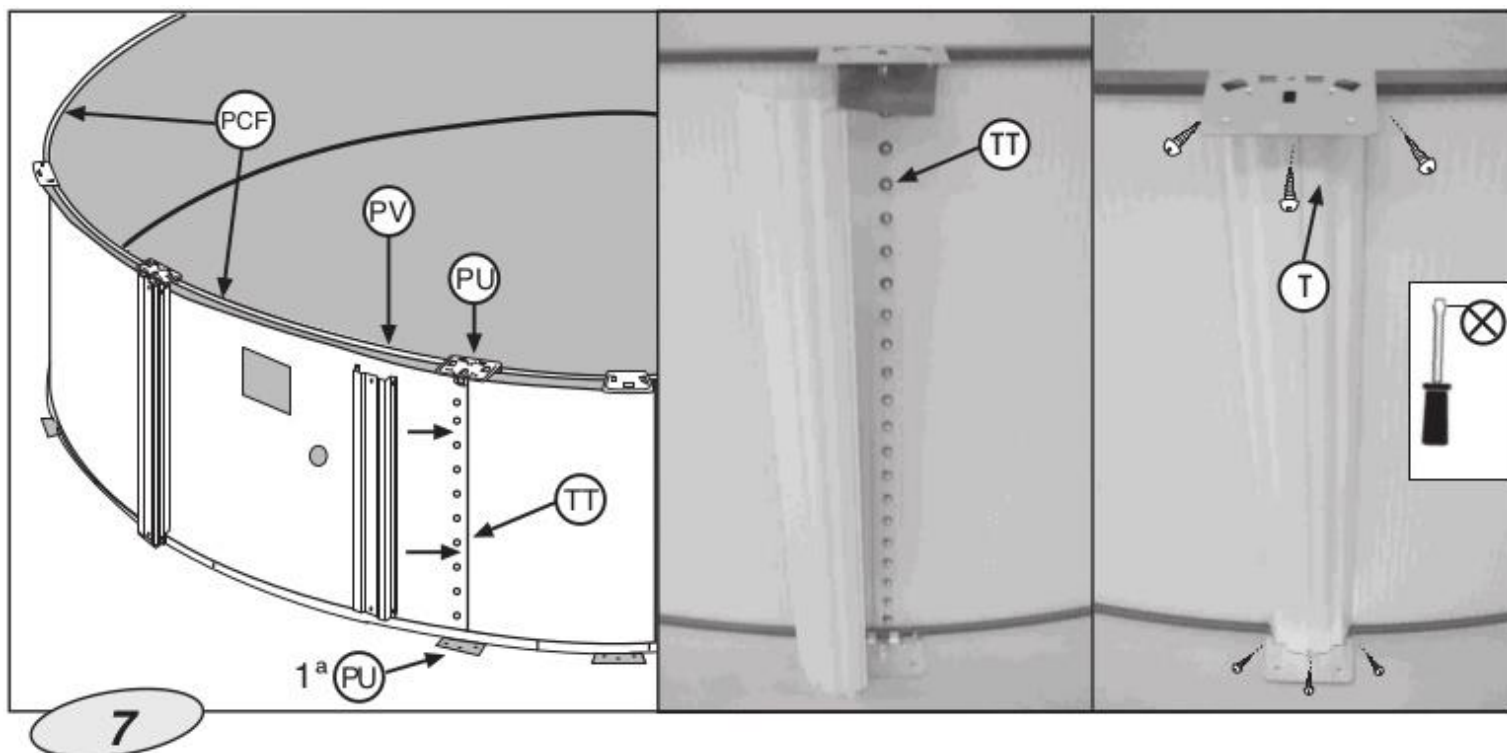
Pružné díly vrchní lišty (PCF) pro kruhové bazény:

Pozn.: Tyto díly vrchní lišty jsou určeny k umístění na vrchní hranu kruhového bazénu.

Díly vrchní lišty umístěte dle výkresu výše přes okraj pláště na fólii. Jednotlivé díly se nespojují. Lišty umístěte po celém obvodu bazénu a poslední díl uřežte, dle potřebné délky pro zkompletování lišty po celém obvodu.

Protistrany kotvících prvků (PU) následně umístěte přes vrchní lištu, tak aby lícovaly s kotvícími prvky (PU) na spodní straně pláště bazénu.

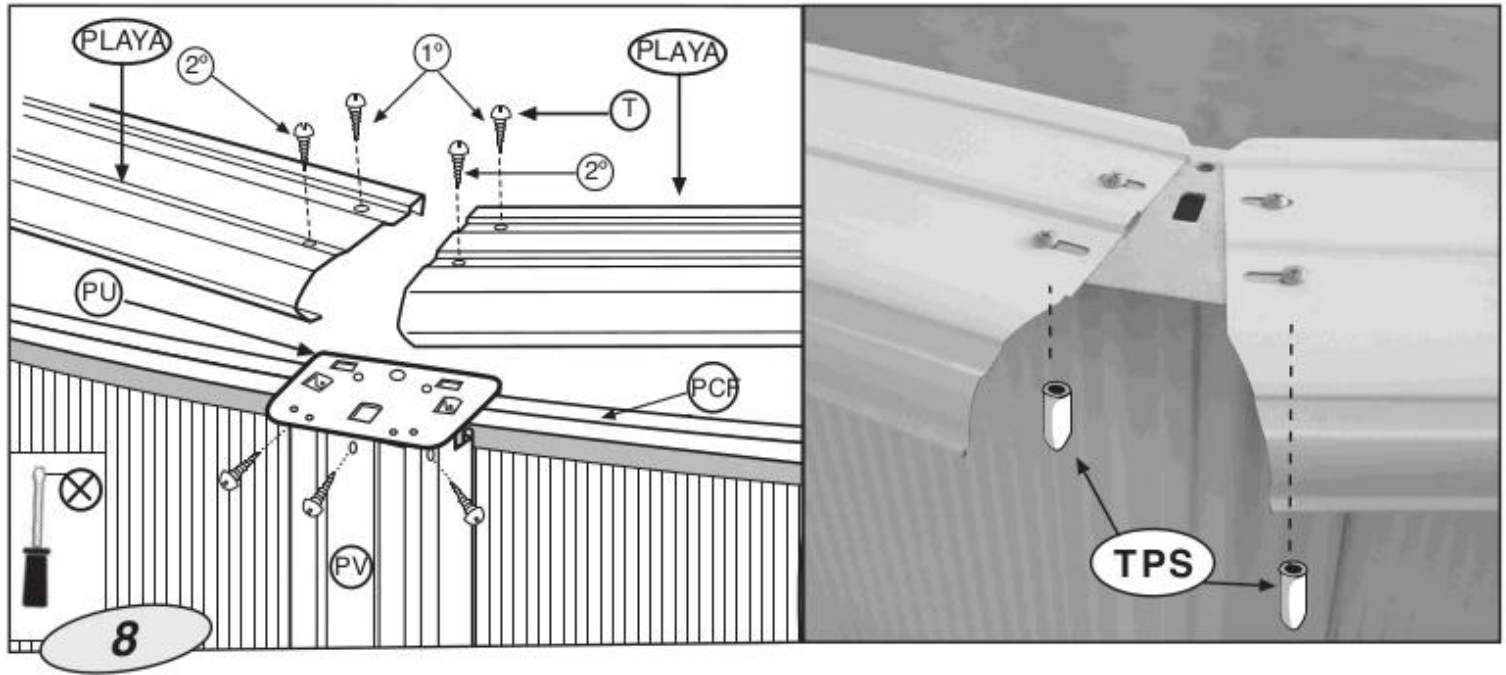
Pozn.: Vzdálenost kotvících prvků PU přeměřte pomocí okrasné horní lišty (PLAYA).



Umístění a uchycení bočních vzpěr (PV) k plášti bazénu:

První boční vzpěru (PV) umístěte na místo, kde jsou spojeny konce pláště (viz obrázek výše) do kotvících prvků (PU), tak aby došlo k zakrytí spojovacích šroubů (TT) v plášti bazénu. Další vzpěry vždy ukládejte do připravených kotvících prvků (PU). Po uložení vzpěry (PV) na místo, ji nejprve uchytíte středním šroubem (T) do dolního kotvícího prvku. Pokračujte uchycením středního šroubu do vrchního prvku. Dokončete uchycení ostatními šrouby T (3 a 3 pro každou vzpěru). Stejným způsobem postupujte pro uchycení všech vzpěr.

Pozn.: Boční vzpěry musí být umístěny vertikálně po celém obvodu bazénu (použijte vroubkování pláště k přeměření vertikálnosti).

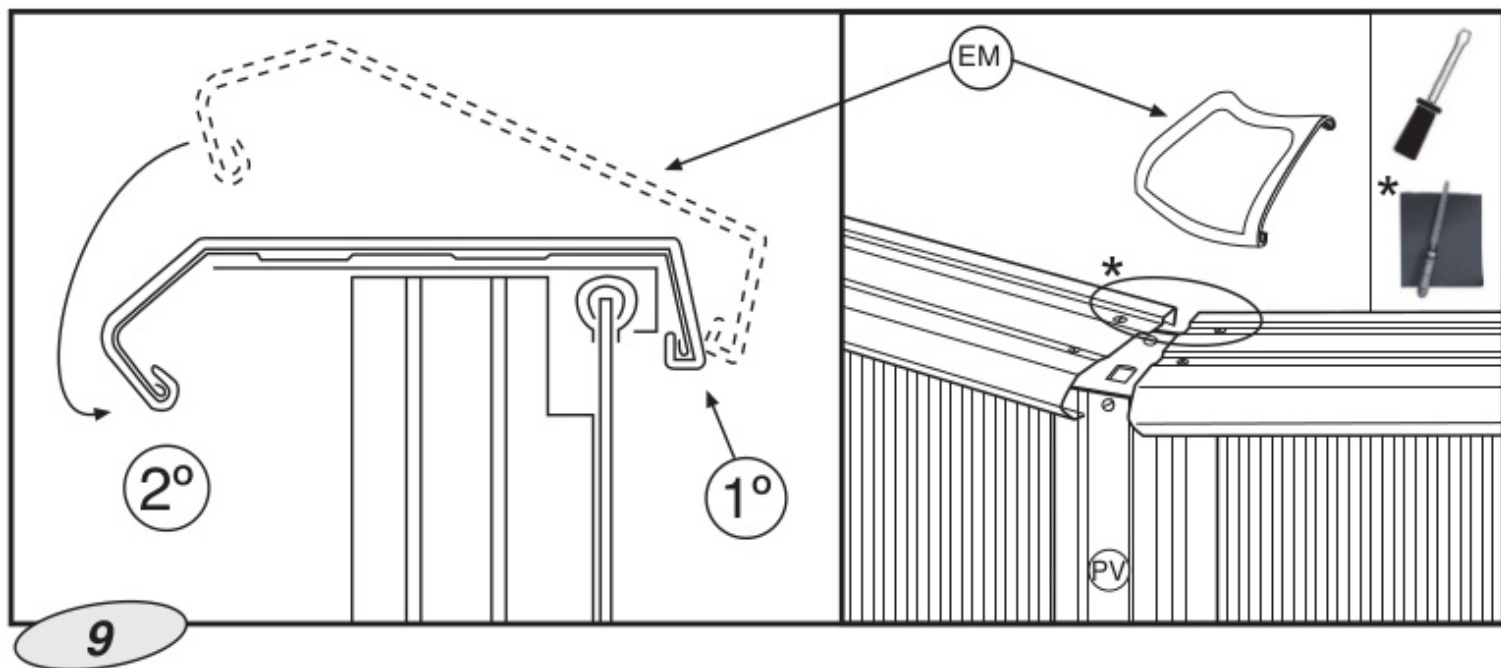


Montáž okrasné vrchní lišty (PLAYA):

Během montáže vrchní lišty dbejte, aby lišta nespadla dovnitř bazénu, čímž by mohla poškodit vnitřní fólii bazénu. Jednotlivé díly okrasné lišty umístěte na dva po sobě následující vrchní kotvicí prvky (PU), tak aby zaoblená část lišty směřovala ven z bazénu. Každá okrasná lišta je opatřena čtyřmi otvory (dva na vnitřní a dva na vnější straně) pro uchycení šroubů ke kotvicím prvkům. Všechny lišty nejprve přichyťte k PU prvkům pomocí dvou šroubů na vnitřní straně lišty (1 šroub na každé straně lišty). Šrouby ještě nedotahujte, nechte je mírně uvolněné. Jakmile tímto způsobem uchytíte všechny okrasné lišty, tak znovu zkontrolujte, jestli se boční vzpěry nacházejí ve vertikální poloze. Pokud ne, tak jejich polohu upravte do vertikální pozice. Pokračujte uchycením lišty pomocí zbývajících šroubů a všechny šrouby dotáhněte. **Po zašroubování všech šroubů u všech okrasných lišt (PLAYA), umístěte na konce všech šroubů ochranné bezpečnostní krytky (TPS).**

POZOR: Je přísně zakázáno lézt, sedět, chodit, skákat po, nebo z vrchních okrasných lišt (PLAYA).

Následně do bazénu napusťte 2 cm vody a vyrovnejte ohyby na vnitřní fólii. Pokud není voda rovnoměrně rozprostřena po dně bazénu, není plocha pod bazénem vyrovnaná. V takovém případě demontujte fólii a plochu vyrovnejte.



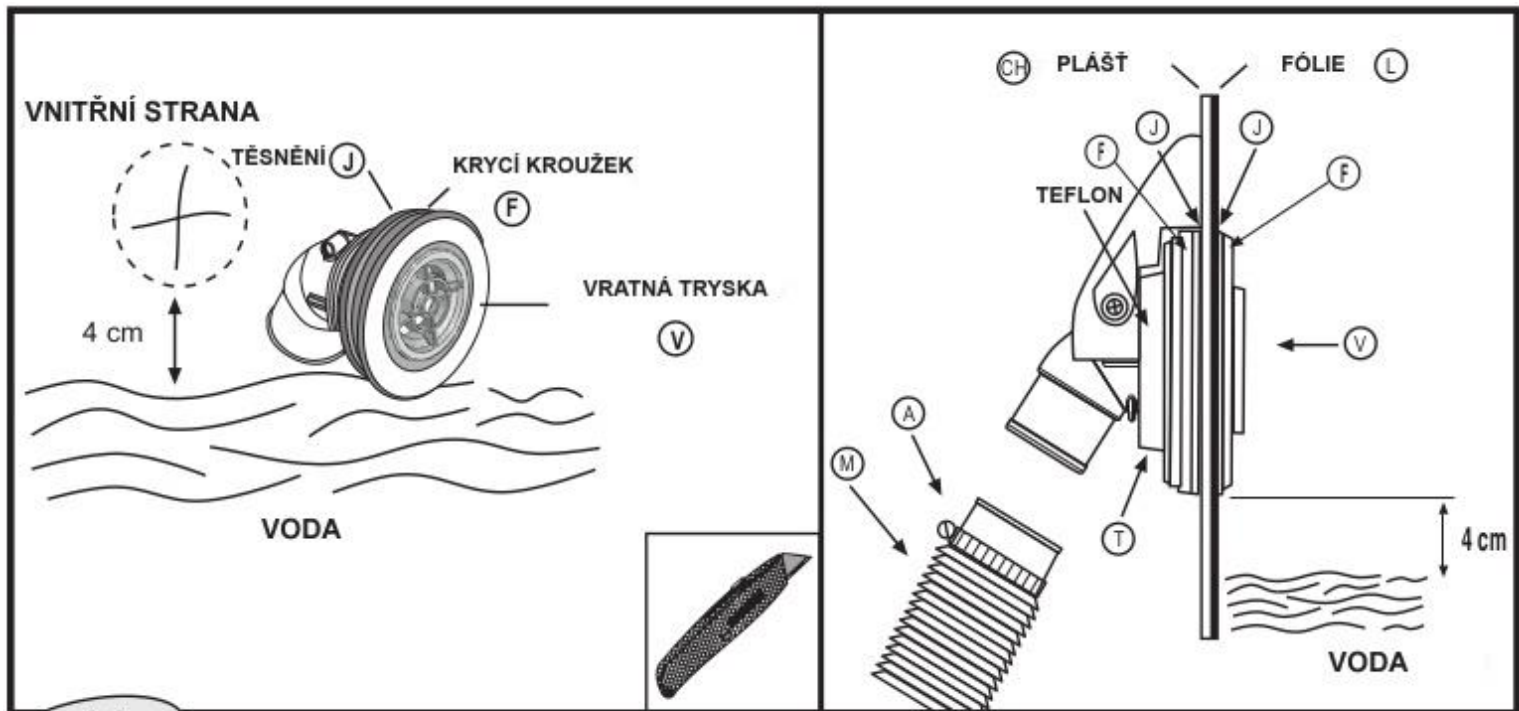
9

DŮLEŽITÉ!

Před, a během montáže, použijte brousek a smirkový papír pro vyhlazení okrajů lišty.

Umístění ochranných krytek (EM) na spojové klouby:

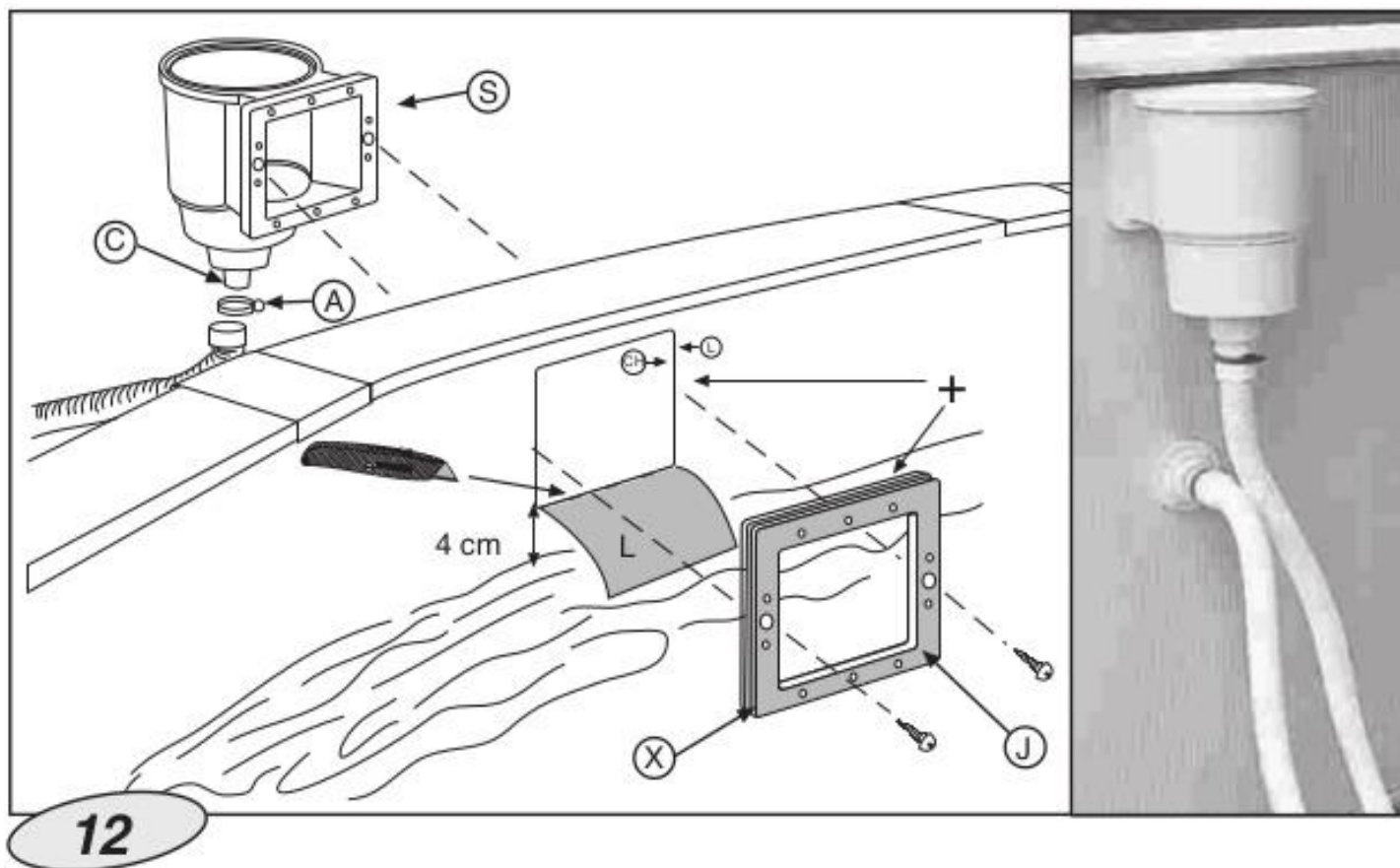
Ochranné krytky (EM) uchyťte dle obrázku výše přes všechny kloubní spoje mezi jednotlivými okrasnými lištami. Pomocí šroubováku nejprve uchyťte krytku přes vnitřní okraje lišt a následně je přetáhněte a pomocí šroubováku uchyťte přes vnější okraje.



11

MONTÁŽ VRATNÉ TRYSKY (V):

Vratná tryska je umístěna v dolní části strany bazénu. Po průchodu vody filtrací je následně voda hnána skrze tuto trysku zpět do bazénu. Zahradní hadicí napouštějte vodu do bazénu. Zastavte napouštění vody, jakmile hladina dosáhne 4 cm pod spodní okraj otvoru pro trysku (před napuštěním vody se ujistěte, že je vnitřní fólie bazénu čistá). Perem označte otvor pro trysku na vnitřní fólii (viz obr. výše) a proveďte dva křížové řezy uprostřed označeného kříže pomocí zalamovacího (nebo obdobného) nože. Nenařizněte fólii za okrajem otvoru. Z vnitřní strany umístěte kolem otvoru těsnění (J) a krycí kroužek (F). Vyčnívající část fólie zastříhnete. Umístěte těsnění a krycí kroužek z vnější strany a pevně je s vnitřním protikusem utáhněte pomocí matice (T). Následně připojte bazénovou hadici (M) vedoucí vodu z filtrace k vratné trysce (V) a utáhněte ji svorkou (A).



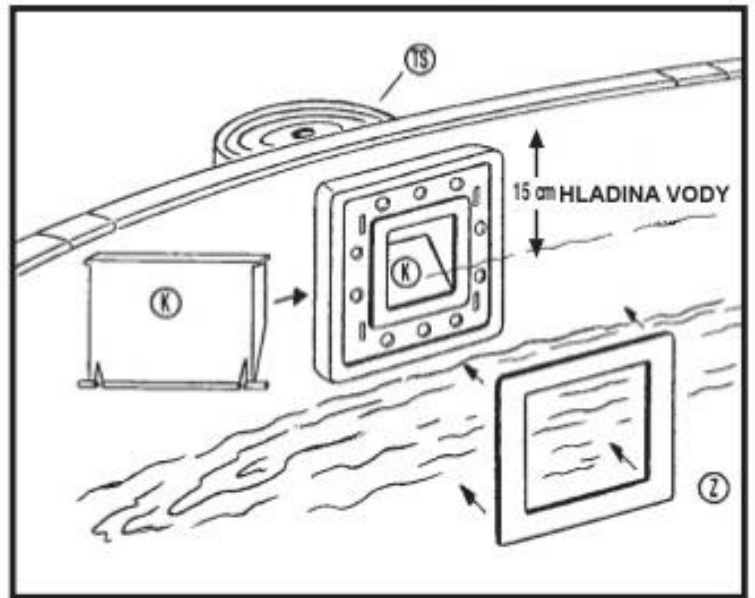
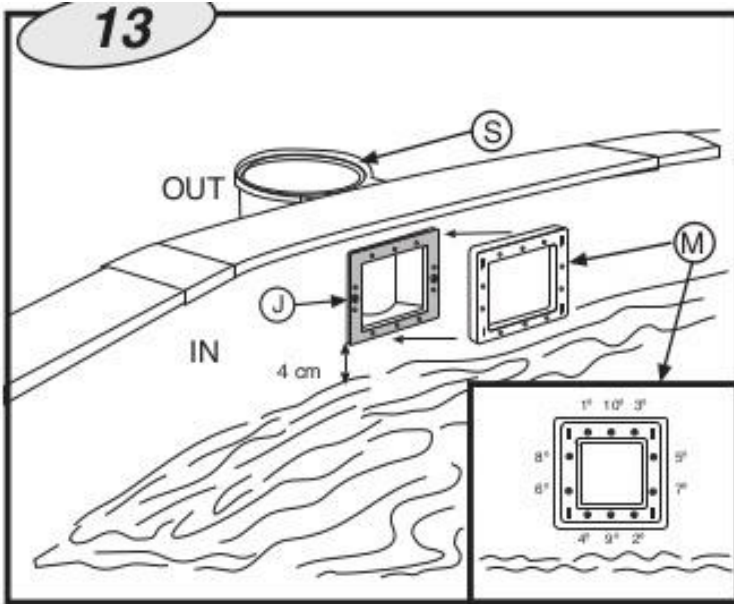
12

MONTÁŽ TĚLA SKIMMERU (S) NA VNĚJŠÍ STRANU BAZÉNU:

Bazén napusťte vodou až 4 cm pod spodní okraj otvoru pro skimmer. Pomocí zalamovacího nože vyřezte otvor ve vnitřní fólii (L) dle připraveného otvoru v plášti. Umístěte dvojitě těsnění (J), tak aby byly fólie s pláštěm uvnitř předvyrobené drážky (X) a do dvou větších otvorů na bočních stranách těsnění umístěte z vnitřní strany bazénu dva kratší šrouby. Zašroubujte je skrze dvojitě těsnění a fólii do středních otvorů ve stranách těla skimmeru (S). Trn pro připojení skimmeru (C) izolujte pomocí teflonové pásky a pevně jej přišroubujte k tělu skimmeru. Následně na trn pro připojení skimmeru (C) napojte konec bazénové hadice a stáhněte svorkou (A), druhý konec hadice napojte do filtrační jednotky (tento konec také utáhněte svorkou).

Pozn.: Všechny spoje bazénové hadice doporučujeme izolovat teflonovou páskou, aby bylo zamezeno nežádoucímu úniku vody.

13



OSAZENÍ PŘÍRUBY SKIMMERU (M):

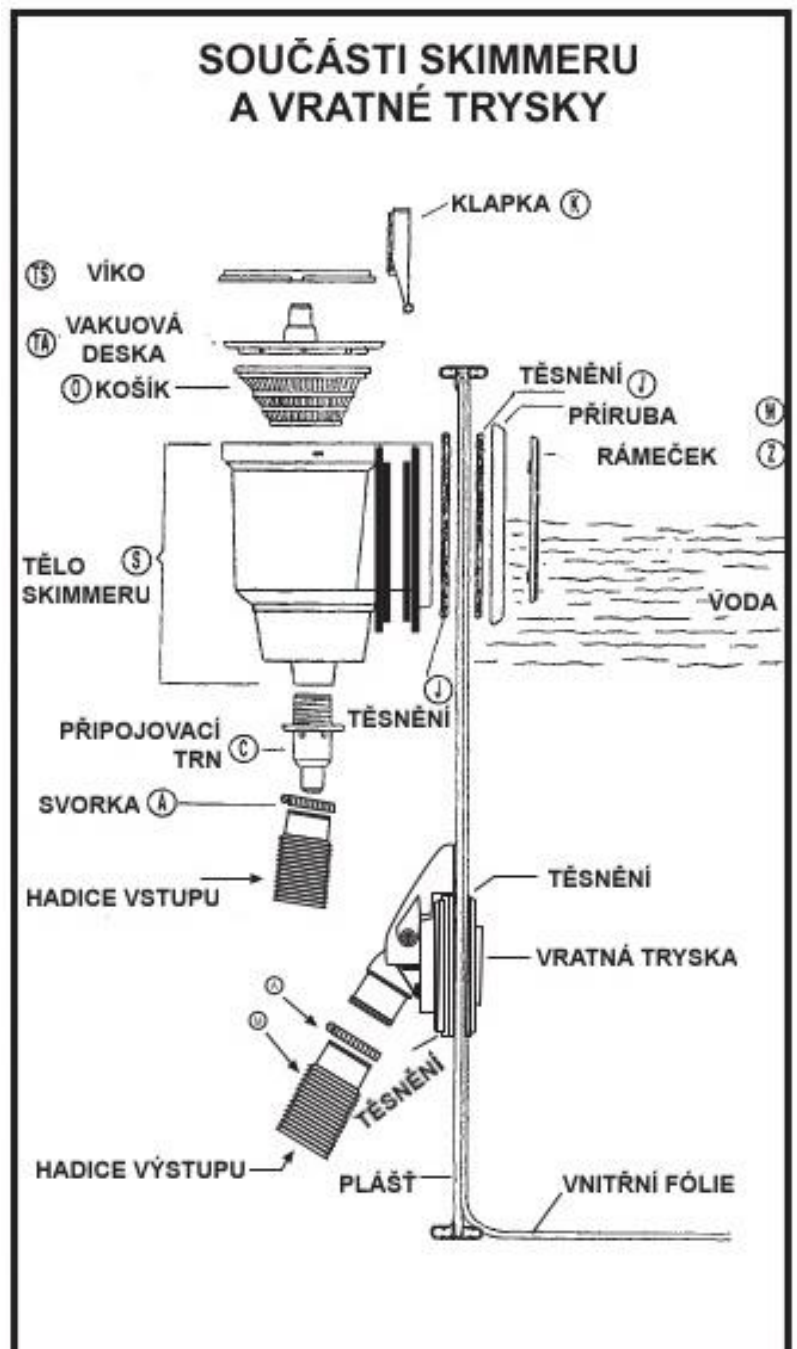
Ujistěte se, že na sebe padnou všechny otvory (otvory v přírubě a plášti bazénu). Nyní zašroubujte 10 zbývajících šroubů, nejprve volněji, aby všechny pasovaly do otvorů. Všechny je mírně dotáhněte v pořadí dle obr. výše. Následně je ve stejném pořadí zcela dotáhněte. Nakonec nacvakněte okrasný rámeček skimmeru (Z).

Vsadte dvířka skimmeru (K) a upevněte je vtačením cvoček na spodní straně.

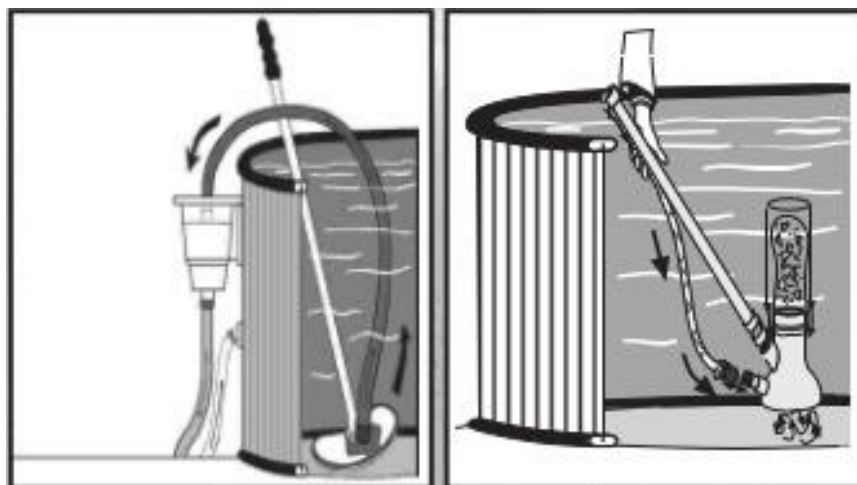
Uložte košík skimmeru (O) dovnitř těla skimmeru (S).

Nasaďte víko skimmeru (TS) na tělo skimmeru (S).

Dopusťte vodu do bazénu, tak aby hladina dosahovala výšky do půli otvoru skimmeru.

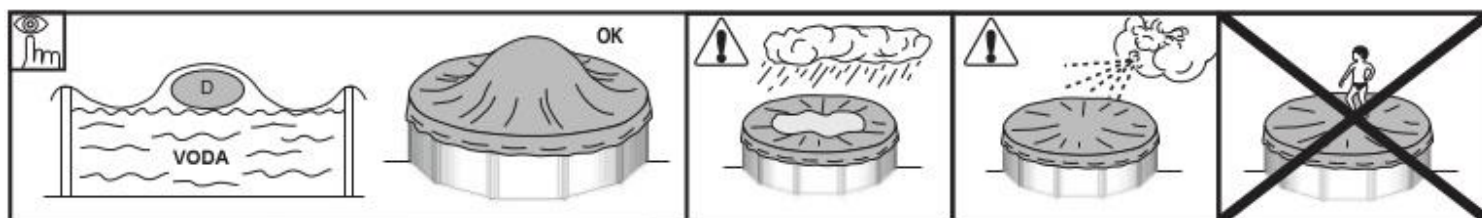


5. ÚDRŽBA A POUŽITÍ



RUČNÍ VYSAVAČ
- napojení do skimmeru

RUČNÍ VYSAVAČ
- napojení externí



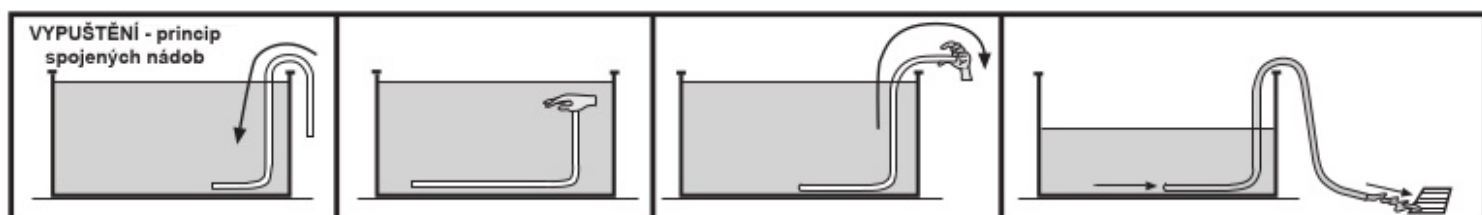
CHRAŇTE PŘÍRODU

BAZÉN NEDEMONTUJTE, POKUD TO NENÍ ABSOLUTNĚ NUTNÉ. POKUD BAZÉN DEMONTUJETE, PROSÍME, NEPLÝTVEJTE VODOU.

Po dosažení konce životnosti bazénu, musí být bazén demontován. Různé materiály (plasty a ocel) by měly být odvezeny na určená sběrná místa.

ÚDRŽBA A POUŽITÍ:

- Jednou denně proveďte kompletní filtrační cyklus. Filtraci nezapínejte, pokud jsou v bazénu osoby (resp. dle manuálu filtrace).
- Během letního užívání bazénu pravidelně kontrolujte tlak ve filtračním systému.
- Pravidelně kontrolujte šrouby, matice a těsnění (pro případné opotřebení).
- Hladina vody by neměla nikdy dosahovat výše, než 15 cm pod okraj bazénu.
- Bazén nikdy zcela nevypouštějte. Příliš nízká hladina vody by mohla vést k vážnému poškození bazénu.
- Nedodržení všech pokynů pro údržbu bazénu může vést k zdravotnímu riziku, především pro děti.
- Pokyny pro údržbu a použití předpokládají použití plaveckého úboru při používání bazénu.
- Nikdy nenechávejte prázdný bazén na ploše venku (na zahradě).
- Pravidelně čistěte vnitřní fólii a vodní linku hladkým hadříkem nebo jiným vhodným nástrojem. Pravidelně čistěte také švy fólie (zde se nejčastěji usazuje špína). Pokud dojde k protržení vnitřní fólie, poškození opravte pomocí záplaty nebo nálepky (pro opravu fólií).
- Doporučujeme zakrytí vodní hladiny solární plachtou. Zabráníte tak pádu hmyzu, prachu, listů atd. do bazénu, a zároveň předejdete nadbytečným tepelným ztrátám z vody. Solární plachta se vždy pokládá bublinami dolů.



ZAZIMOVÁNÍ BAZÉNU:

A) Pokud se rozhodnete bazén nedemontovat:

- 1) Vyčistěte stěny a dno vnitřní fólie pomocí hladké hadry nebo jiného vhodného nástroje.
- 2) Použijte zazimovací prostředek pro vodu v bazénu. Doporučujeme tekutý zazimovač, namísto pevných zazimovacích prostředků (ty mohou způsobit zabarvení vnitřní fólie).
- 3) Nechejte napuštěnou vodu v bazénu 5-10 cm pod vratnou trysku (zde hladinu udržujte po celou dobu zazimování bazénu). Vratnou trysku zaslepte zátkou.
- 4) Odpojte bazénové hadice. Nedemontujte skimmer, ani vratnou trysku.
- 5) Zakryjte bazén pomocí zimní plachty. Mezi plachtu a hladinu vody umístěte plovoucí objekt, aby nedošlo k zamrznutí plachty ve vodě.
- 6) Odpojte filtraci od bazénu. Vyčistěte ji, vysypte písek nebo vyjměte kartuši, vysušte a skladujte na suchém místě.
- 7) Vyjměte další příslušenství jako žebřík, alarm, světla atd., opláchněte je čerstvou vodou a skladujte.

ZNOVUZPROVOZNĚNÍ BAZÉNU: Sundejte zimní plachtu, připojte filtraci, napuště alespoň 1/3 bazénu čerstvou vodou a proveďte zachlorování (viz níže). Filtraci zapněte alespoň na 8 hodin nepřerušovaného filtračního cyklu (nebo dle manuálu filtrace).

B) Pokud se rozhodnete bazén demontovat:

- 1) Vypusťte vodu z bazénu (pomocí výpustě, externího čerpadla, nebo hadicí dle principu spojených nádob). Princip spojených nádob: Použijte hadici s malým průměrem (zahradní, atp.). Na jeden konec upevněte závaží a ponořte jej na dno bazénu. Následně ponořte celou hadici do vody a vytlačte z ní všechny vzduch. Rukou neprodyšně ucpěte druhý konec hadice a umístěte jej na místo pro vypuštění vody z bazénu. Uvolněte ucpaný konec a voda začne odtékat ven. Nepoužívejte tuto vodu pro zalévání zahrady, protože obsahuje chemické prostředky.
- 2) Očistěte všechny součásti bazénu pomocí houbičky a pH neutrálního prostředku. Vysušte je a skladujte na suchém místě. Je běžné, že po několika smontování a demontování bazénu ztratí vnitřní PVC fólie svou pružnost a roztáhne se.

ZNOVUZPROVOZNĚNÍ BAZÉNU: Postupujte dle tohoto návodu od začátku.

CHEMICKÉ PROSTŘEDKY:

Pečlivě si přečtěte instrukce od výrobce jednotlivých chemických prostředků.

POZOR: Chemické prostředky skladujte na čistém, suchém a dětem nepřístupném místě.

DŮLEŽITÉ: Každý použitý prostředek musí být vhodný k použití s vnitřní fólií z PVC.

- **První napuštění:** Změřte pH a obsah chloru ve vodě. Upravte je na doporučené hodnoty: pH: 7,2 – 7,6; Chlor: 0,5 – 2 ppm.
- **Zachlorování vody:** Zvyšte množství chloru ve vodě na hodnotu cca 20 ppm, aby došlo k potlačení bakterií a řas. Zachlorování se provádí pouze, pokud vodu napustíte z řeky nebo jezera, nebo pokud voda v bazénu stála delší časový interval bez ošetření.
- **Měření:** Alespoň jednou týdně provádějte měření chloru (používejte testery pro chlor a pH). Doporučujeme do vody dávkovat algicid, pro vyšší ochranu proti bakteriím a vodní řase. Nepoužívejte bazén, pokud není hodnota chloru ve vodě stabilizovaná na doporučenou hodnotu. Pro dávkování chlorových tablet používejte např. dávkovací plováky. Dávkování bazénové chemie musíte provádět s ohledem na objem vody v bazénu, frekvenci využití bazénu, klimatické podmínky, teplotu vody a okolí. Před aplikací další bazénové chemie vždy vyčkejte, než dojde k vstřebání původního prostředku a k promíchání vody (ručně, nebo přes filtrační systém). Pokud dávkujete bazénovou chemii pomocí filtračního systému, vyčkejte alespoň 12 hodin, před další úpravou pH, chloru nebo algicidu ve vodě.

MECHANICKÁ ÚDRŽBA FILTRAČNÍHO SYSTÉMU:

Pravidelně kontrolujte správné připojení filtrace, skimmeru, vratné trysky a bazénových hadic. Vyšší teplota vody vyžaduje delší dobu filtračního cyklu. Teoretická doba filtračního cyklu = Objem vody / výkon filtračního systému (standardně kolem 8h/den při teplotě vody 21°C). Ideálně filtrujte 2 h ráno, 4 h v poledne, 2 h odpoledne.

POZOR: Vždy se při nastavení filtračního cyklu řiďte návodem výrobce filtrační jednotky (někdy vyžadují nepřerušovaný běh filtračního cyklu).

ČIŠTĚNÍ VYSAVAČEM (MANUÁLNÍ NEBO POLOAUTOMATICKÉ)

Toto čištění je možné pouze u bazénů se skimmerem. Napojte vysavačovou hadici na hlavici vysavače a ponořte je do vody (z hadice vytlačte všechny vzduch). Druhý konec hadice napojte do vakuové desky (TA) a umístěte ji do skimmeru nad sběrný košík. Spusťte filtraci na filtrační chod a začněte vysávat dno bazénu.

ČIŠTĚNÍ VYSAVAČEM (EXTERNÍ NAPOJENÍ)

Připojte k vysavači zahradní hadici a ponořte je do vody. Otevřete kohoutek k zahradní hadici, která začne tlačit vodu proti dnu bazénu, čímž začne vytlačovat nečistoty ze dna do sběrného sáčku vysavače.

TIPY PRO ŘEŠENÍ PROBLÉMŮ:

PROBLÉM	PŘÍČINA	ŘEŠENÍ
Kalná voda	Špatné filtrování, Vysoké pH, Organické nečistoty	Proplachujte filtr, dávkujte projasňovač (vločkovač), použijte chlor šok (zachlorování vody)
Zelená voda	Vznik vodní řasy nebo kalu	Jemně kartáčujte dno a stěny bazénu (vysavačem), změřte a upravte pH na hodnotu 7,2 – 7,6, použijte algicid a projasňovač
Hnědá voda	Přítomnost železa nebo magnézia	Změřte pH a upravte na hodnotu 7,2 – 7,6, proveďte zachlorování (chlor šok), přidejte projasňovač
Usazeniny	Přítomnost vápenatých usazenin ve vodě	Změřte pH a upravte na hodnotu 7,2 – 7,6, jednou týdně dávkujte přípravek na snížení tvrdosti vody (proti usazeninám Ca)
Dráždění pokožky a očí. Voda zapáchá.	Špatné pH, Organické nečistoty	Změřte pH a upravte na hodnotu 7,2 – 7,6, proveďte zachlorování (chlor šok)

6. ZÁRUKA

Záruka se vztahuje po dobu dvou let na výrobní vady nebo vadný materiál dodaného zboží. V těchto případech se předpokládá výměna, nebo oprava vadných prvků. Záruka se nevztahuje na opotřebení zboží, na nehody a poškození vzniklé z důvodu nedbalosti, či nedodržení pokynů v tomto návodu, nevhodného použití, atp. Záruka na vnitřní PVC fólii zaniká, pokud byl bazén demontován a znovu smontován. Záruka se nevztahuje na odbarvení nebo skvrny na vnitřní PVC fólii. Tento nadzemní bazén nesmí být zapuštěn do země, jinak záruka automaticky zaniká. Pro případné uplatnění záruky si uchovejte daňový doklad o koupi zboží.

Prodejce nadzemních bazénů GRE Graphite:
www.bazenonline.cz