

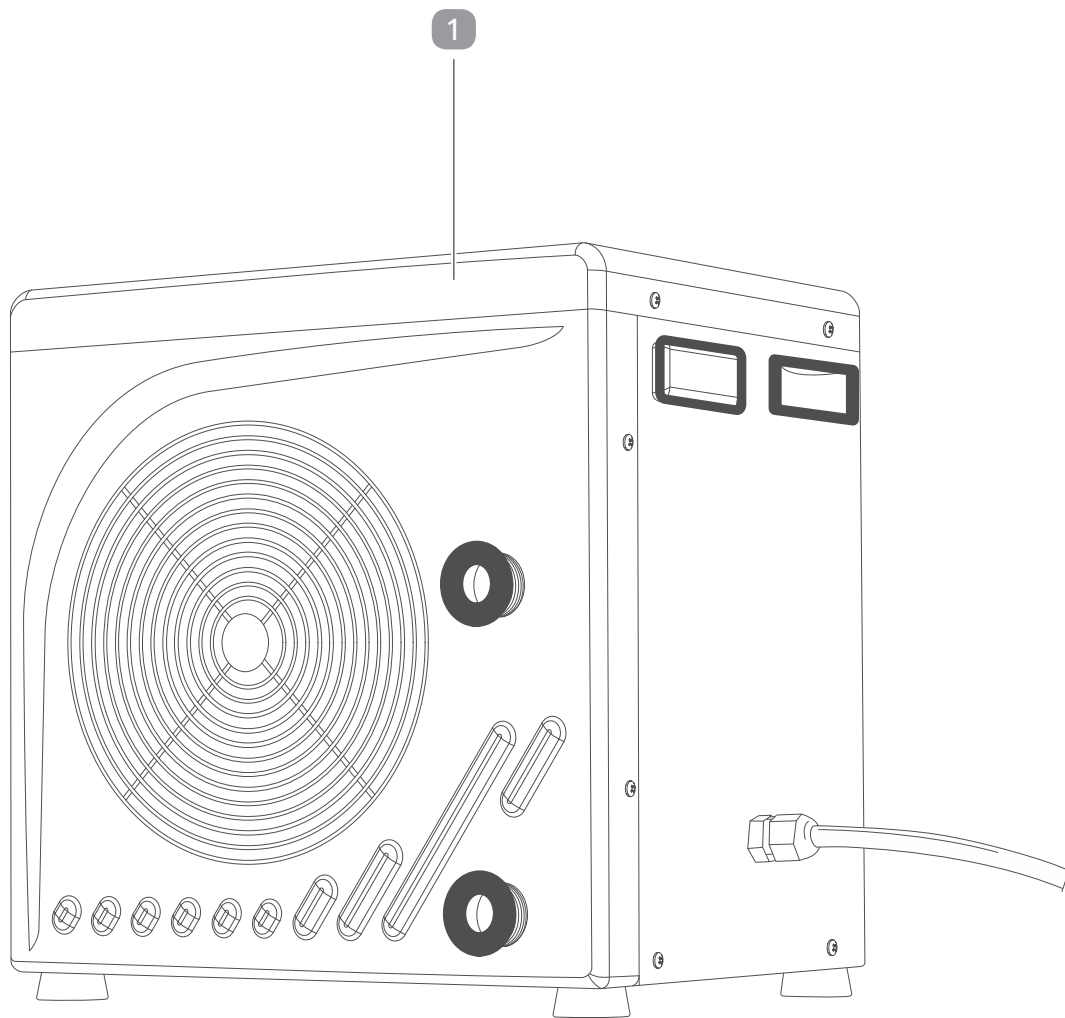
Steinbach MINI

CZ Tepelné čerpadlo MINI

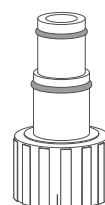


CZ Prodává:

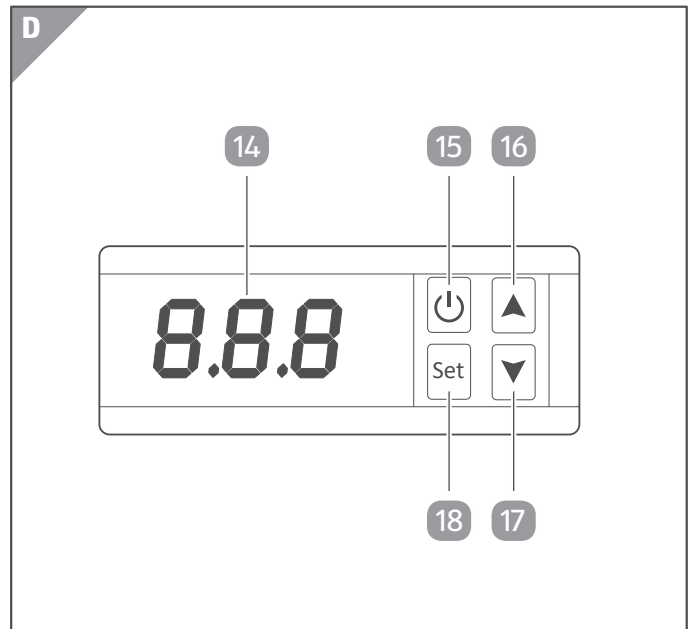
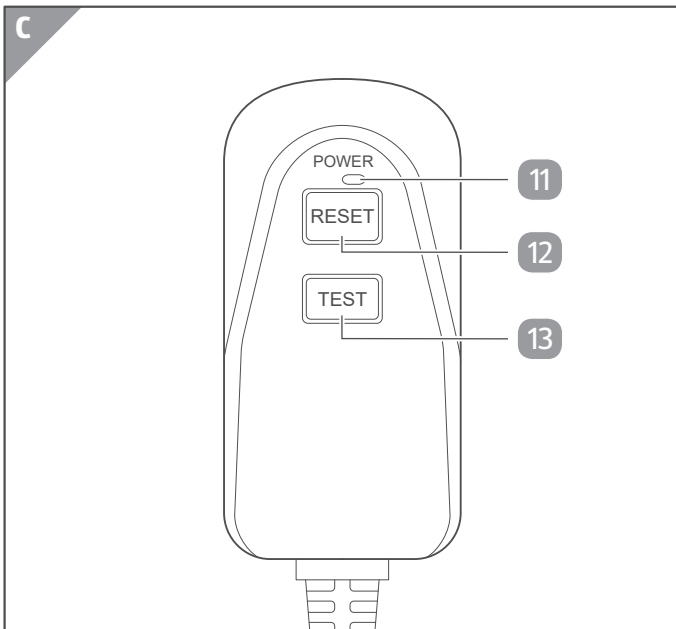
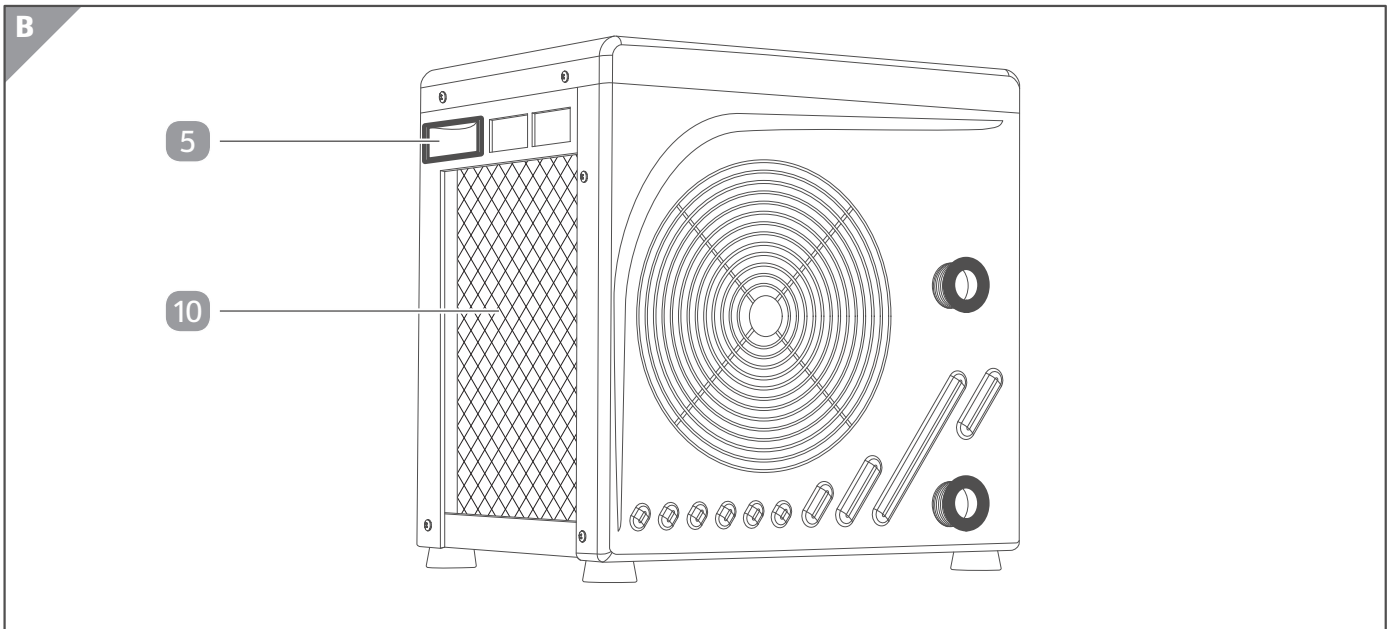
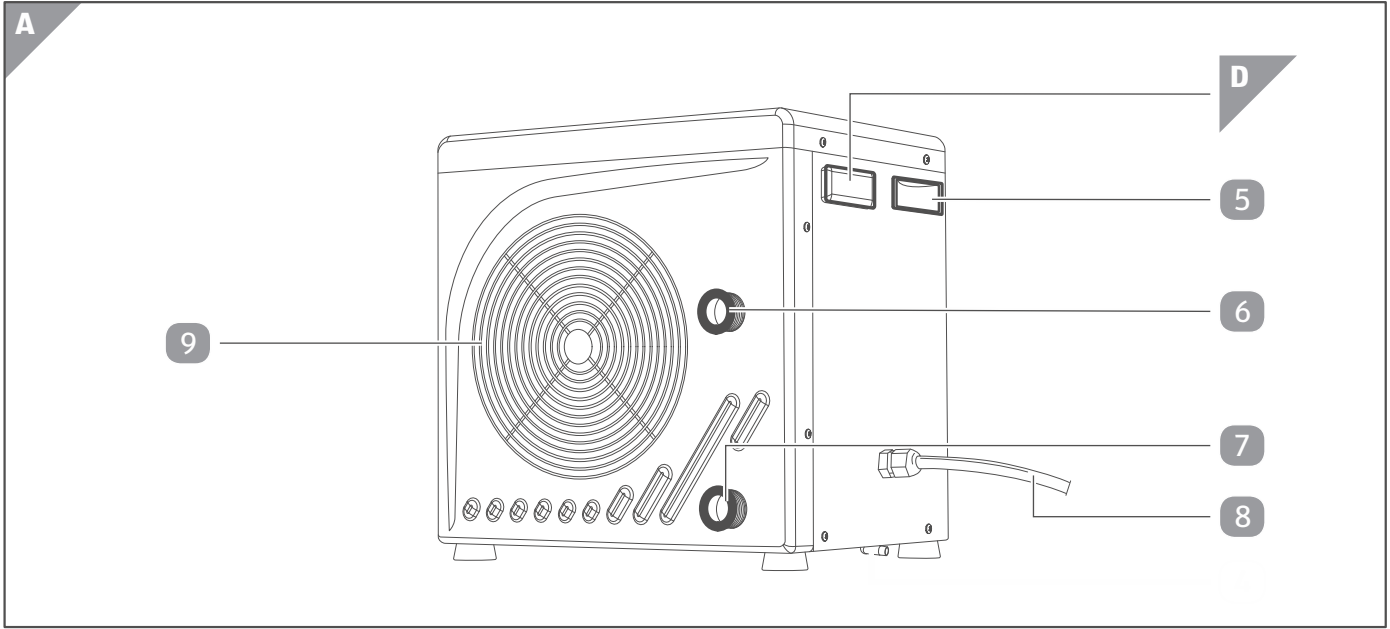
Steinbach VertriebsgmbH
Aistinger Straße 2
4311 Schwertberg
AUSTRIA



3



2



Rozsah dodávky / díly přístroje

- 1 Tepelné čerpadlo
- 2 Adaptér, 2x
- 3 Hadicová spona, 2x
- 4
- 5 Rukojeť, 2x
- 6 Přípojka vody na výstupu
- 7 Přípojka vody na vstupu
- 8 Napájecí kabel (s RCD adaptérem)
- 9 Ventilátor
- 10 Lamelový výměník tepla

(C) RCD adaptér

- 11 LED
- 12 Tlačítko RESET
- 13 Tlačítko TEST

(D) Displej: Prvky obsluhy a zobrazení

- 14 Zobrazení
- 15 Tlačítko ZAP/VYP
- 16 Tlačítko Nahoru
- 17 Tlačítko Dolů
- 18 Tlačítko SET

Obsah

Přehled	3
Rozsah dodávky / díly přístroje	93
Obecně	95
Přečtěte si a dodržujte návod k obsluze	95
Použití v souladu s určením	95
Vysvětlení značek	95
Bezpečnost	97
Příprava	100
Zkontrolujte rozsah dodávky z hlediska kompletnosti a poškození	100
Důkladné čištění přístroje	101
Příprava místa instalace a přípojek	101
Instalace	102
Montáž adaptéru na konce hadice	102
Připojení potrubí	103
Displej	103
Pohotovostní režim	103
Provozní režim	103
Parametry	104
Obsluha	105
RCD adaptér	105
Aktivace ohřevu	106
Zobrazení nebo nastavení parametru	106
Odstalování	107
Uzavření potrubí	107
Čištění	107
Čištění tepelného čerpadla	107
Kontrola	108
Led na lamelovém výměníku tepla	108
Netěsnost	109
Skladování	109
Odstavení na zimu	109
Zjišťování poruch	110
Technické údaje	110
Technické údaje	110
Náhradní díly	112
Prohlášení o shodě	113
Likvidace	113
Likvidace obalu	113
Likvidace starého přístroje	113
Likvidace chladiva	113

Obecně

Přečtěte si a dodržujte návod k obsluze.



Tento návod k obsluze patří k tomuto tepelnému čerpadlu MINI (dále také jako „přístroj“ nebo „tepelné čerpadlo“). Obsahuje důležité informace k uvedení do provozu a obsluze.

Před použitím přístroje si pozorně přečtěte návod k obsluze, především bezpečnostní pokyny. Nedodržení tohoto návodu k obsluze může mít za následek těžká zranění nebo škody na přístroji. Návod k obsluze vychází z norem a pravidel platných v Evropské unii. V zahraniční dodržujte také specifické místní směrnice a zákony.

Návod k obsluze uschovejte pro pozdější potřebu. Pokud přístroj předáte třetí osobě, přiložte k němu bezpodmínečně také tento návod k obsluze.

Použití v souladu s určením

Tento přístroj je výlučně určen k ohřevu vedené vody u soukromých bazénů jako součást zařízení na úpravu vody.

Je určeno výlučně pro použití v domácnostech, nikoli k průmyslovým účelům. Přístroj používejte pouze tak, jak je popsáno v tomto návodu k obsluze. Každé jiné použití odporuje účelu a může mít za následek materiální škody nebo škody na zdraví osob. Přístroj není hračka.

Výrobce nebo obchodník neodpovídá za škody způsobené použitím odporujícím určení nebo nesprávným používáním.

Fluorovaný skleníkový plyn – difluormetan (R32)

Přístroj obsahuje fluorovaný skleníkový plyn difluormetan (R32), který je nutný pro fungování přístroje.

Průmyslové označení	HFC-32
Běžné označení	R32
Chemické označení	Difluormetan
Chemický vzorec	CH ₂ F ₂
Potenciál globálního oteplování GWP	675

Další informace najdete na přístroji nebo v kapitole „Technické údaje“.

Vysvětlení značek

V tomto návodu k obsluze, na přístroji a obalu jsou použity následující symboly.



Tento symbol poskytuje užitečné doplňkové informace k montáži nebo provozu.



Prohlášení o shodě (viz kapitola „Prohlášení o shodě“): Výrobky označené tímto symbolem splňují použité právní předpisy Společenství Evropského hospodářského prostoru.



Přečtěte si návod k obsluze.



Návod k obsluze obsahuje důležité doplňující informace.



Návod k obsluze obsahuje důležité informace o údržbě a opravách.



Nebezpečí požáru! Varování před hořlavými látkami.



Nebezpečí úrazu elektrickým proudem! Varování před elektrickým napětím.



Výrobky označené tímto symbolem odpovídají třídě ochrany I.



Do otvorů nezasouvejte žádné předměty.



Nemontujte pomocí nástroje, pouze ručně.



Obal nezmačkejte.



Obal nenaklánějte.



Nestoupejte na obal.



Obal chraňte před vlhkem.



Zacházejte opatrně.



Křehký obsah.



Tato strana obalu by měla vždy směřovat nahoru.



Stohujte maximálně 6 obalů na sebe.



K otevření obalu nikdy nepoužívejte ostré nože nebo jiné špičaté předměty. Mohli byste tím poškodit obsah.

Bezpečnost

V tomto návodu k obsluze jsou použita následující signální slova.

▲VAROVÁNÍ!

Tento signální symbol/slovo označuje nebezpečí se středním stupněm rizika, které, pokud mu nebude zabráněno, může mít za následek smrt nebo těžké zranění.

▲POZOR!

Tento signální symbol/slovo označuje nebezpečí s nízkým stupněm rizika, které, pokud mu nebude zabráněno, může mít za následek malé nebo lehké zranění.

UPOZORNĚNÍ!

Toto signální slovo varuje před možnými materiálními škodami.

Všeobecné bezpečnostní pokyny

▲VAROVÁNÍ!

Nebezpečí ohrožení života při nevhodné teplotě vody!

Delší pobyt v bazénu s příliš vysokou nebo nízkou teplotou vody může vést k přehřátí (teplota těla nad 38 °C) nebo podchlazení (teplota těla pod 35 °C). To může mít za následek únavu a závrať až mdloby nebo bezvědomí a způsobit tak smrt v důsledku utonutí v bazénu. U těhotných hrozí, především v prvních třech měsících těhotenství, nebezpečí deformací nebo poškození mozku u jejich nenarozeného dítěte.

- Udržujte teplotu vody během normálního provozu při plavání v rozmezí 26–30 °C.
- Nenechávejte děti a těhotné ženy vstupovat do vody s teplotou nad 38 °C.
- Nenechávejte teplotu vody překročit 40 °C.
- Než vstoupíte do vody, zkontrolujte v případě pochybností teplotu vody vhodným přesným teploměrem. (Teplotní senzor tepelného čerpadla zaručuje přesnost cca ±3 °C.)

▲VAROVÁNÍ!

Nebezpečí požáru nebo výbuchu při netěsnosti lamelového výměníku tepla!

V okruhu chladiwa lamelového výměníku tepla se nachází lehce hořlavý plyn pod vysokým tlakem. Nekontrolovaný únik chladiwa představuje riziko požáru a výbuchu.

- Tepelné čerpadlo udržujte mimo dosah zdrojů tepla a ohně.
- Tepelné čerpadlo nenavrtávejte ani nezapalujte.
- Tepelné čerpadlo uveďte ihned mimo provoz, pokud se domníváte, že dochází k úniku chladiwa.
- Kontaktujte autorizovaného odborníka, pokud zjistíte únik chladiwa.

⚠VAROVÁNÍ!

Nebezpečí zranění při nedostatečné kvalifikaci!

Nedostatečné zkušenosti nebo zručnost při zacházení s potřebnými nástroji a chybějící znalosti místních a normativních ustanovení pro potřebné řemeslné práce mohou mít za následek těžká zranění nebo materiální škody.

- Veškerými pracemi, jejichž rizika neumíte posoudit dostatečnými osobními znalostmi, pověřte kvalifikovaného odborníka.

⚠VAROVÁNÍ!

Nebezpečí úrazu elektrickým proudem!

Chybná elektroinstalace nebo příliš vysoké napájecí síťové napětí mohou vést k úrazu elektrickým proudem.

- Nechejte instalaci, první uvedení do provozu a údržbu tepelného čerpadla provádět autorizovanými odborníky.
- Zahajte práci na tepelném čerpadle až po kontrole všech bezpečnostních předpisů.
- Práce na tepelném čerpadle se smí provádět jen ve stavu bez napětí.
- Tepelné čerpadlo připojujte jen tehdy, pokud síťové napětí zásuvky souhlasí s údaji na typovém štítku.
- Tepelné čerpadlo připojujte jen do dobře přístupné zásuvky, aby bylo možné tepelné čerpadlo v případě poruchy rychle odpojit od napájecí sítě.
- Neprovodujte tepelné čerpadlo, pokud jeví viditelné známky poškození nebo je vadný napájecí kabel nebo síťová zástrčka.
- Pokud je poškozený napájecí kabel tepelného čerpadla, musí být vyměněn výrobcem, jeho zákaznickým servisem nebo podobně kvalifikovanou osobou pro zabránění nebezpečí.
- Těleso neotvírejte. Opravu přenechejte odborníkům. Při svévolných opravách, nesprávné přípojce nebo obsluze budou vyloučeny nároky ze záruky.
- Při opravách se smí používat pouze díly odpovídající původním údajům o přístroji. V tomto tepelném čerpadle se nachází elektrické a mechanické díly, které jsou nepostradatelné z hlediska ochrany proti zdrojům nebezpečí.
- Neprovodujte tepelné čerpadlo s externím časovým spínačem nebo zvláštním systémem dálkového ovládní.
- Tepelné čerpadlo a napájecí kabel nebo síťovou zástrčku nikdy neponořujte do vody nebo jiných tekutin.
- Síťovou zástrčku nikdy neuchopujte vlhkýma rukama.
- Síťovou zástrčku nikdy nevytahujte ze zásuvky za napájecí kabel, ale vždy uchopte síťovou zástrčku.

- Napájecí kabel nikdy nepoužívejte jako rukojeť k přenášení.
- Udržujte tepelné čerpadlo, síťovou zástrčku a napájecí kabel mimo dosah ohně a horkých ploch.
- Napájecí kabel ved'te tak, aby nehrozilo zakopnutí.
- Napájecí kabel neohýbejte a nepokládejte ho přes ostré hrany.
- Zajistěte, aby děti do tepelného čerpadla nestrkaly žádné předměty.
- Otvory udržujte zbavené cizích těles.
- Pokud již tepelné čerpadlo nepoužíváte, čistíte ho nebo dojde-li k poruše, vždy tepelné čerpadlo vypněte a vytáhněte síťovou zástrčku ze zásuvky.
- Zajistěte, aby se skutečné provozní napětí nelišilo od jmenovité hodnoty o více než 10 % (viz „Technické údaje“).
- Tepelné čerpadlo musí mít jako ochranné zařízení předřazen jistič s pomalou pojistkou 16 A; toto ochranné zařízení smí napájet výlučně tepelné čerpadlo. Také při použití ochranného zařízení s rozpojením na všech pólech se musí použít diferenciální spínač s maximálním rozdílovým proudem 30 mA.
- Zajistěte, aby elektrické zařízení, na které je připojeno tepelné čerpadlo, mělo uzemňovací vodič.
- Pokud se instaluje síťová zástrčka pro připojení k napájecí síti, musí vykazovat stupeň ochrany minimálně IPX4 a mít svorku pro připojení uzemňovacího vodiče. Totéž platí pro napájecí vedení, které musí být vybavené uzemňovacím vodičem.

▲VAROVÁNÍ!

Nebezpečí zranění pro osoby s osobním omezením nebo nedostatkem zkušeností a znalostí!

Nesprávné zacházení s přístrojem může mít za následek těžká zranění nebo poškození přístroje.

- Toto tepelné čerpadlo smí být používáno dětmi od 8 let a osobami se sníženými fyzickými, smyslovými nebo mentálními schopnostmi nebo osobami s nedostatečnými zkušenostmi a znalostmi, pokud jsou pod dozorem nebo byly poučeny o bezpečném používání tepelného čerpadla a chápou z toho vyplývající rizika. Děti si nesmí s tepelným čerpadlem hrát. Čištění a uživatelskou údržbu nesmí provádět děti.
- Během provozu nenechávejte přístroj bez dozoru.
- Jiným osobám umožněte přístup k přístroji až poté, co si přečetly kompletně tento návod a porozuměly mu nebo byly poučeny o řádném používání a s tím spojenými riziky.
- Nenechávejte nikdy osoby se sníženými fyzickými, smyslovými nebo mentálními schopnostmi (např.: děti nebo opilé osoby) nebo osoby s

nedostatečnými zkušenostmi a znalostmi (např.: děti) v blízkosti přístroje bez dozoru.

▲POZOR!

Nebezpečí zranění při manipulaci s těžkým přístrojem!

Přístroj je těžký! Nesprávné zvedání nebo nekontrolované převrácení přístroje může vést ke zranění nebo poškození přístroje.

- Zvedání, přenášení nebo nahunutí přístroje provádějte minimálně ve dvou, nikdy ne sami.
- Dbejte na správné držení těla (rovná záda, stabilní postoj atd.).
- Používejte transportní pomůcky (např. vysokozdvizný vozík nebo rudl).
- Noste ochranné prostředky, jako jsou pracovní obuv a pracovní rukavice.

Příprava

▲VAROVÁNÍ!

Nebezpečí udušení obalovým materiálem!

Uváznutí hlavy v obalové fólii nebo spolknutí ostatních obalových materiálů může vést k smrti udušením. Speciálně pro děti a osoby s omezenými duševními schopnostmi, které nedokážou odhadnout rizika kvůli svým nedostatečným znalostem a zkušenostem, je zde vyšší potenciál nebezpečí.

- Zajistěte, aby si s obalovým materiálem nehrály děti a osoby s omezenými duševními schopnostmi.

UPOZORNĚNÍ!

Nebezpečí poškození při otevření obalu!

Nechtěné otevření obalu, především pomocí ostrých nebo špičatých předmětů, může mít za následek poškození přístroje.

- Obal otvírejte co nejopatrněji.
- Nesnažte se dostat do obalu pomocí ostrých nebo špičatých předmětů.

UPOZORNĚNÍ!

Nebezpečí poškození vlivem chybějícího obalu!

Přístroji při jeho skladování a převozu v nezabaleném stavu hrozí nebezpečí poškození.

- Obal nevyhazujte.
- Obal v případě poškození nahradte co nejvíce rovnocenným obalem.

Zkontrolujte rozsah dodávky z hlediska kompletnosti a poškození

1. Opatrně otevřete obal.
2. Vyjměte všechny díly z obalu.
3. Zkontrolujte kompletní stav dodávky.

4. Zkontrolujte rozsah dodávky z hlediska poškození.

Důkladné čištění přístroje

1. Odstraňte obalový materiál a všechny ochranné fólie, pokud jsou použity.
2. Vyčistěte všechny díly rozsahu dodávky, jak je popsáno v kapitole „Čištění“.

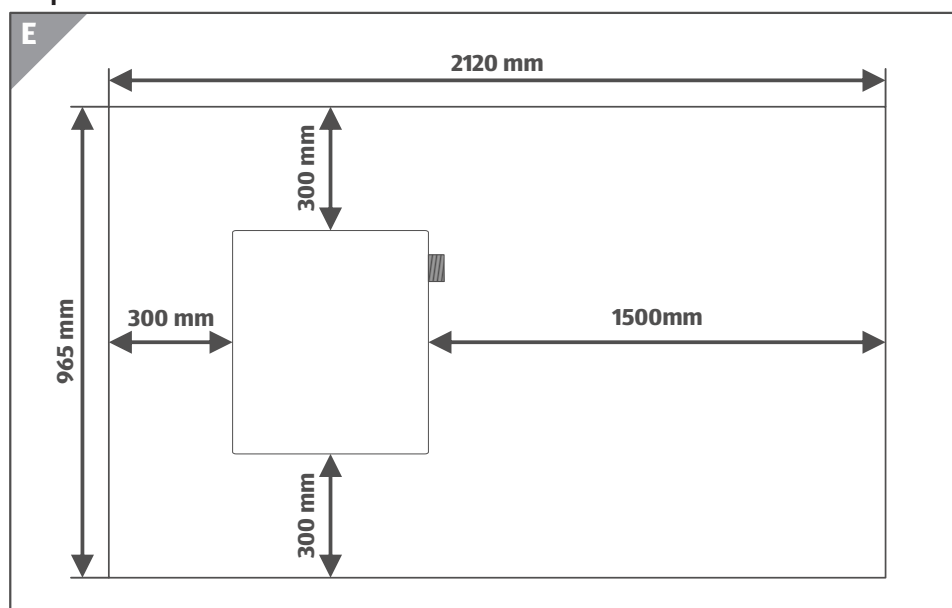
Přístroj je vyčištěn a připraven k použití.

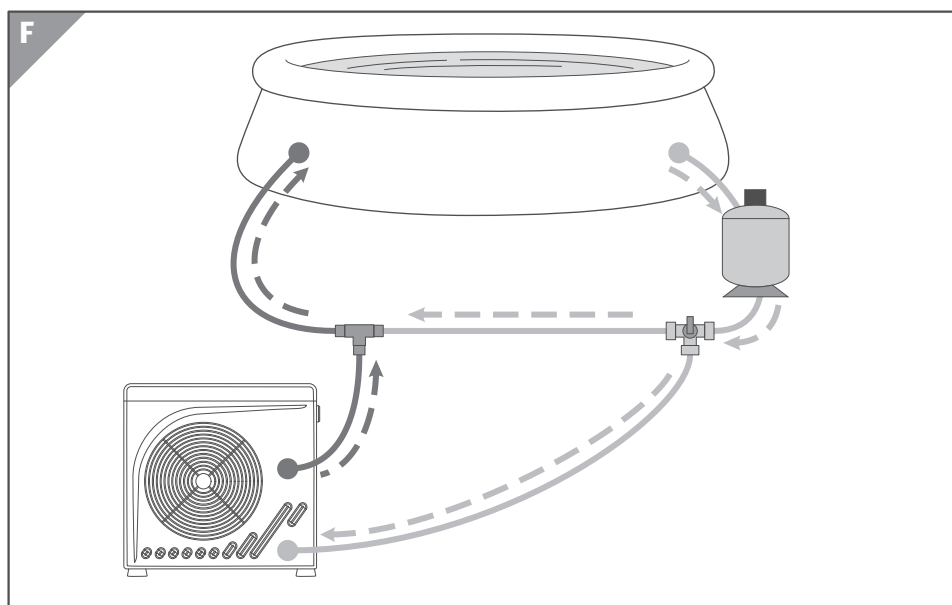
Příprava místa instalace a přípojek

Správný výběr a příprava místa instalace značně usnadní instalaci a obsluhu tepelného čerpadla. Musí být splněny nebo zohledněny následující požadavky:

- Místo instalace venku
- Ochrana před zaplavením a silným působením deště nebo zavlažovacích zařízení
- Stabilní, rovný a voděodolný podklad
- Potřebná minimální vzdálenost od stěn nebo objektů (viz **obr. E**)
- Potřebná minimální vzdálenost 2 m od bazénu.
- Snadná možnost připojení vodního potrubí
- Snadná možnost připojení napájení
- Snadný přístup k displeji
- Možnost vypouštění kondenzované vody
- Prostředí necitlivé na vibrace a hluk

Příprava místa instalace





1. Vyčistěte zvolené místo instalace smetákem od kamínků a jiných pevných předmětů.
2. Nainstalujte tepelné čerpadlo přesně na místo, které k tomu bude později určeno.
3. Nainstalujte hadice od zařízení na úpravu vody k místu instalace tepelného čerpadla (viz obr. F).

Dbejte na to, aby žádná potrubí vedená k tepelnému čerpadlu nebyla napnutá a nebránila volnému průchodu.

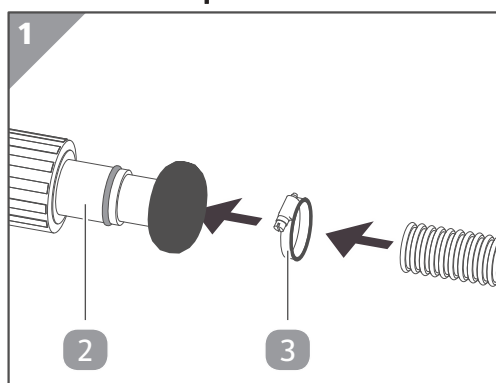
4. Nainstalujte přívod pro napájení tepelného čerpadla (viz kapitola „Technické údaje“).

Používejte prodlužovací kabel nebo zásuvku vhodné třídy ochrany pro podmínky prostředí připojených dílů!

Je připraveno místo instalace.

Instalace

Montáž adaptéru na konce hadice



1. Vyčistěte připojovací místa tepelného čerpadla **1**, adaptér **2** a konce hadic vodního potrubí od hrubých nečistot.
2. Našroubujte adaptér **2** na přípojku vody na výstupu **6**.
3. Našroubujte adaptér **2** na přípojku vody na vstupu **7**.
4. Upevněte konec hadice odtoku pomocí hadicové spony **3** adaptérem **2** na přípojce vody na výstupu **6** (viz obr. 1).
5. Spojte konec hadice přívodu pomocí hadicové spony **3** adaptérem **2** na přípojce vody na vstupu **7** (viz obr. 1).

Adaptéry jsou namontovány na koncích hadice.

Připojení potrubí

Zajištění elektrického napájení

1. Spojte RCD adaptér **C** s napájením připraveným v místě instalace.

Je zajištěno napájení.

Připojení odtokového potrubí pro kondenzovanou vodu (volitelně)

1. Zasuňte odtokové hrdlo **4** (není součástí balení) do otvoru v desce dna.
2. Zasuňte odtokové hrdlo (zahradní hadici) pro kondenzovanou vodu na odtokové hrdlo **4**.

Odtokové potrubí pro kondenzovanou vodu je připojeno.

Displej

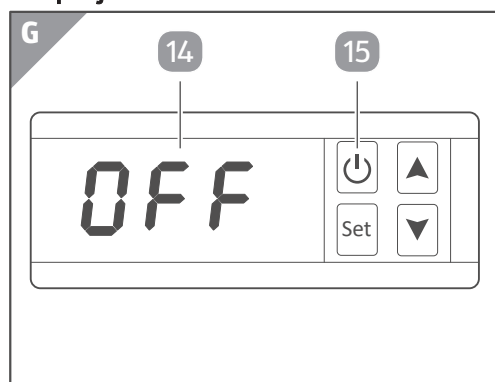
Pohotovostní režim

V pohotovostním režimu je tepelné čerpadlo připraveno k provozu, ale není aktivní. Stisknutím tlačítka **ZAP/VYP** **15** tepelné čerpadlo přejde do pohotovostního režimu.



Po zapnutí se musí nejdříve nahřát výměník tepla, než bude tepelné čerpadlo v pohotovostním režimu připraveno k použití. Tento postup může trvat až 90 sekund.

Displej:



- Zobrazení **14** signalizuje „VYP“.

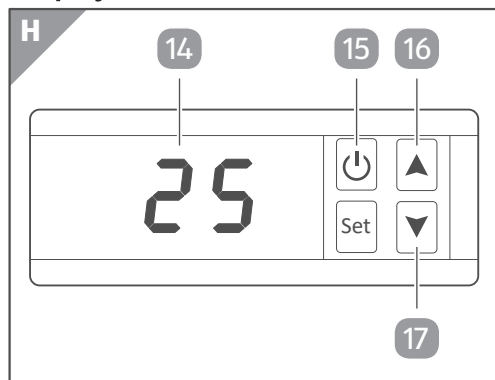
Provozní režim

V provozním režimu tepelné čerpadlo ohřívá vodu na nastavenou teplotu vody. Standardní hodnota pro nastavenou teplotu vody je 27 °C. Nastavená hodnota vody může činit +15 °C až +35 °C. Stisknutím tlačítka **ZAP/VYP** **15** tepelné čerpadlo přejde do pohotovostního režimu. Stisknutím tlačítka **Nahoru** **16** nebo tlačítka **Dolů** **17** lze nastavit požadovanou teplotu vody.



Po vypnutí se musí výměník tepla nejprve vychladit, než ventilátor přestane běžet. Tento postup může trvat až 90 sekund.

Displej:



- Zobrazení 14 signalizuje aktuální teplotu vody.

Úspora energie



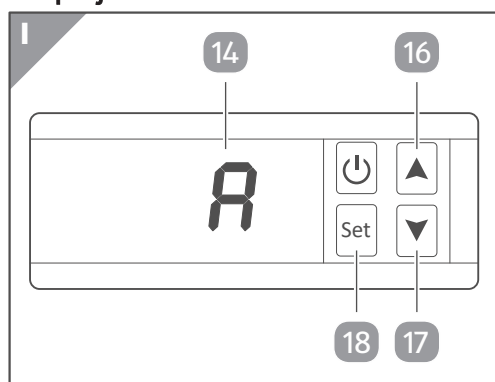
Pro snížení spotřeby energie a s tím spojených nákladů můžete provést následující opatření:

- Pokud bazén několik dnů nepoužíváte (např. o víkendu), udržujte aktuální teplotu vody přibližně na úrovni požadované teploty vody. Tepelné čerpadlo nemůže vodu v bazénu ohřívat libovolně rychle. Při větším rozdílu teplot mezi aktuální teplotou vody a požadovanou teplotou vody může trvat několik dnů, než bude dosaženo požadované teploty vody.
- Pokud bazén nepoužíváte déle než jeden týden, tepelné čerpadlo vypněte nebo snižte nastavenou teplotu vody.
- Nepoužívejte tepelné čerpadlo, pokud okolní teplota klesne pod 15 °C.
- Použijte načasování (viz kapitola „Obsluha“) místo toho, abyste nechali tepelné čerpadlo trvale v provozním režimu.
- Zakryjte bazén pro zabránění ztrátě tepla vlivem větru.

Parametry

V provozním režimu umožňuje tepelné čerpadlo stisknutím tlačítka **SET** 18 zobrazovat teploty nebo provádět nastavení. Stisknutím tlačítka **Nahoru** 16 nebo tlačítka **Dolů** 17 lze zvolit požadovaný parametr.

Displej:



- Zobrazení 14 signalizuje zvolený parametr (A, B, C, 1–8).

Dostupné parametry:

Tepelné čerpadlo je vybaveno třemi teplotními senzory k měření následujících teplot:

	Parametr	Rozsah zobrazení	
A	Aktuální teplota vody na vstupu	-19 °C – +99 °C	-

	Parametr	Rozsah zobrazení	
B	Aktuální teplota vody na výstupu	-19 °C – +99 °C	-
C	Aktuální teplota na výměníku tepla	-19 °C – +99 °C	-

Tepelné čerpadlo má k dispozici osm nastavitelných parametrů:

	Parametr	Rozsah nastavení	Přednastavení
1	Požadovaná teplota vody	15 °C – +35 °C	27 °C
2	Rozdíl teploty pro restartování	1 °C – +10 °C	2 °C
3	Tepelná ochrana na výstupu	30 °C – +80 °C	47 °C
4	Automatické restartování	0–1	1
5	Doba automatické funkce odtávání	10 min – 90 min	40 min
6	Nastavení teploty automatické funkce odtávání	-30 °C – +0 °C	0 °C
7	Nastavení teploty ukončení automatického odtávání	1 °C – +30 °C	2 °C
8	Načasování ukončení automatického odtávání	10 min – 40 min	30 min

Obsluha

▲POZOR!

Nebezpečí zranění!

Poškozený přístroj nebo poškozené příslušenství mohou způsobit zranění.

- Přístroj a příslušenství zkontrolujte (viz kapitola Kontrola).

UPOZORNĚNÍ!

Nebezpečí poškození blokováním proudění vzduchu!

Snížené nebo blokové provzdušnění tepelného čerpadla může vést ke zhoršenému odvádění tepla nebo vlhkosti. To může například vést k tvorbě plísní nebo přehřívání lamelového výměníku tepla.

- Pravidelně čistěte mřížku rotoru ventilátoru a lamely výměníku tepla a dbejte na to, aby se do vnitřní části výměníku tepla nedostaly žádné nečistoty, jako např. listí apod.
- Dbejte na to, aby mřížka na výměníku tepla nebyla nikdy zakrytá a umožňovala volné proudění vzduchu přístrojem.

RCD adaptér

RCD adaptér **C** sestává ze zástrčky ochranného kontaktu a proudového chrániče. Zástrčka ochranného kontaktu musí být spojena s vhodnou zásuvkou s uzemněným ochranným vodičem. Proudový chránič odpojí tepelné čerpadlo z napájení, pokud tepelným čerpadlem proudí pro člověka nebezpečné proudy (např. zkrat na kostru elektricky vodivými díly tělesa).

Test proudového chrániče

1. Spojte RCD adaptér **C** s napájením připraveným v místě instalace.
2. Stiskněte tlačítko **RESET**¹².

LED¹¹ zhasne. Tepelné čerpadlo je napájeno proudem a nachází se v pohotovostním režimu.

3. Stiskněte tlačítko **TEST**¹³.

LED¹¹ zhasne. Tepelné čerpadlo je odpojeno z napájení a **zobrazení**¹⁴ zhasne.

4. Stiskněte tlačítko **RESET**¹².

LED¹¹ zhasne. Tepelné čerpadlo je napájeno proudem a nachází se v pohotovostním režimu.

Proudový chránič adaptéru RCD je úspěšně zkontrolován.

Aktivace ohřevu

Nastavený teplotní rozsah v provozním režimu činí 15–35 °C. Spouštěcí hodnota nastavené teploty vody je 27 °C.

Aktivace provozního režimu

1. Stiskněte tlačítko **RESET**¹².

LED¹¹ zhasne. Tepelné čerpadlo je napájeno proudem a nachází se v pohotovostním režimu.

2. Stiskněte tlačítko **ZAP/VYP**¹⁵.

Tepelné čerpadlo ¹ se nachází v provozním režimu a **zobrazení**¹⁴ signalizuje aktuální teplotu vody v °C.

Nastavení požadované teploty vody

1. Stiskněte opakovaně tlačítko **Nahoru**¹⁶ nebo tlačítko **Dolů**¹⁷.

Zobrazení¹⁴ signalizuje požadovanou teplotu vody ve °C.



Tepelné čerpadlo nepracuje, pokud nastavená požadovaná teplota vody dosahuje naměřené aktuální teploty vody.

Zobrazení nebo nastavení parametru

Tepelné čerpadlo má k dispozici 11 parametrů zobrazovaných a nastavitelných na displeji **D** (viz „Parametry“).

Zobrazení parametru

1. Stiskněte a podržte stisknuté tlačítko **SET**¹⁸ na 5 sekund, když se tepelné čerpadlo nachází v provozním režimu.

Zobrazení¹⁴ signalizuje „A“.

2. Stiskněte opakovaně tlačítko **Nahoru**¹⁶ nebo tlačítko **Dolů**¹⁷.

Zobrazení¹⁴ signalizuje zvolený parametr (A, B, C, 1–8) (viz „Parametry“).

3. Stiskněte tlačítko **SET**¹⁸ pro výběr požadovaného parametru.

Hodnota zvoleného parametru bliká v **zobrazení**¹⁴.

Nastavení parametru

1. Stiskněte opakovaně tlačítko **Nahoru**¹⁶ nebo tlačítko **Dolů**¹⁷.

Požadovaná hodnota zvoleného parametru bliká v **zobrazení**¹⁴.

2. Stiskněte tlačítko **SET**¹⁸.

Požadovaná hodnota zvoleného parametru je nastavena.

Odinstalování

▲POZOR!

Nebezpečí zranění při manipulaci s těžkým přístrojem!

Přístroj je těžký! Nesprávné zvedání nebo nekontrolované převrácení přístroje může vést ke zranění nebo poškození přístroje.

- Zvedání, přenášení nebo nahnutí přístroje provádějte minimálně ve dvou, nikdy ne sami.
- Dbejte na správné držení těla (rovná záda, stabilní postoj atd.).
- Používejte transportní pomůcky (např. vysokozdvižný vozík nebo rudl).
- Noste ochranné prostředky, jako jsou pracovní obuv a pracovní rukavice.

Uzavření potrubí

Odpojení elektrického napájení

1. Tepelné čerpadlo uveďte do pohotovostního režimu (viz kapitola „Displej“).
2. Stiskněte tlačítko **RESET** 12.
3. Odpojte RCD adaptér **C** z napájení.

Tepelné čerpadlo je odpojeno z napájení.

Uzavření vodních potrubí

1. Deaktivujte čerpadlo úpravy vody.
2. Uvolněte hadicové spony **3** z adaptérů **2**.
3. Vytáhněte konec hadice z adaptéru **2** na přípojce vody na vstupu **7**.
Konec hadice vodního potrubí při vytažování držte otvorem nahoru, aby se zbytek vody nacházející se v hadici nekontrolovaně nerozlil
4. Odšroubujte konec hadice z adaptéru **2** na přípojce vody na výstupu **6**.
Konec hadice vodního potrubí při vytažování držte otvorem nahoru, aby se zbytek vody nacházející se v hadici nekontrolovaně nerozlil

Vodní potrubí jsou uzavřena.

Čištění

UPOZORNĚNÍ!

Nebezpečí poškození vlivem nesprávného čištění!

Nesprávné čištění může mít za následek poškození přístroje!

- Očistěte povrch přístroje po každém použití čistou vodou.
- Nepoužívejte agresivní čisticí prostředky.
- Nepoužívejte ostré nebo kovové předměty, jako nože, tvrdé špachtle apod.
- Nepoužívejte čisticí kartáče.
- Nepoužívejte vysokotlaké čističe.

Čištění tepelného čerpadla

1. Vyčistěte těleso a mřížku ventilátoru **9** pomocí lehce navlhčeného hadříku.

2. V případě potřeby vyčistěte lamely výměníku tepla **10** opatrně vysavačem nebo stlačeným vzduchem.

Lamely jsou velmi citlivé a nesmíte se jich dotýkat!

3. Odstraňte usazeniny v odtokovém hrdle **4**, aby mohla kondenzovaná voda volně odtékat.

4. Tepelné čerpadlo vysušte suchým hadříkem.

Tepelné čerpadlo je vyčištěné.

Kontrola

Před každým použitím zkontrolujte následující:

- Jsou na přístroji viditelná poškození?
- Jsou na ovládacích prvcích viditelná poškození?
- Je příslušenství v bezvadném stavu?
- Jsou všechny rozvody v bezvadném stavu?
- Jsou větrací štěrbiny volné a čisté?

Poškozený přístroj nebo příslušenství neuvádějte do provozu. Nechejte zkontrolovat a opravit výrobcem nebo jeho zákaznickým servisem nebo kvalifikovaným odborníkem.

▲VAROVÁNÍ!

Nebezpečí požáru nebo výbuchu při netěsnosti lamelového výměníku tepla!

V okruhu chladiva lamelového výměníku tepla se nachází lehce hořlavý plyn pod vysokým tlakem. Nekontrolovaný únik chladiva představuje riziko požáru a výbuchu.

- Tepelné čerpadlo udržujte mimo dosah zdrojů tepla a ohně.
- Tepelné čerpadlo nenavrtávejte ani nezapalujte.
- Tepelné čerpadlo uveďte ihned mimo provoz, pokud se domníváte, že dochází k úniku chladiva.
- Kontaktujte autorizovaného odborníka, pokud zjistíte únik chladiva.

Led na lamelovém výměníku tepla

Během provozu tepelného čerpadla může docházet k vytvoření vrstvy ledu z kondenzované vody na lamelovém výměníku tepla. Tento jev lze předpokládat. V závislosti na podmínkách prostředí se může stát, že vzniklá vrstva ledu pomocí funkce automatického odtávání neodtaje a dojde ke snížení výkonu a poškození tepelného čerpadla.

Pomocí následujících parametrů můžete individualizovat průběh automatické funkce odtávání:

- **(5)** Doba automatické funkce odtávání: určuje trvání automatické funkce odtávání v minutách.
- **(6)** Nastavení teploty automatické funkce odtávání: jakmile „aktuální teplota na výměníku tepla“ **(C)** klesne pod tuto hodnotu ve °C, spustí se automatická funkce odtávání.
- **(7)** Nastavení teploty ukončení automatické funkce odtávání: jakmile „aktuální teplota na výměníku tepla“ **(C)** překročí tuto hodnotu ve °C, ukončí se automatická funkce odtávání.
- **(8)** Nastavení teploty ukončení automatické funkce odtávání: jakmile automatická funkce odtávání překročí nastavenou dobu v minutách, ukončí se automatická funkce odtávání.



Nepoužívejte k urychlení procesu odtávání žádné předměty, kromě těch, které jsou schváleny výrobcem!

Netěsnost

Při úniku kapaliny z tepelného čerpadla se může jednat o následující kapaliny:

- Kondenzovaná voda
- Užitková voda
- Chladivo

Kondenzovaná voda

Tvorba kondenzované vody je během provozu běžná a nejedná se o závadu. Povrch lamelového výměníku tepla se ochladí, vzdušná vlhkost okolního vzduchu kondenzuje a v extrémním případě ztuhne na led. Tvoří se kondenzovaná voda se hromadí v plechu dna a je odváděna otvorem odtokovým hrdlem 4. Je-li odtokové hrdlo 4 ucpané, nemůže kondenzovaná voda zcela z tepelného čerpadla odtékat a hromadí se v něm ve větším množství.

Užitková voda

Únik užitkové vody znamená, že:

- hadice není správně namontována na adaptéru 2,
- adaptér 2 není správně sešroubován s tepelným čerpadlem 1,
- těsnění v adaptéru 2 je vadné nebo chybí,
- průchozí trubka uvnitř tepelného čerpadla vykazuje netěsnost.

Chladivo

Únik chladiva svědčí o tom, že okruh chladiva v lamelovém výměníku tepla vykazuje netěsnost. Pokud zjistíte netěsnost v okruhu chladiva, obraťte se ihned na kvalifikovaného odborníka.



Vezměte na vědomí, že chladivo je bez zápachu

Skladování

Jakmile venkovní teplota klesne trvale pod 10 °C, mělo by být tepelné čerpadlo zazimováno pro zabránění škodám způsobeným mrazem (roztržení).

Odstavení na zimu

1. Zavřete všechny rozvody (viz kapitola „Odinstalování“).
2. Tepelné čerpadlo prodyšně zakryjte, aby ale bylo zároveň chráněno před nečistotami a nepříznivými povětrnostními vlivy.

Tepelné čerpadlo se na zimu vyřazuje z provozu.

Zjišťování poruch

Problém	Možná příčina	Řešení problému
Displej nesvítí	Síťová zástrčka není správně spojena se zásuvkou / prodlužovacím kabelem.	Odpojte síťovou zástrčku ze zásuvky / prodlužovacího kabelu a opětovně je spojte.
	RCD adaptér se nachází v aktivovaném stavu (LED nesvítí).	Stiskněte tlačítko Reset . Pokud LED trvale nesvítí, obraťte se na autorizovaného odborníka v oboru elektro.
	Zásuvky / prodlužovací kabel jsou bez napětí.	Obraťte se na autorizovaného odborníka v oboru elektro.
Tepelné čerpadlo se nespouští.	Výměník tepla ještě nedosáhl provozní teploty.	Po aktivování počkejte 90 sekund.
	Aktuální teplota vody je vyšší nebo rovna nastavené teplotě vody.	Nastavte vyšší teplotu nebo vyčkejte, dokud aktuální teplota vody neklesne pod nastavenou teplotu vody.
Voda v bazénu nedosahuje i přes běžící tepelné čerpadlo požadované teploty.	Provozní doba tepelného čerpadla byla příliš krátká na dosažení nastavené teploty vody.	Počkejte 24–48 hodin.
Na lamelovém výměníku tepla se vytvořil led.	Okolní teplota je příliš nízká / vlhkost vzduchu je příliš vysoká.	Aktivujte ruční odtávání (viz kapitola „Obsluha“)
	Příliš nízký tlak plynu v okruhu chladiva (viz kapitola „Kontrola“).	Obraťte se na autorizovaného odborníka.
Vytéká kapalina.	Hromadění kondenzované vody	Zkontrolujte odtokové hrdlo a odtokové potrubí, zda nejsou ucpaná
	Přípojky vody vykazují netěsnost.	Zkontrolujte těsnění a utáhněte převlečnou matici.
	Průchozí potrubí vody vykazuje netěsnost (viz kapitola „Kontrola“)	Obraťte se na autorizovaného odborníka.
	Okruh chladiva vykazuje netěsnost (viz kapitola „Kontrola“)	Obraťte se na autorizovaného odborníka.
Displej: Chybové hlášení P1	Teplotní senzor na vstupu je vadný nebo nevydává signál.	Obraťte se na autorizovaného odborníka.
Displej: Chybové hlášení P2	Teplotní senzor na výstupu je vadný nebo nevydává signál.	Obraťte se na autorizovaného odborníka.
Displej: Chybové hlášení P3	Teplotní senzor na výměníku tepla je vadný nebo nevydává signál.	Obraťte se na autorizovaného odborníka.
Displej: Chybové hlášení P4	Příliš nízký průtok vody nebo vadný senzor průtoku.	Zkontrolujte výkon čerpadla nebo se obraťte na autorizovaného odborníka.
Displej: Chybové hlášení P5	Příliš nízký tlak v okruhu chladiva.	Obraťte se na autorizovaného odborníka.

Pokud nelze poruchu odstranit, kontaktujte zákaznický servis uvedený na poslední straně.

Technické údaje

Technické údaje

Model:

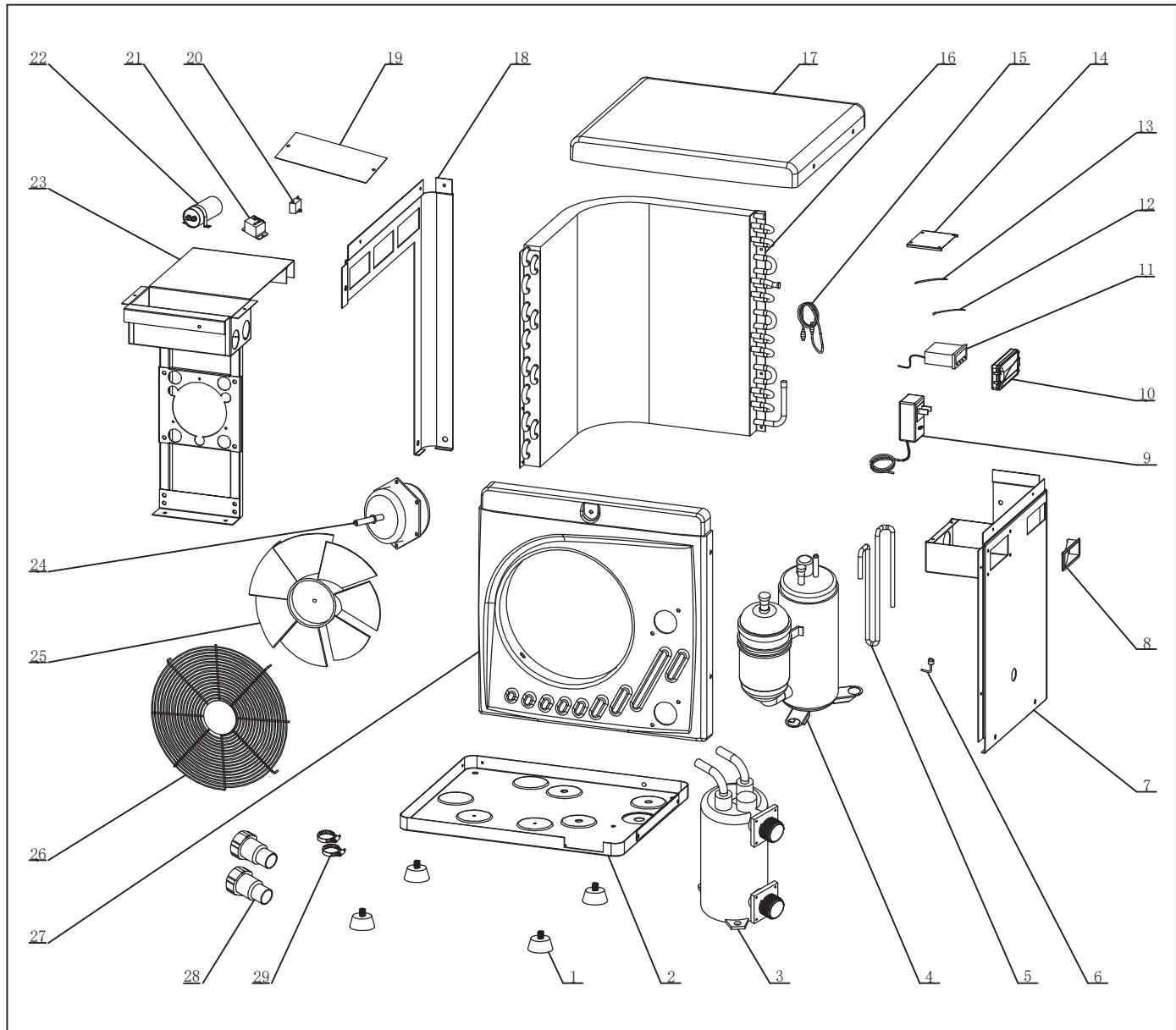
BP-39WS-B Mini

Výrobní číslo:	049273
Celková hmotnost (netto/brutto):	20 kg / 24 kg
Rozměry (š x v x h):	365 mm × 370 mm × 320 mm
Topný výkon *:	3,9 kW
Vstupní výkon ohřevu*:	0,65 kW
Hodnocení vstupního výkonu	0,85 kW
Vstupní proud ohřevu*:	3,3A
Provozní napětí a frekvence **::	220–240 V~, 50 Hz
Topný faktor COP	6,0
Třída ochrany:	I
Druh krytí:	IPX4
Hladina akustického tlaku:	47 dB(A)
Materiál výměníku tepla:	Titan v PVC
Průtokové množství vody:	1,5 m ³ /h – 4 m ³ /h
Průtokové množství vzduchu:	1200 m ³ /h
Pracovní tlak na straně nízkého tlaku:	0,7 MPa
Max. provozní tlak na straně nízkého tlaku:	1,5 MPa
Pracovní tlak na straně vysokého tlaku:	3,0 MPa
Max. provozní tlak na straně vysokého tlaku:	4,3 MPa
Chladivo:	R32
Hmotnost chladiva:	320 g
Potenciál globálního oteplování GWP:	675
Ekvivalent CO ₂ :	0,19 kg/t

* proměnná – v závislosti na podmínkách prostředí.

** jednofázový střídavý proud

Náhradní díly



Pol.	Náhradní díl	Pol.	Náhradní díl	Pol.	Náhradní díl
1	gumová noha	11	displej	21	relé
2	rám	12	senzor kompresoru	22	rozběhový kondenzátor kompresoru
3	titanový výměník tepla	13	senzor přípojky vody na vstupu	23	držák ventilátoru
4	kompresor	14	kryt 1 elektrický rozvaděč	24	motor ventilátoru
5	měděná trubka	15	kapilární trubice	25	rotor ventilátoru
6	rozpojovač na straně nízkého tlaku	16	kondenzátor	26	ochranná mřížka ventilátoru
7	kryt vpravo	17	kryt dole	27	kryt vpředu
8	rukojeť	18	kryt vlevo	28	adaptér
9	napájecí kabel (s RCD adaptérem)	19	kryt 2 elektrický rozvaděč	29	hadicová spona

Pol.	Náhradní díl	Pol.	Náhradní díl	Pol.	Náhradní díl
10	rám displeje	20	rozběhový kondenzátor ventilátoru		

Prohlášení o shodě



Prohlášení o shodě EU si lze vyžádat na adrese uvedené na konci tohoto návodu.

Likvidace

Likvidace obalu



Obal vyhazujte vytříděný. Lepenku a kartón zlikvidujte jako starý papír, fólie předejte k recyklaci.

Likvidace starého přístroje



Staré přístroje nepatří do domovního odpadu!

Pokud už nebudete chtít přístroj používat, je každý spotřebitel **ze zákona povinen staré přístroje zlikvidovat vytříděné mimo domovní odpad**, např. jej odevzdat do sběrného

dvora ve své obci/části města. Tím se zajistí, aby byly staré přístroje odborně zrecyklovány a zabránilo se negativnímu dopadu na životní prostředí. Proto jsou elektrické přístroje označeny výše uvedeným symbolem.

Likvidace chladiva

Přístroj obsahuje chladivo. Chladivo musí být jako problematická látka zlikvidováno na k tomu určeném schváleném sběrném místě.

Prodejce tepelných čerpadel Steinbach v ČR

