

Návod na pumpu Intex 66640

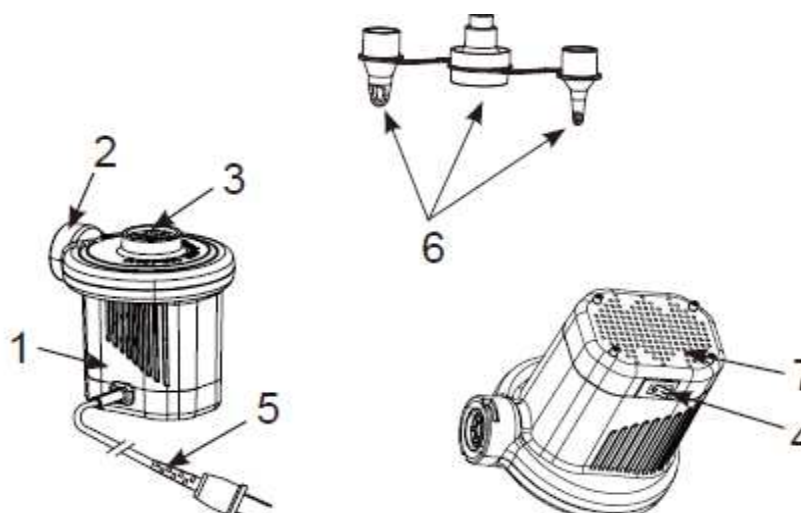
Model AP620-III 220 – 240 Voltů 50 Hz 100W

Upozornění:

- Výrobek smí používat pouze dospělí
- Výrobek nevystavujte mokru nebo dešti.
- Proud vzduchu nikdy nesměřujte na obličej.
- Nikdy nepoužívejte pumpu déle jak 10 minut. 10 minut nechte odstát a vychladnout.
- Pokud pumpu nepoužíváte vypněte jí ze zásuvky.
- Pumpu skladujte v suchu.
- Děti si s výrobkem nesmějí hrát. Hrozí nebezpečí úrazu. Mějte děti vždy pod dohledem.

DODRŽUJTE PRAVIDLA BEZPEČNOSTI A VYHNETE SE TAK VÁŽNÝM ZRANĚNÍM NEBO DOKONCE ÚMRTÍ.

Ukázka dílů pumpy:



1. Pumpa, 2. Koncovka k nafouknutí, 3. Koncovka k vyfouknutí, 4. Vypínač, 5. Zástrčka, 6. Nástavce, 7. Větrání

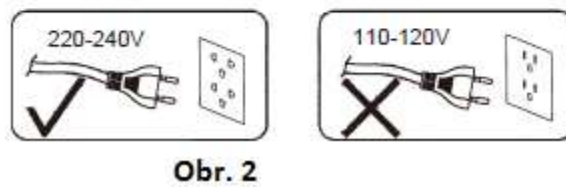
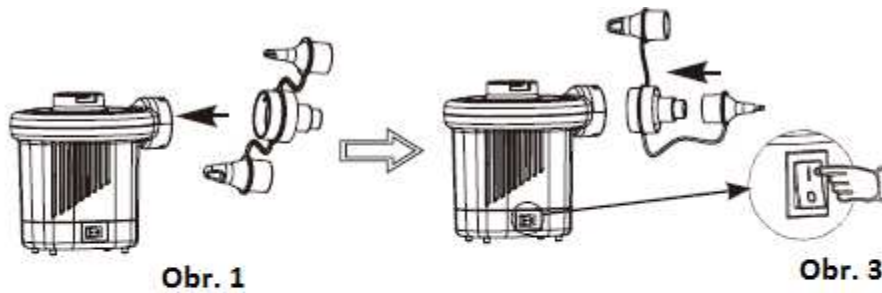
Obrázky jsou jen pro ilustrační představu. Mohou se mírně lišit od skutečnosti.

Návod na sestavení

- Nástavce pečlivě uschovejte pro pozdější potřebu.
- Pro tuto pumpu nejsou potřeba žádné elektrické předpřípravy a úpravy.

Nafouknutí

1. Nasadte potřebný nástavec na pumpu. Obr. 1
2. Zapojte pumpu do zásuvky Obr. 2
3. Zapněte tlačítkem ON (znak „I“). Vypněte tlačítkem OFF (znak „O“) Obr.3



Vyfouknutí

1. Nasadte potřebný nástavec na pumpu. Obr. 4
2. Zapojte pumpu do zásuvky. Obr. 2
3. Zapněte tlačítkem ON (znak „I“). Vypněte tlačítkem OFF (znak „O“) Obr.3

