

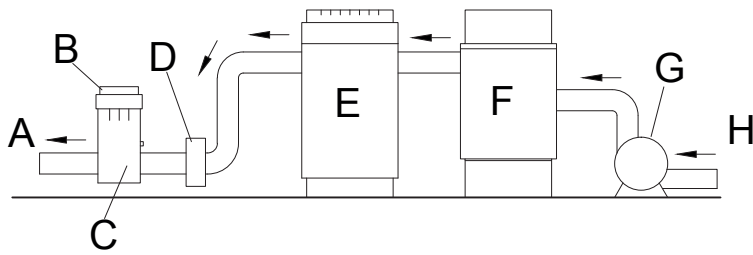
Steinbach

Návod na dávkovač tablet

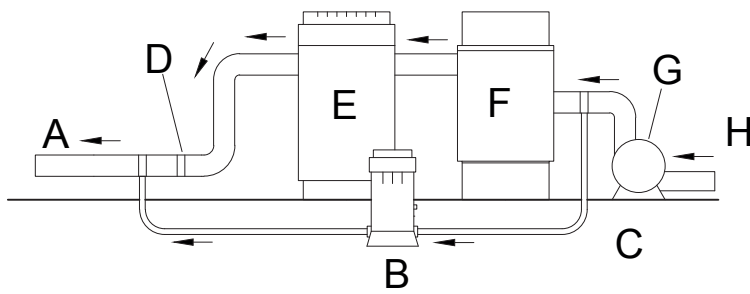


poolzubehör

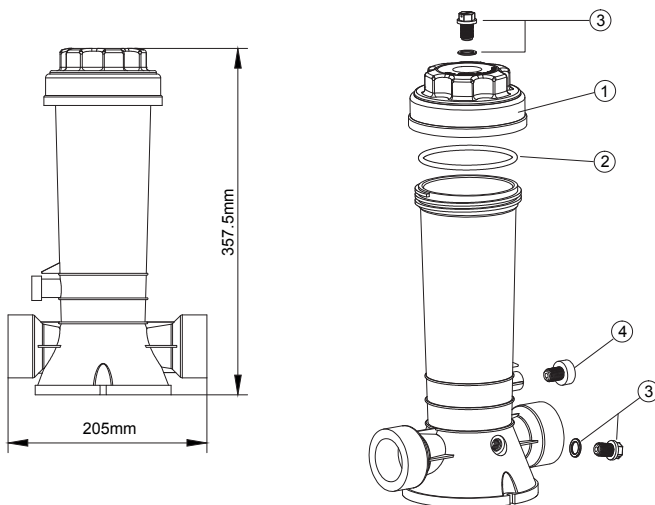
Obrázek 1



Obrázek 2



Rozměr a náhradní díly



Nr.	079030
1	049960
2	049961
3	049962
4	049963



Úvod

Děkujeme vám, že jste si vybrali právě tento výrobek Steinbach. Neustále pracujeme na zlepšování našich produktů. Pokud přesto tento výrobek vykazuje nějaké vady, velice se omlouváme a prosíme vás, abyste se spojili s naším servisním centrem.

Návod k obsluze si přečtěte a uschovejte

Návod k obsluze pro Dávkovací čerpadlo chlóru

Tento návod k obsluze patří k výše uvedenému výrobku. Obsahuje důležité informace o uvedení výrobku do provozu a manipulaci s ním. Návod a především pak bezpečnostní pokyny si důkladně prostudujte předtím, než začnete výrobek používat. Neuposlechnutí pokynů obsažených v tomto návodu může mít za následek těžká zranění nebo poškození výrobku. Informace obsažené v tomto návodu se zakládají na normách a pravidlech platných v Evropské unii. Věnujte pozornost vnitrostátním předpisům a zákonům platným v zahraničí. Návod k obsluze si uschovejte pro další použití a v případě potřeby jej předejte také třetím osobám.

Použití v souladu s určením výrobku

Tento výrobek je určen výhradně pro soukromé nekomerční využití. Výrobek použijte pouze pro účely popsané v tomto návodu k obsluze. Jakékoliv jiné použití je považováno za nesprávné (v nesouladu s určením) a může mít za následek poškození majetku, nebo dokonce zranění osob. Tento výrobek není hračka. Výrobce ani prodejce nepřebírají odpovědnost za případné škody vzniklé v důsledku nesprávného použití nebo použití v nesouladu s určením.



Výstražná upozornění a bezpečnostní pokyny

Přečtěte si všechny pokyny a řiďte se jimi. V případě neuposlechnutí těchto výstražných upozornění musíte počítat se škodami na majetku a vážnými, nebo dokonce smrtelnými úrazy. Tato výstražná upozornění, pokyny a bezpečnostní pravidla zahrnují mnohá, zdaleka však ne všechna možná rizika a nebezpečí. Dávejte prosím pozor a správně vyhodnoťte možná nebezpečí. Nesprávné zacházení s výrobkem může vést ke vzniku životu nebezpečných situací.

Pozor! Opravu výrobku svěřte odborníkům. Předejte tak ohrožením zdraví. Obrat'te se v této věci na kvalifikovaný servis. Při vlastnoručně provedených opravách, neodborné montáži nebo nesprávné obsluze zaniká nárok na uplatnění záruky. Při opravách je povoleno používat pouze náhradní díly, které odpovídají původním údajům o výrobku.

VAROVÁNÍ! Dětem a osobám se sníženými fyzickými, smyslovými či mentálními schopnostmi (například částečně postižené osoby nebo starší osoby s omezenými fyzickými či mentálními schopnostmi) nebo osobám s nedostatkem zkušeností či znalostí hrozí nebezpečí. Děti si s výrobkem nesmějí hrát. Čištění nesmí provádět děti ani osoby se sníženými fyzickými, smyslovými či mentálními schopnostmi.

UPOZORNĚNÍ! Nebezpečí poškození! Neodborná manipulace s tímto výrobkem může způsobit jeho poškození.

Při plnění dávkovacího čerpadla noste prostředky chránící oči a ruce. Nevdechujte chemické výpary.



Zkontrolujte rozsah dodávky

UPOZORNĚNÍ! Nebezpečí poškození! Při neopatrném rozbalování výrobku pomocí ostrého nože nebo jiných špičatých předmětů může dojít k jeho poškození. Buďte proto při rozbalování výrobku opatrní.

- Vyjměte výrobek z obalu.
- Ujistěte se, že je výrobek kompletní a obsahuje všechny součásti. Obrázek/fotografie L1.
- Zkontrolujte, zda výrobek nebo jeho součásti nevykazují známky poškození. Pokud ano, výrobek nepoužívejte. Obrat'te se na servisní centrum, jehož adresu najdete na konci tohoto návodu.



Instalace

- Automatické dávkovací čerpadlo chlóru je určeno pro trvalou instalaci ve zpětném vedení (mezi filtračním čerpadlem a bazénem). Obrázek 1
- U velmi výkonných filtrací použijte sadu pro obtok (č. výr. 060045) obrázek 2
- Přípojku tvoří 1 1/2" vnitřní závit. Pro propojení s bazénovou hadicí Ø 32/38 mm doporučujeme hadicovou koncovku Ø 32/38 mm s 1 1/2" vnějším závitem (č. výr. 060030). Hadicovou koncovku lze přímo zašroubovat. (Utěsněte teflonovou páskou.)
- Při provozu zkontrolujte těsnost všech míst.

Označení na obrázku 1,2

A=vedení ve směru k bazénu
B=dávkovací čerpadlo chlóru
C=regulační šroub
D=uzavírací kohout
E=bazénové topení
F=filtrační nádoba
G=filtrační čerpadlo
H=vedení od bazénu



Zprovoznění

Před zprovozněním dávkovacího čerpadla chlóru musíte správně nastavit hodnotu chlóru v bazénu. Doporučená hodnota 0,3–0,6 mg/l. Hodnotu chlóru pravidelně kontrolujte a nastavte intenzitu dávkování regulačním šroubem na zařízení.

Plnění dávkovacího čerpadla chlóru

- Dávkovací čerpadlo chlóru je pod tlakem. Víko otevřete opatrně:
- K tomu vypněte filtrační čerpadlo.
- Otočte regulační šroub na „OFF“.
- Než odšroubujete víko, počkejte jednu minutu, aby se snížil tlak v systému.
- Odšroubujte víko.
- Dávkovací čerpadlo chlóru naplňte 200g nebo 500g pomalu rozpustnými chlorovými tabletami pro dlouhodobou dezinfekci.
- Zašroubujte víko. Otočte regulační šrouby do požadované polohy a spusťte filtrační čerpadlo.

Důležité poznámky

Zazimování

Na konci sezóny využívání bazénu vymontujte dávkovací čerpadlo chlóru a zcela vypusťte vodu. Příp. chemikálie se musí odborně zlikvidovat. Výrobek důkladně vypláchněte čerstvou vodou a uskladněte na suchém místě chráněném před mrazem.

Čištění

K čištění výrobku použijte běžně dostupné ošetřovací prostředky. Nepoužívejte abrazivní čisticí prostředky, prostředky obsahující rozpouštědla nebo tvrdé mycí houby, kartáče atd.

Skladování

Po dokončení čištění musí být výrobek dostatečně osušen. Následně jej uložte na suchém místě chráněném před mrazem (5-8°C).

Likvidace

Likvidace obalů: Obaly jsou vyrobeny z ekologicky nezávadných materiálů a jsou tudíž vhodné k recyklaci. Lepenku a kartony dejte do starého papíru, fólie do plastu.

Likvidace výrobku: Platí v rámci Evropské unie a v dalších evropských státech se systémy odděleného sběru odpadu. Výrobek zlikvidujte v souladu s ustanoveními a zákony platnými v místě vašeho bydliště.

Záruční podmínky

V jednotlivých zemích platí tamější platná zákonná ustanovení týkající se záruky.

Prodejce bazénových dávkovačů tablet:

