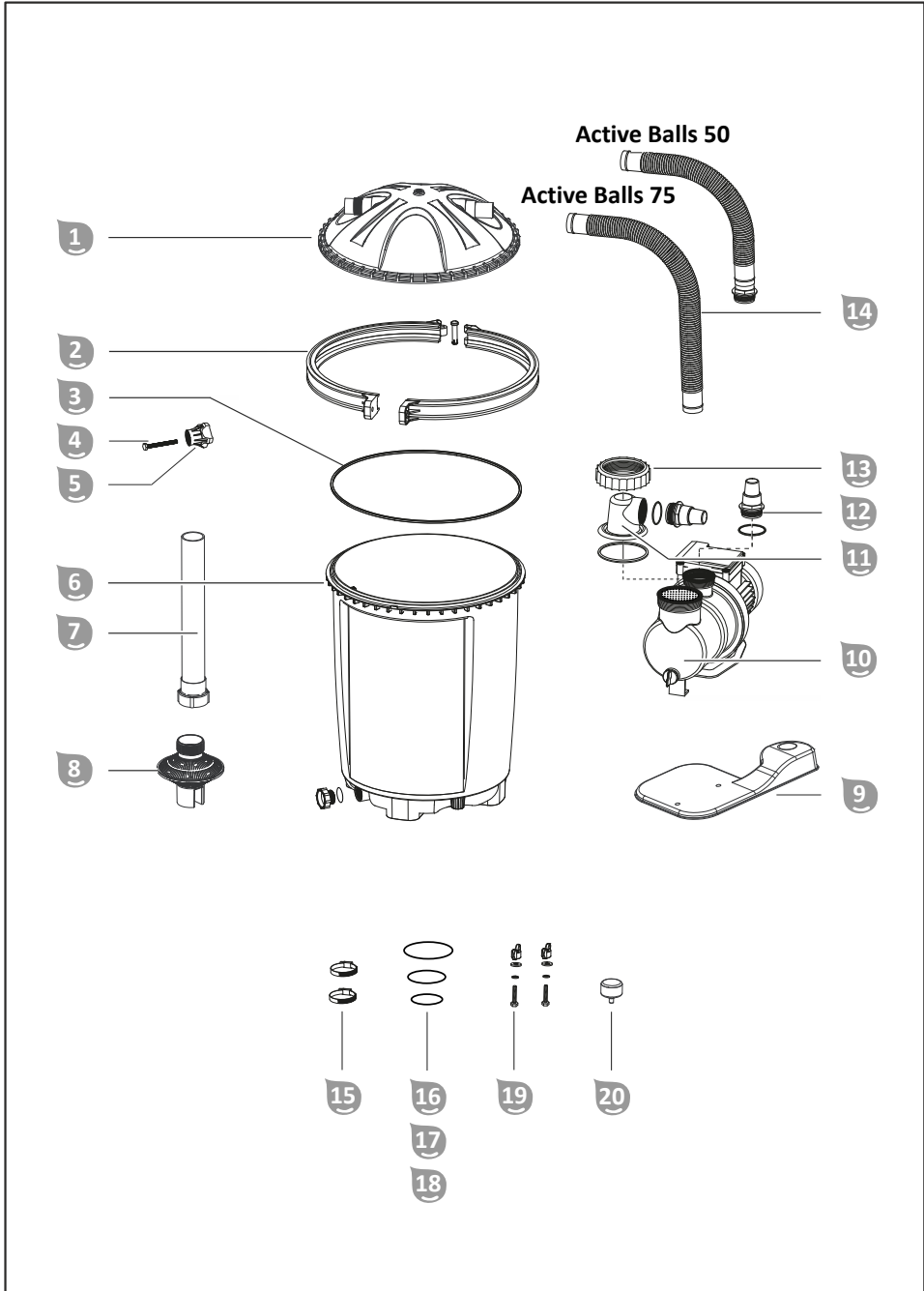


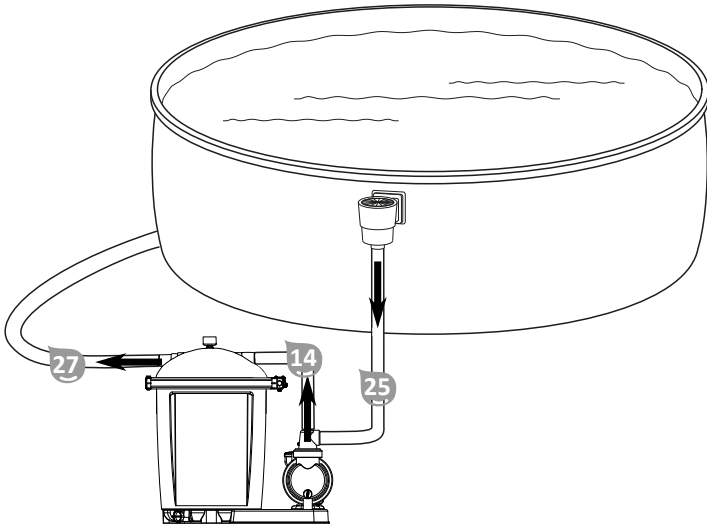
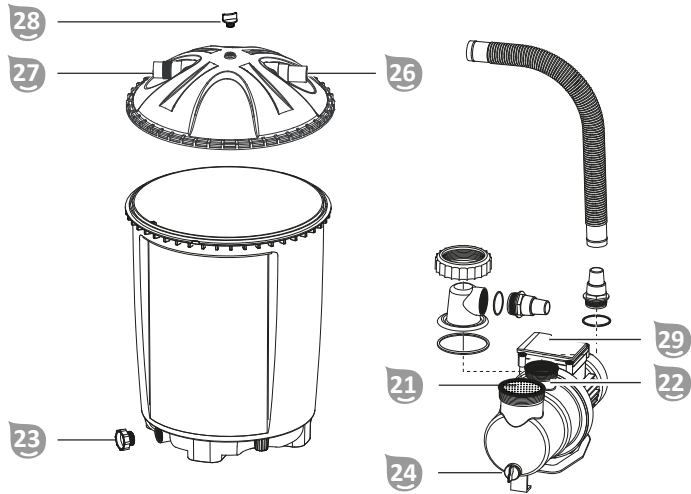
# Návod na bazénovou filtraci Steinbach Active Balls 50 s kuličkami



Prodejce bazénových filtrací:

 [Bazenonline.cz](https://www.bazenonline.cz)



**A****B**

## Rozsah dodávky

- 1 Kryt filtru
- 2 Svěrací kroužek
- 3 Těsnění filtrační nádoby
- 4 Šroub svěracího kroužku
- 5 Matice s rukojetí
- 6 Filtrační nádoba
- 7 Stoupací trubice
- 8 Filtrační síto
- 9 Základní deska
- 10 Čerpadlo
- 11 Kryt předfiltru
- 12 Adaptér na hadici (2x)
- 13 Prstenec se závitem
- 14 Tlaková hadice
- 15 Hadicová objímka (2x)
- 16 Těsnění o kroužku velké (Ø 79 mm)
- 17 Těsnění o kroužku střední (Ø 54 mm)
- 18 Těsnění o kroužku malé (Ø 45 mm)
- 19 Sada šroubů pro upevnění čerpadla (2x)
- 20 Manometr  
Teflonová páska (bez obrázku)  
Návod k obsluze (bez obrázku)

## Díly přístroje

- 21 Předfiltr
- 22 Přípojka čerpadla / tlakového vedení
- 23 Vypouštěcí otvor
- 24 Vypouštěcí zátka
- 25 Sací vedení
- 26 Přípojka tlakového vedení
- 27 Přípojka vratného vedení
- 28 Odvzdušňovací šroub
- 29 Časový spínač

## Volitelně dostupné příslušenství

- 30 Adaptér pro bazény INTEX  
2" x 1 1/2" AG (sací vedení)  
Art. 040933
- 31 Adaptér pro bazény INTEX  
2" AG (sací vedení) x 1" IG (vratné vedení)  
Art. 040934

# Obsah

Přehled.....	3
Rozsah dodávky.....	102
Obecně.....	104
Vysvětlení značek.....	104
Bezpečnost.....	104
Rozbalení a kontrola rozsahu dodávky.....	106
Příprava.....	106
Volba místa.....	106
Filtrační šachta.....	107
<b>Popis filtračního zařízení.....</b>	<b>107</b>
Funkce časového spínače.....	107
Doba filtrace.....	107
<b>První uvedení do provozu.....</b>	<b>107</b>
Kontrola před uvedením do provozu.....	107
První uvedení do provozu časového spínače.....	108
Příprava čerpadla.....	108
Montáž čerpadla na základní desku.....	108
Příprava filtrační nádoby.....	109
Montáž přípojek vedení.....	110
Připojení vedení.....	111
Příprava filtračního zařízení.....	111
<b>Obsluha.....</b>	<b>111</b>
Provoz čerpadla.....	112
Pokyny k péči.....	112
<b>Údržba.....</b>	<b>112</b>
Výměna filtračního média.....	112
Výměna baterie časového spínače.....	113
<b>Čištění.....</b>	<b>113</b>
Čištění Filter Balls.....	113
<b>Kontrola.....</b>	<b>113</b>
<b>Skladování.....</b>	<b>113</b>
Zazimování.....	113
<b>Zjišťování poruch.....</b>	<b>114</b>
<b>Technické údaje.....</b>	<b>114</b>
Active Balls 50.....	114
Active Balls 75.....	115
<b>Náhradní díly.....</b>	<b>116</b>
<b>Prohlášení o shodě.....</b>	<b>120</b>
<b>Likvidace.....</b>	<b>120</b>

# Obecně

## Přečtěte si návod k obsluze a uchovejte jej



Tento návod k obsluze patří k tomuto filtračnímu zařízení (dále jen „přístroj“). Obsahuje důležité informace o uvedení do provozu a ovládání.

Před použitím přístroje si pečlivě přečtěte návod k obsluze, zejména bezpečnostní pokyny. Nedodržování tohoto návodu k obsluze může vést k těžkým zraněním nebo poškozením přístroje.

Návod k obsluze si uschovejte pro další použití. Pokud přístroj poskytnete třetím stranám, bezpodmínečně jim předejte také tento návod k obsluze.

## Použití v souladu s určením

Tento přístroj je konstruován výhradně k čištění vody v koupacích bazénech. Je vhodný i pro slanou vodu, pokud je obsah soli ve vodě menší než 0,5 % (elektrolyza soli). Odstraňuje viditelná znečištění a je vhodný pro všechny běžné bazény s hadicovou přípojkou s  $\varnothing$  32/38 mm.

Filtrační médium ve filtrační nádobě filtruje nečistoty z protékající vody a slouží tím jako trvalý filtr nečistot a plovoucích částic pro vaši vodu v bazénu. Vycištěná voda proudí přes kryt filtru ve vratném vedení zpět do bazénu.

Jako filtrační médium používejte výhradně Steinbach Filter Balls. Příslušná potřebná množství jsou uvedena v kapitole Technické údaje.

Je určen výhradně pro soukromé použití a není vhodný pro komerční použití. Používejte přístroj pouze způsobem popsáným v tomto návodu k obsluze. Jakékoli jiné používání je považováno za nesprávné používání a může způsobit věcné škody nebo dokonce škody na zdraví. Přístroj není hračka pro děti.

Výrobce ani prodejce neručí na škody, které vznikly nesprávným nebo špatným používáním.

## Vysvětlení značek

V tomto návodu k obsluze, na přístroji nebo na obalu jsou použity následující symboly.



Zde naleznete užitečné doplňující informace.



Nebezpečí poškození!  
Obal neotvírejte ostrými nebo špičatými předměty (např. nožem).

## Bezpečnost

V tomto návodu k obsluze se používají následující signální slova.

**VAROVÁNÍ!**

Tento signální symbol/slovo označuje nebezpečí se středním stupněm rizika, které, pokud mu nebude zabráněno, může mít za následek smrt nebo těžké zranění.

**POZOR!**

Tento signální symbol/slovo označuje nebezpečí s nízkým stupněm rizika, které, pokud mu nebude zabráněno, může mít za následek malé nebo lehké zranění.

**UPOZORNĚNÍ!**

Toto signální slovo varuje před možnými materiálními škodami.

## Všeobecné bezpečnostní pokyny

### VAROVÁNÍ!

#### **Nebezpečí úrazu elektrickým proudem!**

Chybná elektroinstalace nebo příliš vysoké síťové napětí mohou způsobit elektrický výboj.

- Síťový kabel připojte pouze tehdy, když síťové napětí zásuvky souhlasí s údajem na typovém štítku.
- Připojte síťový kabel jen k dobře přístupné zásuvce, abyste síťový kabel v případě poruchy rychle mohli odpojit od elektrické sítě.
- Používejte přístroj jen s připojením k zásuvce s ochranným vodičem s jistištěm maximálně 16 A.
- Přístroj musí být napájen přes ochranný vypínač proti chybnému proudu s domezovacím chybovým proudem max. 30 mA.
- Neprovodíte přístroj, pokud vykazuje viditelná poškození nebo pokud je připojovací kabel závadný.
- Přístroj neotevírejte – opravu přenechte odborným pracovníkům. V příslušném případě se obraťte na servisní adresu na zadní straně návodu. V případě samostatně provedených oprav, neodborného připojení nebo nesprávné obsluhy jsou nároky na uplatnění záruky a garance vyloučeny.
- Síťového kabelu se nikdy nedotýkejte vlhkýma rukama.
- Síťový kabel nikdy nevytahujte ze zásuvky tahem za kabel, nýbrž vždy za zástrčku.
- Připojovací kabel nikdy nepoužívejte jako nosné madlo.
- Udržujte přístroj a připojovací kabel daleko od otevřeného ohně a horkých povrchů.
- Nepokládejte na připojovací kabel žádné předměty.
- Síťový kabel nezakopávejte.
- Připojovací kabel pokládejte tak, aby nehrozilo zakopnutí přes kabel.
- Připojovací kabel nezalamujte ani nevedte přes ostré hrany.
- V případě potřeby používejte pouze prodlužovací vedení, které jsou vhodné i pro venkovní prostředí. Použití prodlužovacího vedení vhodného pro venkovní prostředí snižuje riziko zásahu elektrickým proudem.
- Přístroj nepoužívejte při bouřce. Vypněte jej a vytáhněte síťový kabel ze zásuvky.
- Když přístroj nepoužíváte nebo je čistíte, popřípadě dojde k poruše, vždy přístroj vypněte a odpojte od elektrické sítě.
- Při opravách se smí používat pouze díly odpovídající původním údajům přístroje. Přístroj obsahuje elektrické a mechanické díly nezbytné pro ochranu proti zdrojům nebezpečí.
- Používejte pouze náhradní díly a příslušenství dodané nebo doporučené výrobcem. Při použití cizích dílů dojde k okamžitému zániku záruky.

#### **Bezpečnostní pokyny pro osoby**

### VAROVÁNÍ!

#### **Nebezpečí pro děti a osoby se sníženými tělesnými, smyslovými nebo duševními schopnostmi (např. částečně postižení, starší osoby s omezením tělesných a duševních schopností) nebo nedostatkem zkušeností a znalostí (např. starší děti).**

Nesprávné zacházení s přístrojem může mít za následek těžká zranění nebo poškození přístroje.

- Jiným osobám umožněte přístup k přístroji až poté, co si přečtely kompletně tento návod a porozuměly mu nebo byly poučeny o řádném používání a s tím spojenými riziky.
- Nenechávejte nikdy osoby se sníženými fyzickými, smyslovými nebo mentálními schopnostmi (např.: děti nebo opilé osoby) nebo osoby s nedostatečnými zkušenostmi a znalostmi (např.: děti) v blízkosti přístroje bez dozoru.
- Nedovolte dětem ani osobám se sníženými tělesnými, smyslovými nebo duševními schopnostmi, popř. nedostatkem zkušeností a vědomostí, obsluhovat přístroj.

- Nenechávejte děti provádět čištění ani uživatelskou údržbu.
- Děti si s přístrojem nebo s připojovacím kabelem nesmí hrát.
- Postavte filtrační zařízení s dostatečným odstupem od stěny bazénu, aby nebylo možné jej používat jako stupátko.

### VAROVÁNÍ!

#### **Nebezpečí zranění při nedostatečné kvalifikaci!**

Nedostatečné zkušenosti nebo zručnost při zacházení s potřebnými nástroji a chybějící znalosti místních a normativních ustanovení pro potřebné řemeslné práce mohou mít za následek těžká zranění nebo materiální škody.

- Veškerými pracemi, jejichž rizika neumíte posoudit dostatečnými osobními znalostmi, pověřte kvalifikovaného odborníka.
- Přístroj nepoužívejte, jste-li ve stavu sníženého sebeovládání (např. pod vlivem drog, alkoholu nebo léků).

### **UPOZORNĚNÍ!**

Nevhodné zacházení s přístrojem může vést k jeho poškození.

- Vyberte pro přístroj místo chráněné před povětrnostními podmínkami.
- Postavte filtrační zařízení s dostatečným odstupem od stěny bazénu, aby nebylo možné jej používat jako stupátko.
- Abyste zabránili přehřátí motoru, zajistěte dostatečnou výměnu vzduchu.
- Nenechte přístroj běžet na sucho (bez vody).
- Používejte jen čerpadlo dodané s přístrojem a s přístrojem kompatibilní.
- Přístroj ani jeho části nikdy nevkládejte do bazénu.
- Za žádných okolností ve vodě ke koupání nepoužívejte čířící prostředky. Při použití čířícího prostředku může snadno dojít k hrdkovatění Filter Balls.

## **Rozbalení a kontrola rozsahu dodávky**

### VAROVÁNÍ!

#### **Nebezpečí udušení obalovým materiálem!**

Uváznutí hlavy v obalové fólii nebo spolknutí ostatních obalových materiálů může vést k smrti udušením. Speciálně pro děti a osoby s omezenými duševními schopnostmi, které nedokážou odhadnout rizika kvůli svým nedostatečným znalostem a zkušenostem, je zde vyšší potenciál nebezpečí.

- Zajistěte, aby si s obalovým materiálem nehrály děti a osoby s omezenými duševními schopnostmi.

## **Příprava**

### **Volba místa**

Musejí být splněny nebo zohledněny následující požadavky:

- Poloha filtračního zařízení mezi nasávacím vedením a vstupní tryskou a s dostatečnou vzdáleností od stěny bazénu, aby se filtrační zařízení nepoužívalo jako schůdky do bazénu
- Poloha čerpadla pod hladinou vody
- Maximální vzdálenost k bazénu tři metry
- Stabilní, pevný a vodorovný podklad, např. vymývaný beton



## Filtrační šachta



Filtrační šachta je zapotřebí, když je bazén částečně nebo zcela zapuštěný, a to pro umístění čerpadla filtračního zařízení pod hladinou vody v bazénu.

- Zajistěte, aby nemohlo dojít k zaplavení filtrační šachty a okolní a dešťová voda se mohla dobře vsakovat.  
*Toho dosáhnete adekvátní šterkovou vrstvou na dně šachty. Pomocí volitelného ponorného čerpadla s plovákovým spínačem, které je spojeno s kanálem nebo odpadním vedením své filtrační zařízení navíc ochráníte před stoupající vodou uvnitř šachty.*
- Zajistěte dostatečné, přirození odvětrávání šachty, aby nedocházelo ke kondenzaci vody.
- Velikost filtrační šachty zvolte tak, aby bylo možné na filtračním zařízení provádět práce.

## Popis filtračního zařízení

Filter Balls ve filtrační nádobě **6** slouží jako filtry nečistot a plovoucích částic. Znečištěná koupací voda je odváděna sacím vedením **25** z bazénu přes filtrační čerpadlo **10** a kryt filtru **1**, shora do filtrační nádoby.

Když voda proudí přes Filter Balls, částice nečistot se usazují a tím se odfiltrávají z vody.

Vyčištěná voda proudí přes kryt filtru ve vratném vedení **27** zpět do bazénu.

Pokud tlak na manometru **20** na krytu filtru stoupne přes 1 bar, jsou Filter Balls silně znečištěny a je nutné je vyčistit.

## Funkce časového spínače

Integrovaným časovým spínačem lze čerpadlo jednou denně ve stanovenou dobu automaticky zapnout a vypnout. Více intervalů během 24 hodin je možné nastavit pouze externím časovačem.

Časový spínač má baterii (viz kapitolu „Technické údaje“). V případě odpojení od napájení nebo při výpadku proudu zůstanou doba spuštění a doba chodu uloženy.

## Doba filtrace

Obsah vody v bazénu se by se měl během 24 hodin přečerpat minimálně 2krát. Při větším využívání bazénu by se měl přečerpat 3krát až 5krát za den.

## První uvedení do provozu

### VAROVÁNÍ!

#### **Nebezpečí ohrožení života provozováním systému úpravy vody během koupání!**

Nasávací otvor v bazénu může nasát vlasy nebo části oděvu a v extrémním případě zachytit pod vodou osoby a bránit jim ve vnoření.

- Během koupání osob v bazénu nikdy neprovozujte přístroj na úpravu vody.
- Pokud jsou provozovány přístroje zařízení na úpravu vody, zabraňte přístupu k bazénu.

### UPOZORNĚNÍ!

Vločkovač přidaný do bazénové vody může způsobit zalepení Active Balls a značně ohrozit jejich čisticí účinek.

- Pokud používáte jako filtrační médium Active Balls, nepoužívejte k úpravě vody vločkovač.

## Kontrola před uvedením do provozu

- Přístroj není v bazénu a síťový kabel je odpojen od elektrického proudu

## První uvedení do provozu časového spínače

Pokud nebudou provedeny níže uvedené kroky, bude časový spínač přesto fungovat bezvadně. V případě přerušení napájení se ovšem smažou uložené doby chodu filtrace.

1. Zkontrolujte, zda je síťový kabel čerpadla odpojen od elektrické sítě.
2. Pomocí křížového šroubováku PH1 uvolněte šrouby z krytu časového spínače a kryt sejměte.
3. Vytáhněte proužek z umělé hmoty, který je vidět pod baterií.
4. Kryt opět pevně našroubujte.

*Funkce časového spínače zálohování paměti je aktivovaná.*

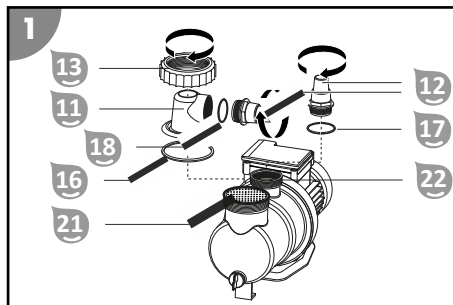
## Příprava čerpadla

Čerpadlo je při expedování od výrobce předem smontováno jen částečně.



Utahujte všechny šroubové spoje pouze ručně. Nadměrné utahení šroubových spojů poškozuje těsnění a plastové díly. Nepoužívejte žádné nářadí. Lehce netěsné šroubové spoje můžete utěsnit teflonovou páskou.

1. Povolte prstenec se závitem **13** na krytu předfiltru **11** proti směru hodinových ručiček.
2. Sejměte kryt předfiltru **11** s prstencem se závitem z tělesa čerpadla.
3. Vložte těsnění O kroužku velké **16** do drážky na tělese čerpadla.
4. Vsaďte předfiltr **21** do čerpadla. Předfiltr je při expedování od výrobce již vsazený v čerpadle.
5. Nasadte kryt předfiltru **11** na těleso čerpadla.
6. Zaveďte prstenec se závitem přes kryt předfiltru.
7. Otáčejte prstenec se závitem ve směru hodinových ručiček, dokud se neusadí ručně utahený.
8. Vložte těsnění O kroužku malé **15** do krytu předfiltru.
9. Našroubujte hadicovou přípojku ve směru hodinových ručiček do krytu předfiltru s ručním utahením
10. Vložte těsnění O kroužku doprostřed **17** do otvoru pro připojení čerpadla / tlakového vedení **22**.
11. Ručně a ve směru hodinových ručiček našroubujte do připojení čerpadla / tlakového vedení adaptér na hadici **12**.

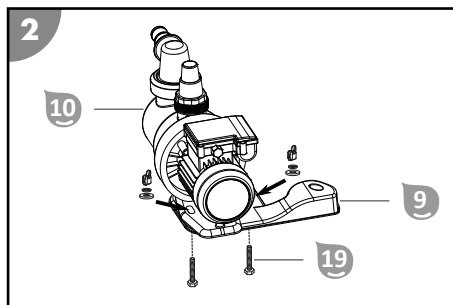


V případě filtračního zařízení Active Balls 50 je adaptér na hadici připevněn na tlakové hadici. Čerpadlo je připraveno k provozu a může být připojeno k vedením.

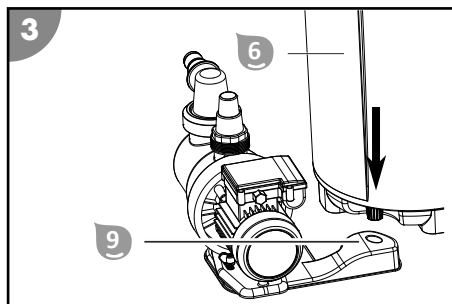
## Montáž čerpadla na základní desku

1. Nasadte závitové šrouby ze sady šroubů pro upevnění čerpadla **19** zespu do obou děr s šestihranným vybráním základní desky **9**.
2. Postavte čerpadlo **10** na základní desku **9** tak, aby závitové šrouby vyčnívaly skrz upevňovací otvory v podstavci čerpadla.
3. Přes každý závit šroubu navlékněte příložku a následně vějířovitou podložku.
4. Nasadte po jednom křídlatém šroubu a pevně jej utáhněte.

*Čerpadlo je namontováno na základní desce.*

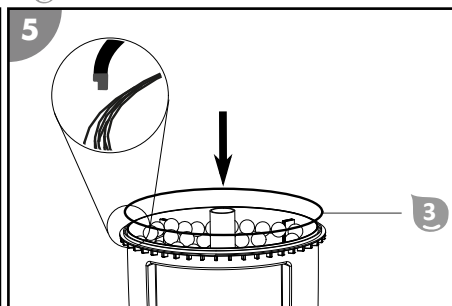
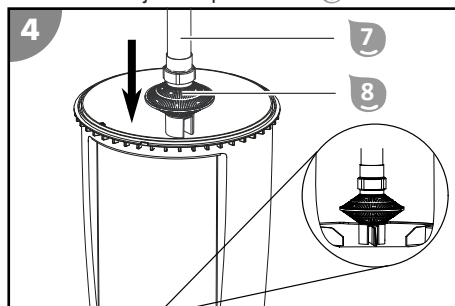


5. Připojte základní desku **9** k filtrační nádobě **6**.  
Základní deska je spojena s filtrační nádobou.



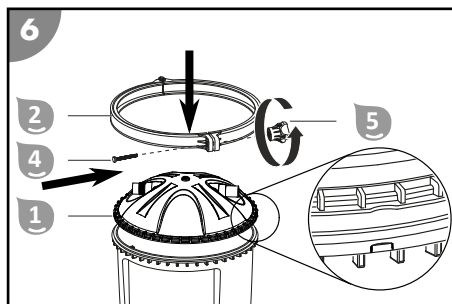
### Příprava filtrační nádoby

1. Demontujte svěrací kroužek **2** tím, že odšroubujete matici s rukojetí **5** proti směru hodinových ručiček.
2. Odložte svěrací kroužek a jeho matici s rukojetí na stranu.
3. Našroubujte stoupačací trubici **7** na filtrační síto **8**.



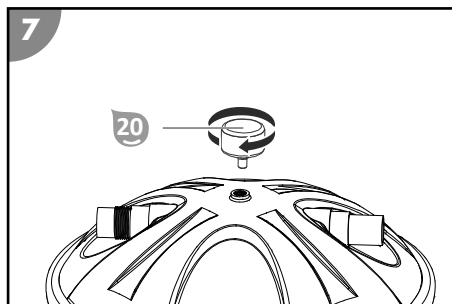
4. Umístěte stoupačací trubici vč. filtračního síta **8** doprostřed dna filtrační nádoby. Přitom dbejte na to, aby můstek uprostřed dna filtrační nádoby zapadl do vybrání filtračního síta.
5. Naplňte filtrační nádobu **6** kuličkami Steinbach Filter Balls.
6. Vložte těsnění nádoby **3**. Odstraňte případná cizí tělesa z drážky a zkontrolujte správné usazení těsnění.

7. Nasměrujte kryt filtru **1** se zářezem na vnějším okraji k seřizovacímu výstupku filtrační nádoby.
8. Nasadte kryt filtru na filtrační nádobu. Dbejte na to, aby stoupačací trubice **7** byla zavedena do vybrání na spodní straně krytu filtru.
9. Naveďte svěrací kroužek **2** okolo spojovacího rozhraní krytu filtru a filtrační nádoby.
10. Vsadte šroub svěracího kroužku **4** do šestihřanného uchycení svěracího kroužku.
11. Zaveďte šroub svěracího kroužku otvorem protistrany svěracího kroužku.
12. Nasadte matici s rukojetí **5** na závit a pevně ji utáhněte ve směru hodinových ručiček.
13. Sejměte odvzdušňovací šroub **28** na krytu filtru otáčením proti směru hodinových ručiček.



14. Oviňte závit manometru **20** teflonovou páskou.
15. Našroubujte manometr otáčením po směru hodinových ručiček do místa odstraněného odvětrávacího šroubu.

*Filtrační nádoba je připravena.*



## Montáž přípojek vedení



Některé hadice, např. tlaková hadice, jsou velmi tuhé. Před montáží je proto položte na slunce, aby zahřátím získaly větší pružnost.



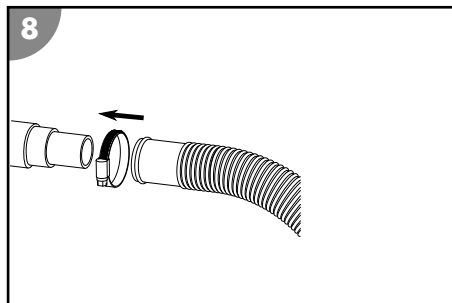
Utahujte všechny šroubové spoje pouze ručně. Nadměrné utahení šroubových spojů poškozuje těsnění a plastové díly.

Pro popsané přípojky používejte vhodné bazénové hadice Ø 32/38 mm. Pro ostatní bazénové hadice (např. INTEX se závitovým připojením) jsou zapotřebí přídatné adaptéry. Vhodné adaptéry naleznete v našem webovém obchodě na: [www.steinbach-group.com](http://www.steinbach-group.com)

### Pro nasunutí bazénové hadice na čerpadlo nebo filtrační nádobu postupujte následovně:

1. Přes hadici navlékněte hadicovou objímku.
2. Nasadte hadici na hadicovou přípojku.
3. Upevněte hadicovou objímku k hadicové přípojce pomocí křížového šroubováku PH1.

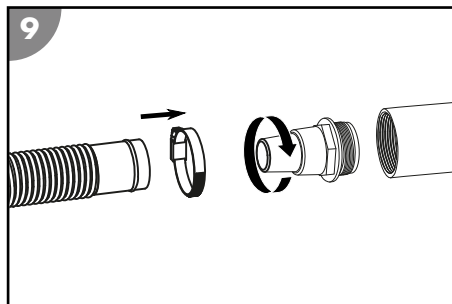
*Nasazená bazénová hadice je namontována.*



### Při nasazení bazénové hadice s pomocí adaptéru na hadici čerpadla nebo filtrační nádoby postupujte následovně:

1. Zašroubujte adaptér na hadici do přípojovacího závitu.
2. Přes hadici navlékněte hadicovou objímku.
3. Nasadte hadici na adaptér na hadici.
4. Upevněte hadicovou objímku k adaptéru na hadici pomocí křížového šroubováku PH1..

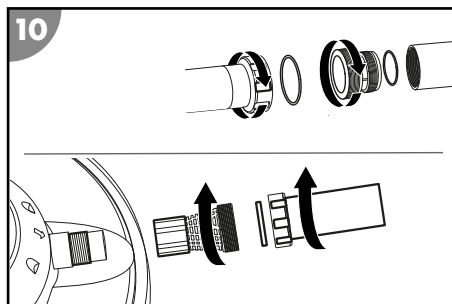
*Nasazená bazénová hadice je namontována k adaptéru na hadici.*



### Pro přišroubování bazénové hadice INTEX (není součástí dodávky) na čerpadlo nebo filtrační nádobu postupujte následovně:


1. Našroubujte adaptér pro bazén INTEX nebo adaptér pro vratné vedení pro bazény INTEX do přípojovacího závitu.
2. Našroubujte hadici na adaptér.

Bazénová hadice INTEX je přišroubována.



### Připojení vedení

Připravte si následující materiál:

- Tlakové vedení 
- Vratné vedení a sací vedení (nejsou součástí rozsahu dodávky)
- Montážní materiál pro vedení



Pro napojení vedení (viz obrázek A) na čerpadlo a filtrační nádobu postupujte následujícím způsobem:

1. Veděte vratné vedení a sací vedení od bazénu k filtračnímu zařízení.

Respektujte označení na přípojkách a na krytu filtru .

Vedení jsou připojena.

### Příprava filtračního zařízení

1. Odstraňte případně vloženou ucpávku na sacím vedení.
2. Zkontrolujte, zda je sací vedení volné a následně otevřete uzavírací ventil na sacím vedení.  
*Protože se filtrační zařízení nachází pod hladinou vody, naplní se nyní automaticky vodou.*
3. Nechte filtrační nádobu naplnit vodou.
4. Odvzdušněte filtrační zařízení. Mírně pootevřete kryt předfiltru  na čerpadle povolením prstence se závitem , až voda začne vytékat z předfiltru .
5. Nechte kryt předfiltru naplnit vodou.
6. Zkontrolujte filtrační zařízení i přípojky na případné netěsnosti.  
V případě netěsnosti oviňte příslušné přípojky dodatečnou vrstvou teflonové pásky.

### Obsluha

#### VAROVÁNÍ!

#### Nebezpečí ohrožení života provozováním systému úpravy vody během koupání!

Nasávací otvor v bazénu může nasát vlasy nebo části oděvů a v extrémním případě zachytit pod vodou osoby a bránit jim ve vnoření.

- Během koupání osob v bazénu nikdy neprovozujte přístroj na úpravu vody.
- Pokud jsou provozovány přístroje zařízení na úpravu vody, zabraňte přístupu k bazénu.

#### POZOR!

#### Nebezpečí zranění!

Poškozený přístroj nebo poškozené příslušenství mohou způsobit zranění.

- Přístroj a příslušenství zkontrolujte (viz kapitola Kontrola).

## UPOZORNĚNÍ!

Vločkovač přidaný do bazénové vody může způsobit zalepení Active Balls a značně ohrozit jejich čistící účinek.

- Pokud používáte jako filtrační médium Active Balls, nepoužívejte k úpravě vody vločkovač.

### Provoz čerpadla

1. Zajistěte, aby byly všechny hadice a trubky správně připojeny a aby hladina vody v bazénu činila minimálně 2,5 až 5 cm nad otvorem sacího vedení.
2. Připojte síťovou zástrčku čerpadla k napájení.  
*Bliká ukazatel doby provozu (při vložené baterii se zobrazí naposledy zvolená doba provozu).*
3. Stiskněte tlačítko Časový spínač **29** několikrát, dokud se nerozsvítí LED požadované doby provozu.
4. Zapněte čerpadlo **19** stisknutím tlačítka ON/OFF na časovém spínači **29**.  
Od tohoto okamžiku čerpadlo běží a deaktivuje se automaticky po zvolené době provozu. Časový spínač aktivuje čerpadlo každý den ve stejnou dobu a na stejnou dobu provozu (jednou za 24 hodin).  
*Čerpadlo běží.*
5. Zkontrolujte, zda čerpadlo nevydává neobvyklé zvuky.  
Pokud je v systému vzduch, zařízení znovu odvzdušněte.
6. Pro manuální ukončení provozu čerpadla stiskněte tlačítko ON/OFF na časovém spínači **29**.  
Manuálním ukončením se časový spínač deaktivuje.  
*Čerpadlo je vypnuté.*

### Pokyny k péči

Filtrační zařízení nedokáže odfiltrovat řady, bakterie ani jiné mikroorganismy.

- Pro zabránění jejich vzniku a pro jejich odstranění používejte speciální prostředky k péči o vodu, aby byla zajištěna hygienicky nezávadná voda.
- Nechte si poradit od odborného prodejce a dodržujte dávkování.

## Údržba

### Výměna filtračního média



Steinbach Filter Balls by v závislosti na době provozu a stupni znečištění přístroje měly být měněny každé 2–3 roky.

1. Vypněte čerpadlo **19** vytažením síťové zástrčky.
2. Zavřete uzavírací ventily nebo zablokujte tok vody ke spojovacím hadicím bazénu.
3. Vyšroubujte vypouštěcí otvor **25** ze dna filtrační nádoby **6**.
4. Zcela vypusťte vodu z filtrační nádoby **6** přes vypouštěcí otvor.
5. Zašroubujte vypouštěcí otvor do filtrační nádoby.
6. Demontujte svěrací kroužek **2** tím, že odšroubujete matici s rukojetí **5** proti směru hodinových ručiček.
7. Odložte si svěrací kroužek a jeho šrouby na stranu.
8. Sejměte kryt filtru.
9. Pomalu otočte filtrační nádobu vzhůru nohama a vyprázdněte Filter Balls.
10. Vyjměte stoupací trubici **7** s filtračním sítím **8**.
11. Důkladně opláchněte stoupací trubici a filtrační síto pod tekoucí vodou.
12. Vypláchněte filtrační nádobu čistou vodou.
13. Proveďte kroky v kapitole Příprava filtrační nádoby.

Filtrační médium je vyměněno.

## Výměna baterie časového spínače

1. Zkontrolujte, zda je síťový kabel čerpadla odpojen od elektrické sítě.
2. Pomocí křížového šroubováku PH1 uvolněte šrouby z krytu časového spínače a kryt sejměte.
3. Zatačte lehce na jednu z hran baterie, aby se uvolnila. Vyměňte baterii.
4. Vyměňte baterii, viz kapitolu „Technické údaje“.
5. Kryt opět pevně našroubujte.

Baterie časového spínače je vyměněná.

## Čištění

Čistěte přístroj pouze běžně dostupným čističem na koupelny, čistou vodou z vodovodu a hadříkem, který nepouští chloupky. Agresivní čisticí prostředky mohou přístroj poškodit. Sprchu osušte pomocí utěrky, která nepouští vlákna.

### Čištění Filter Balls



Filter Balls nikdy nečistěte v pračce, resp. sušičce prádla!

Filter Balls čistete pod tekoucí vodou v umyvadle nebo zahradní hadicí.

Pokud očištěné Filter Balls již nezajišťují požadovanou čistotu koupací vody, pak Filter Balls vyměňte.

## Kontrola

Před každým použitím zkontrolujte následující:

- Jsou na přístroji viditelná poškození?
- Jsou na ovládacích prvcích viditelná poškození?
- Je příslušenství v bezvadném stavu?
- Jsou všechny rozvody v bezvadném stavu?
- Jsou větrací štěrbinové volné a čisté?

Poškozený přístroj nebo příslušenství neuvádějte do provozu. Nechejte zkontrolovat a opravit výrobcem nebo jeho zákaznickým servisem nebo kvalifikovaným odborníkem.





## Skladování

### Zazimování



Uložte filtrační zařízení na suché místo, kde nemrzne ( $\geq +5\text{ }^{\circ}\text{C}$ ) a nedosahuje přímé sluneční záření.

Během zimy uložte suché filtrační médium vždy odděleně od filtrační nádoby.

1. Vypněte čerpadlo  stisknutím tlačítka ON/OFF na časovém spínači .
2. Odpojte síťovou zástrčku čerpadla od sítě .
3. Zavřete uzavírací ventily nebo zablokujte tok vody ke spojovacím hadicím bazénu.
4. Demontujte spojovací vedení k bazénu a vyprázdněte hadice.
5. Povolte vypouštěcí zátku  na tělese čerpadla a úplně čerpadlo vyprázdněte.
6. Vypusťte filtrační médium (viz kapitolu Výměna filtračního média).  
Vyperte Filter Balls ručně a nechejte je zcela vyschnout.
7. Opláchněte filtrační zařízení vodou z vodovodu.
8. Nechte filtrační zařízení zcela vyschnout.

Přístroj lze zazimovat.

## Zjišťování poruch

Problém	Možná příčina	Odstranění problému
Tlak na manometru stoupá nad 1 bar.	Filter Balls jsou znečištěny.	Odstraňte a ručně omyjte Filter Balls. V případě potřeby Filter Balls vyměňte.
Ze vstupní trysky budou vycházet vzduchové bubliny.	Čerpadlo nasává vzduch.	Zkontrolujte těsnost všech hadic a těsnění. Dotáhněte hadicové objímky.
		Zkontrolujte hladinu vody v bazénu a případně vodu dopouštějte tak dlouho, dokud nebude hladina vody přesahovat přes přípojku sacího vedení.
Čerpadlo dostává příliš málo vody, popř. je tlak systému příliš nízký.	Hladina vody v bazénu je příliš nízká.	Zvyšte hladinu vody v bazénu.
	Předfiltrační koš (je-li použit) je plný.	Vyprázdněte předfiltrační koš.
	Sací vedení je plné.	Vyčistěte tlakové vedení.
Čerpadlo se nespouští.	Čerpadlo nemá proud.	Připojte síťovou zástrčku čerpadla k napájení. Zkontrolujte, zda případně nevypnul ochranný jistič chybového proudu.
	Závada čerpadla.	Obráťte se na zákaznický servis.

Pokud nelze poruchu odstranit, kontaktujte zákaznický servis uvedený na poslední straně.

## Technické údaje

### Active Balls 50

Model:	Active Balls 50	Model čerpadla:	SPS 50-1T
Číslo výrobku:	040220	Výrobní číslo čerpadla:	040949
Velikost filtrační nádoby:	Ø 415 mm / cca 50 l	Montáž čerpadla:	na základní desku
Velikost přípojky:	Ø 32/38 mm	Princip fungování čerpadla:	samonasávací
Provedení:	-----	Časový spínač čerpadla:	integrováný časový spínač
Přečerpávací výkon:	max. 5 500 l/h	Baterie časového spínače:	Knoflíková baterie CR2032;
			Lithium 3V
Velikost bazénu (obsah vody):	max. 22 000 l	Předfiltr:	je součástí
Teplota vody:	max. 35 °C	Napájení:	220–240 V~, 50 Hz
Požadavky na filtrační médium:		Výkon:	max. 250 W
Filtrační kuličky Steinbach:	cca 545 g	Průtok:	max. 7 000 l/h
Filtrační křemenný písek:	-----	Čerpací výška:	max. 7,5 m



## Active Balls 75

Model: Active Balls 75  
Číslo výrobku: 040120  
Velikost filtrační nádoby: Ø 415 mm / cca 75 l  
Velikost přípojky: Ø 32/38 mm  
Provedení: - - - -  
Přečerpávací výkon: max. 6 500 l/h

Velikost bazénu (obsah vody): max. 33 000 l  
Teplota vody: max. 35 °C  
Požadavky na filtrační médium:  
Filtrační kuličky Steinbach: cca 1 150 g  
Filtrační křemenný písek: - - - -

Model čerpadla: SPS 75-1T  
Výrobní číslo čerpadla: 040916  
Montáž čerpadla: na základní desku  
Princip fungování čerpadla: samonasávací  
Časový spínač čerpadla: integrovaný časový spínač  
Baterie časového spínače: Knoflíková baterie CR2032;

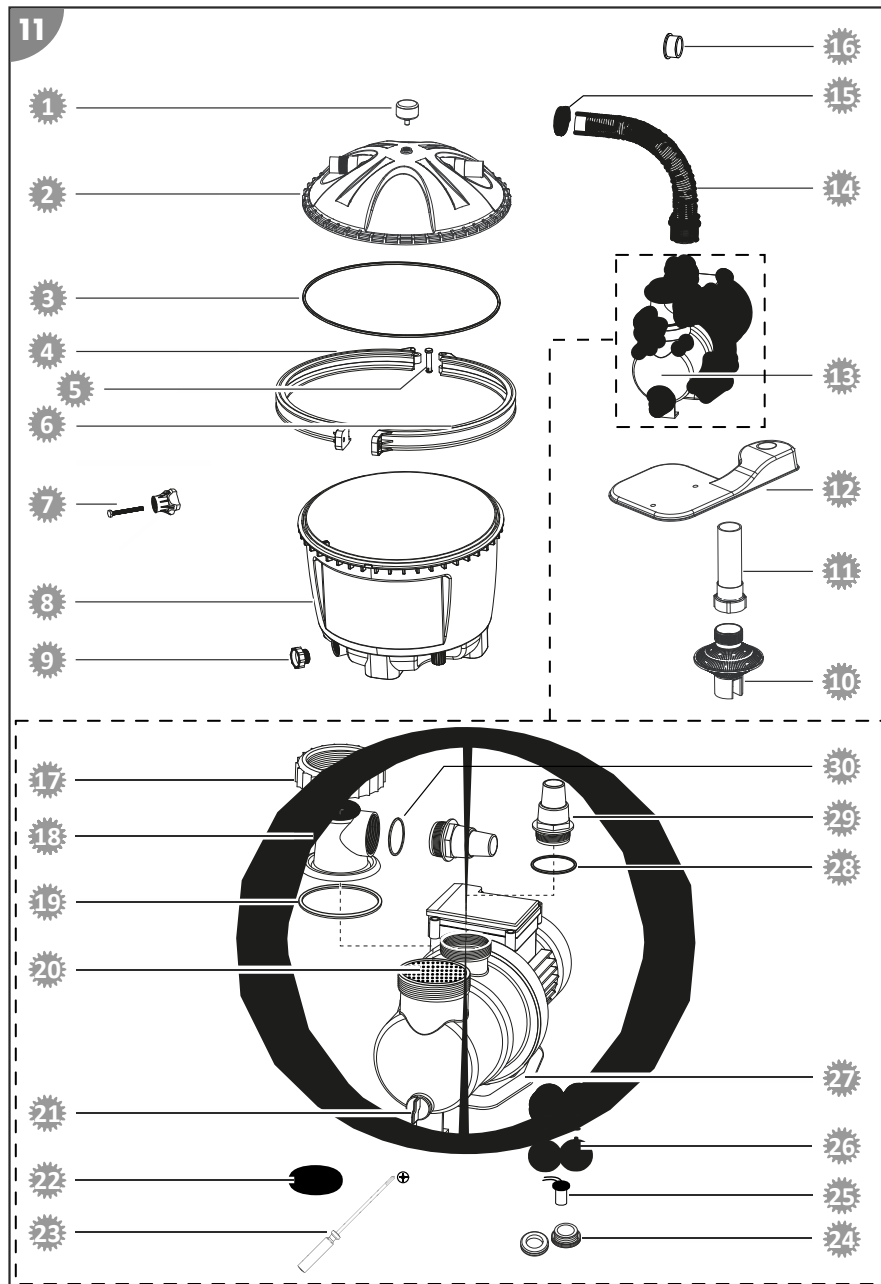
Lithium 3V  
je součástí

Předfiltr:  
Napájení: 220–240 V~, 50 Hz  
Výkon: max. 450 W

Průtok: max. 8 500 l/h  
Čerpací výška: max. 9,0 m

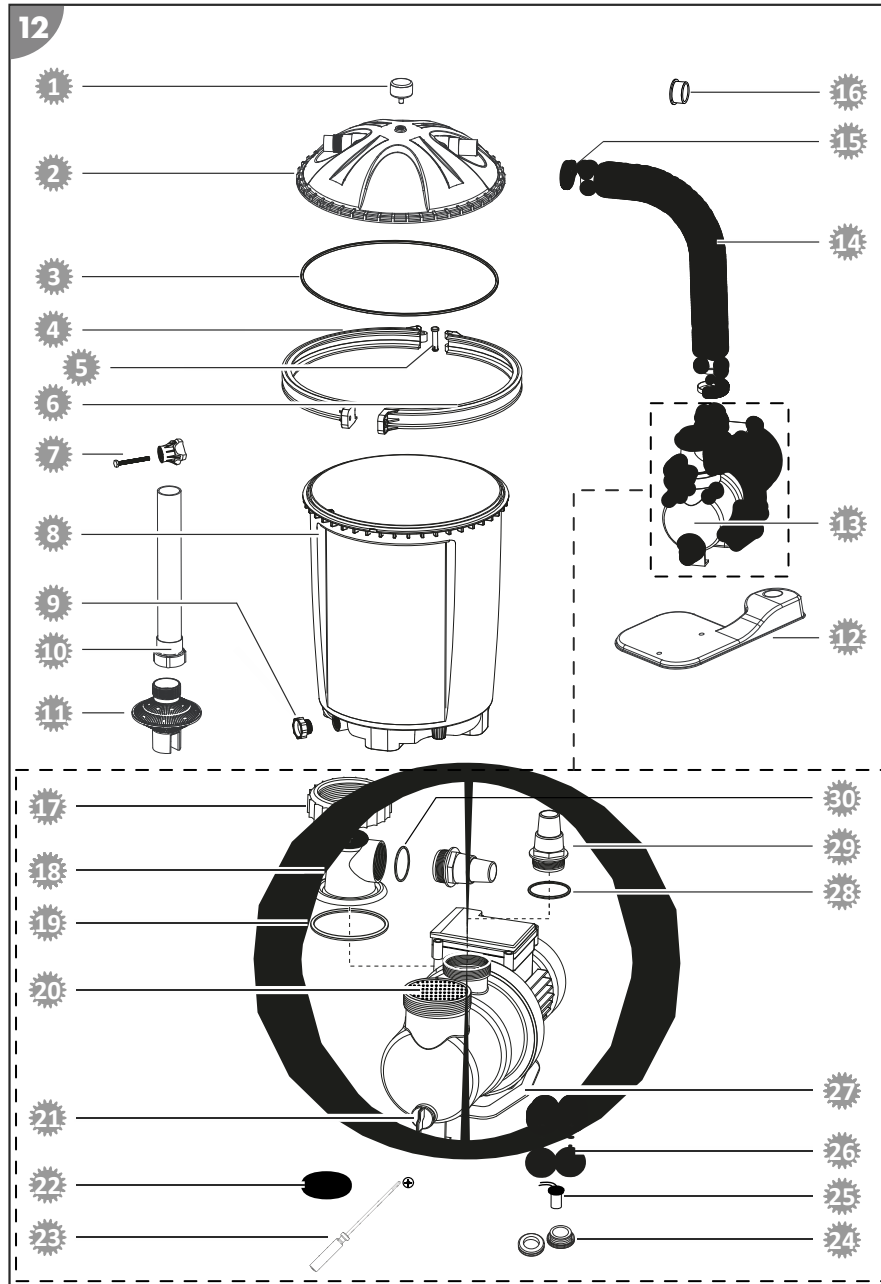
# Náhradní díly

Active Balls 50



- 1 040952 - Manometr
- 2 040823 - Kryt filtru
- 3 040814 - Těsnění filtrační nádoby
- 4 040813 - Svěrací kroužek vpravo
- 5 040811 - Čep
- 6 040812 - Svěrací kroužek vlevo
- 7 040810 - Matice s rukojetí
- 8 040804 - Filtrační nádoba
- 9 040802 - Vypouštěcí šroub filtrační nádoby, modrý
- 10 040831 - Filtrační síto
- 11 040832 - Stoupací trubice
- 12 040807 - Základní deska
- 13 040916 - Filtrační čerpadlo SPS 75-1T
- 14 040936 - Spojovací hadice L = 25 cm Ø 38 mm
- 15 040946 - Hadicová svorka Ø 30–50 mm
- 16 040834 - Hadicová redukce
- 17 040924 - Prsteneček se závitěm
- 18 040911 - Kryt předfiltru transparentní
- 19 040930 - Těsnění o kroužku velké (Ø 79 mm)
- 20 040927 - Předfiltr
- 21 040953 - Vypouštěcí zátka vč. těsnění
- 22 040915 - Lithiová baterie 3V CR2032 pro časový spínač
- 23 040948 - Šroubovák pro časový spínač
- 24 040918 - Těsnění kluzného kroužku SPS
- 25 09760218 - Kondenzátor 8µF pro filtrační čerpadla SPS
- 26 040978 - Montážní sada pro filtrační čerpadla
- 27 040950 - Podlahová deska
- 28 040928 - Těsnění o kroužku střední (Ø 54 mm)
- 29 040841 - Adaptér na hadici
- 30 040926 - Těsnění o kroužku malé (Ø 45 mm)

# Active Balls 75



- 1 040952 - Manometr
- 2 040823 - Kryt filtru
- 3 040814 - Těsnění filtrační nádoby
- 4 040813 - Svěrací kroužek vpravo
- 5 040811 - Čep
- 6 040812 - Svěrací kroužek vlevo
- 7 040810 - Matice s rukojetí
- 8 040803 - Filtrační nádoba
- 9 040802 - Vypouštěcí šroub filtrační nádoby, modrý
- 10 040833 - Stupací trubice
- 11 040831 - Filtrační síto
- 12 040807 - Základní deska
- 13 040916 - Filtrační čerpadlo SPS 75-1T
- 14 040923 - Spojovací hadice L = 48 cm Ø 38 mm
- 15 040946 - Hadicová svorka Ø 30–50 mm
- 16 040834 - Hadicová redukce
- 17 040924 - Prstenec se závitěm
- 18 040911 - Kryt předfiltru transparentní
- 19 040930 - Těsnění o kroužku velké (Ø 79 mm)
- 20 040927 - Předfiltr
- 21 040953 - Vypouštěcí zátka vč. těsnění
- 22 040915 - Lithiová baterie 3V CR2032 pro časový spínač
- 23 040948 - Šroubovák pro časový spínač
- 24 040918 - Těsnění kluzného kroužku SPS
- 25 09760218 - Kondenzátor 8µF pro filtrační čerpadla SPS
- 26 040978 - Montážní sada pro filtrační čerpadla
- 27 040950 - Podlahová deska
- 28 040928 - Těsnění o kroužku střední (Ø 54 mm)
- 29 040841 - Adaptér na hadici
- 30 040926 - Těsnění o kroužku malé (Ø 45 mm)

## Prohlášení o shodě



Společnost Steinbach International GmbH tímto prohlašuje, že filtrační čerpadlo odpovídá následujícím směrnicím:

- Směrnice o elektromagnetické kompatibilitě (2014/30/EU)
- EN55014-1: 2017; EN55014-2: 2015; EN61000-3-2: 2014; EN61000-3-3: 2013
- AfPS GS 2019:01 PAK
- EN 60335-2-41: 2003 / A2:2010; EN 60335-1:2012 / A2: 2019; EN 62233:2008
- Směrnice ES (2014/35/EU)

Úplný text prohlášení o shodě pro EU si můžete vyžádat na adrese uvedené na konci tohoto návodu.

## Likvidace

### Likvidace obalu



Obal vyhazujte vytríděný. Lepenku a kartón zlikvidujte jako starý papír, fólie předejte k recyklaci.

### Likvidace starého přístroje



#### Staré přístroje nepatří do domovního odpadu!

Pokud už nebudete chtít přístroj používat, je každý spotřebitel **ze zákona povinen staré přístroje zlikvidovat vytríděné mimo domovní odpad**, např. jej odevzdat do sběrného dvora ve své obci/části města. Tím se zajistí, aby byly staré přístroje odborně zrecyklovány a zabránilo se negativnímu dopadu na životní prostředí. Proto jsou elektrické přístroje označeny výše uvedeným symbolem.



#### Baterie a akumulátory nepatří do odpadu z domácností!

Jako spotřebitelé jste ze zákona povinni všechny baterie a akumulátory, ať už obsahují škodlivé látky\* či nikoliv, odevzdat za účelem ekologické likvidace ve sběrném dvoře vaší obce / vaší městské části nebo v obchodě.

\*označuje: Cd = kadmium, Hg = rtuť, Pb = olovo, Li = lithium