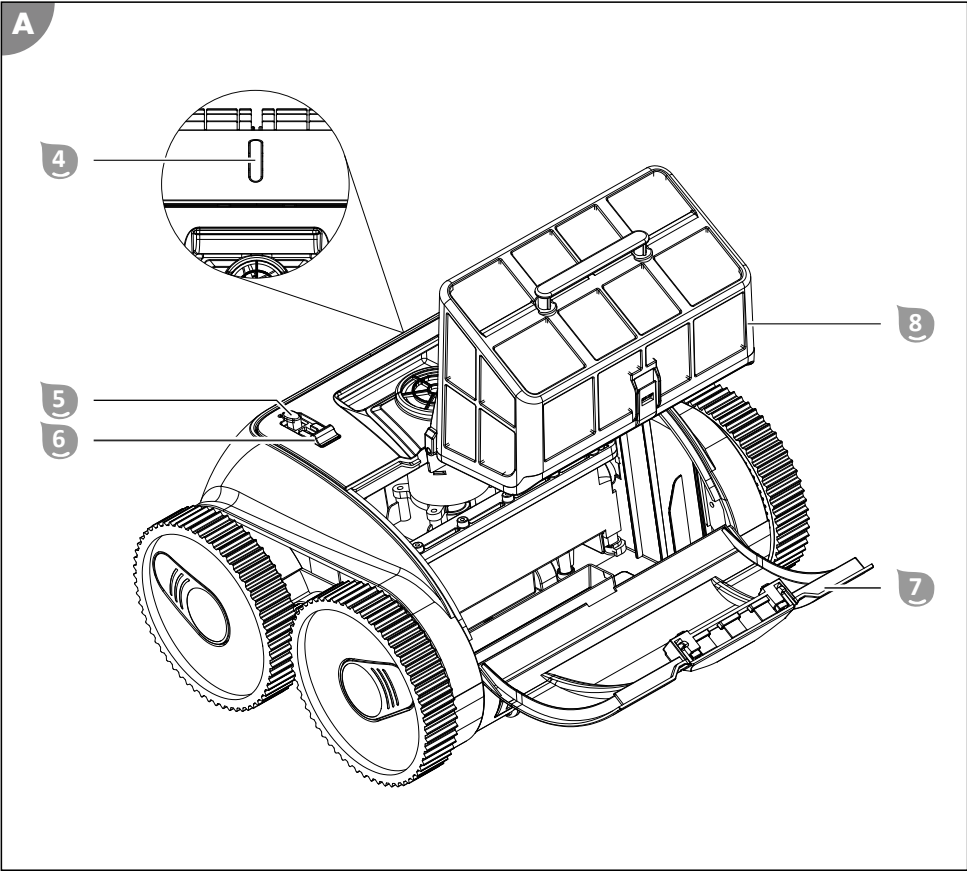
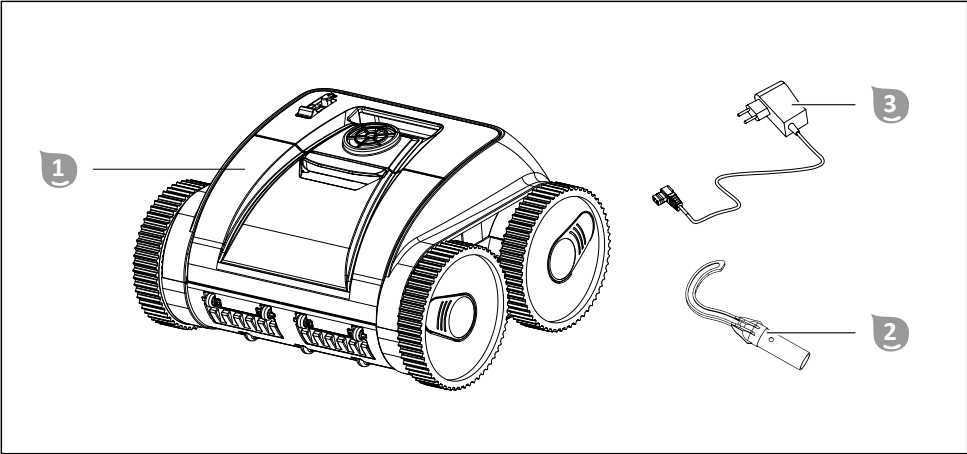


# Návod na bateriový vysavač Steinbach Poolrunner Battery Pro



Prodejce bazénových vysavačů:

 [Bazenonline.cz](https://www.bazenonline.cz)



## Rozsah dodávky/části zařízení

- 1 Čistič
  - 2 Hák
  - 3 Nabíječka
  - 4 Stavová kontrolka
  - 5 Krytka nabíjecí zdířky
  - 6 Vypínač ON/OFF
  - 7 Klapka filtrační jednotky
  - 8 Filtrační jednotka
- Návod k obsluze (bez obrázku)

# Obsah

<b>Přehled</b> .....	<b>2</b>
<b>Rozsah dodávky/části zařízení</b> .....	<b>108</b>
<b>Obecně</b> .....	<b>110</b>
<b>Vysvětlení značek</b> .....	<b>110</b>
<b>Bezpečnost</b> .....	<b>112</b>
<b>Rozbalení a kontrola rozsahu dodávky</b> .....	<b>115</b>
<b>Popis</b> .....	<b>116</b>
Popis čističe bazénů.....	116
Stavová kontrolka.....	116
<b>Příprava</b> .....	<b>117</b>
Nabíjení baterie.....	117
<b>Obsluha</b> .....	<b>118</b>
Čištění bazénu.....	118
Vypnutí přístroje.....	120
<b>Čištění</b> .....	<b>121</b>
Čištění přístroje.....	121
<b>Skladování</b> .....	<b>123</b>
<b>Zjišťování poruch</b> .....	<b>123</b>
<b>Technické údaje</b> .....	<b>125</b>
<b>Náhradní díly</b> .....	<b>126</b>
<b>Prohlášení o shodě</b> .....	<b>128</b>
<b>Likvidace</b> .....	<b>128</b>

# Obecně

## Přečtěte si návod k obsluze a uchovejte jej



Tento návod k obsluze je součástí čističe bazénů Battery Pro (dále jen „přístroj“). Obsahuje důležité informace o uvedení do provozu a ovládání.

Před použitím přístroje si pečlivě přečtěte návod k obsluze, zejména bezpečnostní pokyny. Nedodržování tohoto návodu k obsluze může vést k těžkým zraněním nebo poškozením přístroje.

Návod k obsluze vychází z norem a pravidel platných v Evropské unii. V zahraničí dodržujte také specifické místní směrnice a zákony.

Návod k obsluze si uschovejte pro další použití. Pokud přístroj poskytnete třetím stranám, bezpodmínečně jim předejte také tento návod k obsluze.

### Použití v souladu s určením

Tento přístroj je určen výhradně k čištění soukromých bazénů. Přístroj není vhodný pro fóliové bazény s tloušťkou fólie menší než 0,4 mm. Přístroj není vhodný pro přepadové, nerezové a kachličkované bazény, ani bazény se vzduchovým prstencem.

Přístroj není vhodný pro plavecké bazény s pevně montovanými schody.

U laminátových bazénů může být za určitých okolností čištění stěn omezené.

Je určen výhradně pro soukromé použití a není vhodný pro komerční použití. Používejte přístroj pouze způsobem popsáním v tomto návodu k obsluze. Jakékoli jiné používání je považováno za nesprávné používání a může způsobit věcné škody nebo dokonce škody na zdraví. Přístroj není hračka pro děti.

Výrobce ani prodejce neručí na škody, které vznikly nesprávným nebo špatným používáním.

## Vysvětlení značek

V tomto návodu k obsluze, na přístroji nebo na obalu jsou použity následující symboly.



Tento symbol poskytuje užitečné doplňkové informace k montáži nebo provozu.



Prohlášení o shodě (viz kapitola „Prohlášení o shodě“): Výrobky označené tímto symbolem splňují použité právní předpisy Společenství Evropského hospodářského prostoru.



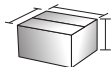
K otevření obalu nikdy nepoužívejte ostré nože nebo jiné špičaté předměty. Můžete tím poškodit obsah balení.



Lithium-iontové baterie v zařízení nebo lithium-iontové baterie zabalené se zařízením.



Hmotnost balicí jednotky.



Rozměry balicí jednotky.



Zkušební pečeť „GS“ (Geprüfte Sicherheit; Ověřená bezpečnost) potvrzuje shodu přístroje s německým Zákonem o bezpečnosti výrobků (ProdSG).



Tento symbol poskytuje informace o energetické účinnosti externích síťových adaptérů.



Nabíječku používejte pouze v interiérech



Tento symbol označuje elektrické přístroje, které mají kryt s dvojitou ochrannou izolací, a tudíž odpovídají třídě ochrany II.

# Bezpečnost

V tomto návodu k obsluze se používají následující signální slova.

## VAROVÁNÍ!

Tento signální symbol/slovo označuje nebezpečí se středním stupněm rizika, které, pokud mu nebude zabráněno, může mít za následek smrt nebo těžké zranění.

## POZOR!

Tento signální symbol/slovo označuje nebezpečí s nízkým stupněm rizika, které, pokud mu nebude zabráněno, může mít za následek malé nebo lehké zranění.

## UPOZORNĚNÍ!

Toto signální slovo varuje před možnými materiálními škodami.

## Všeobecné bezpečnostní pokyny

### VAROVÁNÍ!

#### **Nebezpečí úrazu elektrickým proudem!**

Chybná elektroinstalace nebo příliš vysoké síťové napětí mohou způsobit elektrický výboj.

- Síťový kabel připojte pouze tehdy, když síťové napětí zásuvky souhlasí s údajem na typovém štítku.
- Připojte síťový kabel jen k dobře přístupné zásuvce, abyste síťový kabel v případě poruchy rychle mohli odpojit od elektrické sítě.
- Síťový kabel připojujte pouze k uzemněné zásuvce s ochranným vodičem.
- Používejte přístroj jen s připojením k zásuvce s ochranným vodičem s jištěním alespoň 16 A.
- Přístroj musí být napájen přes ochranný vypínač proti chybnému proudu s domezovacím chybovým proudem max. 30 mA.
- Neprovozujte přístroj, pokud vykazuje viditelná poškození nebo pokud je připojovací kabel závadný.
- Přístroj neotevírejte – opravu přenechte odborným pracovníkům. V příslušném případě se obraťte na servisní adresu na zadní

straně návodu. V případě samostatně provedených oprav, neodborného připojení nebo nesprávné obsluhy jsou nároky na uplatnění záruky a garance vyloučeny.

- Síťového kabelu se nikdy nedotýkejte vlhkýma rukama.
- Síťový kabel nikdy nevytahujte ze zásuvky tahem za kabel, nýbrž vždy za zástrčku.
- Připojovací kabel nikdy nepoužívejte jako nosné madlo.
- Udržujte přístroj a připojovací kabel daleko od otevřeného ohně a horkých povrchů.
- Nepokládejte na připojovací kabel žádné předměty.
- Síťový kabel nezakopávejte.
- Připojovací kabel pokládejte tak, aby nehrozilo zakopnutí přes kabel.
- Připojovací kabel nezalamujte ani nevedte přes ostré hrany.
- Přístroj nepoužívejte při bouřce. Vypněte jej a vytáhněte síťový kabel ze zásuvky.
- Když přístroj nepoužíváte nebo je čistíte, popřípadě dojde k poruše, vždy přístroj vypněte a odpojte od elektrické sítě.
- Při opravách se smí používat pouze díly odpovídající původním údajům přístroje. Přístroj obsahuje elektrické a mechanické díly nezbytné pro ochranu proti zdrojům nebezpečí.
- Používejte pouze náhradní díly a příslušenství dodané nebo doporučené výrobcem. Při použití cizích dílů dojde k okamžitému zániku záruky.
- Neprovozujte přístroj s externím časovačem ani se zvláštním dálkovým ovládním.

### **UPOZORNĚNÍ!**

- Nenechávejte přístroj nikdy v chodu mimo vodu, protože již po krátké době může dojít k jeho poškození.



**⚠ VAROVÁNÍ!**

**Nebezpečí pro děti a osoby se sníženými tělesnými, smyslovými nebo duševními schopnostmi (např. částečně postižení, starší osoby s omezením tělesných a duševních schopností) nebo nedostatkem zkušeností a znalostí (např. starší děti).**

Nesprávné zacházení s přístrojem může mít za následek těžká zranění nebo poškození přístroje.

- Jiným osobám umožněte přístup k přístroji až poté, co si přečetly kompletně tento návod a porozuměly mu nebo byly poučeny o řádném používání a s tím spojenými riziky.
- Nenechávejte nikdy osoby se sníženými fyzickými, smyslovými nebo mentálními schopnostmi (např.: děti nebo opilé osoby) nebo osoby s nedostatečnými zkušenostmi a znalostmi (např.: děti) v blízkosti přístroje bez dozoru.
- Nedovolte dětem ani osobám se sníženými tělesnými, smyslovými nebo duševními schopnostmi, popř. nedostatkem zkušeností a vědomostí, obsluhovat přístroj.
- Nenechávejte děti provádět čištění ani uživatelskou údržbu.
- Děti si s přístrojem nebo s přípojovacím kabelem nesmí hrát.
- Přístroj nepoužívejte, jste-li ve stavu sníženého sebeovládání (např. pod vlivem drog, alkoholu, léků nebo při únavě).

**⚠ VAROVÁNÍ!**

**Nebezpečí zranění při nedostatečné kvalifikaci!**

Nedostatečné zkušenosti nebo zručnost při zacházení s potřebnými nástroji a chybějící znalosti místních a normativních ustanovení pro potřebné řemeslné práce mohou mít za následek těžká zranění nebo materiální škody.

- Veškerými pracemi, jejichž rizika neumíte posoudit dostatečnými osobními znalostmi, pověřte kvalifikovaného odborníka.

## Další bezpečnostní pokyny pro nabíječky

### Používání nabíječky a péče o ni

- Nabíječku připojte pouze tehdy, když síťové napětí zásuvky souhlasí s údajem na typovém štítku.
- Připojte nabíječku jen k dobře přístupné zásuvce, abyste ji v případě poruchy rychle mohli odpojit od elektrické sítě.
- Při nabíjení baterie dbejte vždy na dostatečné větrání. Může docházet ke vzniku plynů.
- Používejte nabíječku pouze k nabíjení baterií schválených výrobcem.
- Nenabíjejte baterie, které nejsou nabíjecí.
- Rozpraskaná nebo jinak poškozená baterie nesmí být připojena k nabíječce.
- Chraňte nabíječku před vlhkostí všeho druhu.
- Nabíječku používejte pouze v interiérech. Nikdy ji nepoužívejte ve vlhkých prostorách nebo za deště.
- Nabíječku nikdy nepoužívejte v prostředích s výbušnými nebo hořlavými materiály. Hrozí nebezpečí požáru a výbuchu.
- Nestavte na nabíječku žádné předměty a nabíječku nezakrývejte.
- Nestavte nabíječku do blízkosti zdroje tepla.
- Pravidelně nabíječku kontrolujte z hlediska poškození.
- Poškozenou nabíječku používejte teprve po provedení opravy.
- Nabíječku je zakázáno rozebírat. Opravy smí provádět pouze schválený technický servis.
- Nepoužívejte nabíječku, pokud byla vystavena nárazům, silným otřesům nebo pádu.
- Odpojte nabíječku od sítě po každém použití.
- Před čištěním, údržbou, uskladněním a transportem nabíječku odpojte od sítě a nechte ji zcela vychladnout.

## Rozbalení a kontrola rozsahu dodávky

### UPOZORNĚNÍ!

Nechtěné otevření obalu, především pomocí ostrých nebo špičatých předmětů, může mít za následek poškození přístroje.

- Obal otvírejte co nejopatrněji.
- Nesnažte se dostat do obalu pomocí ostrých nebo špičatých předmětů.

## **⚠ VAROVÁNÍ!**

### **Nebezpečí udušení obalovým materiálem!**

Uváznutí hlavy v obalové fólii nebo spolknutí ostatních obalových materiálů může vést k smrti udušením. Speciálně pro děti a osoby s omezenými duševními schopnostmi, které nedokážou odhadnout rizika kvůli svým nedostatečným znalostem a zkušenostem, je zde vyšší potenciál nebezpečí.

- Zajistěte, aby si s obalovým materiálem nehrály děti a osoby s omezenými duševními schopnostmi.

## **UPOZORNĚNÍ!**

Přístroji při jeho skladování a převozu v nezabaleném stavu hrozí nebezpečí poškození.

- Obal nevyhazujte.
- Obal v případě poškození nahradte co nejvíce rovnocenným obalem.

### **Zkontrolujte rozsah dodávky z hlediska kompletnosti a poškození**

1. Opatrně otevřete obal.
2. Vyjměte všechny díly z obalu.
3. Zkontrolujte kompletní stav dodávky.
4. Zkontrolujte rozsah dodávky z hlediska poškození.

## **Popis**

### **Popis čističe bazénů**

Přístroj čistí dno i stěny plaveckého bazénu. Čisticí válec přístroje uvolňuje biologickou vrstvu v plaveckém bazénu, avšak nedokáže odstranit řasy. Uvolněné usazeniny a plovoucí látky se z vody odfiltrávají.

### **Stavová kontrolka**

Stavová kontrolka  informuje o provozním stavu:

#### **modré světlo**

Přístroj je zapnut.

### **modré blikání**

Přístroj čistí bazén.

### **růžové světlo**

Přístroj je mimo vodu.

### **žluté blikání**

Baterie je téměř prázdná a přístroj je na cestě ke stěně bazénu.

### **žluté světlo**

Přístroj právě dokončil čištění.

## **Příprava**

### **Nabíjení baterie**

#### **⚠ VAROVÁNÍ!**

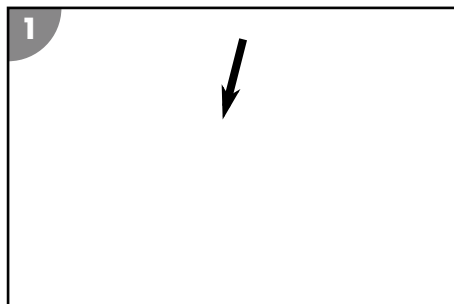
#### **Nebezpečí požáru!**

Nabíjení při teplotě nižší než 10 °C vede k chemickému poškození článku a může způsobit požár.

- Nabíjejte baterii při pokojové teplotě.

1. Před nabíjením přístroj vypněte.
2. Vytáhněte krytku **5** z nabíjecí zdířky.
3. Připojte nabíječku k přístroji.
4. Zapojte nabíječku do zásuvky.  
*Kontrolka nabíjení svítí červeně. Baterie se nabíjí.*
5. Když kontrolka nabíjení svítí zeleně, odpojte nabíječku od napájení a od přístroje.
6. Zastrčte krytku **5** do nabíjecí zdířky.

*Baterie je nabita.*



# Obsluha

Před každým použitím zkontrolujte:

- Vykazuje přístroj viditelná poškození?
- Vykazují ovládací prvky viditelná poškození?
- Je zajištěna funkčnost jednotlivých dílů?
- Je příslušenství v bezvadném stavu?
- Jsou všechny kabely v bezvadném stavu?

Poškozený přístroj nebo příslušenství neuvádějte do provozu. Nechte jej zkontrolovat a opravit výrobcem nebo jeho zákaznickým servisem, popř. kvalifikovaným technikem.

## Čištění bazénu

Před čištěním bazénu věnujte pozornost následujícím bodům:

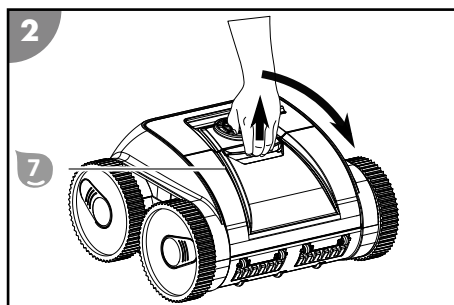
- Před prvním uvedením do provozu a po delším nepoužívání se doporučuje provést pečlivé vyčištění přístroje.
- Odstraňte případné kryty, popř. fólie z bazénu.
- Odstraňte z bazénu překážky (např. žebřík).
- Filtrační zařízení alespoň hodinu před zahájením čištění vypněte, aby se nečistoty ve vodě mohly usadit na dně.
- Nenechávejte přístroj nikdy v chodu mimo vodu, protože již po krátké době může dojít k jeho poškození.

Pro vyčištění bazénu postupujte následovně:

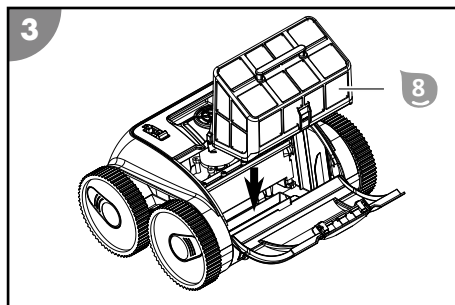
1. Vložte filtrační jednotku.
2. Vložte přístroj do bazénu a zapněte jej.

### Vložení filtru

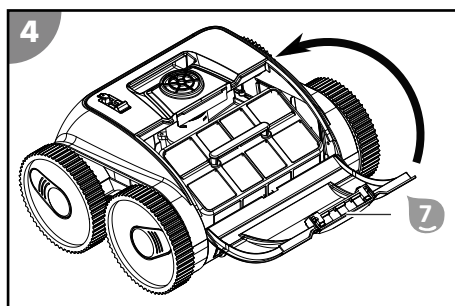
1. Otevřete víko .



2. Vložte filtrační jednotku 8 do sacího kanálu.



3. Zavřete víko 7 do zaaretované polohy.  
*Filtr je vložen.*



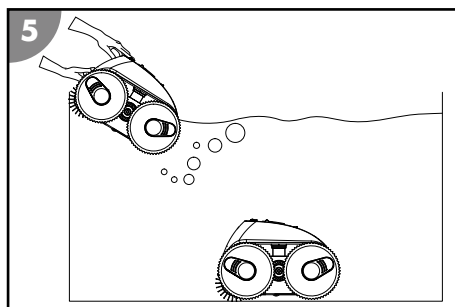
**Vložte přístroj do bazénu a spusťte čištění**

**⚠ POZOR!**

### **Nebezpečí úrazu!**

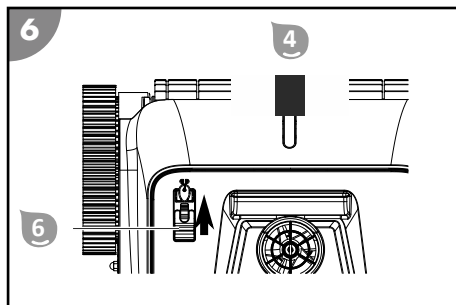
Přístroj může způsobit zranění osob v bazénu.

- Zajistěte, aby se v bazénu nenacházely žádné osoby, když je přístroj ve vodě.
1. Držte přístroj pevně za madlo a pomalu jej ponořte do vody, dokud z něho zcela neunikne vzduch. Směr pohybu přístroje by přitom měl být v pravém úhlu ke stěně bazénu.



2. Zapněte vypínač ON/OFF **6**.
3. Následně nechte přístroj klesnout ke dnu.

*Přístroj je vložen do bazénu a s prodlevou zahájí čištění. Stavová kontrolka **4** bliká modře.*



## Vypnutí přístroje

Pro vypnutí přístroje postupujte následovně:

1. Vyzdvihněte přístroj z bazénu a vypněte jej.
2. Vyčistěte filtrační jednotku a přístroj samotný.

## Ukončení čištění

Čištění se automaticky ukončí, když je baterie téměř vybita.

*Stavová kontrolka bliká žlutě, zatímco přístroj jede ke stěně bazénu, a následně začne žlutě svítit.*

## Zdvihnutí přístroje z bazénu

### UPOZORNĚNÍ!

Čerpadlo přístroje se může poškodit, pokud jej vypnete nebo zapnete mimo vodu.

- Přístroj zapínejte nebo vypínejte pouze tehdy, když se nachází ve vodě pod hladinou.
1. Vytáhněte přístroj s pomocí háku a teleskopické tyče pomalu ve směru ke hladině vody, až dosáhnete na madlo.
  2. Vyzdvihněte přístroj pomalu za madlo z vody a 10–15 sekund jej držte nad vodní plochou, aby většina vody mohla vytéct zpátky do bazénu.
  3. Vypněte vypínač ON/OFF.  
*Stavová kontrolka zhasne a přístroj se vypne.*
  4. Postavte přístroj vedle bazénu.

*Přístroj je vyzdvihnut z bazénu.*



Po každém provozování přístroj vyčistěte, aby byl zajištěn další bezporuchový provoz.

## Čištění

### UPOZORNĚNÍ!

Nesprávné čištění může mít za následek poškození přístroje!

- Očistěte povrch přístroje po každém použití čistou vodou.
- Nepoužívejte agresivní čisticí prostředky.
- Nepoužívejte ostré nebo kovové předměty, jako nože, tvrdé špachtle apod.
- Nepoužívejte čisticí kartáče.
- Nepoužívejte vysokotlaké čističe.

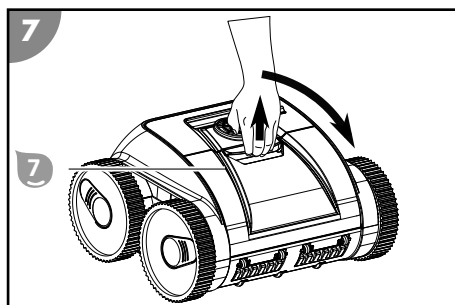
### Čištění přístroje

1. Vyměňte a vyčistěte filtr.
2. Vyláchněte přístroj po každém použití čistou vodou z vodovodu.

*Přístroj je vyčištěný.*

### Vyjmutí filtru

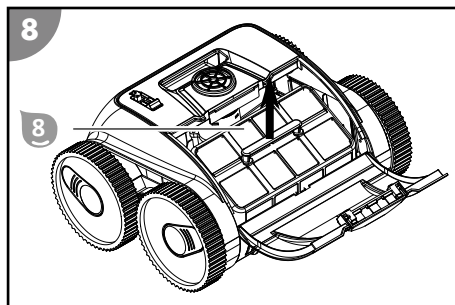
1. Otevřete víko .





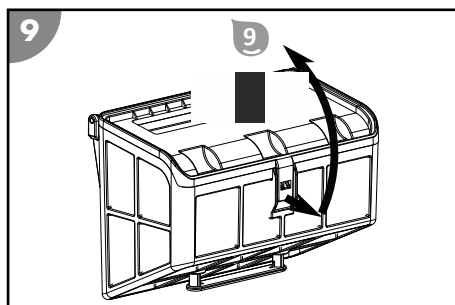
2. Vytáhněte filtrační jednotku 8 ve svislém směru vzhůru ven z přístroje.

*Filtr je vyjmut.*

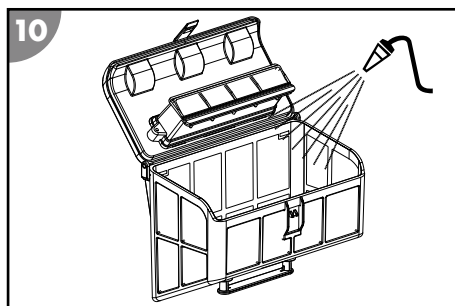


### Čištění filtru

1. Zatáhněte za sponu a otevřete víko 9 filtrační jednotky.

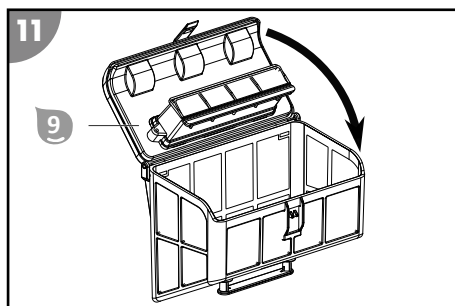


2. Pečlivě vypláchněte filtrační jednotku čistou vodou z vodovodu.



3. Zavřete víko 9 filtrační jednotky do zaaretované polohy.

*Filtr je vyčištěn.*



## Skladování

1. Přístroj důkladně vyčistěte (viz kapitola „Čištění“).
2. Nechte všechny díly zcela oschnout.
3. Přístroj úplně nabijte.  
Kvůli samovolnému vybíjení je alespoň každé 3 měsíce nutné baterii dobít.
4. Potom přístroj a příslušenství uskladněte na suchém místě nevystaveném mrazu ( $\geq +5\text{ }^{\circ}\text{C}$ ) mimo přímé sluneční záření.

## Zjišťování poruch

Projev chyby	Příčina	Odstranění
Nabíječka bliká červeně.	Nízké napětí baterie nebo závada baterie.	Obraťte se na zákaznický servis.
Stavová kontrolka bliká růžově.	Přístroj je mimo vodu.	Vypněte přístroj. Přístroj znovu zapněte, teprve když se nachází ve vodě a vzduch z něho zcela vyprchal.
Přístroj nedosáhne do všech míst.	Cirkulace vody bazénu je zapnuta.	Vypněte filtrační zařízení bazénu.
	Přístroj se zachytává na výtokové mříži.	Vypněte filtrační zařízení bazénu.

<b>Projev chyby</b>	<b>Příčina</b>	<b>Odstranění</b>
Přístroj nevyjede po celé výšce stěny nahoru.	Filtr je ucpaný.	Vyčistěte filtr.
	Na stěnách rostou řasy.	Vyčistěte stěny bazénu.
	Teplota vody je příliš vysoká nebo příliš nízká.	Provozuje přístroj při provozní teplotě vody (viz kapitola „Technické údaje“).
	Pláště kol nebo čisticí válec jsou opotřebována.	Zkontrolujte opotřebení plášťů kol a čisticích válců a případně je vyměňte.
	Přístroj je příliš lehký a převrací se.	Vypněte přístroj a nechte uniknout všechny vzduch.
	Hodnota pH a hodnota chloru je nesprávně nastavena.	Nastavte správnou hodnotu pH a hodnotu chlóru (viz kapitola „Technické údaje“).
	Přístroj má příliš nízký vztlak.	Namontujte přidavné vztlkové pomůcky z rozsahu dodávky. Viz „Montáž vztlkových pomůcek“.
Přístroj neklesá.	V přístroji se nachází vzduch.	Vypněte přístroj a nechte uniknout všechny vzduch.
	Obsah soli je příliš vysoký a přístroj má větší vztlak.	Nastavte správně obsah soli. Viz kapitola „Technické údaje“.
Přístroj se vynořuje.	Přístroj se posouvá příliš vysoko nebo se uvnitř přístroje nachází vzduch.	Vypněte přístroj a nechte uniknout všechny vzduch.
	Obsah soli je příliš vysoký a přístroj má větší vztlak.	Nastavte správně obsah soli. Viz kapitola „Technické údaje“.
Přístroj je vadný.		Obraťte se na zákaznický servis.

Pokud nelze poruchu odstranit, kontaktujte zákaznický servis uvedený na poslední straně.

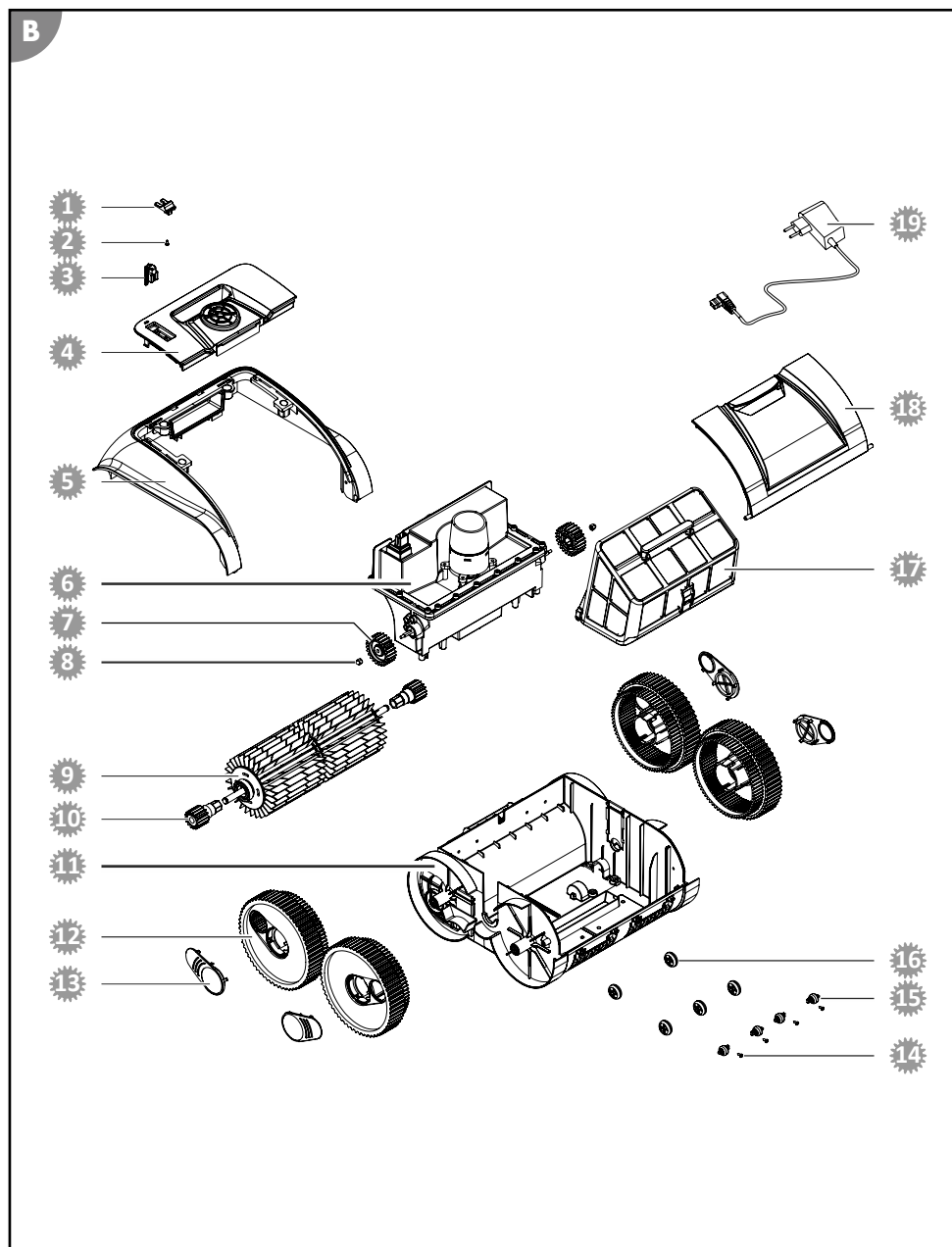
## Technické údaje

Model	061206
Typ baterie	Lithium-iontová
Kapacita baterie	8 800 mAh
Doba nabíjení	7–8 hodin
Doba provozu	až 90 min
Stupeň krytí	IPX8
Okolní teplota	10 °C až 40 °C
Provozní teplota (voda)	10 °C až 35 °C
hodnota pH	7,0–7,4
Hodnota chloru	0,3–0,6 mg/l
Obsah soli ve vodě (elektrolýza soli)	< 0,5 %
Max. plocha čištění v bazénu	270 m <sup>2</sup>
Max. pracovní hloubka	2 m
Šířka čistícího bubnu	275 mm
Rychlost pomalého posuvu	11 m/min
Filtrační výkon	10 m <sup>3</sup> /h
Filtrační jednotka	180 µm

### Nabíječka

Model	XSG1261800EU
Vstupní napětí	100–240 V~
Frekvence	50–60 Hz
Výstupní napětí	12,6 V===
Jmenovitý výstupní proud	1,8 A
Jmenovitý výkon	45 W

# Náhradní díly



- 1 061361 - vypínač
- 2 061362 - šroub pro vypínač
- 3 061363 - kryt pro nabíjecí zdířku
- 4 061360 - kryt horního dílu
- 5 061365 - kryt rámu
- 6 061366 - motorová jednotka
- 7 061367 - hnací kolo
- 8 061368 - přesuvná matice hnacího kola
- 9 061369 - čistící válec
- 10 061370 - hnací kolo čistícího válce
- 11 061371 - kryt spodního dílu
- 12 061372 - kolo
- 13 061373 - kryt kola
- 14 061377 - šroub
- 15 061376 - opěrné kolo 2
- 16 061375 - opěrné kolo 1
- 17 061374 - filtrační jednotka
- 18 061364 - víko filtrační jednotky
- 19 061378 - nabíječka

## Prohlášení o shodě



Prohlášení o shodě EU si lze vyžádat na adrese uvedené na konci tohoto návodu.

## Likvidace

### Likvidace obalu



Obal vyhazujte vytříděný. Lepenku a kartón zlikvidujte jako starý papír, fólie předejte k recyklaci.

### Likvidace starého přístroje



**Staré přístroje nepatří do domovního odpadu!**

Pokud už nebudete chtít přístroj používat, je každý spotřebitel **ze zákona povinen staré přístroje zlikvidovat vytříděné mimo domovní odpad**, např. jej odevzdat do sběrného dvora ve své obci/části města. Tím se zajistí, aby byly staré přístroje odborně zrecyklovány a zabránilo se negativnímu

dopadu na životní prostředí. Proto jsou elektrické přístroje označeny výše uvedeným symbolem.