

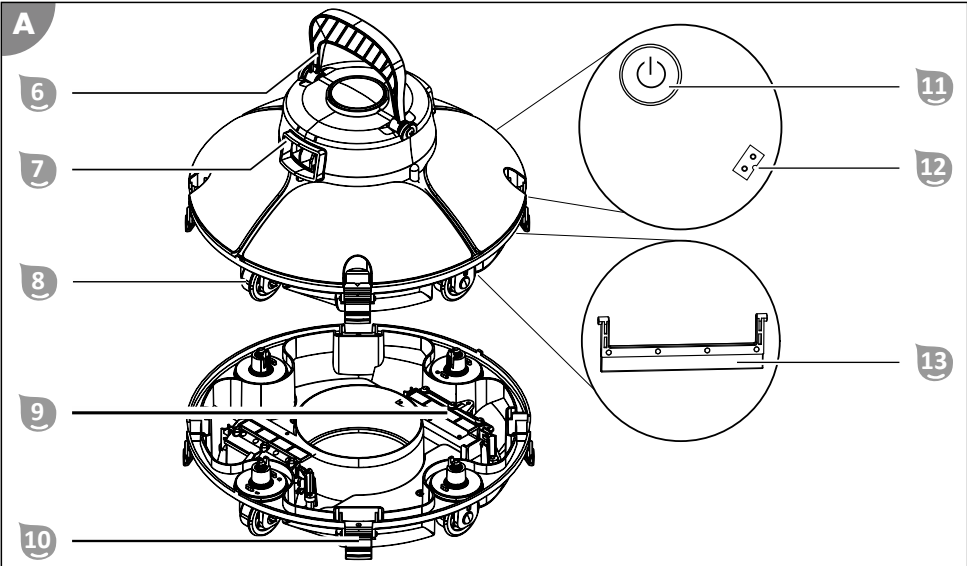
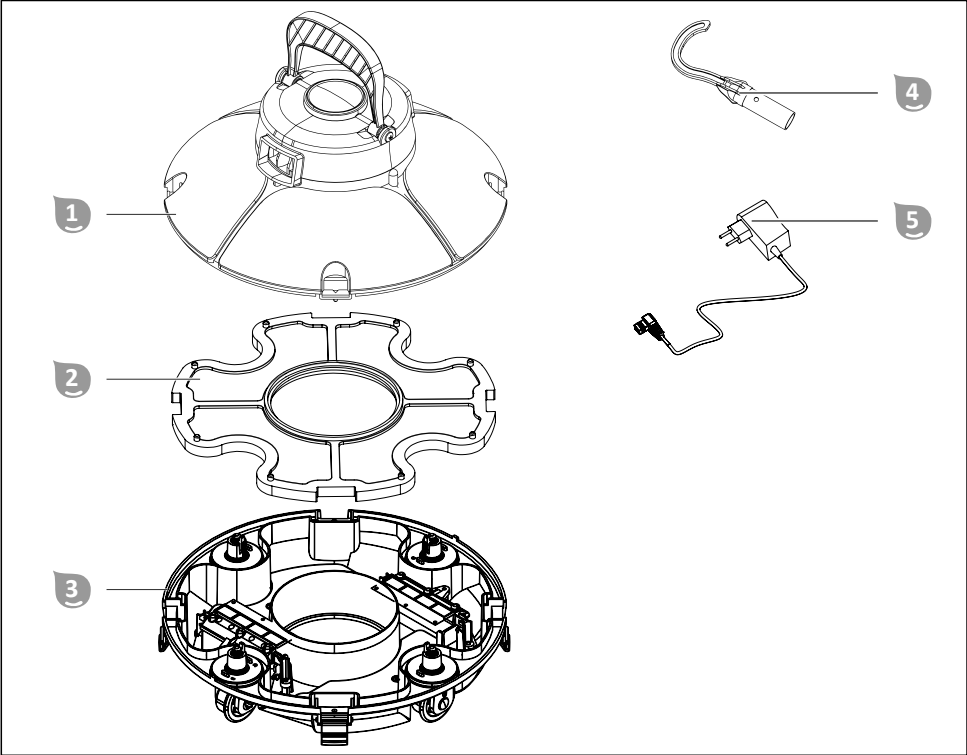
Aku bazénový vysavač

Poolrunner Battery Basic 2.0



Prodejce bazénových vysavačů a dalšího příslušenství:

 [Bazenonline.cz](https://www.bazenonline.cz)



Rozsah dodávky / části zařízení

- | | | | |
|---|--------------------|---|-------------------------------|
| 1 | Horní díl | 4 | Hák |
| 2 | Filtrační jednotka | 5 | Nabíječka |
| 3 | Spodní díl | | Návod k obsluze (bez obrázku) |

Díly přístroje

- | | | | |
|---|------------------------|----|-----------------|
| 6 | Madlo | 10 | Uzavírací spona |
| 7 | Vypouštěcí tryska vody | 11 | Spínač ON/OFF |
| 8 | Kolo | 12 | Nabíjecí zdířka |
| 9 | Klapka na nečistoty | 13 | Čistící břit |

Obsah

Přehled.....	2
Rozsah dodávky / části zařízení.....	73
Obecně.....	75
Vysvětlení značek.....	75
Bezpečnost.....	76
Rozbalení a kontrola rozsahu dodávky.....	77
Popis.....	78
Popis čističe bazénů.....	78
Příprava.....	78
Nabíjení baterie.....	78
Základní nastavení.....	79
Obsluha.....	80
Čištění bazénu.....	80
Vypnutí přístroje.....	81
Čištění.....	82
Čištění přístroje.....	82
Skladování.....	82
Zjišťování poruch.....	83
Technické údaje.....	84
Náhradní díly.....	85
Prohlášení o shodě.....	86
Likvidace.....	86

Obecně

Přečtěte si návod k obsluze a uchovejte jej



Tento návod k obsluze je součástí čističe bazénů Poolrunner Battery Basic (dále jen „přístroj“). Obsahuje důležité informace o uvedení do provozu a ovládání.

Před použitím přístroje si pečlivě přečtěte návod k obsluze, zejména bezpečnostní pokyny. Nedodržování tohoto návodu k obsluze může vést k těžkým zraněním nebo poškozením přístroje.

Návod k obsluze si uschovejte pro další použití. Pokud přístroj poskytnete třetím stranám, bezpodmínečně jim předejte také tento návod k obsluze.

Použití v souladu s určením

Tento přístroj je určen výhradně k průběžnému čištění dna soukromých fóliových bazénů s tloušťkou více než 0,4 mm, jehož dno je rovné, hladké a bez překážek (např. sklady, výpusti v podlaže, schůdky nebo schody).

V bazénech z jiných materiálů (např. laminát, nerez nebo dlažba) může být čistící výkon kvůli struktuře povrchu slabší.

Přístroj není určen k odstraňování většího množství usazenin, které vznikají v plaveckých bazénech s biologickou úpravou vody (např. biotopická jezírka nebo přírodní bazény).

Je určen výhradně pro soukromé použití a není vhodný pro komerční použití. Používejte přístroj pouze způsobem popsáním v tomto návodu k obsluze. Jakékoli jiné používání je považováno za nesprávné používání a může způsobit věcné škody nebo dokonce škody na zdraví. Přístroj není hračka pro děti.

Výrobce ani prodejce neručí za škody, které vznikly nesprávným nebo špatným používáním.

Vysvětlení značek

V tomto návodu k obsluze, na přístroji nebo na obalu jsou použity následující symboly.



Zde najdete další užitečné informace.



Nebezpečí poškození!
Obal neotvírejte ostrými nebo špičatými předměty (např. nožem)



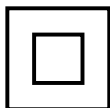
Lithium-iontové baterie v zařízení
nebo lithium-iontové baterie zabalené
se zařízením Čistič bazénů



Tento symbol poskytuje
informace o energetické
účinnosti externích síťových
adaptérů.



Nabíječku používejte pouze v
interiérech



Elektrické přístroje s dvojitou
ochrannou izolací skříně
(třída ochrany II)

Bezpečnost

V tomto návodu k obsluze se používají následující signální slova.

 **VAROVÁNÍ!**

Tento signální symbol/slovo označuje nebezpečí se středním stupněm rizika, které, pokud mu nebude zabráněno, může mít za následek smrt nebo těžké zranění.

 **POZOR!**

Tento signální symbol/slovo označuje nebezpečí s nízkým stupněm rizika, které, pokud mu nebude zabráněno, může mít za následek malé nebo lehké zranění.

UPOZORNĚNÍ!

Toto signální slovo varuje před možnými materiálními škodami.

Všeobecné bezpečnostní pokyny

Bezpečnostní pokyny pro osoby

 **VAROVÁNÍ!**

Nebezpečí pro děti a osoby se sníženými tělesnými, smyslovými nebo duševními schopnostmi (např. částečně postižení, starší osoby s omezením tělesných a duševních schopností) nebo nedostatkem zkušeností a znalostí (např. starší děti).

Nesprávné zacházení s přístrojem může mít za následek těžká zranění nebo poškození přístroje.

- Jiným osobám umožněte přístup k přístroji až poté, co si přečetly kompletně tento návod a porozuměly mu nebo byly poučeny o řádném používání a s tím spojenými riziky.
- Nenechávejte nikdy osoby se sníženými fyzickými, smyslovými nebo mentálními schopnostmi (např.: děti nebo opilé osoby) nebo osoby s nedostatečnými zkušenostmi a znalostmi (např.: děti) v blízkosti přístroje bez dozoru.
- Nedovolte dětem ani osobám se sníženými tělesnými, smyslovými nebo duševními schopnostmi, popř. nedostatkem zkušeností a vědomostí, obsluhovat přístroj.
- Nenechávejte děti provádět čištění ani uživatelskou údržbu.
- Děti si s přístrojem nebo s přípojovacím kabelem nesmí hrát.
- Přístroj nepoužívejte, jste-li ve stavu sníženého sebeovládání (např. pod vlivem drog, alkoholu nebo léků).

 **VAROVÁNÍ!**

Nebezpečí zranění při nedostatečné kvalifikaci!

Nedostatečné zkušenosti nebo zručnost při zacházení s potřebnými nástroji a chybějící znalosti místních a normativních ustanovení pro potřebné řemeslné práce mohou mít za následek těžká zranění nebo materiální škody.

- Veškerými pracemi, jejichž rizika neumíte posoudit dostatečnými osobními znalostmi, pověřte kvalifikovaného odborníka.

Další bezpečnostní pokyny pro nabíječky

Používání nabíječky a péče o ni

- Nabíječku připojte pouze tehdy, když síťové napětí zásuvky souhlasí s údajem na typovém štítku.
- Připojujte nabíječku jen k dobře přístupné zásuvce, abyste ji v případě poruchy rychle mohli odpojit od elektrické sítě.
- Při nabíjení baterie dbejte vždy na dostatečné větrání. Může docházet ke vzniku plynů.
- Používejte nabíječku pouze k nabíjení baterií schválených výrobcem.
- Nenabíjejte baterie, které nejsou nabíjecí.

- Rozpraskaná nebo jinak poškozená baterie nesmí být připojena k nabíječce.
- Chraňte nabíječku před vlhkostí všeho druhu.
- Nabíječku používejte pouze v interiérech. Nikdy ji nepoužívejte ve vlhkých prostorách nebo za deště.
- Nabíječku nikdy nepoužívejte v prostředích s výbušnými nebo hořlavými materiály. Hrozí nebezpečí požáru a výbuchu.
- Nestavte na nabíječku žádné předměty a nabíječku nezakrývejte.
- Nestavte nabíječku do blízkosti zdroje tepla.
- Pravidelně nabíječku kontrolujte z hlediska poškození.
- Poškozenou nabíječku používejte teprve po provedení opravy.
- Nabíječku je zakázáno rozebírat. Opravy smí provádět pouze schválený technický servis.
- Nepoužívejte nabíječku, pokud byla vystavena nárazům, silným otřesům nebo pádu.
- Odpojte nabíječku od sítě po každém použití.
- Před čištěním, údržbou, uskladněním a transportem nabíječku odpojte od sítě a nechte ji zcela vychladnout.
- **Nabíjejte baterie pouze pomocí nabíječek doporučených výrobcem.** *U nabíječky vhodné pro určitý typ baterií hrozí nebezpečí požáru v případě jejího použití s jinými bateriemi.*

Rozbalení a kontrola rozsahu dodávky



Nebezpečí udušení obalovým materiálem!

Uvznutí hlavy v obalové fólii nebo spolknutí ostatních obalových materiálů může vést k smrti udušením. Speciálně pro děti a osoby s omezenými duševními schopnostmi, které nedokážou odhadnout rizika kvůli svým nedostatečným znalostem a zkušenostem, je zde vyšší potenciál nebezpečí.

- Zajistěte, aby si s obalovým materiálem nehrály děti a osoby s omezenými duševními schopnostmi.

Popis

Popis čističe bazénů

Čistič bazénů s bateriovým pohonem provádí průběžné čištění vašeho naplněného bazénu v automatickém provozním režimu.

Silně zakřivené přechody z podlahy na stěnu bazénu mohou zhoršit autonomní provoz v závislosti na poloměru a úhlu dopadu a také na rychlosti robota.

Polohy kol **8** ovlivňují trasu pojezdu čističe bazénů.

Odnímatelná filtrační jednotka **2** filtruje vodu a sbírá usazeniny z bazénu.

Volitelné čistící bříty **13** mohou podle stupně znečištění zlepšit výsledek čištění.

Je-li baterie vybita, čistič bazénů čištění ukončí.

Příprava

Nabíjení baterie

VAROVÁNÍ!

Nebezpečí požáru!

Nabíjení při teplotě nižší než 10 °C vede k chemickému poškození článku a může způsobit požár.

- Nabíjejte baterii při pokojové teplotě.

UPOZORNĚNÍ!

Nesprávné nabíjení a vybití může neúměrně ovlivnit výkon baterie.

- Před prvním použitím přístroje plně nabijte baterii.
- Vybitou baterii plně dobijete do 12 hodin.
- Nejméně jednou za tři měsíce baterii plně nabijte, a to i v případě, že přístroj nebyl po tuto dobu používán.

UPOZORNĚNÍ!

Nabíjení baterie s mokrou nebo vlhkou nabíjecí zdílkou způsobuje zvýšenou korozi kontaktů.

- Zapojte nabíječku do přístroje výhradně tehdy, pokud je nabíjecí zdíčka suchá.

UPOZORNĚNÍ!

Při uskladnění vzhůru nohama může dojít k poškození madla.

- Nikdy přístroj neotáčejte vzhůru nohama.

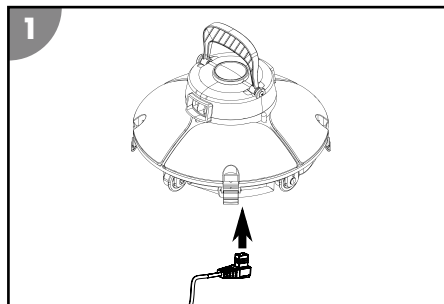
Proces nabíjení

1. Před nabíjením přístroj vypněte.
2. Připojte nabíječku k přístroji.
3. Zapojte nabíječku do zásuvky.

Kontrolka nabíjení svítí červeně. Baterie se nabíjí.

4. Když kontrolka nabíjení svítí zeleně, odpojte nabíječku od napájení a od přístroje.

Baterie je nabita.



Základní nastavení

Nastavení kol

Pracovní rádius lze upravit nastavením kol.

Doporučují se následující nastavení:

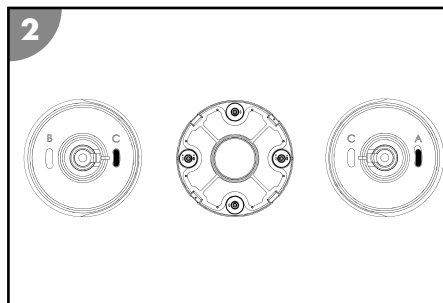
C-A: nastavení pro většinu bazénů (standardní nastavení)

B-C: nastavení pro velké bazény

B-A: nastavení pro malé bazény

1. Odtlačte aretační výčnělek směrem od výsuvného čepu kola a kolo vytáhněte.
2. Kolo s aretací zasuňte tak, aby se zakleslo u příslušného písmena pro zvolené nastavení.

Kola jsou nastavena.

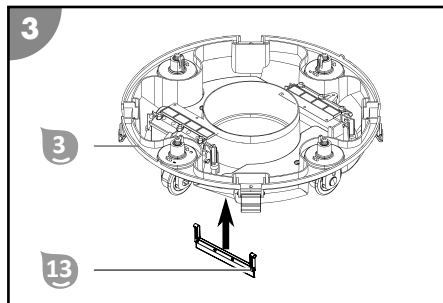


Montáž čistících břitů

Podle situace na místě, např. podle druhu a množství vznikající nečistoty nebo podle struktury povrchu dna, mohou čistící břity **13** zlepšit čištění Vašeho bazénu. Používejte přístroj s namontovanými čistícími břity pouze tehdy, pokud pomoci nich dosáhnete lepšího výsledku čištění.

1. Vložte čistící břity **13** do sacích kanálů na spodní straně spodního dílu **3**.
2. Zajistěte, aby se čistící břity **13** zcela zaklesly a pevně seděly.

Čistící břity jsou namontované.



Demontujte čistící břity

1. Zatáhněte za rám čistících břitů **13** pro jejich vyjmutí ze spodního dílu **3**.

Čistící břity jsou demontované.

Obsluha

VAROVÁNÍ!

Životu nebezpečné při provozu během koupání!

Může dojít k nasátí vlasů nebo oděvu nebo k zachycení čistícím prvkem a v extrémním případě mohou být drženy osoby pod vodou a může jim být bráněno ve vypořádání.

- Přístroj nikdy neprovozujte, pokud jsou v bazénu osoby.
- Zabraňte přístupu do bazénu, pokud je přístroj provozován.

Před každým použitím zkontrolujte:

- Vykazuje přístroj viditelná poškození?
- Vykazují ovládací prvky viditelná poškození?
- Je zajištěna funkčnost jednotlivých dílů?
- Je příslušenství v bezvadném stavu?
- Jsou všechny kabely v bezvadném stavu?

Poškozený přístroj nebo příslušenství neuvádějte do provozu. Nechte jej zkontrolovat a opravit výrobcem nebo jeho zákaznickým servisem, popř. kvalifikovaným technikem.

Čištění bazénu

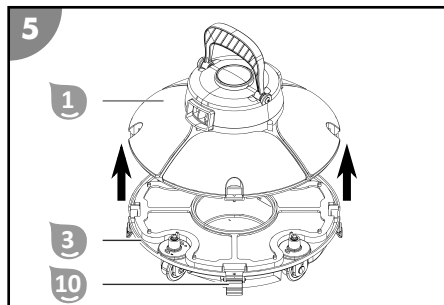
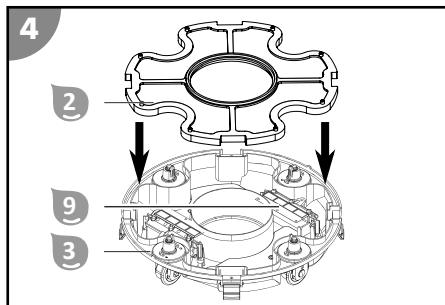
Před čištěním bazénu věnujte pozornost následujícím bodům:

- Odstraňte případné kryty, popř. fólie z bazénu.
- Odstraňte z bazénu překážky (např. žebřík).
- Filtrační zařízení alespoň hodinu před zahájením čištění vypněte, aby se nečistoty ve vodě mohly usadit na dně.

Pro vyčištění bazénu postupujte následovně:

1. Vložte filtrační jednotku.
2. Vložte přístroj do bazénu a zapněte jej.

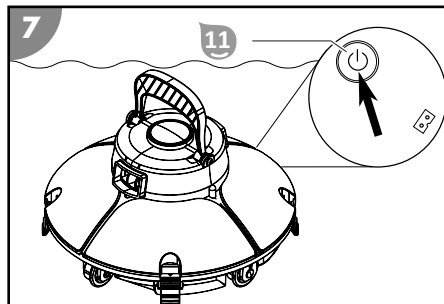
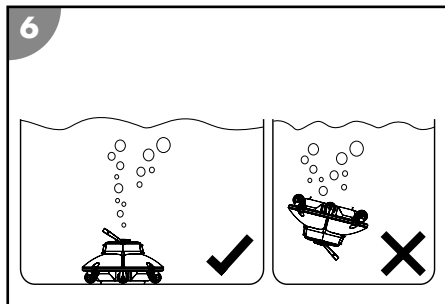
Vložení filtrační jednotky



1. Před vložením filtrační jednotky zkontrolujte, zda jsou klapky na nečistoty **9** uzavřeny.
2. Vložte filtrační jednotku **2** ve správné poloze a s vodicími výčnělky směřujícími nahoru do spodního dílu **3**.
3. Nasaďte horní díl **1** do správné polohy na spodní díl **3**. Přitom sledujte vodicí výčnělky na označených místech uzávěru.
4. Uzavřete všechny uzavírací spony **10**.

Filtrační jednotka je vložena.

Vložte přístroj do bazénu a spusťte čištění



1. Držte přístroj pevně za madlo **6** a pomalu jej ponořte do vody (s mírným nakloněním dopředu), dokud z něho zcela neunikne vzduch.
2. Stiskněte spínač ON/OFF **11** na spodní straně, až se slyšitelně zaklesne. Pokud spínač ON/OFF stisknete mimo vodu, přístroj zapípá a nespustí se.

Přístroj se aktivuje 15 sekund po vložení do vody.

3. Nechte přístroj klesnout ke dnu. Dávejte pozor na to, aby se přístroj dotýkal dna bazénu spodní stranou a aby se mohlo bez překážek spustit čištění ve směru do středu bazénu.

Přístroj je vložen do bazénu a s prodlevou zahájí čištění.



Čištění se automaticky ukončí, když je baterie zcela vybita. Pro předčasné ukončení čištění a vypnutí přístroje stiskněte spínač ON/OFF **11**.

Vypnutí přístroje

Pro vypnutí přístroje postupujte následovně:

1. Vyzdvihněte přístroj z bazénu a vypněte jej.
2. Vyčistěte filtrační jednotku a přístroj samotný.

Zdvihnutí přístroje z bazénu

1. Vytáhněte přístroj za madlo **6** pomocí háku **4** a teleskopické tyče (není v rozsahu dodávky) pomalu ve směru k hladině vody.
2. Vezměte přístroj za madlo **6**, otočte ho **vzhůru nohama** a pomalu vytahujte z vody. Zajistěte tak, že nedojde k vylití nečistot, které se nahromadily ve filtru.
3. Nad vodní hladinou držte přístroj **vzhůru nohama**. Po 10–15 sekundách odteče větší část vody nahromaděné ve skříni zpět do bazénu.
4. Stiskněte spínač ON/OFF **11** na spodní straně, až slyšitelně zacvakne.

Přístroj je vypnut.

5. Postavte přístroj vedle bazénu.

Přístroj je vyzdvihnut z bazénu.

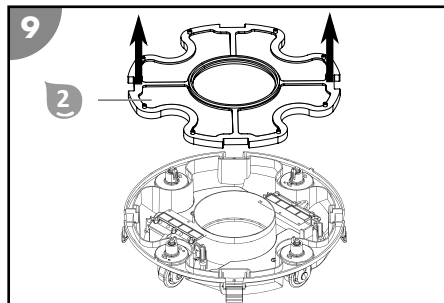
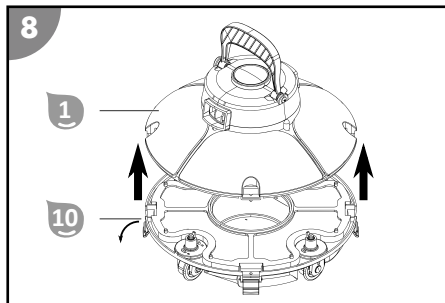


Abyste zajistili další bezporuchový provoz, čistěte přístroj po každém použití.

Čištění

Čistěte přístroj pouze běžně dostupným čističem na koupelny, čistou vodou z vodovodu a hadříkem, který nepouští vlákna. Agresivní čisticí prostředky mohou přístroj poškodit. Přístroj osušte pomocí utěrky, která nepouští vlákna.

Čištění přístroje



1. Otevřete všechny uzavírací spony 10.
2. Odejměte horní díl 1.
3. Vyjměte filtrační jednotku 2.
4. Pečlivě vypláchněte filtrační jednotku čistou vodou z vodovodu.
5. Vypláchněte přístroj po každém použití čistou vodou z vodovodu.

Přístroj je vyčištěný.

Skladování

UPOZORNĚNÍ!

Při uskladnění vzhůru nohama může dojít k poškození madla.

- Nikdy přístroj neotáčejte vzhůru nohama.
1. Přístroj důkladně vyčistěte (viz kapitola „Čištění“).
 2. Nechte všechny díly zcela oschnout.
 3. Přístroj úplně nabijte.
Kvůli samovolnému vybíjení je alespoň každé 3 měsíce nutné baterii dobít.
 4. Potom přístroj a příslušenství uskladněte na suchém místě nevystaveném mrazu ($\geq +5\text{ °C}$) mimo přímé sluneční záření.

Zjišťování poruch

Projev chyby	Příčina	Odstranění
Přístroj nelze zapnout.	Baterie je prázdná.	Nabijte baterii.
	Baterie je vadná.	Obraťte se na zákaznický servis.
	Spínač ON/OFF byl stisknut mimo vodu. Přístroj pípá, ale nespustí se.	Vložte přístroj do vody a vyčkejte 15 sekund, až se přístroj spustí.
Kontrolka nabíjení nesvítí.	Nabíječka je vadná.	Obraťte se na zákaznický servis.
Přístroj pípá.	Přístroj se nachází mimo vodu.	Vložte přístroj do vody.
Přístroj stále pípá i po vložení do vody.	Přístroj je vadný.	Obraťte se na zákaznický servis.
Přístroj nedosáhne do všech míst.	Nastavení kol je nevhodné pro příslušný bazén.	Nastavte kola způsobem odpovídajícím bazénu.
	Bazén má speciální tvar.	Nastavte kola. Zvolte nastavení pro malé bazény.
	Cirkulace vody bazénu je zapnuta.	Vypněte filtrační zařízení bazénu.
Přístroj se u stěny bazénu neotáčí.	Madlo, vypouštěcí tryska vody nebo čisticí břit jsou zablokované.	Uvolněte uvíznutí, odstraňte čisticí břit nebo se obraťte na zákaznický servis.
Přístroj vyplouvá vzhůru nebo se točí v kruhu na dně bazénu.	Příliš mnoho vzduchu v krytu.	Nechte všechny vzduch uniknout.
	Obsah soli je příliš vysoký a přístroj má větší vztlak.	Nastavte správně obsah soli. Viz „Technické údaje“.
Doba běhu na baterii je kratší, než jste očekávali.	Cirkulace vody bazénu je zapnuta.	Vypněte filtrační zařízení bazénu.
	Teplota vody je příliš nízká.	Používejte přístroj pouze v povolených provozních podmínkách. Viz „Technické údaje“.
	Baterie nebyla zcela nabitá.	Zcela nabijte baterii.
	Dno bazénu není rovné.	Používejte přístroj pouze v bazénech s rovným dnem.

Pokud nelze poruchu odstranit, kontaktujte zákaznický servis uvedený na poslední straně.

Technické údaje

ČISTIČ BAZÉNŮ

Model:	HJ1101JS
Číslo výrobku:	061208
Šířka čisticího prvku:	200 mm
Rychlost:	max. 16 m/min
Ponorná hloubka:	max. 2,0 m
Filtrační jednotka:	180 µm
Stupeň krytí:	IPX8
Ovládání aplikace	není k dispozici

BAZÉN

Velikost bazénu – plocha dna:	max. 10 m ²
Obsah soli ve vodě (elektrolýza soli):	<0,5 %
Teplota vody:	10 až 35 °C
Okolní teplota:	10 až 40 °C

NABÍJEČKA

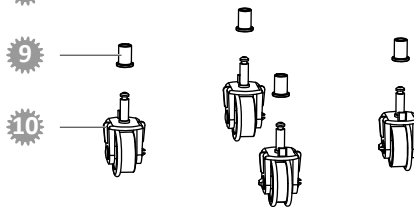
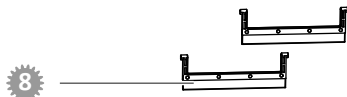
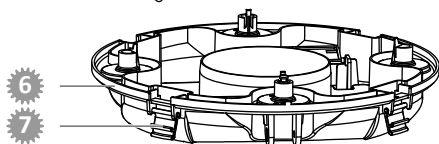
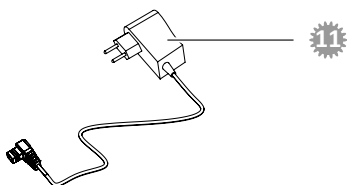
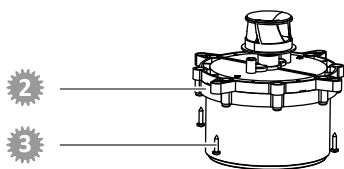
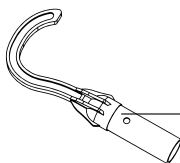
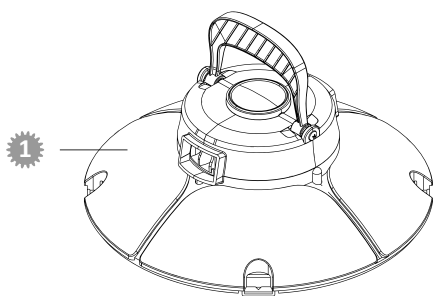
Model:	HT-A56-12610EB
Jmenovitý výkon:	29 W
Provozní napětí a frekvence:	100–240 V~, 50/60 Hz
Výstupní napětí:	12,6 V ===
Stupeň krytí:	IP20













BATERIE

Typ baterie:	Lithium-ion
Kapacita baterie:	2 600 mAh
Doba nabíjení:	3–4 hodiny
Doba provozu:	až 60 min

Náhradní díly

100



- | | |
|--|--|
|  061298 – otočná věž + horní díl |  061296 – uzavírací spona |
|  061285 – motorová jednotka |  061288 – čistící břit |
|  061286 – šroub 3,9 x 16 |  061289 – matice kola |
|  061293 – filtrační vložka |  061290 – kolo |
|  061294 – klapka na nečistoty |  061295 – nabíječka |
|  061297 – spodní díl |  061292 – hák |

Prohlášení o shodě



Společnost Steinbach International GmbH tímto prohlašuje, že přístroj odpovídá následujícím směrnicím:

- 2014/35/EU (EN 60335-1:2012+A11:2014+A13:2017; EN 60335-2-41:2003+A1:2004+A2:2010)
- 2014/30/EU (EN 55014-1:2017; EN 55014-2:2015; EN 61000-3-2:2014; EN 61000-3-3:2013)

Úplný text prohlášení o shodě pro EU si můžete vyžádat na adrese uvedené na konci tohoto návodu.

Likvidace

Likvidace obalu



Obal vyhazujte vytríděný. Lepenku a kartón zlikvidujte jako starý papír, fólie předejte k recyklaci.

Likvidace starého přístroje

Lze používat v Evropské unii a ostatních evropských státech se systémem separovaného sběru cenných materiálů.



Staré přístroje nepatří do domovního odpadu!

Pokud už nebudete chtít přístroj používat, je každý spotřebitel **ze zákona povinen staré přístroje zlikvidovat vytríděné mimo domovní odpad**, např. jej odevzdat do sběrného dvora ve své obci/části města. Tím se zajistí, aby byly staré přístroje odborně zrecyklovány a zabránilo se negativnímu dopadu na životní prostředí. Proto jsou elektrické přístroje označeny výše uvedeným symbolem.



Baterie a akumulátory nepatří do odpadu z domácností!

Jako spotřebitelé jste ze zákona povinni všechny baterie a akumulátory, ať už obsahují škodlivé látky* či nikoliv, odevzdat za účelem ekologické likvidace ve sběrném dvoře vaší obce / vaší městské části nebo v obchodě.

*označuje: Cd = kadmium, Hg = rtuť, Pb = olovo, Li = lithium