

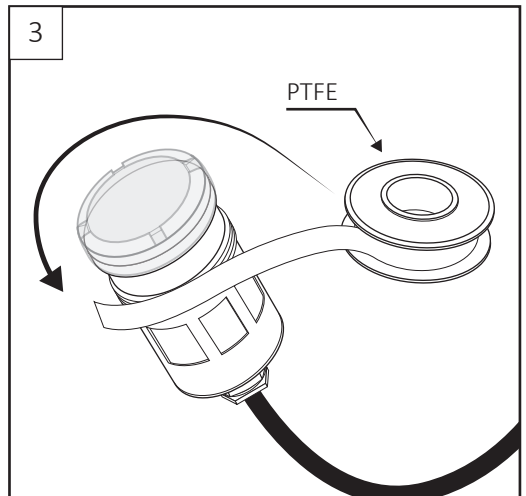
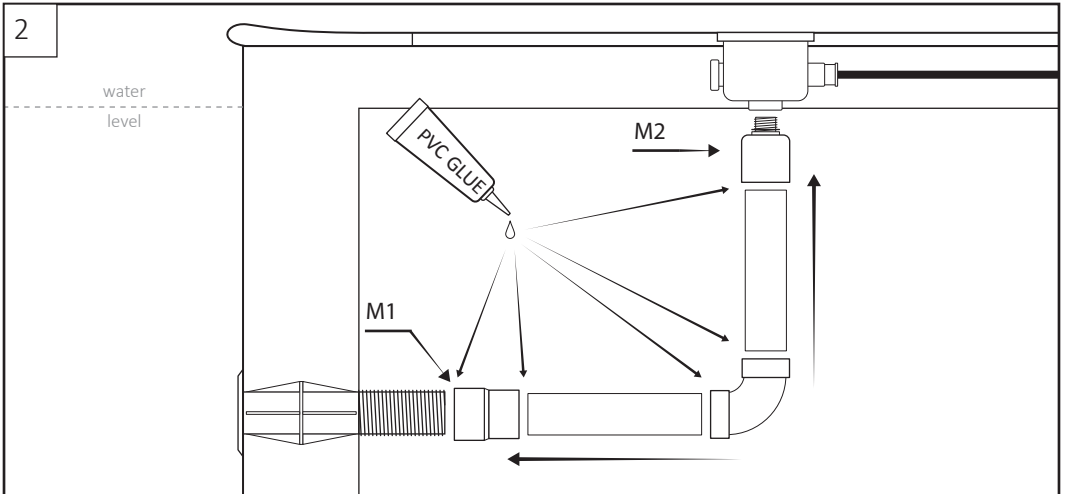
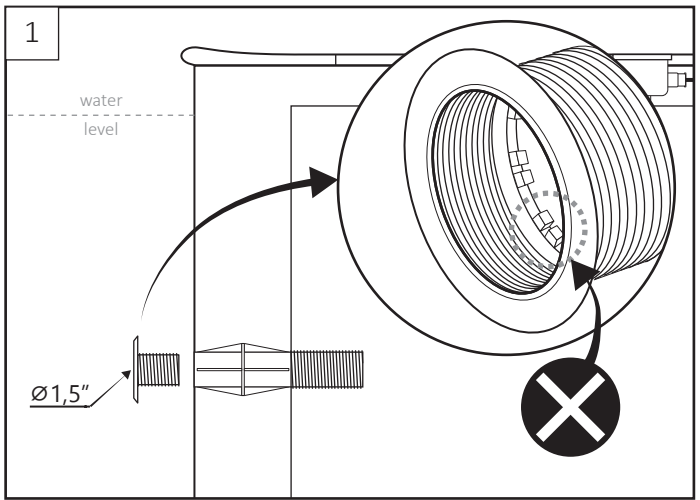
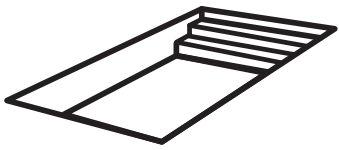
Návod ke světlu SeaMAID Mini-Tube



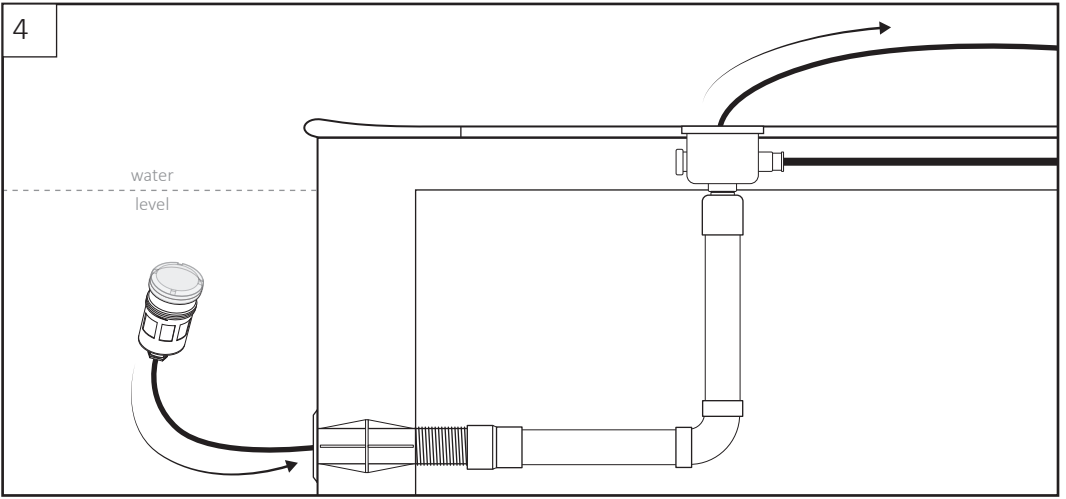
Prodejce bazénového osvětlení:

 [Bazenonline.cz](https://www.bazenonline.cz)

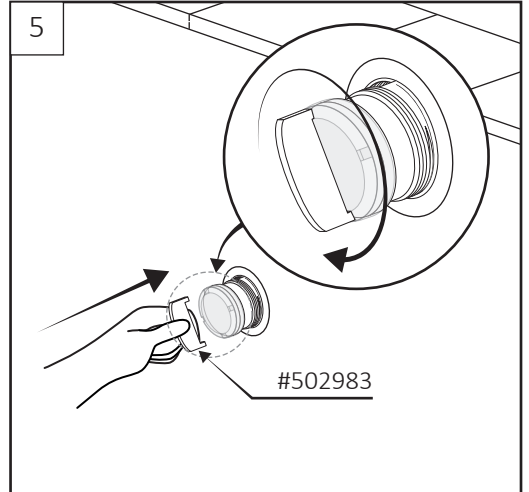




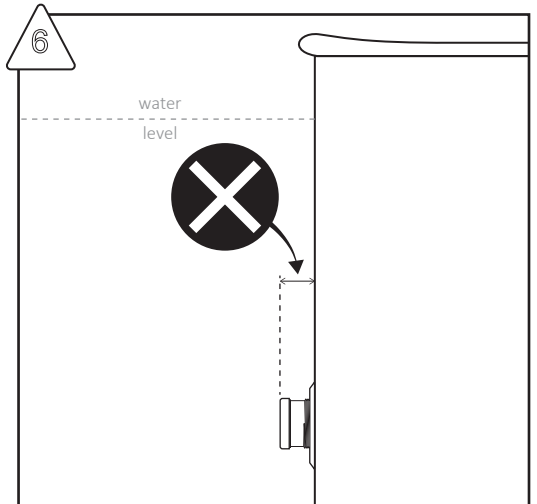
4

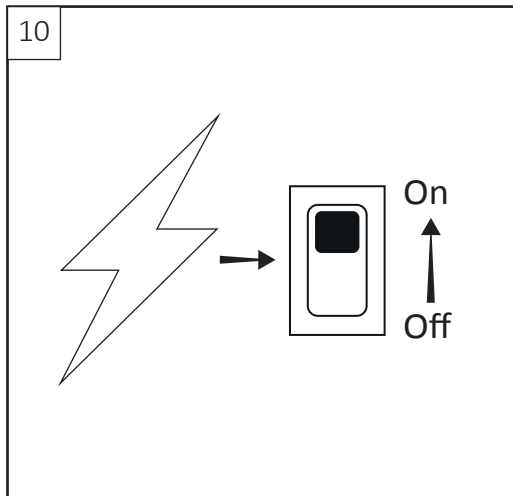
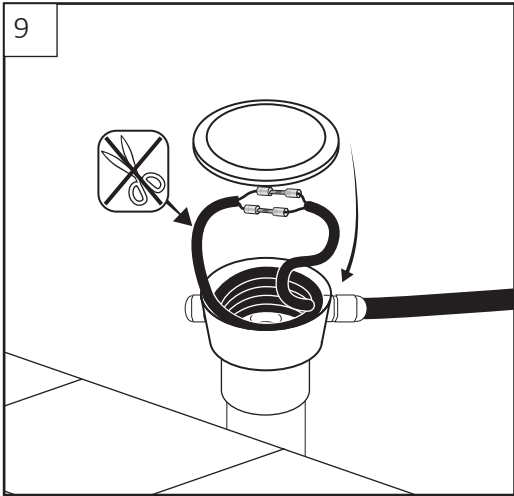
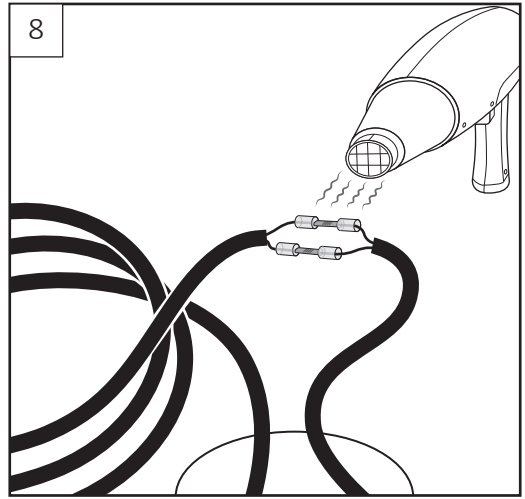
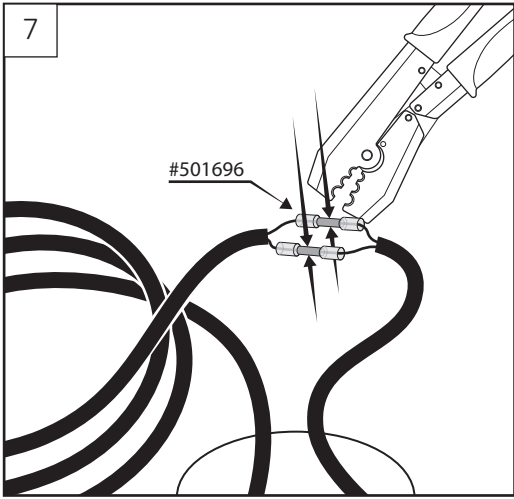


5



6





DŮLEŽITÉ: Tento návod k obsluze obsahuje vysoce důležité informace o bezpečnostních opatřeních, která je třeba dodržovat při instalaci a uvádění přístroje do provozu. Proto je důležité, abyste si tento návod přečetli před montáží a uvedením výrobku do provozu. Tento návod si uschovejte pro pozdější použití. Nedodržení pokynů uvedených v této příručce ve fázi instalace, provozu a údržby zbavuje výrobce nebo distributora odpovědnosti v případě škod způsobených osobám, výrobku nebo místu instalace a vede ke ztrátě záruky.

1. OBECNÉ INFORMACE

Toto LED světlo bylo navrženo pro použití ve vodě. Jedná se o systém svícení třídy III s bezpečným mimořádně nízkým napětím 12V (AC) nebo 20V (DC). Světelný zdroj tohoto svítidla není vyměnitelný. Po skončení životnosti světelného zdroje je nutné vyměnit celé svítidlo. Svítidlo má stupeň ochrany IP68 a musí být instalováno v maximální hloubce ponoru 1 metr. Toto svítidlo také splňuje mezinárodní normy pro bezpečnost světla, v partikulární normě IEC 60598-2-18 vztahující se na bazénová svítidla. Musí být připojeno k flexibilnímu napájecímu kabelu o minimální velikosti 2x1 mm².

2. INSTALACE

Správná instalace vyžaduje, aby byl napájecí obvod světla chráněn proudovým chráničem s maximální intenzitou 30 mA. Toto světlo lze připojit pouze k dvojitě izolovanému transformátoru nebo dvojitě izolovanému stabilizovanému

bezpečnostnímu zdroji napájení. Jakýkoli jiný typ napěťového transformátoru je zakázán. Doporučujeme, aby byl transformační výkon vyšší než celkový výkon všech světel připojených k zařízení. Výrobce nebo distributor v žádném případě neodpovídá za montáž, instalaci nebo provoz výrobku, pokud s ním bylo manipulováno nebo pokud byly přidány nedodané elektrické komponenty.

3. MONTÁŽ A VÝMĚNA

Řiďte se návodem k použití, který je součástí této příručky.

4. ÚDRŽBA

Toto LED svítidlo nevyžaduje žádnou formu údržby. V případě poruchy světla se obraťte buď na naše oddělení zákaznického servisu, nebo na oddělení vašeho prodejce.

5. POUŽITÍ

Toto LED světlo by se mělo používat jako jakákoli tradiční žárovka pro bazény. Systém oficiálně nabízí cyklus 16 programů (11 nastavených barev a 5 automatických barevných programů). Zapínání a vypínání napájecího zdroje umožňuje manuální ovládání:

<3 s: přepnutí na následující program

>15 s: přepnutí zpět na program zvolený před přerušením napájení.

Vypnuto >20s + Zapnuto 3-5s + Vypnuto 3-5s + Zapnuto:
synchronizace světel (více instalací)

6. BEZPEČNOSTNÍ UPOZORNĚNÍ

- Před prací na světle musí být odpojeno od elektrické sítě.
- Veškerá elektrická připojení musí být provedena mimo vodní prostředí
- Na zařízení nikdy nepracujte s mokřýma nohama
- Musí být dodrženy všechny aktuálně platné normy prevence
- Musí být dodrženy zejména normy IEC 364-7-702:
ELEKTRICKÉ INSTALACE UVNITŘ BUDOV. SPECIÁLNÍ
INSTALACE V BAZÉNU
- Osoby pověřené montáží musí mít pro tento druh práce odpovídající kvalifikaci.
- Pokud zařízení zůstane vypnuté déle než 24 hodin, doporučujeme použít spínač umístěný těsně před transformátorem.

7. ZÁRUKA

Na toto LED svítidlo je poskytována záruka na jakékoli materiálové a/nebo výrobní vady (elektronické komponenty) po dobu 2 let počínaje dnem dodání. (Je nutné uchovat doklad o nákupu.) Toto světlo nemá záruku na rozbití způsobené vnějším nárazem, zkratem nebo nadměrným šroubováním, ani na přepětí způsobené hlavní elektrickou sítí. Tato záruka platí za přísné podmínky, že jsou dodržovány pokyny k montáži a údržbě. V rámci této záruky je jedinou povinností výrobce nebo distributora zajistit, aby jeho prodejní servis bezplatně vyměnil nebo opravil výrobek nebo součást, která byla uznána za vadnou (volba je na něm).

Veškeré další náklady hradí kupující. Aby bylo možné využít této záruky, musí být výrobky nejprve zaslány prodejnímu servisu výrobce nebo distributora; jejich souhlas je povinný, pokud má být výrobek vyměněn nebo opraven. Záruka se nevztahuje na případy viditelné vady. Záruka se rovněž nevztahuje na vady a poškození způsobené běžným opotřebením, poruchy vzniklé v důsledku nevyhovující montáže a/nebo používání a úpravy výrobku provedené bez předchozího písemného souhlasu výrobce.

8. INFORMACE O ŽIVOTNÍM PROSTŘEDÍ

V souladu s evropskou směrnicí 2002/96/ES, která se týká odpadních elektrických a elektronických zařízení (WEEE), musí spotřebitel odevzdat veškeré použité výrobky na vhodných sběrných místech.

LED	9
T(Kelvin)	RGB
Φ max	360 lumens ± 10% full RGB
P.max	8W ± 1%
	15 000h
	On/Off
Input V/Hz	~12V(AC) - 50/60Hz ~20V(DC)
Prog.	11 static colors + 5 sequences

