

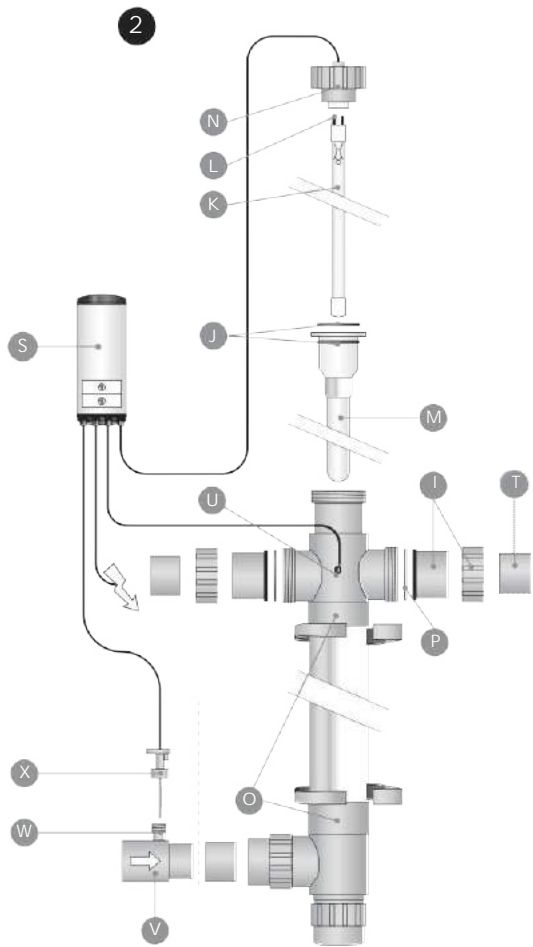
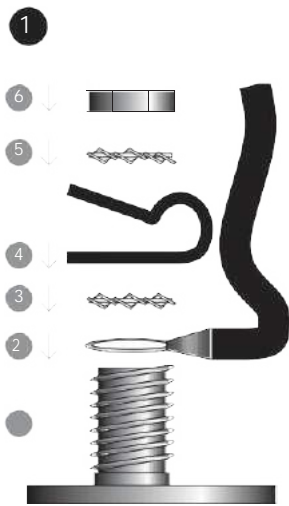
Návod na UV-C lampu Blue Lagoon Duplex Xpert



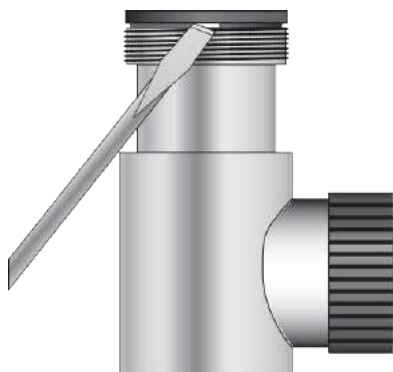
Prodejce UV lamp a dalšího bazénového příslušenství

 [Bazenonline.cz](https://www.bazenonline.cz)

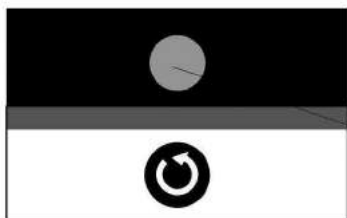
VÝKRESY







3

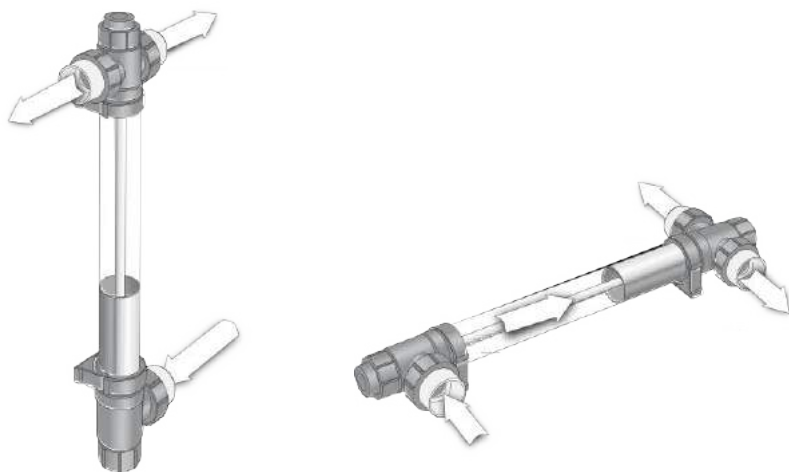


4

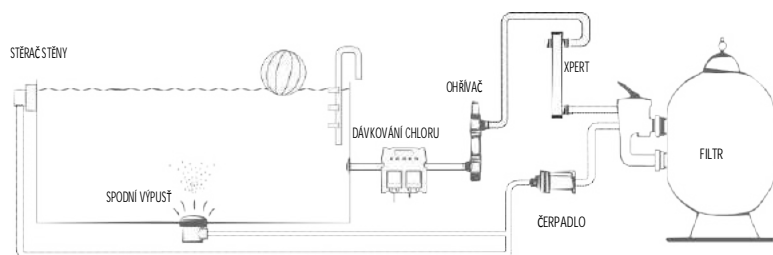


-  Zelená kontrolka = O. K.
-  Zelená kontrolka bliká, mějte připravenou novou lampu
-  Červená kontrolka, vyměňte lampu a resetujte systém
-  Resetování provedte stisknutím po dobu 6 s

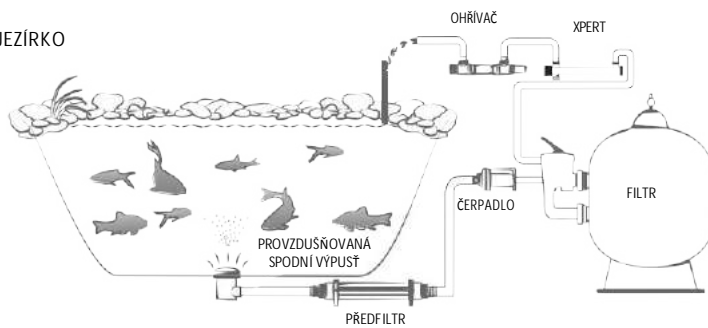
MOŽNÁ INSTALACE A SMĚR PROUDĚNÍ



BAZÉN



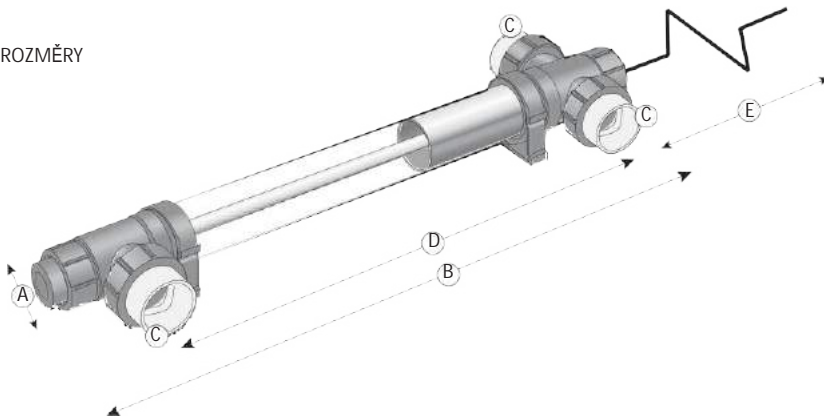
JEZÍRKO



TECHNICKÉ SPECIFIKACE

	80W	140W
Typ	Xpert 80W	Xpert 140W Amalgám
C. proudění pro 30 mJ/cm ²	17 m ³ /h	23 m ³ /h
Max. tlak	2,5 Bar	2,5 Bar
Max. proudění	25 m ³ /h	25 m ³ /h
Průměr vstoku-výstoku Ø	63mm/50mm/1 ½	63mm/50mm/1 ½
Pouzdro	Duplex	Duplex
Tvar	Z/U	Z/U
Elektronický předřadník	230V AC 50/60Hz	230V AC 50/60Hz
Maximální proud	0,57A	1.1A
Příkon lampy	80W	140W
Technologie lampy	Nizkotlaká rtuťová lampa	Nizkotlaká amalgámová lampa
Lampa	VGE T5 80W 4P	VGE T6 140W Amalgam 4P
Životnost lampy	9000 h	16000 h
Indikátor zbyvajcí životnosti	Ano	Ano
Upozornění na výměnu lampy	Ano	Ano
Přepínač proudění	Ne	Ano

ROZMĚRY



A	B	C	D	E
70MM	1000MM	1,5" SAMČÍ ZÁVIT / 63 MM	770 MM	≥ 1000 MM



Důležité Před instalací tohoto zařízení si důkladně prostudujte tento návod.

JAK ZAŘÍZENÍ FUNGUJE

UV-C lampa uvnitř reaktoru produkuje záření s vlnovou délkou 253,7 nm. Záření tohoto typu likviduje bakterie, viry, řasy a houby (např. Legionella a Cryptosporidium). UV-C zařízení zajišťuje čistou, čerstvou a průzračnou vodu ekologicky šetrným způsobem. Voda je do UV-C zařízení podávána čerpadlem. UV-C záření neutralizuje bakterie, viry a další mikroorganismy a brání jim v reprodukci. Záření likviduje i plovoucí řasy, čímž významně přispívá k průzračnosti vody. UV-C zařízení je vybaveno elektronickým předřadníkem. Tento předřadník optimalizuje výkon lampy.

Nerezový reaktor dále odráží záření UV-C a zvyšuje účinnost až o 35 %.

Díky tomuto UV-C zařízení probíhá dezinfekce vody účinně a bezpečně s vynikajícími výsledky. Předávkování zářením UV-C není možné.

INSTALACE UZEMNĚNÍ (VÝKRES 1)

1. Než na uzemňovací šroub (1) nasadíte plastovou kabelovou příchytku (4), nejdříve protáhněte kabel (2) příchytkou (4). Příchytku (4) posuňte do vzdálenosti přibližně 10 cm od oka (2) uzemňovacího kabelu.
2. Oko (2) kabelu nasadte na uzemňovací šroub, který je připevněný k pouzdru.
3. Potom na šroub nasadte ryhovanou pojistnou podložku (3).
4. Příchytkou (4) vytvořte smyčku o $\varnothing 5$ cm.
5. Nakonec na uzemňovací šroub nasadte druhou ryhovanou pojistnou podložku (5) a pojistnou matici (6).
6. Po správném nasazení všech součástí na uzemňovací šroub můžete matici dotáhnout 8mm plochým nebo očkovým klíčem.

VÝSTRAHA:



Vždy zajištěte správné uzemnění. V případě pochyb o správném uzemnění nebo elektrické instalaci všeobecně se obraťte na kvalifikovaného elektrikáře. Vadné uzemnění může být nebezpečné a/nebo vést ke korozi nerezových nebo hliníkových reaktorů.



Reaktor musí být vždy uzemněn.

INSTALACE ZAŘÍZENÍ (OBRÁZEK 2)

Vyberte místo instalace zařízení. V bazénových instalacích jednotku UV-C nikdy neinstalujte za jednotku řízení pH, dávkovač chloru nebo systém elektrolyzy soli. Nejlepší místo k instalaci zařízení je přímo za filtrem. Viz schéma v návodu k použití. Když je lampa zapnutá, zařízením musí vždy proudit voda. Zařízení nikdy neinstalujte na přímé slunce. Zařízení musí být nainstalováno v suchém dobře větraném prostoru. Může být umístěno v horizontální poloze, ale i ve vertikální, pokud je zajištěno proudění vody zdola nahoru (viz schéma na začátku tohoto návodu k použití). Na straně, kde je připojena lampa, musí být k dispozici alespoň jeden metr nezastavěného prostoru.

UPOZORNĚNÍ: Všechny spoje a spojky musí být dotažené rukou. K dotahování nepoužívejte nástroje, jinak by mohlo dojít k poškození.

1. Vyšroubujte matici (N) z pouzdra (U). Vyměte UV-C lampu (K) z dodané trubice (viz balení) a opatrně ji zasuňte do pouzdra z křemenného skla (M). Lampu (K) zasuňte kontakty do objímky (L) a potom dotáhněte matici (N) na pouzdro (U).
2. Nainstalujte dodané trubkové objímky (O). Potom vložte zařízení do objímek. Pevně dotáhněte trojdílnou spojku (I) a současně kontrolujte správnou polohu těsnících kroužků (P) na spoji a na skleněném pouzdru (viz obrázek 2).
3. Zařízení zapojte do okruhu pomocí trojdílné spojky (I) a lepeného spoje pro průtokový spínač (V *Pouze lampa s amalgámem). Lepené spoje trojdílné spojky jsou Ø 63 mm neboli 2". Pokud je průměr trubek užší než 63 mm neboli 2", použijte redukci Ø 63 x 50 mm (T) nebo 2" x 1.5" x 1". Tu lze vlepít do trojdílné spojky (I) a do lepeného spoje pro průtokový spínač (V *Pouze u lampy s amalgámem). Uvnitř redukce (T) jsou na jednom konci vnitřní závitů umožňující připevnění spojky hadice (není součástí dodávky) s těsnícím kroužkem.
4. Zapojte zástrčku zařízení UV-C do uzemněné zásuvky s proudovou ochranou.
5. Průhlednými částmi zařízení zkontrolujte, že je lampa rozsvícená.
6. Zařízení se po odpojení napájení vypne.

*Pouze u lampy s amalgámem

7. Lepený spoj průtokového spínače (V) musí být umístěn na trojdílné spojení (I) závitem (W) směřujícím nahoru (viz obrázek 2). Lepený spoj (V) lze přilepit k trojdílné spojení (I). Průtokový spínač (X), který je připevněn k elektrickému oddílu (S), namontujte přímo na závit (U) lepeného spoje (V) (viz obrázek 2). Pokud nainstalujete průtokový spínač jiným způsobem, zařízení nebude fungovat. Šipka na horní straně průtokového spínače (X) musí vždy směřovat ve směru proudění vody. Pokud směřuje proti proudění vody, UV-C zařízení zůstane vypnuté.
8. Pokud zařízením neproudí voda, průtokový spínač jednoduše vypne.

POKYNY K POUŽITÍ LED POČÍTADLA HODIN (OBRÁZEK 4)

Po zapnutí zařízení UV-C provede program automatickou diagnostiku. LED červeně bliká přibližně 1 s. Potom se LED rozsvítí zeleně, rozbliká zeleně nebo rozsvítí červeně. To záleží na době, po kterou již zařízení bylo v provozu.

Po prvním zapnutí UV-C lampy nebo po použití funkce "reset" bude zobrazená hodnota 16000. Počet hodin závisí na lampě nainstalované v zařízení. Každá UV-C lampa má maximální počet provozních hodin, po který zajišťuje optimální dezinfekci. Po uplynutí tohoto počtu hodin provozu je nutné lampu vyměnit. Systém si pamatuje zbyvajících počet hodin po vypnutí a i v případě výpadku elektrické energie. Po dalším zapnutí pokračuje odpočítávání od minulé hodnoty.

Stav počítadla hodin

- Svítí zeleně: UV-C lampa funguje v rámci normální životnosti.
- Bliká zeleně: UV-C lampu je nutné vyměnit za 500 hodin dalšího provozu.
- Svítí červeně: UV-C lampu je nutné vyměnit co nejdříve.

Resetování počítadla hodin

Po výměně lampy může systém začít odpočítávat znovu od počáteční hodnoty. Nejdříve musíte provést "resetování". Po resetování se stav počítadla hodin vrátí na naprogramovanou hodnotu.

- Stiskněte a podržte tlačítko.
- LED se rychle rozblíká a potom se rozsvítí zeleně. To trvá přibližně 6 sekund.
- Jakmile se počítadlo hodin rozsvítí zeleně, můžete tlačítko uvolnit.
- Počítadlo hodin začne počítat nový cyklus podle popisu v části "Stav počítadla hodin".

DEMONTÁŽ/ÚDRŽBA

Před zahájením údržby/demontáže zařízení vždy odpojte napájení.

Zařízení je nutné čistit alespoň dvakrát za rok. V případě významného růstu řas nebo usazování vápenatých usazenin v zařízení je nutné vyčistit skleněné pouzdro (M).

Lampu je nutné vyměnit po uplynutí předepsaného počtu hodin provozu.

UPOZORNĚNÍ: Vždy používejte ochranné rukavice a brýle.

1. Nechte ze zařízení vytéct vodu.
2. Odšroubujte matici (N) a vyjměte lampu (K) z objímky (L). Vyjměte lampu ze skleněného pouzdra (M) a v případě potřeby speciální lampu (K) vyměňte. Postupujte s opatrností, protože jde o velmi choulostivé díly.
3. Opatrně sejměte skleněné pouzdro (M) (viz obrázek 3). Nepoužívejte sílu!
4. Skleněné pouzdro vyčistěte vhodným čistícím prostředkem. K čištění použijte měkkou utěrku, aby nedošlo k poškrábání povrchu.
5. Opatrně nasuňte lampu zpět do skleněného pouzdra, nainstalujte O-kroužek (J) do pouzdra a připojte lampu (K) k objímce (L). Na pouzdro našroubujte matici (N).

Pokud je nutné vyměnit elektrickou část nebo pouzdro, nejdříve od pouzdra odpojte uzemnění. Před instalací nového pouzdra nebo elektrické části si prostudujte část Instalace a demontáž. Uchovejte díly potřebné k provedení uzemnění, protože nejsou s novým pouzdem a elektrickou částí dodávány. V případě pochyb ohledně zapojení se obraťte na kvalifikovaného instalačního pracovníka.

Bezpečnostní pokyny a záruční podmínky viz celkový manuál UV-C.



B299267