

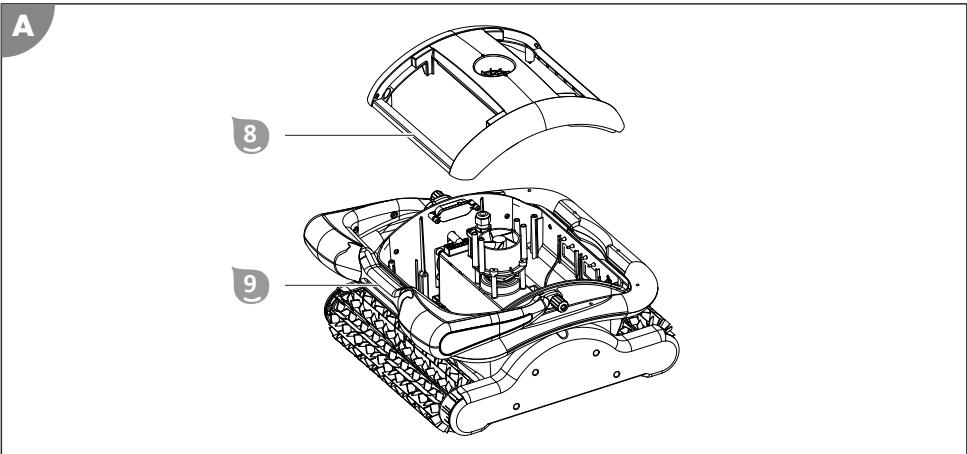
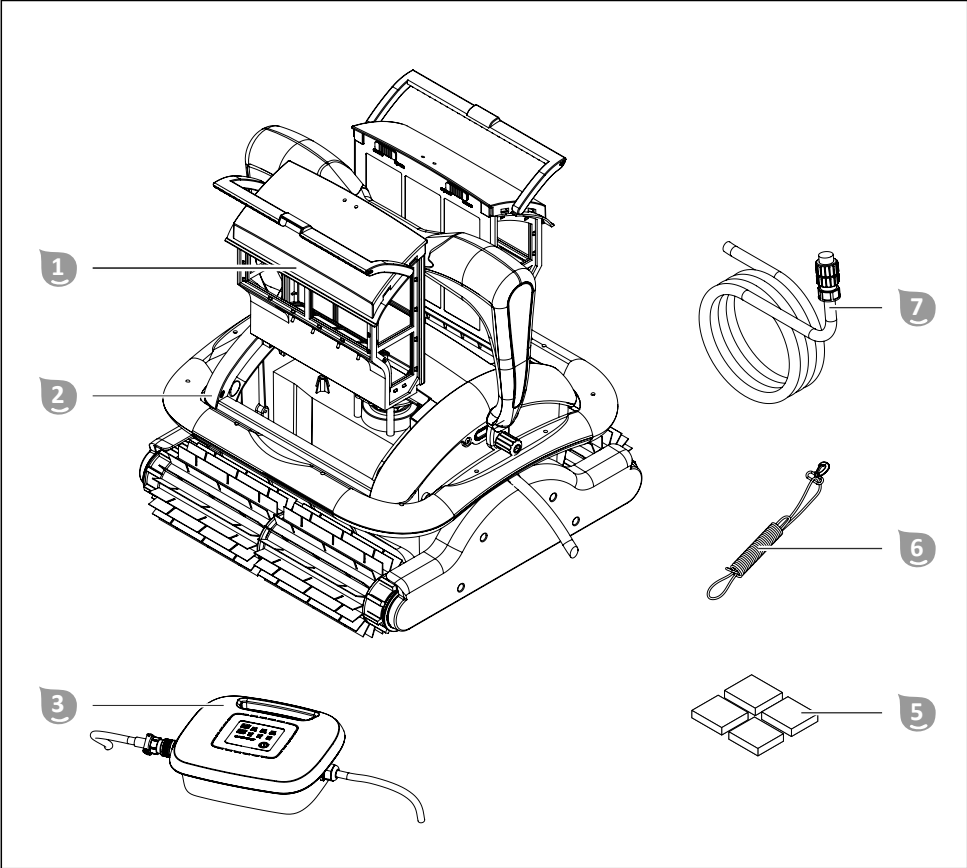
## Steinbach Poolrunner APPcontrol

Návod k použití



Prodejce bazénových vysavačů a dalšího příslušenství:

 [Bazenonline.cz](https://www.bazenonline.cz)



## Rozsah dodávky / části zařízení

- 1 Filtrační jednotka, 2x
- 2 Čistič
- 3 Řídicí jednotka
- 5 Vztáková pomůcka, 4x
- 6 Záchytné lano
- 7 Plovoucí kabel  
Návod k obsluze (bez obrázku)

## Díly přístroje

- 8 Horní díl
- 9 Madlo

# Obsah

<b>Přehled</b> .....	<b>2</b>
<b>Rozsah dodávky / části zařízení</b> .....	<b>112</b>
<b>Obecně</b> .....	<b>114</b>
<b>Vysvětlení značek</b> .....	<b>114</b>
<b>Bezpečnost</b> .....	<b>114</b>
<b>Rozbalení a kontrola rozsahu dodávky</b> .....	<b>116</b>
<b>Popis</b> .....	<b>117</b>
Popis čističe bazénů.....	117
Funkce řídicí jednotky.....	117
Funkce ovládání aplikací přes bluetooth (volitelné).....	118
<b>Příprava</b> .....	<b>122</b>
Instalace aplikace.....	122
<b>Obsluha</b> .....	<b>122</b>
Čištění bazénu.....	123
Připojení aplikace k přístroji.....	125
Vypnutí přístroje.....	125
<b>Čištění</b> .....	<b>126</b>
<b>Skladování</b> .....	<b>128</b>
<b>Zjišťování poruch</b> .....	<b>129</b>
<b>Technické údaje</b> .....	<b>131</b>
<b>Náhradní díly</b> .....	<b>132</b>
<b>Prohlášení o shodě</b> .....	<b>133</b>
<b>Likvidace</b> .....	<b>133</b>

# Obecně

## Přečtěte si návod k obsluze a uchovejte jej



Tento návod k obsluze je součástí čističe bazénů APPcontrol (dále jen „přístroj“). Obsahuje důležité informace o uvedení do provozu a ovládání.

Před použitím přístroje si pečlivě přečtěte návod k obsluze, zejména bezpečnostní pokyny. Nedodržování tohoto návodu k obsluze může vést k těžkým zraněním nebo poškozením přístroje.

Návod k obsluze si uschovejte pro další použití. Pokud přístroj poskytnete třetím stranám, bezpodmínečně jim předejte také tento návod k obsluze.

### Použití v souladu s určením

Tento přístroj je určen výhradně k průběžnému čištění dna a stěn soukromých fóliových bazénů s tloušťkou fólie více než 0,4 mm,

- jehož dno je rovné, hladké a bez překážek (např. sklady, výpusti v podlaze, schůdky nebo schody).
- jehož stěny jsou rovné, hladké a kolmé (nejedná se např. o bazény s prstencem) a jehož hladina se nachází pod okrajem bazénu (nejedná se např. o přetokové bazény).

V bazénech z jiných materiálů (např. laminát, nerez nebo dlažba) může být čistící výkon kvůli struktuře povrchu slabší.

Přístroj není určen k odstraňování většího množství usazenin, které vznikají v plaveckých bazénech s biologickou úpravou vody (např. biotopová jezírka nebo přírodní bazény).

Je určen výhradně pro soukromé použití a není vhodný pro komerční použití. Používejte přístroj pouze způsobem popsáním v tomto návodu k obsluze. Jakékoli jiné používání je považováno za nesprávné používání a může způsobit věcné škody nebo dokonce škody na zdraví. Přístroj není hračka pro děti.

Výrobce ani prodejce neručí na škody, které vznikly nesprávným nebo špatným používáním.

## Vysvětlení značek

V tomto návodu k obsluze, na přístroji nebo na obalu jsou použity následující symboly.



Zde naleznete užitečné doplňující informace.



Nebezpečí poškození!  
Obal neotvírejte ostrými nebo špičatými předměty (např. nožem)

## Bezpečnost

V tomto návodu k obsluze se používají následující signální slova.

 **VAROVÁNÍ!**

Tento signální symbol/slovo označuje nebezpečí se středním stupněm rizika, které, pokud mu nebude zabráněno, může mít za následek smrt nebo těžké zranění.

 **POZOR!**

Tento signální symbol/slovo označuje nebezpečí s nízkým stupněm rizika, které, pokud mu nebude zabráněno, může mít za následek malé nebo lehké zranění.

**UPOZORNĚNÍ!**

Toto signální slovo varuje před možnými materiálními škodami.

## Všeobecné bezpečnostní pokyny



### Nebezpečí úrazu elektrickým proudem!

Chybná elektroinstalace nebo příliš vysoké síťové napětí mohou způsobit elektrický výboj.

- Síťový kabel připojte pouze tehdy, když síťové napětí zásuvky souhlasí s údajem na typovém štítku.
- Připojte síťový kabel jen k dobře přístupné zásuvce, abyste síťový kabel v případě poruchy rychle mohli odpojit od elektrické sítě.
- Síťový kabel připojte pouze k uzemněné zásuvce s ochranným vodičem.
- Používejte přístroj jen s připojením k zásuvce s ochranným vodičem s jističem maximálně 16 A.
- Přístroj musí být napájen přes ochranný vypínač proti chybnému proudu s domozovacím chybovým proudem max. 30 mA.
- Neprovozujte přístroj, pokud vykazuje viditelná poškození nebo pokud jsou síťový kabel nebo síťová zástrčka závadné.
- Přístroj neotevírejte – opravu přenechte odborným pracovníkům. V příslušném případě se obraťte na servisní adresu na zadní straně návodu. V případě samostatně provedených oprav, neodborného připojení nebo nesprávné obsluhy jsou nároky na uplatnění záruky a garance vyloučeny.
- Síťového kabelu se nikdy nedotýkejte vlhkýma rukama.
- Síťový kabel nikdy nevytahujte ze zásuvky tahem za kabel, nýbrž vždy za zástrčku.
- Připojovací kabel nikdy nepoužívejte jako nosné madlo.
- Udržujte přístroj a připojovací kabel daleko od otevřeného ohně a horkých povrchů.
- Nepokládejte na připojovací kabel žádné předměty.
- Síťový kabel nezakopávejte.
- Připojovací kabel pokládejte tak, aby nehrozilo zakopnutí přes kabel.
- Připojovací kabel nezalamujte ani nevedte přes ostré hrany.
- Přístroj nepoužívejte při bouřce. Vypněte jej a vytáhněte síťový kabel ze zásuvky.
- Když přístroj nepoužíváte nebo je čistíte, popřípadě dojde k poruše, vždy přístroj vypněte a odpojte od elektrické sítě.
- Při opravách se smí používat pouze díly odpovídající původním údajům přístroje. Přístroj obsahuje elektrické a mechanické díly nezbytné pro ochranu proti zdrojům nebezpečí.
- Používejte pouze náhradní díly a příslušenství dodané nebo doporučené výrobcem. Při použití cizích dílů dojde k okamžitému zániku záruky.
- Neprovozujte přístroj s externím časovačem ani se zvláštním dálkovým ovládním.

### UPOZORNĚNÍ!

- Používejte jen řídicí jednotku dodanou s přístrojem a s přístrojem kompatibilní.
- Nenechávejte přístroj nikdy v chodu mimo vodu, protože již po krátké době může dojít k jeho poškození.

### Bezpečnostní pokyny pro osoby



**Nebezpečí pro děti a osoby se sníženými tělesnými, smyslovými nebo duševními schopnostmi (např. částečně postižení, starší osoby s omezením tělesných a duševních schopností) nebo nedostatkem zkušeností a znalostí (např. starší děti).**

Nesprávné zacházení s přístrojem může mít za následek těžká zranění nebo poškození přístroje.

- Jiným osobám umožněte přístup k přístroji až poté, co si přečetly kompletně tento návod a porozuměly mu nebo byly poučeny o řádném používání a s tím spojenými riziky.

- Nenechávejte nikdy osoby se sníženými fyzickými, smyslovými nebo mentálními schopnostmi (např.: děti nebo opilé osoby) nebo osoby s nedostatečnými zkušenostmi a znalostmi (např.: děti) v blízkosti přístroje bez dozoru.
- Nedovolte dětem ani osobám se sníženými tělesnými, smyslovými nebo duševními schopnostmi, popř. nedostatkem zkušeností a vědomostí, obsluhovat přístroj.
- Nenechávejte děti provádět čištění ani uživatelskou údržbu.
- Děti si s přístrojem nebo s připojovacím kabelem nesmí hrát.
- Přístroj nepoužívejte, jste-li ve stavu sníženého sebeovládání (např. pod vlivem drog, alkoholu nebo léků).

### VAROVÁNÍ!

#### **Nebezpečí zranění při nedostatečné kvalifikaci!**

Nedostatečné zkušenosti nebo zručnost při zacházení s potřebnými nástroji a chybějící znalosti místních a normativních ustanovení pro potřebné řemeslné práce mohou mít za následek těžká zranění nebo materiální škody.

- Veškerými pracemi, jejichž rizika neumíte posoudit dostatečnými osobními znalostmi, pověřte kvalifikovaného odborníka.

## **Rozbalení a kontrola rozsahu dodávky**

### VAROVÁNÍ!

#### **Nebezpečí udušení obalovým materiálem!**

Uváznutí hlavy v obalové fólii nebo spolknutí ostatních obalových materiálů může vést k smrti udušením. Speciálně pro děti a osoby s omezenými duševními schopnostmi, které nedokážou odhadnout rizika kvůli svým nedostatečným znalostem a zkušenostem, je zde vyšší potenciál nebezpečí.

- Zajistěte, aby si s obalovým materiálem nehrály děti a osoby s omezenými duševními schopnostmi.

# Popis

## Popis čističe bazénů

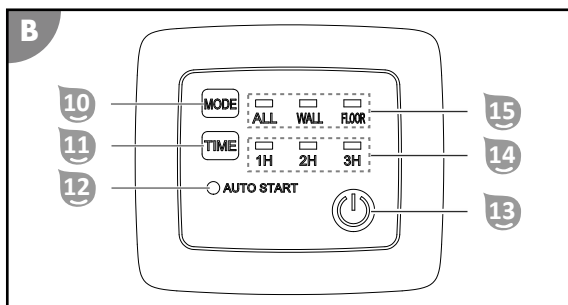
Bateriový čistič bazénů provádí běžné čištění dna a stěn vašeho naplněného bazénu.

Čistící válce přitom uvolňují ulpívající biofilm.

Odnímatelná filtrační jednotka **1** filtruje z vody uvolněné usazeniny a neklešající látky.

## Funkce řídicí jednotky

Do řídicí jednotky integrovaný síťový adaptér napájí čistič bazénů stejnosměrným proudem 24 V.



### Funkce Mode **10 15**

Tato funkce nastavuje režim čištění.

Tlačítko MODE **10** přepíná mezi režimy čištění. Kontrolka LED **15** ukazuje před spuštěním provozu a během provozu aktuálně zvolený režim nepřerušovaným světlem.

- ALL vyčistí jednou dno a stěnu.
- WALL čistí jen stěnu.
- FLOOR čistí pouze dno.
- ALL & FLOOR čistí třikrát dno a jednou stěnu.

### Funkce Time **11 14**

Funkce nastavuje dobu běhu.

Tlačítko TIME **11** slouží k přepínání mezi dobami běhu. Kontrolka LED **14** ukazuje před spuštěním provozu aktuálně zvolený režim nepřerušovaným světlem.

- 1H ukončí čištění po jedné hodině.
- 2H ukončí čištění po dvou hodinách.
- 3H ukončí čištění po třech hodinách.

### Funkce Automatické spuštění **12**

Funkce nastavuje automatické spuštění provozu.

Funkci lze nastavit pouze pomocí aplikace. Kontrolka LED **12** ukazuje aktivovanou funkci automatického spuštění nepřetržitým svícením. Kontrolka LED blikáním ukazuje čistící program spuštěný funkcí Automatické spuštění.

### Funkce Zap/Vyp **13**

Funkce zapíná a vypíná řídicí jednotku a spouští provoz.

Tlačítko ON/OFF **13** má střídavě tyto funkce:

- ON zapíná řídicí jednotku.
- START spouští čistící program nastavený pomocí funkce Mode a Time.
- OFF vypne všechny aktivní čistící programy a vypne řídicí jednotku.



## Funkce ovládání aplikací přes bluetooth (volitelné)

### Hlavní nabídka

#### Stav připojení <sup>1</sup>

Ukazuje stav připojení.

- **připojeno** ukazuje, že aplikace je připojena k řídicí jednotce.
- **nepřipojeno** ukazuje, že aplikace není připojena k řídicí jednotce.

#### Vyhledávání přístroje <sup>2</sup>

Připoení dostupného kompatibilního přístroje s funkcí bluetooth.

#### Jazyk <sup>3</sup>

Výběr jazyka zobrazení.

#### Automatický režim <sup>4</sup>

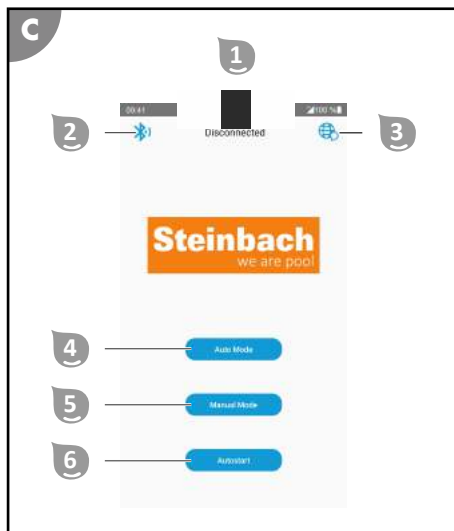
Nastavení režimu čištění a spuštění čisticího programu.

#### Manuální režim <sup>5</sup>

Manuální řízení přístroje.

#### Automatické spuštění <sup>6</sup>

Konfigurace funkce automatického spuštění.



## Automatický režim

Automatický režim slouží pro výběr režimu čištění a pro spuštění čistícího programu.

### Stav připojení 1

Viz „Hlavní nabídka“.

### Hlavní nabídka 2

Návrat do hlavní nabídky.

### Režim čištění 3

Volba režimu čištění.

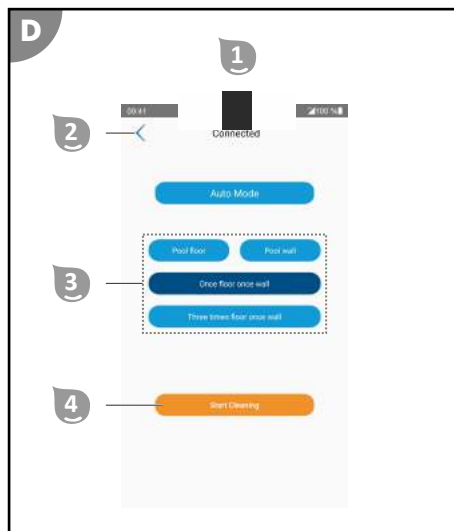
Vyčnívající tlačítku zobrazuje před spuštěním provozu a za provozu aktuálně zvolený režim.

- **Dno bazénu** čistí pouze dno.
- **Stěna bazénu** čistí jen stěnu.
- **Jednou dno, jednou stěna** čistí jednou dno a jednou stěnu.
- **Třikrát dno, jednou stěna** čistí třikrát dno a jednou stěnu.

### Start/Stop 4

Spouští nebo zastavuje provoz.

- **Start** spouští čištění při nastaveném režimu čištění.
- **Stop** zastavuje automatické čištění.



## Manuální režim

Manuální režim slouží k manuálnímu řízení pohybu přístroje. Pohyb se přitom spouští se zpožděním, protože čerpadlo musí nejprve naběhnout.

### Stav připojení 1

Viz „Hlavní nabídka“.

### Hlavní nabídka 2

Návrat do hlavní nabídky.

### Vpřed 3

Pohybuje s přístrojem směrem vpřed, dokud nestisknete jiné tlačítko.

LED kontrolka funkce Mode na řídicí jednotce bliká zleva doprava.

### Doleva 4

Otáčí přístroj proti směru hodinových ručiček, dokud tlačítko držíte stisknuté.

LED kontrolka funkce Time na řídicí jednotce bliká zprava doleva.

### Zpět 5

Pohybuje s přístrojem směrem zpět, dokud nestisknete jiné tlačítko.

LED kontrolka funkce Mode na řídicí jednotce bliká zprava doleva.

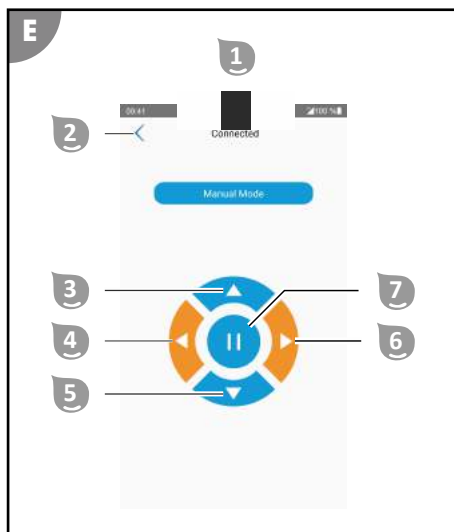
### Doprava 6

Otáčí přístroj po směru hodinových ručiček, dokud tlačítko držíte stisknuté.

LED kontrolka funkce Time na řídicí jednotce bliká zleva doprava.

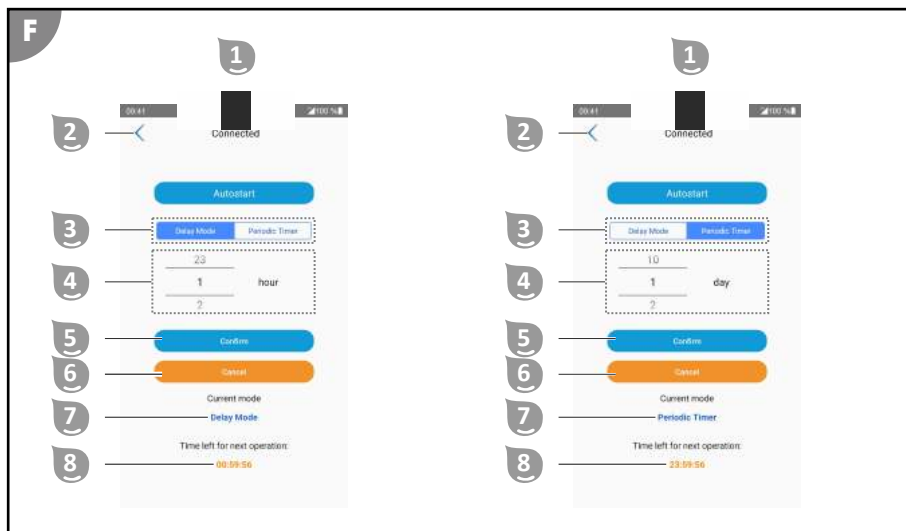
### Stop 7

Zastaví pohyb.



## Režim Automatické spuštění

Režim Automatické spuštění slouží pro konfiguraci funkce automatického spuštění.



### Stav připojení <sup>1</sup>

Viz „Hlavní nabídka“.

### Hlavní nabídka <sup>2</sup>

Návrat do hlavní nabídky.

### Provozní režim Automatické spuštění <sup>3</sup>

Výběr provozního režimu Automatické spuštění.

- **Jednoduché čištění** spustí jednorázové čištění po nastavené prodlevě.
- **Periodické čištění** spustí čištění okamžitě a opakuje jej v nastaveném intervalu vždy ve stejnou dobu.

### Prodleva/interval <sup>4</sup>

Výběrové pole se podle provozního režimu Automatické spuštění přepíná mezi hodinami a dny.

- **Jednoduché čištění** určuje prodlevu až do startu čištění (1 až 23 sekund).
- **Periodické čištění** určuje interval periodického čištění (1 až 10 dní).

### Potvrdit <sup>5</sup>

Přenesení nastavení do řídicí jednotky.

### Vymazat <sup>6</sup>

Vymaže nastavení v řídicí jednotce.

### Aktuální režim <sup>7</sup>

Ukazuje aktuální režim.

### Doba do příštího čištění <sup>8</sup>

Ukazuje čas do automatického spuštění příštího čištění. Zobrazí se pouze tehdy, když je aktivní funkce Automatické spuštění.

# Příprava

## Instalace aplikace

Abyste mohli plně využívat všech funkcí přístroje, je nutné nainstalovat si aplikaci.

iOS



Android



nebo v obchodě Apple App Store vyhledejte  
„Steinbach APPcontrol“

nebo v obchodě Google Play Store vyhledejte  
„Steinbach APPcontrol“



Pravidelná instalace aktualizací udržuje nejnovější verzi aplikace. Pouze tak lze trvale garantovat bezporuchový provoz ovládání přes Bluetooth.

## Obsluha

### VAROVÁNÍ!

#### **Životu nebezpečné při provozu během koupání!**

Může dojít k nasátí vlasů nebo oděvu nebo k zachycení čistícím prvkem a v extrémním případě mohou být drženy osoby pod vodou a může jim být bráněno ve vymoření.

- Přístroj nikdy neprovazujte, pokud jsou v bazénu osoby.
- Zabraňte přístupu do bazénu, pokud je přístroj provozován.

### VAROVÁNÍ!

#### **Nebezpečí úrazu elektrickým proudem!**

Pokud řídicí jednotka připojená k elektrické síti spadne do naplněného bazénu, dojde k elektrickému výboji.

- Než přístroj vyjmete z bazénu, vytáhněte síťovou zástrčku ze zásuvky.

### VAROVÁNÍ!

#### **Nebezpečí úrazu elektrickým proudem!**

Manipulace se síťovou zástrčkou vlhkými rukama může způsobit zasažení elektrickým proudem.

- Na síťovou zástrčku nikdy nesahejte mokřými rukama.

### **UPOZORNĚNÍ!**

Může dojít k poškození položeného kabelu sekačkou na trávu.

- Kabely pokládejte tak, aby nedošlo k jejich poškození např. sekačkou na trávu a podobnými přístroji.

### **UPOZORNĚNÍ!**

Vysoké teploty mohou poškodit řídicí jednotku.

- Řídicí jednotku nezakrývejte.

- Odložte řídicí jednotku pokud možno do stínu.

Před každým použitím zkontrolujte:

- Vykazuje přístroj viditelná poškození?
- Vykazují ovládací prvky viditelná poškození?
- Je zajištěna funkčnost jednotlivých dílů?
- Je příslušenství v bezvadném stavu?
- Jsou všechny kabely v bezvadném stavu?

Poškozený přístroj nebo příslušenství neuvádějte do provozu. Nechte jej zkontrolovat a opravit výrobcem nebo jeho zákaznickým servisem, popř. kvalifikovaným technikem.

## Čištění bazénu

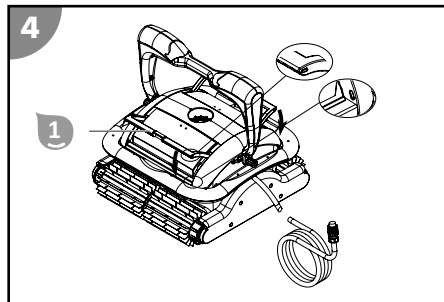
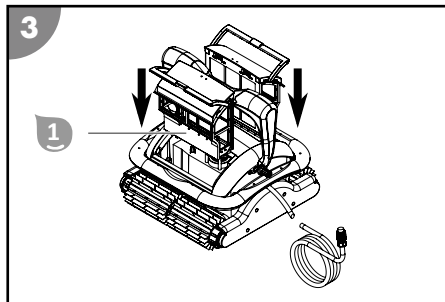
Před čištěním bazénu věnujte pozornost následujícím bodům:

- Odstraňte případné kryty, popř. fólie z bazénu.
- Odstraňte z bazénu překážky (např. žebřík).
- Filtrační zařízení alespoň hodinu před zahájením čištění vypněte, aby se nečistoty ve vodě mohly usadit na dně.
- Nenechávejte přístroj nikdy v chodu mimo vodu, protože již po krátké době může dojít k jeho poškození.

Pro vyčištění bazénu postupujte následovně:

1. Vložte filtrační jednotky.
2. Vložte přístroj do bazénu.
3. Připojte řídicí jednotku k přístroji a k napájení.
4. Zapněte přístroj, zvolte požadovaný režim čištění a upravte dobu provozu podle velikosti vašeho bazénu. Viz kapitola „Funkce řídicí jednotky“.
5. Spustíte čisticí program.

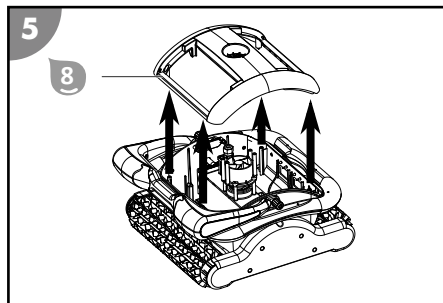
### Vložení filtračních jednotek



1. Vsuňte filtrační jednotky 1 podél vedení dovnitř přístroje.
  2. Stlačte madlo filtračních jednotek 1 směrem dolů, až na obou stranách zcela zacvakne.
- Filtrační jednotky jsou vloženy.*

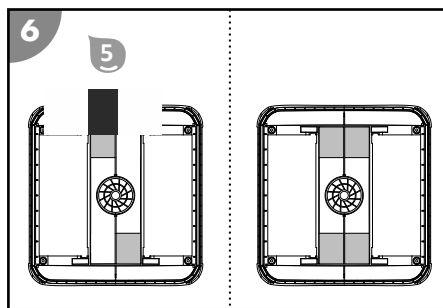
## Montáž vztlačných pomůcek

1. Vyjměte filtry.
2. Odstraňte čtyři šrouby horního dílu 8.
3. Odejměte horní díl 8.



4. Přilepte dvě samolepící vztlačné pomůcky 5 úhlopříčně proti sobě na vnitřní stranu horního dílu 8.  
Pokud má přístroj i nadále příliš malý vztlak, namontujte dvě další vztlačné pomůcky vedle již instalovaných pomůcek.
5. Nasadíte horní díl 8 a znovu jej přišroubujte pomocí čtyř šroubů.
6. Znovu vložte filtry.

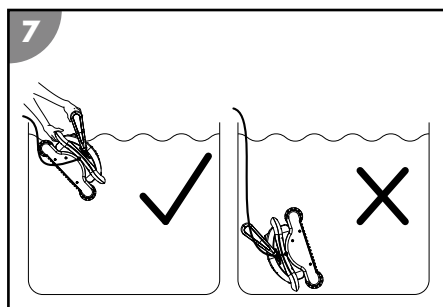
*Vztlačné pomůcky jsou namontovány.*



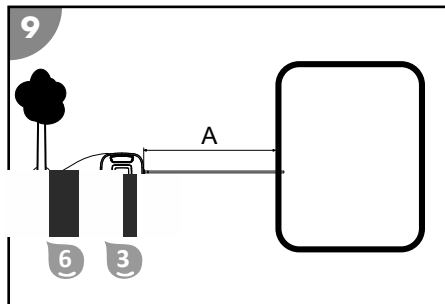
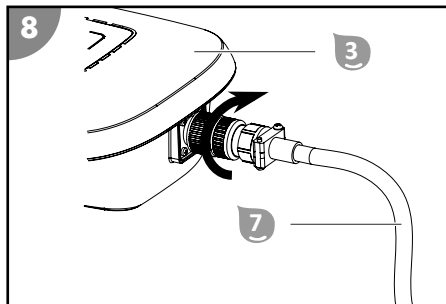
## Vložení přístroje do bazénu

1. Zcela odviňte plovoucí kabel 7 a položte jej bez překroucení vedle bazénu.
2. Držte přístroj pevně za madlo 9 a pomalu jej ponořte do vody (s mírným nakloněním dopředu), dokud z něho zcela neunikne vzduch.
3. Nechte přístroj klesnout ke dnu. Abyste mohli klesání kontrolovat, pomalu spouštějte plovoucí kabel 7.  
Dávejte pozor na to, aby se přístroj dotýkal dna bazénu spodní stranou a aby se mohlo bez překážek spustit čištění ve směru do středu bazénu.

*Přístroj je vložen do bazénu.*



## Připojení řídicí jednotky



1. Vkládejte do vody jen takovou část plovoucího kabelu (7), aby přístroj dosáhl na všechna místa v bazénu.
  2. Zapojte zástrčku plovoucího kabelu (7) ve správné poloze k řídicí jednotce (3) a spojení zajistěte šroubem.
  3. Připevněte řídicí jednotku (3) do vzdálenosti alespoň  $A = 3,5$  m k bazénu pomocí pojistného lana (6), aby nemohlo dojít k jejímu vtažení do vody.
  4. Připojte síťovou zástrčku pomocí zásuvky s ochranným vodičem.
- Řídicí jednotka je připojena.*

## Spuštění čištění

1. Stiskněte tlačítko ON/OFF na řídicí jednotce.  
*Kontrolka indikuje nastavení naposled zvoleného čistícího programu.*
  2. Zapněte přístroj, zvolte požadovaný režim čištění a upravte dobu provozu podle velikosti vašeho bazénu.
  3. Znovu stiskněte tlačítko ON/OFF pro spuštění nastaveného čistícího programu.
- Čištění je spuštěno, LED doby provozu začne blikat.*

## Připojení aplikace k přístroji

1. Aktivujte funkci bluetooth.  
V systému Android může být nutná i aktivace funkce GPS.
2. Spustěte aplikaci „Steinbach APPcontrol“.
3. Spustěte vyhledávání přístroje.
4. Klepněte na zobrazený přístroj pro jeho spojení s aplikací.  
*Stav připojení po úspěšném navázání spojení ukazuje „připojeno“.*

*Aplikace je připojena k přístroji.*

## Vypnutí přístroje

Pro vypnutí přístroje postupujte následovně:

1. Po dokončení čistícího programu vypněte přístroj.
2. Odpojte řídicí jednotku od elektrického napájení a od přístroje.
3. Vyzdvihněte přístroj z bazénu.
4. Vyčistěte filtrační jednotky a přístroj samotný.
5. Používáte-li funkci Automatické spuštění, vložte přístroj následně znovu do bazénu a připojte řídicí jednotku k přístroji a k elektrickému napájení.

## Ukončení čištění

Přístroj ukončí čištění automaticky, jakmile uplyne nastavená doba chodu. Poté začnou blikat všechny LED na zobrazení režimu čištění a době chodu.

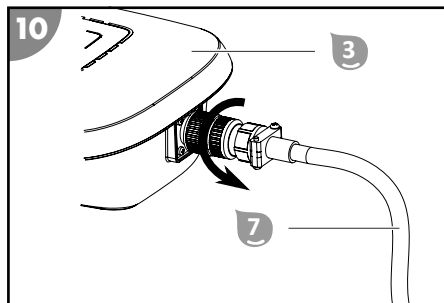


Pro ukončení čištění před uplynutím nastavené doby chodu deaktivujte řídicí jednotku 3 stisknutím tlačítka ON/OFF.

### Odpojení řídicí jednotky

1. Odpojte síťovou zástrčku od zásuvky s ochranným vodičem.
2. Povolte šroubové spojení zástrčky na řídicí jednotce 3 a odpojte plovoucí kabel 7.

*Řídicí jednotka je odpojena.*



### Zdvhnutí přístroje z bazénu

1. Táhněte přístroj za plovoucí kabel 7 pomalu po vodní hladině, až budete mít madlo 9 na dosah.
2. Pomocí madla vytáhněte přístroj pomalu z vody a držte ho nad vodní hladinou. Po 10–15 sekundách odteče větší část vody nahromaděné ve skříni zpět do bazénu.
3. Postavte přístroj vedle bazénu.

*Přístroj je vyzdvihnut z bazénu.*



Abyste zajistili další bezporuchový provoz, čistěte přístroj po každém použití.

## Čištění

Čistěte přístroj pouze běžně dostupným čističem na koupelny, čistou vodou z vodovodu a hadříkem, který nepouští vlákna. Agresivní čisticí prostředky mohou přístroj poškodit. Přístroj osušte pomocí utěrky, která nepouští vlákna.

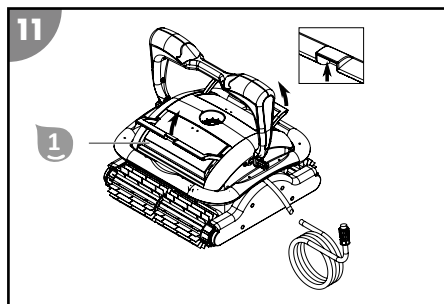
### Čištění přístroje

1. Vyjměte a vyčistěte filtrační jednotky.
2. Vypláchněte přístroj a plovoucí kabel po každém použití čistou vodou z vodovodu.

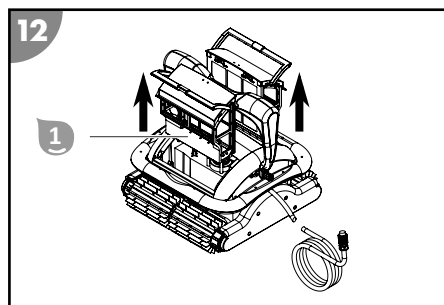
*Přístroj je vyčištěný.*

### Vyjmutí filtračních jednotek

1. Zdvihněte rukojeť filtračních jednotek 1.

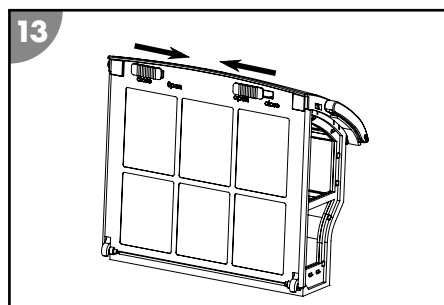


2. Vytáhněte filtrační jednotky 1 za madlo směrem rovně vzhůru ven z přístroje.  
*Filtrační jednotky jsou vyjmuty.*

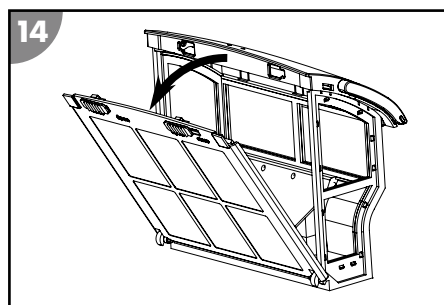


### Čištění filtračních jednotek

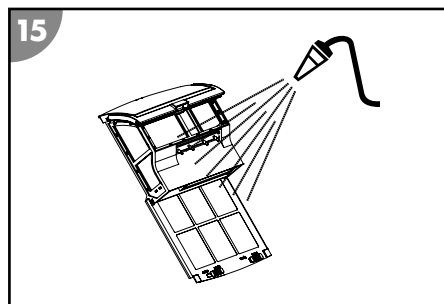
1. Nastavte závěrky do polohy „Open“.



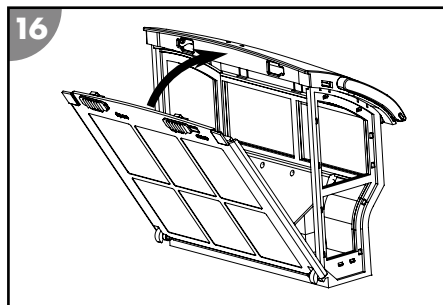
2. Odklopte zadní stěnu.



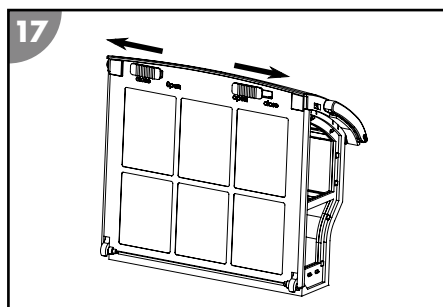
3. Pečlivě vypláchněte filtrační jednotku čistou vodou z vodovodu.



4. Zavřete zadní stěnu.



5. Nastavte závěrky do polohy „Close“.  
*Filtreační jednotky jsou vyčištěny.*



## Skladování

1. Přístroj důkladně vyčistěte (viz kapitola „Čištění“).
2. Nechte všechny díly zcela oschnout.
3. Potom přístroj a příslušenství uskladněte na suchém místě nevystaveném mrazu ( $\geq +5\text{ }^{\circ}\text{C}$ ) mimo přímé sluneční záření.

## Zjišťování poruch

Projev chyby	Příčina	Odstranění
1H bliká rychle s alarmem	Přístroj již není ve vodě.	Znovu vložte přístroj do vody nebo vyčkejte na automatické nové spuštění přístroje.
Všechny LED kontrolky rychle blikají s bzučivým zvukem	Síťový adaptér je přetížený.	Obraťte se na zákaznický servis.
1H+2H+3H blikají rychle s bzučivým zvukem	Těsnění motorové jednotky netěsní.	Zastavte přístroj a obraťte se na zákaznický servis.
ALL+1H bliká rychle s alarmem	Čerpadlo je přetíženo.	Zastavte přístroj a zkontrolujte oběžné kolo a čerpadlo.
WALL+2H blikají rychle s bzučivým zvukem	Hnací motor 1 je přetížený.	Zkontrolujte hnací řemen.
FLOOR+3H blikají rychle s bzučivým zvukem	Hnací motor 2 je přetížený.	Zkontrolujte hnací řemen.
ALL+WALL+1H+2H blikají rychle s alarmem	V přístroji je abnormální napětí.	Zastavte přístroj a obraťte se na zákaznický servis.
WALL+FLOOR+2H+3H blikají rychle s bzučivým zvukem	Přístroj není ve vodě.	Zastavte přístroj, ponořte jej do vody a spusťte přístroj znovu.
WALL+FLOOR+2H+3H blikají rychle s alarmem	Přístroj není ve vodě a nebylo možné ho znovu spustit.	Zastavte přístroj, ponořte jej do vody a spusťte přístroj znovu.
WALL bliká rychle s alarmem	Přístroj se převrhl.	Ručně přístroj vraťte do správné polohy.
Kabel je překroucený nebo zamotaný.	Kabel nebyl zcela uvolněn.	Vypněte přístroj, odpojte kabel a rozmotete jej.
	Kabel ve vodě je příliš dlouhý.	Vytáhněte nadbytečnou část kabelu z vody. Kabel ve vodě by měl být jen tak dlouhý, aby přístroj dosáhl na všechna místa v bazénu.
	Přístroj se zachytává na výtokové mříži.	Vypněte filtrační zařízení bazénu.
Přístroj nedosáhne do všech míst.	Řídicí jednotka byla nesprávně nastavena.	Nastavte řídicí jednotku do takové polohy, aby přístroj dobře dosáhl do všech míst.
	Cirkulace vody bazénu je zapnuta.	Vypněte filtrační zařízení bazénu.
	Kabel je příliš krátký.	Vložte potřebnou délku kabelu do bazénu, aby přístroj dosáhl do všech míst bazénu. Dbejte přitom na minimální vzdálenost řídicí jednotky od bazénu.

Projev chyby	Příčina	Odstranění
Přístroj nevyjede po celé výšce stěny nahoru.	Filtr je ucpaný.	Vyčistěte filtry.
	Na stěnách rostou řasy.	Vyčistěte stěny bazénu.
	Teplota vody je příliš vysoká nebo příliš nízká.	Provozuje přístroj při provozní teplotě vody (viz kapitola „Technické údaje“).
	Hnací řemen nebo čisticí válce jsou opotřebované.	Zkontrolujte opotřebení hnacího řemene a čisticích válců a případně je vyměňte.
	Přístroj je příliš lehký a převrací se.	Vypněte přístroj a nechte uniknout všechny vzduch.
	Hodnota pH a hodnota chloru je nesprávně nastavena.	Nastavte správnou hodnotu pH a hodnotu chlóru (viz kapitola „Technické údaje“).
	Přístroj má příliš nízký vztlak.	Namontujte přídatné vztakové pomůcky z rozsahu dodávky. Viz „Montáž vztakových pomůcek“.
Aplikace neuvádí žádné dostupné přístroje.	Neaktivní služby nebo chybějící oprávnění.	<ul style="list-style-type: none"> <li>- Aktivujte funkci bluetooth a v systému Android také GPS.</li> <li>- Udělte aplikaci oprávnění sledovat místo přístroje.</li> </ul>
Přístroj nefunguje.	Řídicí jednotka není zcela zasunuta.	Zkontrolujte zasunutí konektoru síťového kabelu a řídicí jednotky.
	Řídicí jednotka potřebuje jiné napětí než je místně dostupné.	Obraťte se na zákaznický servis.
Přístroj neklesá.	V přístroji se nachází vzduch.	Vypněte přístroj a nechte uniknout všechny vzduch.
	Obsah soli je příliš vysoký a přístroj má větší vztlak.	Nastavte správný obsah soli. Viz kapitola „Technické údaje“.
Přístroj se vyořuje.	Přístroj se posouvá příliš vysoko nebo se uvnitř přístroje nachází vzduch.	Vypněte přístroj a nechte uniknout všechny vzduch.
	Obsah soli je příliš vysoký a přístroj má větší vztlak.	Nastavte správný obsah soli. Viz kapitola „Technické údaje“.
Hnací řemen se trhá.	V pohonu se nachází cizí předměty.	Obraťte se na zákaznický servis.

Pokud nelze poruchu odstranit, kontaktujte zákaznický servis uvedený na poslední straně.

# Technické údaje

## ČISTIČ BAZÉNŮ

Model: HJ3012  
Číslo výrobku: 061023  
Šířka čistícího prvku: 361 mm

Rychlost: max. 12 m/min  
Ponorná hloubka: max. 2,0 m  
Filtrační jednotka: 75 µm

Stupeň krytí: IPX8

## BAZÉN

Velikost bazénu – plocha dna: max. 50 m<sup>2</sup>  
Obsah soli ve vodě (elektrolýza soli): < 0,5 %  
Teplota vody: 10 až 35 °C  
Okolní teplota: 10 až 40 °C

## ŘÍDICÍ JEDNOTKA

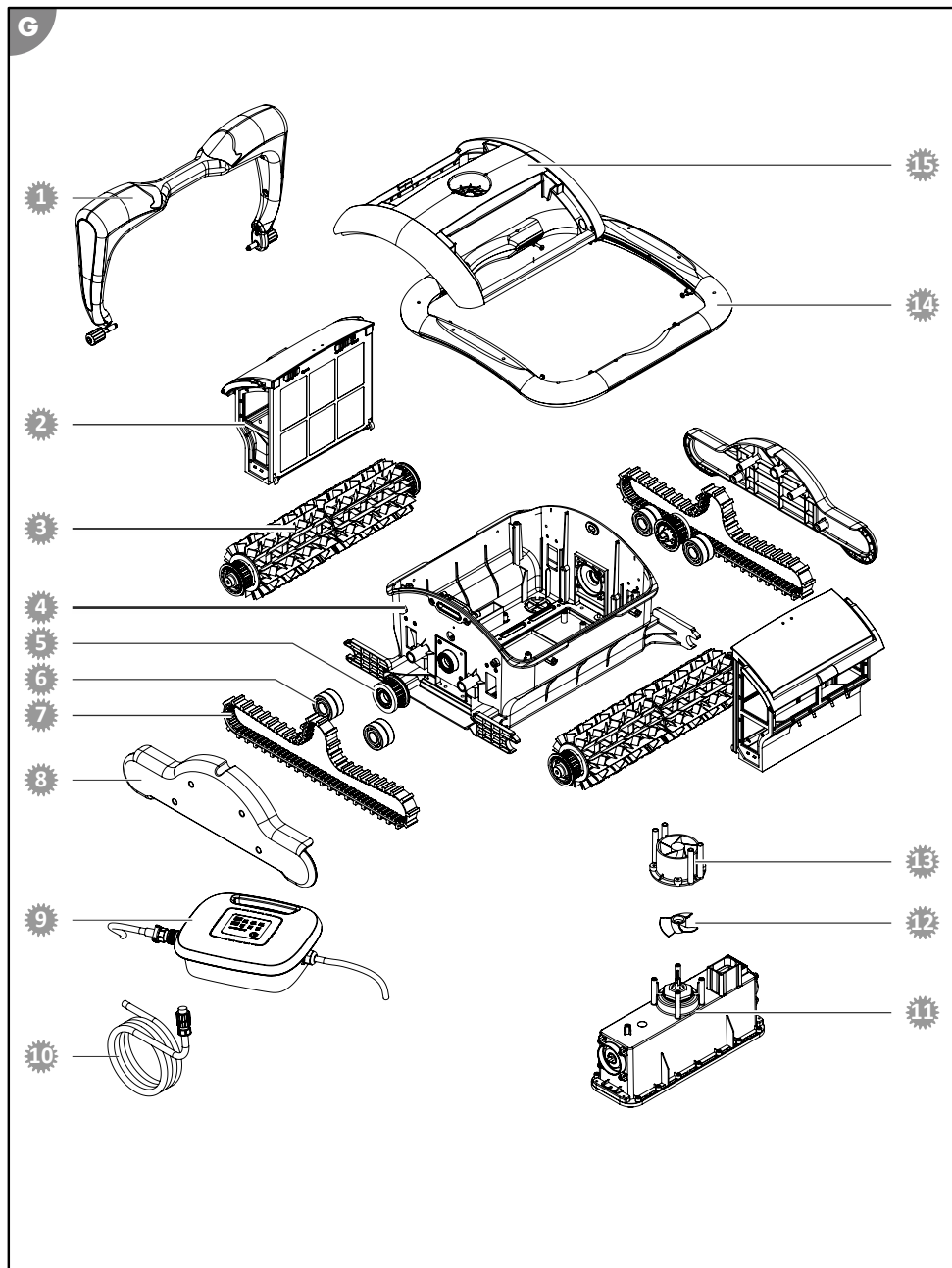
Délka kabelu k přístroji: 18 m  
Jmenovitý výkon: 200 W  
Provozní napětí a frekvence: 220–240 V~, 50 Hz

Výstupní napětí: 24 V ===  
Stupeň krytí: IPX5

## BEZDRÁTOVÉ OVLÁDÁNÍ

Aplikace: Steinbach APPcontrol  
Přenosová frekvence: 2 402 až 2 480 MHz  
Efektivní výkon záření: 4 dBm  
ERP:

# Náhradní díly



- |  |   |
|--|---|
|  061955 - madlo              |  061964 - boční kryt           |
|  061978 - filtrační jednotka |  061969A - řídicí jednotka     |
|  061959 - čisticí válec      |  061965 - plovoucí kabel       |
|  061960 - spodní díl         |  061932 - motorová jednotka    |
|  061961 - hnací kolo         |  061958 - vrtule               |
|  061962 - ložisko            |  061957 - výstup vody          |
|  061963 - hnací řemen        |  061954 – ochrana proti nárazu |
|  |  061979 - čistič - horní díl   |

## Prohlášení o shodě



Společnost Steinbach International GmbH prohlašuje, že typ bezdrátového zařízení pro čistič bazénů Poolrunner APPcontrol (061023) splňuje požadavky směrnice 2014/53/EU.

Kompletní text prohlášení o shodě je k dispozici na následující internetové adrese:

[www.steinbach-group.com](http://www.steinbach-group.com)

## Likvidace

### Likvidace obalu



Obal vyhazujte vytríděný. Lepenku a kartón zlikvidujte jako starý papír, fólie předejte k recyklaci.

### Likvidace starého přístroje

Lze používat v Evropské unii a ostatních evropských státech se systémem separovaného sběru cenných materiálů.



#### **Staré přístroje nepatří do domovního odpadu!**

Pokud už nebudete chtít přístroj používat, je každý spotřebitel **ze zákona povinen staré přístroje zlikvidovat vytríděné mimo domovní odpad**, např. jej odevzdat do sběrného dvora ve své obci/části města. Tím se zajistí, aby byly staré přístroje odborně zrecyklovány a zabránilo se negativnímu dopadu na životní prostředí. Proto jsou elektrické přístroje označeny výše uvedeným symbolem.