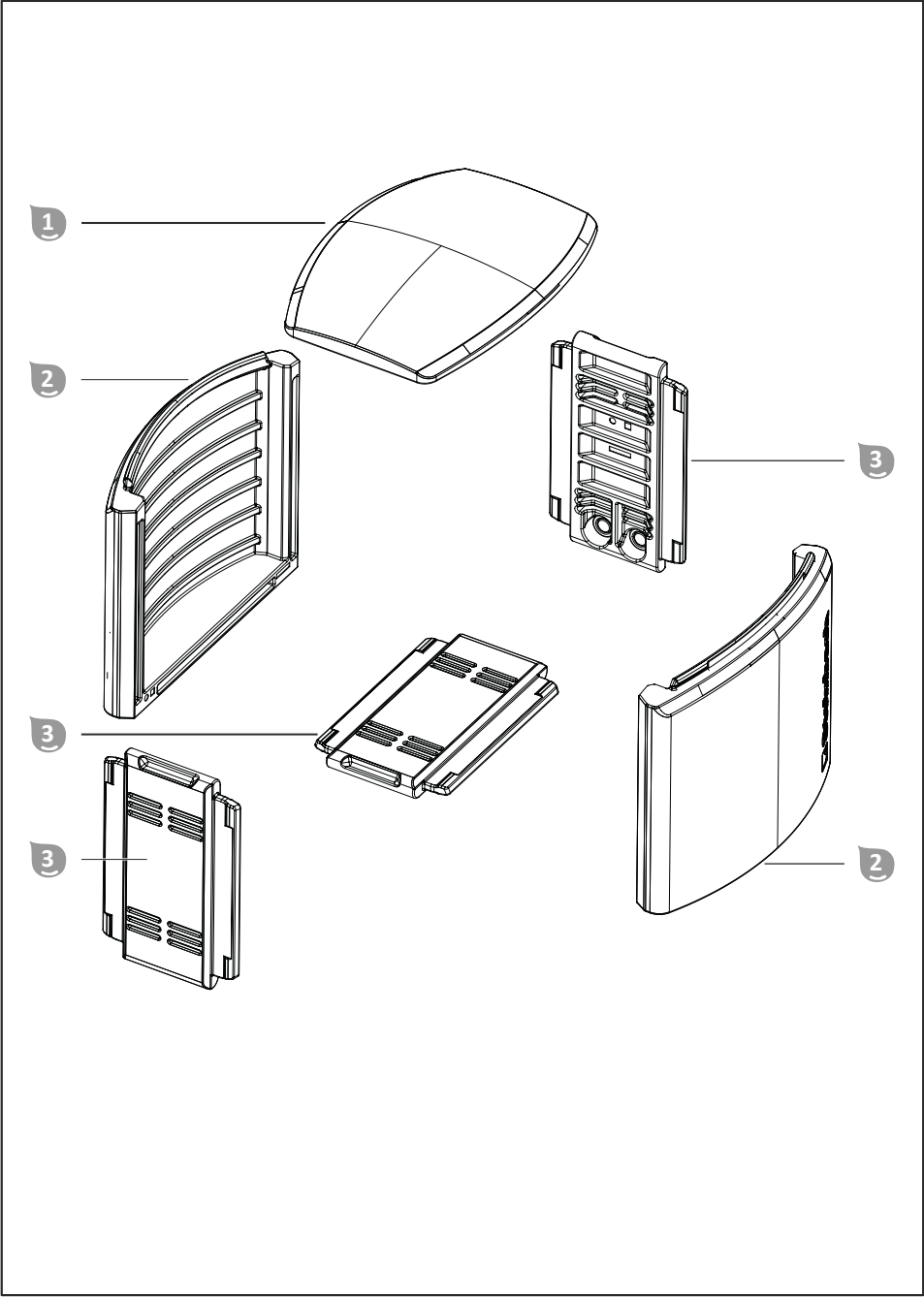


Box na filtraci - návod k použití



Prodejce bazénového příslušenství:

 Bazenonline.cz



Rozsah dodávky / součásti výrobku

- 1 Kryt
- 2 Přední a zadní díl (2x)
- 3 Boční díly a spodní díl (3x)
Návod k obsluze (bez obrázku)

Potřebné pomůcky nedodávané se s výrobkem

- 4 Vrtáčka s děrovkou 45 mm resp. 75 mm

Obsah

Přehled	2
Rozsah dodávky / součásti výrobku	33
Obecně	35
Přečtěte si návod k obsluze a uchovejte jej	35
Vysvětlení značek	35
Bezpečnost	35
Popis	36
Příprava	36
Příprava místa instalace a přípojek	36
Montáž	37
Sestavení výrobku	37
Naplnění technické schránky.....	37
Čištění	37
Skladování	38
Technické údaje	38
Náhradní díly	38
Likvidace	38

Obecně

Přečtěte si návod k obsluze a uchovejte jej



Tento návod k obsluze patří k této technické schránce (dále nazývanému také „výrobek“). Obsahuje důležité informace o uvedení do provozu a ovládání.

Před použitím výrobku si pečlivě přečtěte návod k obsluze, zejména bezpečnostní pokyny. Nedodržování tohoto návodu k obsluze může vést k těžkým zraněním nebo poškozením výrobku.

Návod k obsluze si uschovejte pro další použití. Předáváte-li výrobek třetím osobám, přiložte vždy tento návod k obsluze.

Použití v souladu s určením

Technická schránka je určena výhradně k uložení bazénové techniky.

Je určen výhradně pro soukromé použití a není vhodný pro komerční použití.

Používejte výrobek pouze způsobem popsáním v tomto návodu k obsluze. Jakékoli jiné používání je považováno za nesprávné používání a může způsobit věcné škody nebo dokonce škody na zdraví. Výrobek není hračka.

Výrobce ani prodejce neručí na škody, které vznikly nesprávným nebo špatným používáním.

Předpokládané chybné použití

Nikdy nepoužívejte výrobek jako stupátko, odrazový můstek nebo startovní blok.

Vysvětlení značek

V tomto návodu k obsluze, na výrobku nebo na obalu jsou použity následující symboly.



Zde najdete další užitečné informace.



Nebezpečí poškození!
Obal neotvírejte ostrými nebo špičatými předměty (např. nožem)

Bezpečnost

V tomto návodu k obsluze se používají následující signální slova.

VAROVÁNÍ!

Tento signální symbol/slovo označuje nebezpečí se středním stupněm rizika, které, pokud mu nebude zabráněno, může mít za následek smrt nebo těžké zranění.

POZOR!

Tento signální symbol/slovo označuje nebezpečí s nízkým stupněm rizika, které, pokud mu nebude zabráněno, může mít za následek malé nebo lehké zranění.

UPOZORNĚNÍ!

Toto signální slovo varuje před možnými materiálními škodami.

Všeobecné bezpečnostní pokyny

Bezpečnostní pokyny pro osoby

VAROVÁNÍ!

Nebezpečí udušení obalovým materiálem!

Uvznutí hlavy v obalové fólii nebo spolknutí ostatních obalových materiálů může vést k smrti udušením. Speciálně pro děti a osoby s omezenými duševními schopnostmi, které

nedokážou odhadnout rizika kvůli svým nedostatečným znalostem a zkušenostem, je zde vyšší potenciál nebezpečí.

- Zajistěte, aby si s obalovým materiálem nehrály děti a osoby s omezenými duševními schopnostmi.



Nebezpečí zranění!

Při vystavení výrobku velké zátěži může dojít k jeho zhroucení.


- Výrobek neslouží jako odkládací prostor! Nepokládejte na výrobek žádné předměty.
- Na výrobek si nikdy nestoupejte ani nesedějte.
- Nikdy nenechávejte osoby se sníženými tělesnými, smyslovými nebo mentálními schopnostmi (např. děti nebo podnapilé osoby), popř. s nedostatkem zkušeností a vědomostí (např. děti) bez dozoru v blízkosti výrobku.
- Naplněnou technickou schránku nikdy nezvedejte.

UPOZORNĚNÍ!

Neodborná manipulace s výrobkem může vést k poškození výrobku.

- Vybrání s úchyty v bočních dílech nikdy nepoužívejte k přenášení výrobku. Vybrání s úchyty slouží k otevírání víka.

Popis

Technická schránka slouží k čistému uskladnění vaší bazénové techniky. V technické schránce je bazénová technika chráněna před vnějšími vlivy. Skrze připravené výstupy v obou bočních dílech  lze k bazénové technice přiložit rozvody.

Příprava

Příprava místa instalace a přípojek

Nejstabilněji stojí technická schránka na rovných a neklouzavých betonových a dřevěných podlahách.

Dobrý výběr a příprava místa instalace značně usnadní instalaci výrobku. Musejí být splněny nebo dodrženy následující požadavky:

- Přívod a odvod vody
- Vzdálenost alespoň jednoho metru mezi bazénem a technickou schránkou
- Rovný, stabilní podklad s voděvzdornou a protiskluzovou úpravou

Montáž



POZOR!

Nebezpečí zranění!

Řezné nástroje mohou způsobit řezná poranění.

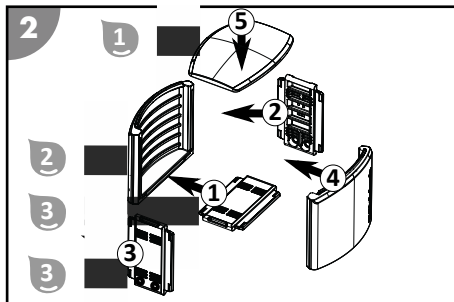
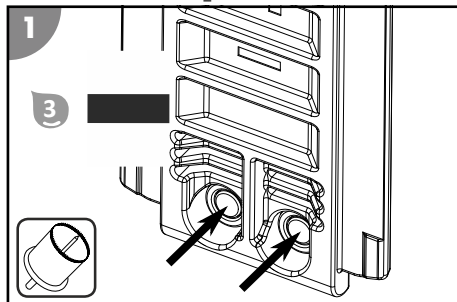
- Vždy udržujte bezpečný odstup rukou a nohou od řezných nástrojů, a to zejména při spuštění motoru.



V případě potřeby použijte na spojovací kolíky dna nebo boků bazénu běžně dostupný mycí prostředek, abyste usnadnili první sestavení své technické schránky k bazénu Steinbach.

Sestavení výrobku

Při sestavení technické schránky postupujte následovně:



1. Pomocí děrovky vytvořte otvory pro výstupy rozvodů v bočních dílech 3. Připravené řezné šablony jsou vhodné pro děrovku o rozměru 45 mm resp. 75 mm.
2. Nasadte spodní díl 3 na přední díl 2. Dávejte pozor na vybrání jednotlivých dílů. Vnitřní strana spodního dílu směřuje směrem dolů.
3. Nasadte oba boční díly do předního dílu. Výstupy bočních dílů jsou dole.
4. Nasadte zadní díl na spodní díl a s použitím větší síly i do obou bočních dílů. Při zaklapnutí zadního dílu uslyšíte tupý zvuk.
5. Nasadte kryt 1.
6. Umístěte technickou schránku do připraveného místa instalace.

Technická schránka je sestavena.

Naplnění technické schránky

Při plnění technické schránky prosím dbejte následujících pokynů:

- Před naplněním technické schránky si prosím přečtěte návod k obsluze bazénové techniky.
- Veďte rozvody k bazénové technice skrze výstupy v obou bočních dílech.

Technická schránka je naplněn.

Čištění

Čistěte sprchu pouze běžně dostupným čističem na koupelny, čistou vodou z vodovodu a hadříkem, který nepouští chloupky. Agresivní čisticí prostředky sprchu poškozují. Sprchu osušte pomocí utěrky, která nepouští vlákna.

Skladování

Dodržujte návod k obsluze bazénové techniky.

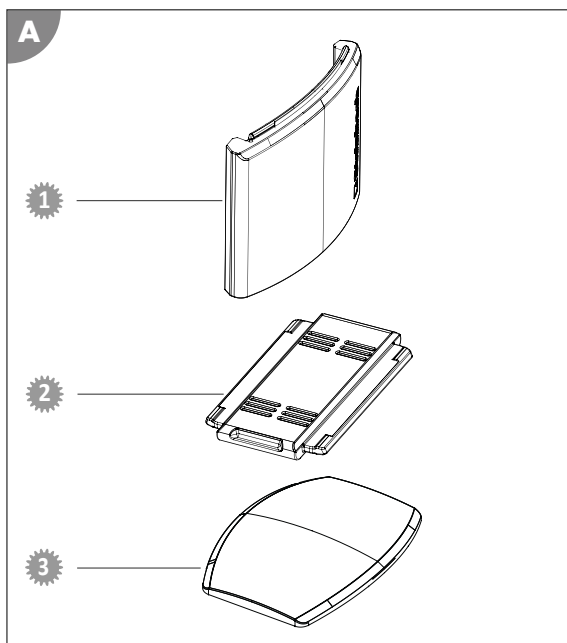
Po důkladném vyčištění a úplném vysušení skladujte sprchu na suchém místě, kde nemrzne (= +5 °C).

Technické údaje

Model	036600
Vnější rozměry / instalační rozměry (d x š x v)	910 mm x 680 mm x 830 mm
max. vnitřní rozměry (d x š x v)	740 mm x 550 mm x 700 mm

Náhradní díly

- 1 036601 - Přední a zadní díl
- 2 036602 - Boční a spodní díl
- 3 036603 - Kryt



Likvidace

Likvidace obalu



Obal vyhazujte vytříděný. Lepenku a kartón zlikvidujte jako starý papír, fólie předejte k recyklaci.

Likvidace výrobku

Výrobek zlikvidujte v souladu se směrnicemi a ustanoveními o elektroodpadu, které platí ve vaší zemi.