

# Návod na bazénový vysavač Dolphin Poolstyle Plus



Prodejce bazénových vysavačů a dalšího příslušenství:

 **Bazenonline.cz**

# Obsah

## 1. Popis zařízení

1.1 Všeobecné údaje

1.2 Technické údaje

## 2. Použití a provoz

2.1 Použití

2.2 Umístění

2.3 Uvedení do provozu

2.4 Údržba

2.4.1. Návod na vyjmutí a vyčištění filtru

2.4.1.1. Filtrační koš 100 µm

2.4.1.2. Filtrační koš 20 µm

2.4.2. Periodické odstranění nečistot z pohyblivých částí vysavače

2.4.3. Kabel

2.5 Důležitá upozornění

2.6 Ekologická upozornění

## 3. Záruka

3.1 Záruční podmínky

## 4. Rozkreslení náhradních dílů

# 1. Popis zařízení

## 1.1 Všeobecné údaje

Automatický vysavač bazénu Dolphin Poolstyle Plus je určen pro čištění dna a stěn rodinných bazénů. Vysavač má aktivní kartáč pro efektivní čištění bazénu.

Tímto zařízením odstraní nečistoty ze dna bazénu, což se projeví na kvalitě vody a na nižší spotřebě chemikálií, zvláště chlóru. Nepotřebuje žádnou instalaci – nemusí být napojen na cirkulační okruh.

Toto zařízení není určeno pro používání osobami (včetně dětí), jimž fyzická, smyslová nebo mentální neschopnost či nedostatek zkušeností a znalostí zabraňuje v bezpečném používání.

Vzhledem k trvalým inovacím jsou drobné odchylky v technickém provedení či vybavení vyhrazeny.

## 1.2 Technické údaje Primární napětí

	: 230 V / 50 Hz
Sekundární napětí	: 29 V DC
Délka kabelu	: 15 m
Hmotnost bez kabelu	: 6,5 kg
Rozměr obalu	: 46 x 56 x 33 cm
Hmotnost včetně obalu	: 10,6 kg
Dálkové ovládání / vozík / stojan	: NE / NE / NE
Max. pracovní teplota vody	: 32 °C
Min. pracovní teplota vody	: 5 °C
Optimální pracovní teplota vody	: 18 – 32 °C
Doba čistícího cyklu	: 2 hod.
Šířka čistící plochy	: 400 mm
Min. přefiltrovaný objem vody	: 15 m <sup>3</sup> /hod.
Filtrační schopnost	: 100 µm (za příplatek možno 20 µm)
Skladovací teploty	: 5 - 40 °C, mimo přímé sluneční záření
Elektrické krytí – transformátor	: IP 54
Elektrické krytí - vysavač	: IP 68

## 2. Použití a provoz

### 2.1 Použití

Vysavač bazénu Dolphin Poolstyle Plus je vhodný pro čištění dna a stěn rodinných bazénů. Zařízení je absolutně nenáročné na obsluhu a údržbu. Po vložení do bazénu a následném zapnutí se nemusíte o nic starat, neboť se po ukončení 2 hodinového čistícího cyklu sám vypne.

### 2.2. Umístění

Součástí vysavače Dolphin Poolstyle Plus je nízkonapěťový transformátor. Nízkonapěťový transformátor je třeba umístit **pod střechu v suchém prostředí, s teplotou do 40°C, nejméně ve 3 m vzdálenosti od bazénu, transformátor nesmí být vystaven přímému slunečnímu záření. Zabezpečte umístění transformátoru tak, aby s ním nemohl Dolphin pohybovat nebo jej dokonce vtáhnout do bazénu.**

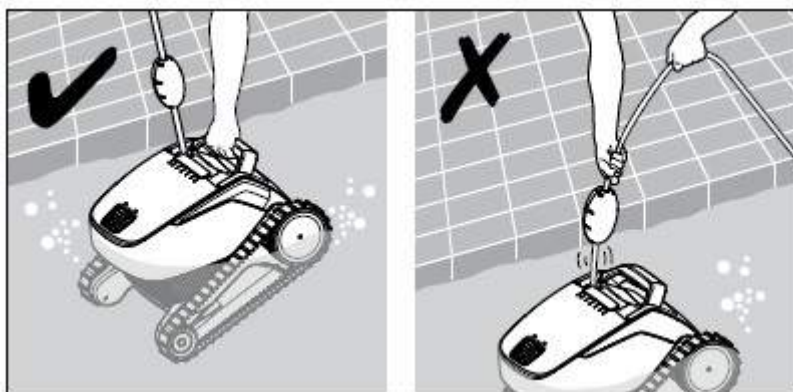
Před připojením na síť ověřte, není-li přístroj, zásuvka nebo kabel poškozen a odpovídá-li elektrická ochrana ČSN.

Používejte výhradně originální transformátor dodávaný s vysavačem.

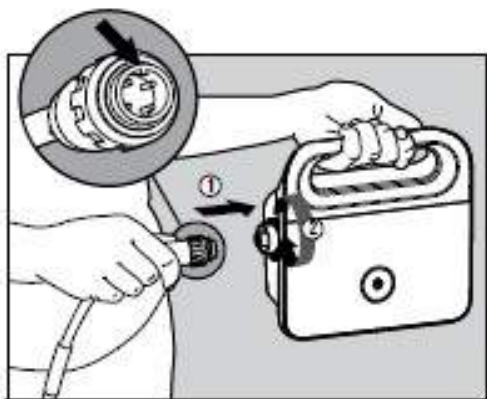
### 2.3. Uvedení do provozu

- a) Umístěte transformátor dle bodu 2.2 a dle ČSN.
- b) Přeneste vysavač k bazénu.
- c) Rozmotejte kabel.
- d) Pomalu ponořujte Dolphin Poolstyle Plus do vody tak, aby veškerý vzduch mohl uniknout horní částí vysavače (obr. A)
- e) Přesvědčte se, zda je vysavač na dně bazénu, kartáče směrem ke dnu.
- f) Připojte kabel k transformátoru (obr. B) . Transformátor musí být trvale umístěn na přepravním vozíku/stojanu nebo minimálně 11 cm nad zemí.
- g) Zapojte transformátor do zásuvky a zapněte vypínačem na transformátoru (obr. C). Zásuvka musí být napájena přes chránič vybavený poruchovým proudem s hodnotou ovládacího poruchového proudu  $I_{\Delta n}$  nepřevyšující 30mA.

**Pozor : Nikdy nespouštějte Dolphin Poolstyle Plus na suchu – to může způsobit vážné poškození těsnění motoru čerpadla a ztrátu nároku na bezplatnou opravu!**



Obr. A



Obr. B



Obr. C

- h) Dolphin se automaticky vypne po ukončení 2 hodinového čistícího cyklu. V případě, že byste chtěli provést ještě další čistící cyklus, vypněte transformátor minimálně na 30 sekund, vyjměte filtrační koš, vyčistěte jej a dejte do vysavače. Poté můžete čistící cyklus opakovat.
- i) Během doby, kdy vysavač čistí Váš bazén, není dovoleno se koupat. (Nebezpečí úrazu el. proudem!)
- j) Používejte vysavač při optimální pracovní teplotě vody a dodržujte parametry kvality vody dle Vyhlášky 238/2011 Sb.!

## 2.4. Údržba

Dolphin Poolstyle Plus nenechávejte trvale v bazénu.

Po ukončení práce vypněte trafo, odpojte přístroj ze sítě a přitáhněte si jej ke stěně bazénu tahem za kabel. Když je vysavač na hladině, uchopte ho za madlo a pomalu jej vytáhněte z vody.

**Nikdy nevytahujte vysavač z vody tahem za kabel !**

Poté vysavač postavte na hranu bazénu a nechte vytéci vodu (obr. D)



obr. D

**Upozornění: Vysavač uchovávejte po dobu nečinnosti v suchém prostředí, v dostatečné vzdálenosti od zdrojů tepla a slunečního záření, při teplotě 5 - 40 °C , jinak by mohlo dojít k jeho poškození !**

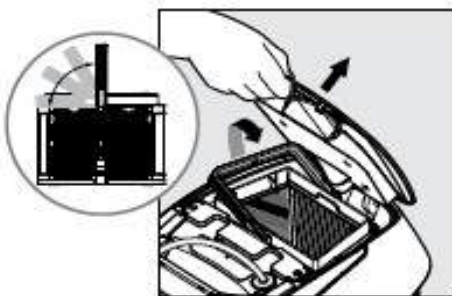
#### 2.4.1. Návod na vyjmutí a vyčištění filtru (100 µm):

##### 2.4.1.1. Filtrační koš 100 µm

- 1) **Vypněte transformátor a odpojte přístroj ze sítě.**
- 2) Vyndejte vysavač z vody (viz.čl.2.4.) a odklopte kryt filtru (obr. E)
- 3) Otevřením víka „vyjede“ madlo filtračního koše směrem nahoru (obr. F) – celý koš vyjměte (obr. G).
- 4) Otevřete západku na filtračním koši, čímž odkryjete dno (obr. H). Následně filtrační koš vyčistěte proudem čisté vody (obj. I).



obr. E



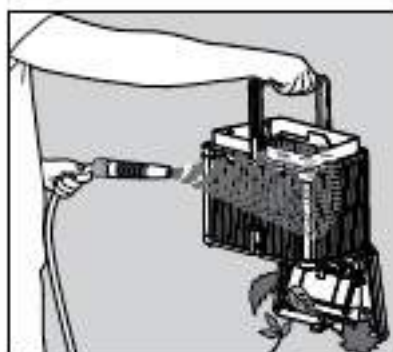
obr. F



obr. G



obr. H

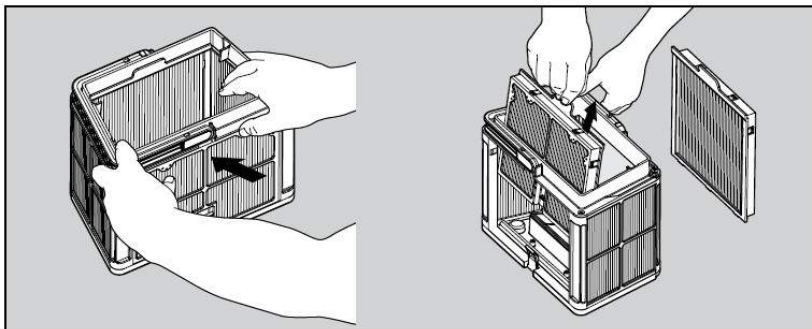


obr. I

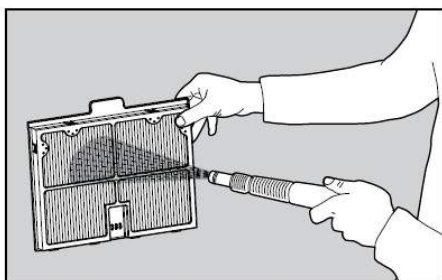
### 2.4.1.2. Filtrační koš 20 µm

Filtrační koš 20 µm (super jemný) není součástí standardní dodávky vysavače, je možné jej objednat za příplatek.

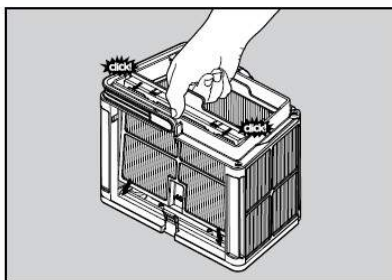
Vymáčkněte pomocí palců 2 větší filtrační panely ( obr. J). Panely vystříkejte čistou vodou hadicí (obr. K). Znovu složte filtrační koš (obr. L) a vložte jej zpět do vysavače a uzavřete kryt (obr. M).



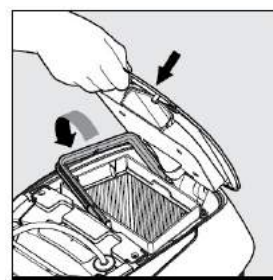
obr. J



obr. K



obr. L

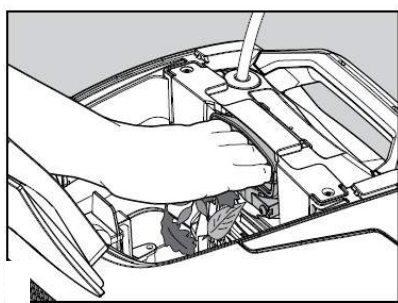


obr. M

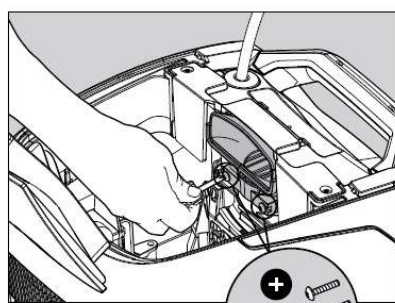
### 2.4.2. Periodické odstranění nečistot z pohyblivých částí vysavače

Podle potřeby, ale nejméně 1x týdně je zapotřebí vysavač řádně prohlédnout a vyčistit.

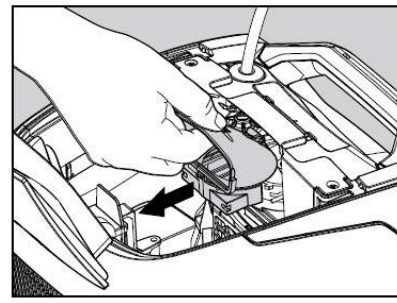
Vyčistěte vrtulku od nečistot. Otevřete víko a vyčistěte prostor dle obrázku (obr. N). Pomocí krátkého šroubováku oddělte 2 šrouby (obr. O). Vyčistěte manuálně prostor za krytem vrtulky dle obrázku (obr. P).



obr. N



obr. O



obr. P

Současně nezapomeňte odstranit všechny nečistoty nahromaděné mezi pásy a na válci. Po ručním odstranění nečistot vysavač řádně vystříkejte čistou vodou.

### 2.4.3. Kabel

Při používání vysavače se může kabel zkroutit. Abyste zajistili správné fungování stroje, je nutno před použitím kabel rozmotat.

**Upozornění: Kabel je třeba pravidelně kontrolovat, zda nedošlo k jeho poškození! Před vložením vysavače do vody kabel řádně rozmotejte a po vytažení vysavače z vody kabel řádně smotejte.**

## 2.5. Důležitá upozornění

- a) Nikdy nespouštějte Dolphin Poolstyle Plus na suchu – to může způsobit vážné poškození zařízení a ztrátu nároku na bezplatnou opravu!
- b) Během doby, kdy Dolphin čistí Váš bazén, není dovoleno se koupat. (Nebezpečí úrazu el.proudem!)
- c) Filtrační koš vyčistěte (vystříkejte vodou) neprodleně po vytažení vysavače z bazénu. Pokud necháte filtrační koš s nečistotami uschnout, stává se nepoužitelným, protože ztratí svoji filtrační schopnost.
- d) Vysavač Dolphin po dobu nečinnosti uchovávejte v dostatečné vzdálenosti od zdrojů tepla a slunečního záření, při teplotě do 40 °C, jinak by mohlo dojít k jeho poškození !
- e) Opotřebované součástky nechte vyměnit odborným servisem, abyste zajistili maximální účinnost čištění.
- f) Pokud se v bazénu denně používají sytké chemikálie, doporučujeme na jejich dávkování používat automatický dávkovač, aby se zamezilo tvorbě usazenin. Nespouštějte vysavač, dokud se nerozpustí všechny chemikálie, protože v opačném případě by mohlo dojít k ucpání filtračního koše nebo vyblednutí plastu (degradace barev či materiálu). Používejte pouze chemikálie určené k úpravě bazénové vody! Vysavač nesmí přijít do kontaktu ani nesmí nasát koncentrovanou chemikálii.
- g) Zařízení je určeno k tomu, aby bylo provozováno ve vodě, jejíž kvalita odpovídá Vyhlášce 238/2011 Sb. „Vyhláška, kterou se stanoví hygienické požadavky na koupaliště, sauny a hygienické limity písku v pískovištích venkovních hracích ploch“.
- h) Je nutné si uvědomit, že vysoké nebo naopak nízké teploty, popř. vysoké dávky chemikálií nebo použití v provozech se slanou či termální vodou, nebo jinak neodpovídající parametrům Vyhlášky 238/2011 Sb, zkracují životnost některých dílů vysavače ( např. pásů, kartáčů apod.). Při používání vysavače v bazénu se slanou či termální vodou je nutné po každém čištění přístroj řádně vystříkat popř. opláchnout v čisté vodě.



- i) Krabici, ve které Vám byl Dolphin dodán, si ponechte pro případ záruční nebo pozáruční opravy . K opravě zasílejte vysavač vždy v této originální krabici (včetně trafa, bez sání a filtračního koše ), aby při přepravě nedošlo k poškození stroje.
- j) Bazénový vysavač je robotické zařízení, které s maximální účinností čistí povrch Vašeho bazénu. Vzhledem k tomu, že jde o mechanické čištění, může během používání dojít k opotřebení jak samotného vysavače tak i povrchu bazénu. Toto opotřebení, popř. jemné poškrábání není důvodem k reklamaci zařízení.

## **2.6 Ekologická upozornění**

Informace týkající se správné likvidace elektrických a elektronických spotřebičů. Po ukončení doby životnosti nesmí být výrobek odklizen společně s běžným domácím odpadem. Můžete jej bezplatně odevzdat na specializovaná místa zpětného odběru.

Oddělená likvidace elektrospotřebičů znamená prevenci negativních vlivů na životní prostředí a na zdraví, které způsobuje nevhodná likvidace. Tato likvidace umožňuje recyklaci jednotlivých materiálů a tím i významnou úsporu energií a surovin. Aby se zdůraznily povinnosti spolupracovat při separovaném sběru, je na výrobku grafický symbol, který označuje doporučení nepoužít na jeho likvidaci tradiční kontejnery.



## **3. Záruka**

### **3.1. Záruční podmínky**

Při dodržování způsobu používání uvedeného v této dokumentaci ručíme, že výrobek bude mít po celou dobu záruky vlastnosti stanovené příslušnými technickými normami, technickými údaji v kap. 1 této dokumentace a to po dobu 24 měsíců ode dne převzetí objednatelem. . Zákazník bere na vědomí, že materiály spotřební povahy tj. např. kartáč, pásy, filtrační koš atd. mohou mít výrobcem deklarovanou standardní životnost, která je kratší, než poskytnutá záruční doba. Pravidelná kontrola a případná výměna dílů, jejichž životnost je kratší než 24 měsíců, bude prováděna za úhradu.

Vyskytne-li se v záruční době vada, která nebyla způsobena uživatelem ani neodvratnou událostí ( např. živelnou pohromou) a nejedná-li se o vadu součástí s nižší životností, než je uvedená záruční lhůta, bude zařízení bezplatně opraveno za předpokladu, že:

- od doby převzetí kupujícím do doby reklamace neuplynulo více než 24 měsíců,
- při obsluze byly dodržovány podmínky uvedené v této dokumentaci,
- zařízení bylo řádně udržováno dle tohoto návodu,
- byl používán pouze originální transformátor,
- zařízení nebylo násilně mechanicky poškozeno, násilně vypuštěno

- na výrobku nebyly provedeny žádné úpravy, opravy nebo neoprávněná manipulace,
- zařízení nebylo spuštěno na sucho ( pro tento případ je vysavač vybaven pamětí),
- nebyl vyměněn přívod tohoto zařízení (výměna musí být provedena pouze u autorizovaného servisu).

**Prodejce bazénových vysavačů Dolphin**

[www.bazenonline.cz](http://www.bazenonline.cz)

# Rozkreslení náhradních dílů

