

**Bazénové čerpadlo**  
**SPS 50-1, 7 m<sup>3</sup>/h**  
**SPS 75-1, 8,5 m<sup>3</sup>/h**  
**SPS 100-1, 9,5 m<sup>3</sup>/h**



Návod k použití

## BEZPEČNOSTNÍ DOPORUČENÍ

### Provozní podmínky

- Čerpadlo nesmí být používáno k zásobování pitné vody.
- Výbušné, hořlavé, žíravé kapaliny nebo látky, které jsou zdraví škodlivé nesmí být filtraci čerpaný.
- Toto čerpadlo není vhodné pro komerční či průmyslové účely.
- Změny přednastavených funkcí či výměny části a jiné změny, neschváleny výrobcem, jsou výslovně zakázány.
- Jakékoliv jiné použití je zakázáno a výrobce nenesse žádnou zodpovědnost za případné škody způsobené nesprávným používáním.

### Všeobecné bezpečnostní pokyny:

Dětem, mladistvým a lidem, kteří nejsou obeznámeni s provozními pravidly a pokyny, není dovoleno provozovat ani používat čerpadlo. Pokud je k čerpání použita domácí voda, platí všechny předpisy o kanalizaci a zásobování vody dané místními zákony a předpisy. Riziko v případě použití čerpadel a nebo tlakových nádob nemůže být nikdy úplně vyloučeno, ani při použití ochranných prostředků. Dbejte prosím na správné používání přístroje.

### Rizika vyplývající z podmínek okolního prostředí:

- Nevystavujte čerpadlo dešti. Neprovozujte za mokrých a nebo vlhkých podmínek..
- Nepoužívejte čerpadlo v prostředí s nebezpečím výbuchu nebo v přítomnosti hořlavých kapalin a plynu.

### Upozornění! nebezpečí úrazu elektrickým proudem.

- Nikdy nevystavujte čerpadlo a nebo jiné elektrické součástky přímému proudu vody! Nebezpečí úrazu elektrickým proudem!
- Nikdy se nedotýkejte zástrčky mokřima rukama! Když chcete odpojit čerpadlo, netahejte za kabel, ale jemně vytáhněte zástrčku ze zásuvky.
- Uzemněný kabel a nebo zástrčka prodlužovačky musí být vedena vždy mimo mokré nebo vlhké prostředí!

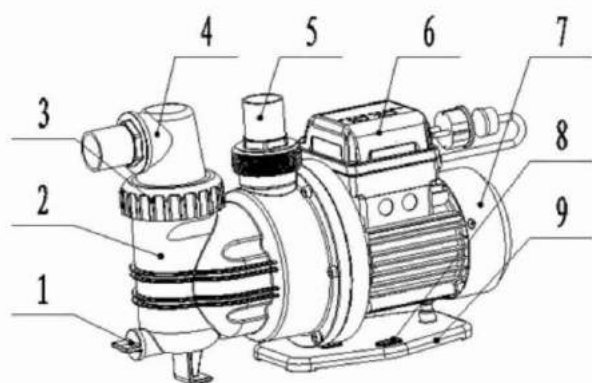
### Používejte jen prodlužovačky, které mají dostatečný výkon.

- Nepřehýbejte, nelamte ani nevystavujte kabel ostrým předmětům.
- Položte kabel tak, aby se nedostal do čerpané kapaliny.
- Pokud je kabel poškozen, musí být opraven pouze a výhradně výrobcem a nebo jeho servisním zástupcem, aby se předešlo nebezpečí úrazu.
- Před údržbou čerpadla, vytáhněte zástrčku ze zásuvky.
- Tento spotřebič není určen k používání pro osoby (včetně dětí) s omezenými fyzickými, motorickými nebo mentálními schopnostmi a postiženími, osobami, které nemají dostatek zkušenosti a znalosti k používání výrobku. Užívání výrobku musí být vždy pod dohledem odpovědné osoby.
- Děti musí být upozorněny, že přístroj není hračka.

### Řešení škod spotřebiče!

- Pokud zjistíte u svého přístroje škody, způsobené přepravou, informujte svého dodavatele. V případě spuštění spotřebiče, bude toto považováno za nedodržení podmínek a nárok na záruku zaniká.
- Zkontrolujte pumpu před každým použitím, zkontrolujte všechny napájecí kabely, zástrčky. Pozor, hrozí nebezpečí úrazu elektrickým proudem!
- Poškozené čerpadlo musí být vždy odborně opraveno, než bude znovu uvedeno do provozu.
- Nepokoušejte se opravit čerpadlo sami! Pouze vyškolený personál smí opravovat poškozené čerpadlo.

## Popis čerpadla:



1. vypouštěcí ventil
2. tělo čerpadla
3. matice předfiltru
4. adaptér čerpadla
5. výstup z čerpadla
6. svorkovnice / časovač
7. kryt ventilátoru čerpadla
8. fixační otvory
9. spodní deska

## Technická data:

	Čerpadlo SPS 50-1	Čerpadlo SPS 75-1	Čerpadlo SPS 100-1
Výkon	7 m <sup>3</sup> / hod	8,5 m <sup>3</sup> / hod	9,5 m <sup>3</sup> / hod
Pro bazén	do 20 m <sup>3</sup>	do 30 m <sup>3</sup>	do 40 m <sup>3</sup>
Napětí	230 V	230 V	230 V
Příkon	250W	450W	550W

### 1. Instalace:

Čerpadlo mohou instalovat a zapojovat pouze kvalifikované osoby s oprávněním.

#### DŮLEŽITÉ:

*Poznámka pro elektrikáře: Čerpadla musí být připojena k síťovému napájecímu zdroji přes schválený stykač s odpovídajícími jmenovitými hodnotami dle normy (ČSN 33 20007702). Přívod musí být veden chráněn proudovým chráničem s vybavovacím proudem min. 30 mA.*

#### Uložení čerpadla:

- musí být pevné, vodorovné, tuhé, bez vibrací
- musí umožnit použití krátkou, přímou sací trubku
- musí umožnit montáž uzavíracích ventilů v sacím a výtlačném potrubí
- musí mít adekvátní podlahovou vpust' kvůli prevenci zaplavení, případně musí být zajištěn volný odtok vody v případě havárie tak, aby nemohlo dojít k zatopení čerpadla
- musí být chráněno před nadměrnou vlhkostí
- musí mít úplný přístup kvůli údržbě čerpadla a potrubí
- musí mít prostor odvětráný s přístupem čerstvého vzduchu k chlazení čerpadla

#### POZNÁMKA:

*Sací a výtlačné přípojky čerpadla mají zalisované závitové zářežky. NESNAŽTE SE zašroubovat trubku za tyto zářežky.*

## 2. Obsluha:

NIKDY nenechejte čerpadlo běžet nasucho! Pokud čerpadlo běží nasucho, může dojít k poškození těsnění a k úniku kapaliny a zaplavení!

Před spuštěním naplňte čerpadlo vodou.

- Před odstraněním víka předfiltru:
- Než budete pokračovat, VYPNĚTE ČERPADLO.
- ZAVŘETE UZAVÍRACÍ VENTILY v sacím a výtlačném potrubí.
- UVOLNĚTE VEŠKERÝ TLAK z čerpadla a potrubního systému.
- NIKDY neutahujte ani nepovolujte předfiltr, pokud je čerpadlo v provozu.
- Neblokujte sání čerpadla! Pokud jej budete blokovat tělem, může dojít k vážnému nebo smrtelnému zranění. Děti používající bazén musí být VŽDY pod dohledem dospělých osob!

**POZOR:** Nebezpečné sání.

Může zachytit vlasy nebo část těla a způsobit vážné poranění nebo smrt. Neblokujte sání.

Zalévání čerpadla:

- Vypusťte veškerý vzduch z filtru a potrubního systému: viz návod výrobce filtru.
- V zaplaveném sacím systému (vodní zdroj výše než čerpadlo) se čerpadlo zalije samo, je-li sací i výtlačný ventil otevřený.
- Pokud čerpadlo není v zaplaveném sacím systému, odšroubujte a sejměte kryt předfiltru; naplňte předfiltr a čerpadlo vodou.
- Vyčistěte a zkontrolujte těsnící kroužek; opět nasad'te kroužek na kryt předfiltru.
- Nasad'te kryt předfiltru na předfiltr; kryt utáhněte otáčením doprava.

*POZNÁMKA: Utahujte kryt předfiltru pouze rukou.*

Čerpadlo by nyní mělo být naplněno vodou. Doba zalévání závisí na vertikální délce sacího zdvihu a horizontální délce sacího potrubí.

## 3. Pravidelná údržba:

Jedinou nezbytnou pravidelnou údržbou je kontrola/vyčištění koše předfiltru. Úlomky nebo odpad, který se shromažďuje v koši, přiškrtí průtok vody čerpadlem.

**Předfiltr vyčistěte dle tohoto návodu:**

1. Než budete pokračovat, vypněte čerpadlo, zavřete uzavírací ventil v sacím a výtlačném potrubí a uvolněte veškerý tlak ze systému.
2. Odšroubujte průhledné víko předfiltru (otáčením doleva).
3. Vyjměte košové síto a vyčistěte jej. Zajistěte, aby byly všechny otvory v koši volné, propláchněte koš vodou a velkým otvorem u přípojky nasad'te do předfiltru (mezi žebry). Pokud se koš nasadí obráceně, kryt nebude k tělesu jímky přiléhat.
4. Vyčistěte a zkontrolujte kroužek víka; nasad'te na kryt předfiltru.
5. Vyčistěte drážku kroužku na tělese předfiltru a nasad'te víko. Aby se víko nepřilepilo, utahujte pouze rukou.
6. Zalijte čerpadlo (viz návod k zalévání výše).

## 4. Servis a náhradní díly:

S veškerým servisem se obraťte na místního zástupce nebo prodejce, protože jeho znalosti zařízení představují kvalifikovaný zdroj informací.

## 5. Odstraňování problému:

Problém	Řešení
MOTOR SE NESPUSTÍ	<ol style="list-style-type: none"> <li>1. Přepněte vypínač nebo jistič do zapnuté polohy.</li> <li>2. Spálené pojistky nebo otevřená tepelná ochrana. (Při vysoké teplotě protékající vody).</li> <li>3. Zablockovaná hřídel motoru.</li> <li>4. Vypálené vinutí motoru.</li> <li>5. Vadný spouštěcí spínač uvnitř jednofázového motoru.</li> <li>6. Odpojené nebo vadné zapojení.</li> <li>7. Nízké napětí.</li> </ol>
ČERPADLO NEDOSAHUJE PLNÝCH OTÁČEK	<ol style="list-style-type: none"> <li>1. Nízké napětí.</li> <li>2. Čerpadlo připojeno k nesprávnému napětí.</li> </ol>
MOTOR SE PŘEHŘÍVÁ (ochrana vypíná)	<ol style="list-style-type: none"> <li>1. Nízké napětí.</li> <li>2. Vinutí motoru připojeno k nesprávnému napětí na modelu s dvojím napětím.</li> <li>3. Neadekvátní odvětrání prostoru okolo čerpadla.</li> <li>4. Vysoká teplota protékající vody.</li> </ol>
ČERPADLO NEDODÁVÁ VODU	<ol style="list-style-type: none"> <li>1. Čerpadlo není zalito.</li> <li>2. Zavřený ventil v sacím nebo výtlačném potrubí.</li> <li>3. Netěsnost nebo vzduch v sacím systému.</li> <li>4. Zablockované oběžné kolo.</li> </ol>
ÚNIK VODY U HŘÍDELE	<ol style="list-style-type: none"> <li>1. Těsnění hřídele potřebuje vyměnit.</li> </ol>
NÍZKÝ VÝKON ČERPADLA	<ol style="list-style-type: none"> <li>1. Ventil v sacím nebo výtlačném potrubí částečně zavřený.</li> <li>2. Sací nebo výtlačné potrubí částečně ucpané.</li> <li>3. Sací nebo výtlačné potrubí příliš malé.</li> <li>4. Ucpaný koš ve sběrači nebo vlasy v sítu.</li> <li>5. Znečištěný filtr.</li> <li>6. Zablockované oběžné kolo.</li> <li>7. Zavzdušněný okruh přísávání vzduchu.</li> </ol>
VYSOKÝ TLAK ČERPADLA	<ol style="list-style-type: none"> <li>1. Výtlačný ventil nebo přívodní armatury příliš zavřené.</li> <li>2. Vratná potrubí příliš malá.</li> <li>3. Znečištěné filtry.</li> </ol>
HLUČNÉ ČERPADLO A MOTOR	<ol style="list-style-type: none"> <li>1. Ucpaný koš ve sběrači nebo vlasy v sítu.</li> <li>2. Opatřebená ložiska motoru.</li> <li>3. Ventil v sacím potrubí částečně zavřený.</li> <li>4. Sací potrubí částečně ucpané.</li> <li>5. Podtlaková hadice ucpaná nebo příliš malá.</li> <li>6. Čerpadlo není správně uloženo.</li> <li>7. Zavzdušněný okruh.</li> </ol>
VZDUCHOVÉ BUBLINY U PŘÍVODNÍCH ARMATUR	<ol style="list-style-type: none"> <li>1. Vnikání vzduchu do sacího potrubí u přípojek nebo dříku ventilu.</li> <li>2. Těsnění krytu síta na vlasy a chlupy je nutné vyčistit.</li> <li>3. Nízká hladina vody v bazénu.</li> </ol>