

Bazénové čerpadlo
SPS 50-1, 7 m³/h
SPS 75-1, 8,5 m³/h
SPS 100-1, 9,5 m³/h



Návod k použití

BEZPEČNOSTNÍ DOPORUČENÍ

Provozní podmínky

- Čerpadlo nesmí být používáno k zásobování pitné vody.
- Výbušné, hořlavé, žíravé kapaliny nebo látky, které jsou zdraví škodlivé nesmí být filtraci čerpaný.
- Toto čerpadlo není vhodné pro komerční či průmyslové účely.
- Změny přednastavených funkcí či výměny části a jiné změny, neschváleny výrobcem, jsou výslovně zakázány.
- Jakékoliv jiné použití je zakázáno a výrobce nenesе žádnou zodpovědnost za případné škody způsobené nesprávným používáním.

Všeobecné bezpečnosti pokyny:

Dětem, mladistvým a lidem, kteří nejsou obeznámeni s provozními pravidly a pokyny, není dovoleno provozovat ani používat čerpadlo. Pokud je k čerpání použita domácí voda, platí všechny předpisy o kanalizaci a zásobování vody dané místními zákony a předpisy. Riziko v případě použití čerpadel a nebo tlakových nádob nemůže být nikdy úplně vyloučeno, ani při použití ochranných prostředků. Dbejte prosím na správné používání přístroje.

Rizika vyplývající z podmínek okolního prostředí:

- Nevystavujte čerpadlo dešti. Neprovozujte za mokrých a nebo vlhkých podmínek..
- Nepoužívejte čerpadlo v prostředí s nebezpečím výbuchu nebo v přítomnosti hořlavých kapalin a plynu.

Upozornění! nebezpečí úrazu elektrickým proudem.

- Nikdy nevystavujte čerpadlo a nebo jiné elektrické součástky přímému proudu vody! Nebezpečí úrazu elektrickým proudem!
- Nikdy se nedotýkejte zástrčky mokřými rukama! Když chcete odpojit čerpadlo, netahejte za kabel, ale jemně vytáhněte zástrčku ze zásuvky.
- Uzemněný kabel a nebo zástrčka prodlužovačky musí být vedena vždy mimo mokré nebo vlhké prostředí!

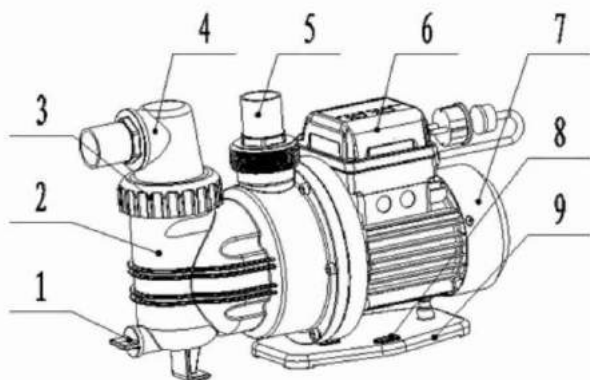
Používejte jen prodlužovačky, které mají dostatečný výkon.

- Nepřehýbejte, nelamte ani nevystavujte kabel ostrým předmětům.
- Položte kabel tak, aby se nedostal do čerpané kapaliny.
- Pokud je kabel poškozen, musí být opraven pouze a výhradně výrobcem a nebo jeho servisním zástupcem, aby se předešlo nebezpečí úrazu.
- Před údržbou čerpadla, vytáhněte zástrčku ze zásuvky.
- Tento spotřebič není určen k používání pro osoby (včetně dětí) s omezenými fyzickými, motorickými nebo mentálními schopnostmi a postiženími, osobami, které nemají dostatek zkušenosti a znalosti k používání výrobku. Užívání výrobku musí být vždy pod dohledem odpovědné osoby.
- Děti musí být upozorněny, že přístroj není hračka.

Řešení škod spotřebiče!

- Pokud zjistíte u svého přístroje škody, způsobené přepravou, informujte svého dodavatele. V případě spuštění spotřebiče, bude toto považováno za nedodržení podmínek a nárok na záruku zaniká.
- Zkontrolujte pumpu před každým použitím, zkontrolujte všechny napájecí kabely, zástrčky. Pozor, hrozí nebezpečí úrazu elektrickým proudem!
- Poškozené čerpadlo musí být vždy odborně opraveno, než bude znovu uvedeno do provozu.
- Nepokoušejte se opravit čerpadlo sami! Pouze vyškolený personál smí opravovat poškozené čerpadlo.

Popis čerpadla:



1. vypouštěcí ventil
2. tělo čerpadla
3. matice předfiltru
4. adaptér čerpadla
5. výstup z čerpadla
6. svorkovnice / časovač
7. kryt ventilátoru čerpadla
8. fixační otvory
9. spodní deska

Technická data:

	Čerpadlo SPS 50-1	Čerpadlo SPS 75-1	Čerpadlo SPS 100-1
Výkon	7 m ³ / hod	8,5 m ³ / hod	9,5 m ³ / hod
Pro bazén	do 20 m ³	do 30 m ³	do 40 m ³
Napětí	230 V	230 V	230 V
Příkon	250W	450W	550W

1. Instalace:

Čerpadlo mohou instalovat a zapojovat pouze kvalifikované osoby s oprávněním.

DŮLEŽITÉ:

Poznámka pro elektrikáře: Čerpadla musí být připojena k síťovému napájecímu zdroji přes schválený stykač s odpovídajícími jmenovitými hodnotami dle normy (ČSN 33 20007702). Přívod musí být veden chráněn proudovým chráničem s vybavovacím proudem min. 30 mA.

Uložení čerpadla:

- musí být pevné, vodorovné, tuhé, bez vibrací
- musí umožnit použití krátkou, přímou sací trubku
- musí umožnit montáž uzavíracích ventilů v sacím a výtlačném potrubí
- musí mít adekvátní podlahovou vpust' kvůli prevenci zaplavení, případně musí být zajištěn volný odtok vody v případě havárie tak, aby nemohlo dojít k zatopení čerpadla
- musí být chráněno před nadměrnou vlhkostí
- musí mít úplný přístup kvůli údržbě čerpadla a potrubí
- musí mít prostor odvětraný s přístupem čerstvého vzduchu k chlazení čerpadla

POZNÁMKA:

Sací a výtlačné přípojky čerpadla mají zalisované závitové zářežky. NESNAŽTE SE zašroubovat trubku za tyto zářežky.

2. Obsluha:

NIKDY nenechejte čerpadlo běžet nasucho! Pokud čerpadlo běží nasucho, může dojít k poškození těsnění a k úniku kapaliny a zaplavení!

Před spuštěním naplňte čerpadlo vodou.

- Před odstraněním víka předfiltru:
- Než budete pokračovat, VYPNĚTE ČERPADLO.
- ZAVŘETE UZAVÍRACÍ VENTILY v sacím a výtlačném potrubí.
- UVOLNĚTE VEŠKERÝ TLAK z čerpadla a potrubního systému.
- NIKDY neutahujte ani nepovolujte předfiltr, pokud je čerpadlo v provozu.
- Neblokujte sání čerpadla! Pokud jej budete blokovat tělem, může dojít k vážnému nebo smrtelnému zranění. Děti používající bazén musí být VŽDY pod dohledem dospělých osob!

POZOR: Nebezpečné sání.

Může zachytit vlasy nebo část těla a způsobit vážné poranění nebo smrt. Neblokujte sání.

Zalévání čerpadla:

- Vypusťte veškerý vzduch z filtru a potrubního systému: viz návod výrobce filtru.
- V zaplaveném sacím systému (vodní zdroj výše než čerpadlo) se čerpadlo zalije samo, je-li sací i výtlačný ventil otevřený.
- Pokud čerpadlo není v zaplaveném sacím systému, odšroubujte a sejměte kryt předfiltru; naplňte předfiltr a čerpadlo vodou.
- Vyčistěte a zkontrolujte těsnící kroužek; opět nasad'te kroužek na kryt předfiltru.
- Nasad'te kryt předfiltru na předfiltr; kryt utáhněte otáčením doprava.

POZNÁMKA: Utahujte kryt předfiltru pouze rukou.

Čerpadlo by nyní mělo být naplněno vodou. Doba zalévání závisí na vertikální délce sacího zdvihu a horizontální délce sacího potrubí.

3. Pravidelná údržba:

Jedinou nezbytnou pravidelnou údržbou je kontrola/vyčištění koše předfiltru. Úlomky nebo odpad, který se shromažďuje v koši, přiškrtí průtok vody čerpadlem.

Předfiltr vyčistěte dle tohoto návodu:

1. Než budete pokračovat, vypněte čerpadlo, zavřete uzavírací ventil v sacím a výtlačném potrubí a uvolněte veškerý tlak ze systému.
2. Odšroubujte průhledné víko předfiltru (otáčením doleva).
3. Vyjměte košové síto a vyčistěte jej. Zajistěte, aby byly všechny otvory v koši volné, propláchněte koš vodou a velkým otvorem u přípojky nasad'te do předfiltru (mezi žebry). Pokud se koš nasadí obráceně, kryt nebude k tělesu jímky přiléhat.
4. Vyčistěte a zkontrolujte kroužek víka; nasad'te na kryt předfiltru.
5. Vyčistěte drážku kroužku na tělese předfiltru a nasad'te víko. Aby se víko nepřilepilo, utahujte pouze rukou.
6. Zalijte čerpadlo (viz návod k zalévání výše).

4. Servis a náhradní díly:

S veškerým servisem se obraťte na místního zástupce nebo prodejce, protože jeho znalosti zařízení představují kvalifikovaný zdroj informací.

5. Odstraňování problému:

Problém	Řešení
MOTOR SE NESPUSTÍ	<ol style="list-style-type: none"> 1. Přepněte vypínač nebo jistič do zapnuté polohy. 2. Spálené pojistky nebo otevřená tepelná ochrana. (Při vysoké teplotě protékající vody). 3. Zablkovaná hřídel motoru. 4. Vypálené vinutí motoru. 5. Vadný spouštěcí spínač uvnitř jednofázového motoru. 6. Odpojené nebo vadné zapojení. 7. Nízké napětí.
ČERPADLO NEDOSAHUJE PLNÝCH OTÁČEK	<ol style="list-style-type: none"> 1. Nízké napětí. 2. Čerpadlo připojeno k nesprávnému napětí.
MOTOR SE PŘEHŘÍVÁ (ochrana vypíná)	<ol style="list-style-type: none"> 1. Nízké napětí. 2. Vinutí motoru připojeno k nesprávnému napětí na modelu s dvojím napětím. 3. Neadekvátní odvětrání prostoru okolo čerpadla. 4. Vysoká teplota protékající vody.
ČERPADLO NEDODÁVÁ VODU	<ol style="list-style-type: none"> 1. Čerpadlo není zalito. 2. Zavřený ventil v sacím nebo výtlačném potrubí. 3. Netěsnost nebo vzduch v sacím systému. 4. Zablkované oběžné kolo.
ÚNIK VODY U HŘÍDELE	<ol style="list-style-type: none"> 1. Těsnění hřídele potřebuje vyměnit.
NÍZKÝ VÝKON ČERPADLA	<ol style="list-style-type: none"> 1. Ventil v sacím nebo výtlačném potrubí částečně zavřený. 2. Sací nebo výtlačné potrubí částečně ucpané. 3. Sací nebo výtlačné potrubí příliš malé. 4. Ucpaný koš ve sběrači nebo vlasy v sítu. 5. Znečištěný filtr. 6. Zablkované oběžné kolo. 7. Zavzdušněný okruh přísávání vzduchu.
VYSOKÝ TLAK ČERPADLA	<ol style="list-style-type: none"> 1. Výtlačný ventil nebo přívodní armatury příliš zavřené. 2. Vratná potrubí příliš malá. 3. Znečištěné filtry.
HLUČNÉ ČERPADLO A MOTOR	<ol style="list-style-type: none"> 1. Ucpaný koš ve sběrači nebo vlasy v sítu. 2. Opatřebená ložiska motoru. 3. Ventil v sacím potrubí částečně zavřený. 4. Sací potrubí částečně ucpané. 5. Podtlaková hadice ucpaná nebo příliš malá. 6. Čerpadlo není správně uloženo. 7. Zavzdušněný okruh.
VZDUCHOVÉ BUBLINY U PŘÍVODNÍCH ARMATUR	<ol style="list-style-type: none"> 1. Vnikání vzduchu do sacího potrubí u přípojek nebo dřívku ventilu. 2. Těsnění krytu síta na vlasy a chlupy je nutné vyčistit. 3. Nízká hladina vody v bazénu.