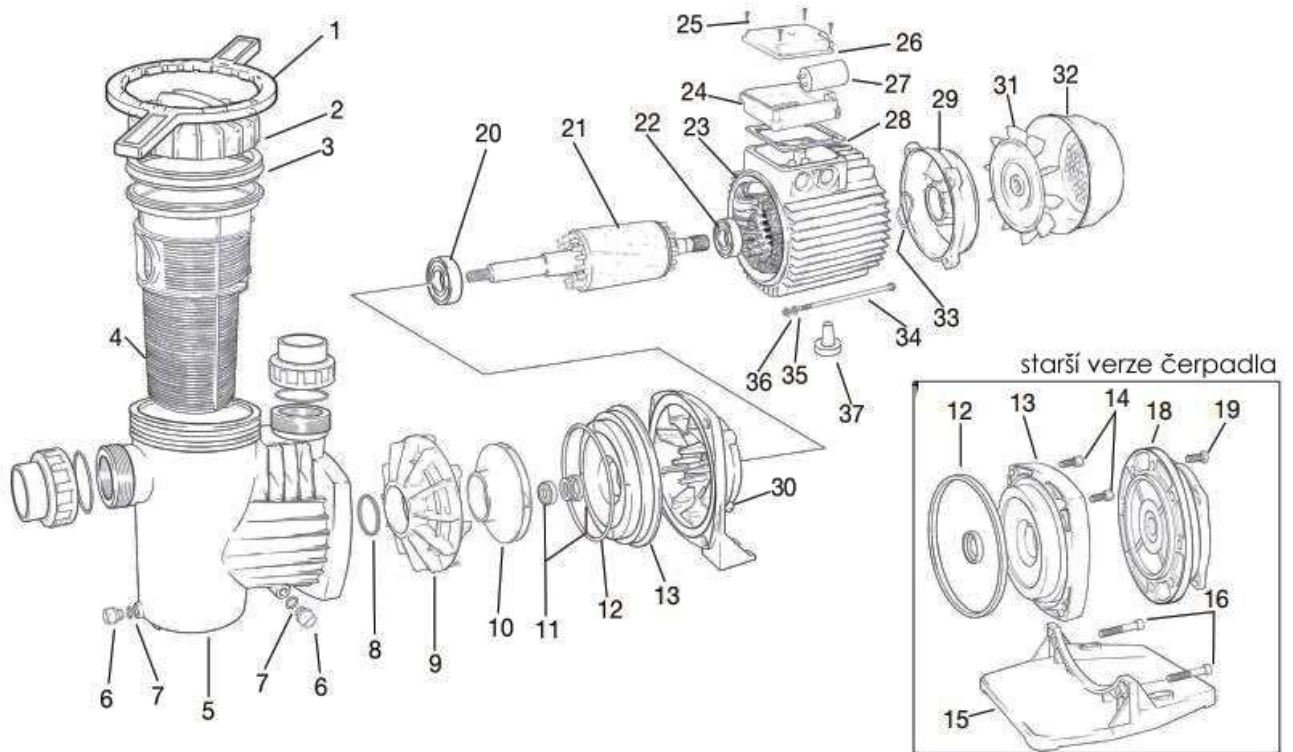


Seznam náhradních dílů čerpadla Winner



1 – KLÍČ
 2 – KRYT PRIMÁRNÍHO FILTRU
 3 - SPOJ PRIMÁRNÍHO FILTRU
 4 – KOŠ PRIMÁRNÍHO FILTRU
 5 – TĚLO ČERPADLA
 6 - VYPOUŠTĚCÍ ZÁTKA
 7 – O-KROUŽEK VYPOUŠTĚCÍ ZÁTKY
 8 – SPOJ DIFUZÉRU
 9 – DIFUZÉR
 10 – OBĚŽNÉ KÓLO
 11 – MECHANICKÉ TĚSNĚNÍ
 12 – O-KROUŽEK VÍKA TĚLA ČERPADLA
 13 – VÍKO TĚLA ČERPADLA
 14 – NADŘAZENÝ POJISTNÝ ŠROUB TĚLA ČERPADLA
 15 – ZÁKLADNA ČERPADLA
 16 – POJISTNÝ ŠROUB ZÁKLADNY ČERPADLA
 17 – ČELNÍ OCHRANNÉ TĚSNĚNÍ IP-55
 18 – ČELNÍ KRYT MOTORU

19 – POJISTNÝ ŠROUB MOTORU
 20 – ČELNÍ KULIČKOVÉ LOŽISKO
 21 – HŘÍDEL S ROTOREM
 22 – ZADNÍ KULIČKOVÉ LOŽISKO
 23 – KRYT MOTORU
 24 – SVORKOVNICE
 25 – ŠROUB SVORKOVNICE
 26 – KRYT SVORKOVNICE
 27 – KONDENZÁTOR
 28 – TĚSNĚNÍ SVORKOVNICE
 29 – ZADNÍ KRYT MOTORU
 30 – ZADNÍ OCHRANNÉ TĚSNĚNÍ IP-55
 31 – VENTILÁTOR
 32 – KRYT VENTILÁTORU
 33 – OPĚRNÁ PODLOŽKA
 34 – ŘÍDÍCÍ TYČ
 35 – PODLOŽKA ŘÍDÍCÍ TYČE
 36 – MATICE ŘÍDÍCÍ TYČE