

Návod k plochým LED žárovkám

Technická specifikace:

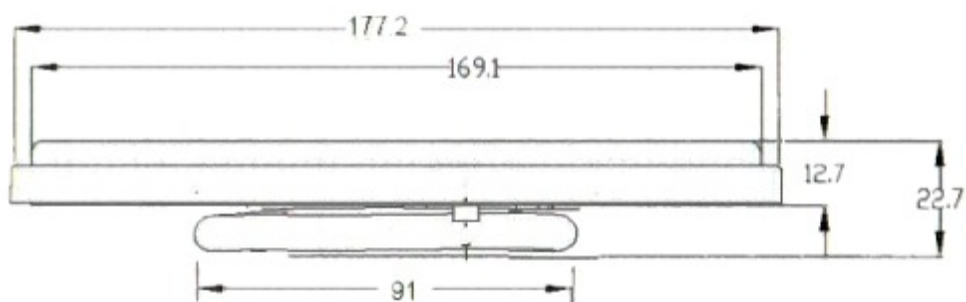
Standardní napájecí napětí: 12 V stříd.

Standardní příkon: dle typu

Životnost: 60 000 hodin

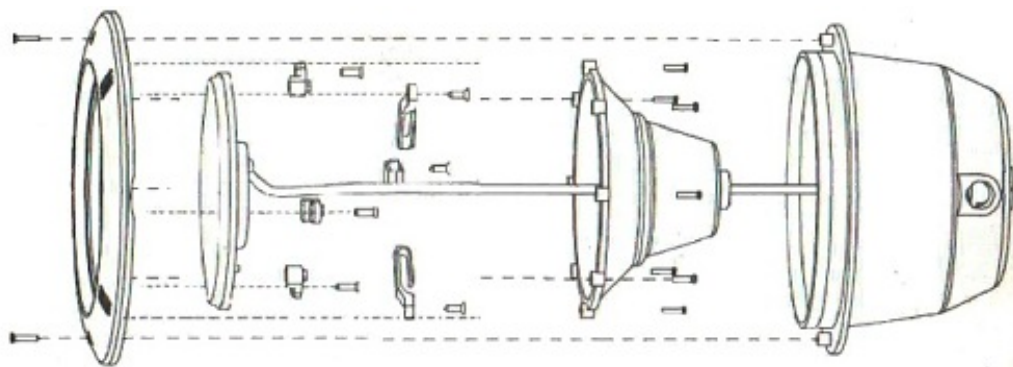
16 programů s možností synchronizace

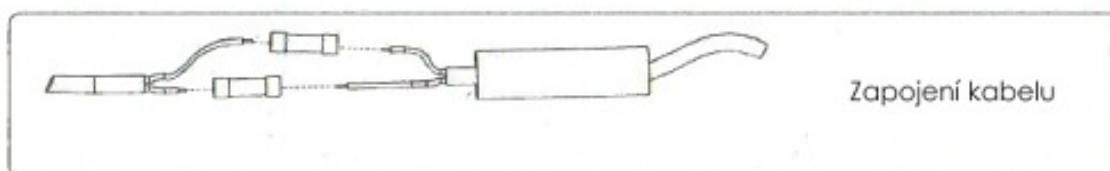
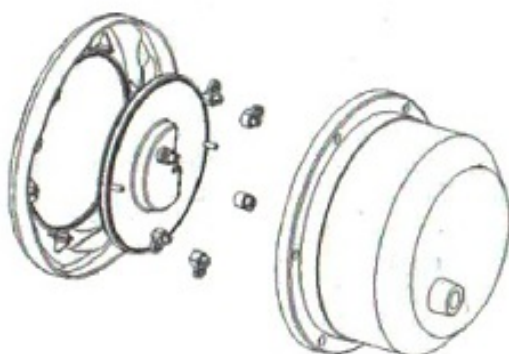
Rozměry žárovky:



Montáž:

Touto žárovkou můžete jednoduše nahradit původní halogenovou 300W žárovku (typ PAR56).





Návod k použití:

Tato žárovka je elektronicky řízená a funguje na principu LED ve třech barvách: červené, zelené a modré. Tyto tři základní světla mohou svou kombinací vytvořit mnoho jiných barevných odstínů a vytvořit tak dokonalou atmosféru v bazénu. Kterýkoliv ze 16 programovatelných efektů je možno navolit hlavním vypínačem bazénových světel. Světlo může být používáno pouze pod vodou.

16 programů lamp LED RGB

- | | |
|------------------------|---|
| 1. Bělavá: | jedná smíšená barva |
| 2. Červená | jedna červená barva |
| 3. Zelená | jedna zelená barva |
| 4. Modrá | jedna modrá barva |
| 5. Zelenomodrá | pevná barva zelenomodrá |
| 6. Zelenočervená | pevná barva zelenočervená |
| 7. Modročervená | pevná barva modročervená |
| 8. Večerní moře | pomalá animace červená - modrá |
| 9. Večerní řeka | pomalá animace červená - zelená |
| 10. Riviéra | pomalá animace zelená - modrá |
| 11. Neutrální bílá | jedna smíšená barva |
| 12. Duha | pomalá animace červená - modrá - zelená |
| 13. Řeka barev | program 12, následuje program 15 |
| 14. Disco | rychlá animace |
| 15. Čtyři roční období | pomalá animace červená - modrá - zelená - fialová |
| 16. Party | rychlá animace |

Údržba a výměna

Žárovky nevyžadují žádnou speciální údržbu a jsou vyráběna pro jednorázové použití. To znamená, že při poškození je třeba vyměnit celou žárovku, nelze ji opravit. Před manipulací se žárovkou se ujistěte, že je vypnutý přívod elektřiny.

Spuštění:

1. Žárovka je určena k použití pouze pod vodou. Nikdy nezapínejte žárovku, pokud není ponořena ve vodě.
2. V případě barevných žárovek můžete navolit jednu z 16 různých barev a barevných kombinací. K ovládní použijte klasický nástěnný vypínač - vypnutím a zapnutím během 2 vteřin dojde ke změně barevného programu.
3. Pokud je žárovka vypnutá více než 20 vteřin, dojde k uložení posledního programu - ten se opět zvolí při následném zapnutí.
4. Pokud potřebujete synchronizovat barvy více žárovek, ujistěte se, že jsou zapojeny na stejný transformátor a vypínač, a že jsou aspoň 20 vteřin vypnuté. Následně žárovky 3x po sobě zapněte a vypněte, a následně znovu zapněte. Tím se žárovky synchronizují do programu 9. Nyní jim můžete navolit požadovaný program vypínáním a zapínáním během 8 vteřin.

Záruka:

Na LED žárovky platí standardní 2-letá záruka pro spotřebitele. Záruka se nevztahuje na poškození vzniklá nesprávným použitím či náhodným poškozením.

Záruka se nevztahuje na poškození 3 a méně LED čipů (pokud jich má žárovka celkem 400 a méně) nebo 6 a méně LED čipů (pokud jich má žárovka celkem více než 400). V takovém případě lze žárovku bez potíží dále používat.

Záruka neplatí, pokud použijete světla mimo vodu.

Váš prodejce:

Bazenonline.cz