

Bezpečnostní bazénové schůdky

Návod k použití



Prodejce bezpečnostních schůdků pro bazény:

 Bazenonline.cz

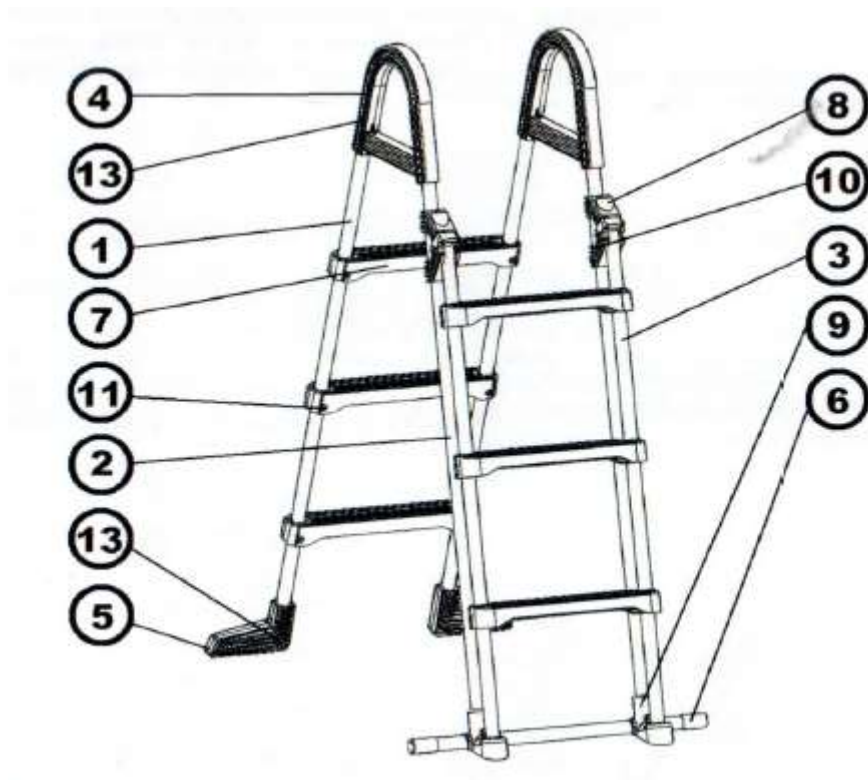
Před montáží schůdků si prostudujte následující pokyny

Pročtěte si pečlivě návod k montáži.

- Sestavení a rozebrání schůdků musí provádět dospělá osoba
- Určete si místo pro vstup a výstup z bazénu.
- Schůdky musí stát na pevném a rovném povrchu, aby byly stabilní.
- Schůdky nesmí používat najednou více než jedna osoba. NOSNOST SCHŮDKŮ JE 100KG.
- Při vystupování a sestupování po schůdcích vždy buďte obráceni čelem k nim, nekývejte se ani nekolébejte.
- Nikdy se nepotápějte přímo ze schůdků ani z nich neskákejte do bazénu.
- Nikdy neplavte pod schůdky nebo do prostoru mezi nimi a stěnou bazénu. Mohlo by dojít k utonutí.
- Zamezte přístupu dětí do bazénu bez přítomnosti dospělých. Zajistěte trvalý dohled dětí kompetentní dospělou osobou.
- Před každým použitím schůdků zkontrolujte všechny jeho části. Poškozené nebo uvolněné schůdky nepoužívejte.
- Pokud schůdky nepoužíváte, odstraňte je od bazénu. Nenechávejte je nikdy v dosahu dětí.
- Schůdky nepoužívejte k jiným účelům, než pro který jsou určeny, tj. ke vstupování a vystupování z nadzemního bazénu.
- Výstup a sestup osobám s omezenou pohyblivostí a malými dětem je dovolen jen za doprovodu (pomoci) osob tělesně a duševně způsobilých.

OPOMENUTÍ TĚCHTO POKYNŮ MŮŽE VÉST K VÁŽNÉMU ZRANĚNÍ NEBO I UTONUTÍ.

Soupis dílů

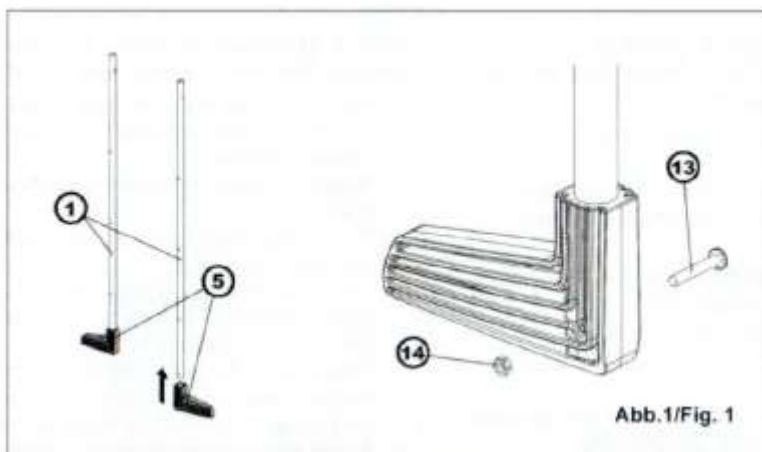


Číslo dílu	Název dílu	0,90 m	1,07 m
1	Zadní tyč	2	2
2	Podpůrná tyč	2	2
3	Odnímatelná tyč	2	2
4	Plastové madlo	2	2
5	Plastová kolena	2	2
6	Příčná tyč	1	1
7	Stupeň	6	6
8	Plastový držák	2	2
9	Spodní plastový díl	2	2
10	Šroub M6 x 40	2	2
11	Šroub M6 x 50	12	12
12	Šroub M6 x 60	2	2
13	Šroub M6 x 35	6	6
14	Matice M6	22	16
15	Imbusový klíč č. 4	1	1
16	Bezpečnostní štítek	1	1

Sestavení

KROK 1: Namontujte spodní plastová kolena na nohy.

Spodní kolena (5) nasuňte na správné konce (dle otvorů) trubek nohou (1). Zajistěte pomocí příslušných šroubů a matic (Obr. 1).



KROK 2: Namontujte plastová madla spolu s držáky na nosné tyče

Nasadte plastové bezpečnostní držáky (8) a poté plastová madla (4) na horní konec podpěrných tyčí (2). Zajistěte pomocí příslušných šroubů a matic (10, 13, 14). (Obr. 2). Pomalu utáhněte všechny šrouby.

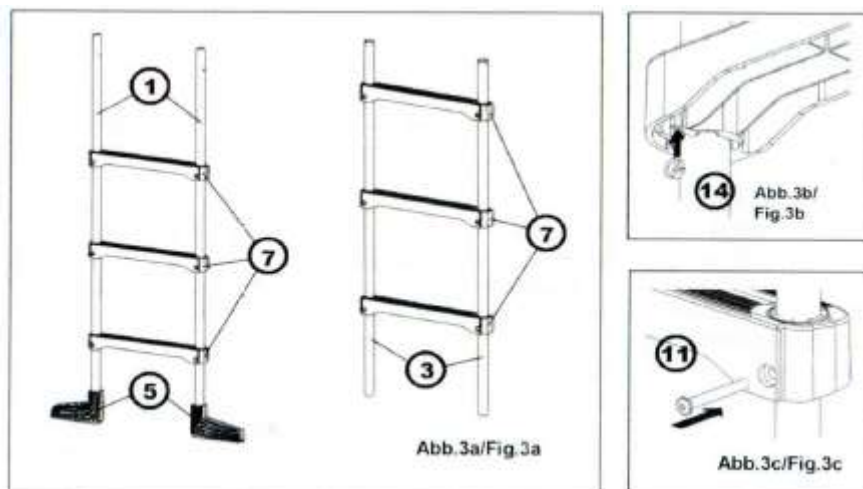
POZNÁMKA: Šrouby musí být bezpečně dotaženy, ale nedotahujte je nadměrně; díly schůdků by se mohly nadměrným dotažením šroubů poškodit. Šrouby dotahujte pomalu a plynule, jakmile uvidíte snahu matice se protočit, šroub kousek povolte a opět opatrně utahujte.



KROK 3: Nasuňte plastové stupně na nohy

Všechny plastové stupně (7) natlačte na oba páry nohou (Obr. 2a), dbejte, aby byla zachována stejná orientace všech stupňů. V případě odnímatelných tyčí (3) dbejte na to, aby vrch stupňů směřoval nahoru, stejně jako plastová zátka na tyčích. Stupně po nohách posuňte tak, aby otvory pro šrouby

lícovaly s otvory v nohách (Obr. 3a). Do drážky vespod schodu vsuňte matici (14) (Obr. 3b) a schod připevněte šrouby (11) (Obr. 3c).



KROK 4: Finální sestavení schůdků

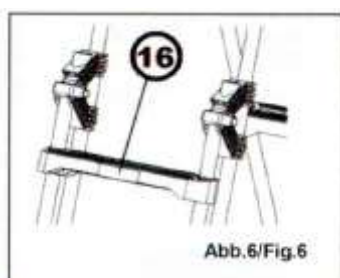
Nasuňte podpěrné tyče s plastovými madly a držáky na zadní část schůdků a zajistěte je příslušnými šrouby a maticemi (14). (Obr. 4).

Nasaďte spodní plastové díly (9) na spodek podpěrných tyčí (2) a nasuňte příčnou tyč (6). Plastové díly a příčnou tyč upevněte příslušnými šrouby (12). (obr. 5). Toto sešroubování provedte, až budete mít schody kompletně sestavené, včetně předních odnímatelných tyčí.



KROK 5: Nalepte bezpečnostní upozornění

Umístěte nalepovací štítek na přední horní stranu odnímatelné části schůdků tak, aby byl viditelný, když jdete do bazénu. (Obr. 6).



Nyní jsou schůdky připraveny k použití

Použití

Schůdky jsou určeny k vstupování a vystupování u nadzemních bazénů. **Schůdky používejte pouze v případě, že stojí rovně a na pevném podkladu.** Z bezpečnostních a praktických důvodů nenechávejte bazénové schůdky v bazénu zbytečně. Používejte je jen na nezbytně nutnou dobu, kdy se koupete. Nenechávejte je nikdy v dosahu dětí. **Pravidelně kontrolujte dotažení šroubových spojů a bezpečný stav schůdků.**

Upozornění

Schůdky nejsou vyrobeny z nerezavějícího materiálu, a proto může působením chemických prostředků dojít ke korozi. Proto je občas zkontrolujte a v případě, že zaznamenáte příznaky koroze, natřete je vhodným nátěrem (doporučeno antikorozní nátěr na kov – použitý odstín RAL 9016). **ZÁRUKA SE NEVZTAHUJE NA PŘÍPADNOU KOROZI OCELOVÝCH TRUBEK!** V případě, že k chemické údržbě vody používáte kyslíkovou chemii, dochází ke zrychlení koroze schůdků. V tomto případě je nutné ošetřit tu část schůdků, která bude v kontaktu s bazénovou vodou dodatečným vhodným nátěrem. Před uskladněním schůdky očistěte, vysušte a případně opravte veškerá poškození. Skladujte mimo dosah dětí.