

V 10 -Oberflächenabsauger / Surface skimmer -Felszíni Lefölöző / Povrchový skimmer

Für Beton -, Kunststoff - oder Folienbecken
For concret-, plastic- or liner pools
Beton-, kész- és fóliás medencékhez
Pro betonové, plastové anebo foliové bazény.



Bitte heften Sie diesen Prospekt unter der Gruppe 1 Ihres MTS-Kataloges ein / Please attach this prospectus in group 1 of your MTS catalogue.
Kerem fűzze le ez a prospektuslapot az ön MTS-Katalógusának 1 fejezetébe / Posíme, vložíte tento prospekt do kapitoly 1 MTS katalogu.

MTS
PRODUKTE

FÜR DEN SCHWIMMBADBAU
UND DIE UNTERWASSERTECHNIK

Skimmer V 10 Der kleine Skimmer mit höherer Saugleistung.

Kompakte Bauform mit der Leistung eines „großen Skimmers“: 63 und 50 mm Sauganschluss, 32 mm Überlauf zum Anpassen an das gewünschte Wasserniveau. Für den Einbau in Beton-, Kunststoff- oder Folienbecken.

- mit neuem patentiertem Stream - Wehr® für höhere Saugleistung mit unverrottbarem Filmscharnier aus PP .
- großvolumiger Haar - und Faserfangkorb, auch bei starker Verschmutzung noch große Saugleistung.
- großer quadratischer Deckel zur mühelosen Entsorgung des Faserfangkorb - Inhaltes, in ABS oder V4A.
- ABS - Flansch, weiße EPDM - Dichtungen und V4A Schrauben.

Und das Besondere:

Die aus der Praxis entwickelte Konstruktion verdeckt und verdichtet die Ausschnitte bei vorgefertigten Becken, so dass keine Korrosion entsteht.

Flansch ABS cw, 2 Dichtungen EPDM weiß mit Gewindebuchsen MS und 10 V4A Schrauben M5 x 20 mm + 2 selbstschneidenden Schrauben 4,8 x 19 mm. Alternativ auf Wunsch mit 10 selbstschneidenden Schrauben 4,8 x 19 mm oder für Betonbecken ohne Flansch. Nachträgliche Flanschmontage möglich. Die Skimmerflanschbohrungen sind im Lochbild vieler bekannter Skimmer ähnlicher Größe ausgeführt und passen in viele Ausstattungen von Aufstellbecken.

Skimmer V 10 The small skimmer with higher suction power.

Solid type of construction with the capacity of a "large skimmer": 63 and 50 mm suction connection, 32 mm overflow to adapt to the wished water level. For installation into concret-, plastic- or liner pools.

- with new patented Stream-Wehr® for higher suction power with non corrodable hinge frame made of PP .
- big hair and fibre basket, very high suction power even if the fouling is very much.
- big quadratic skimmer cover made of ABS or stainless Steel, for disposing the contents of the skimmer basket.
- ABS - flange, white EPDM-seals and screws made of stainless steel 18/8.

And the special:

The construction developed from the practice, conceals and condenses the sections at prefabricated pools, so that no corrosion can be emerge.

Flange ABS, 2 sealings EPDM white with threaded bushes MS and 10 screws M 5 x 20 mm made of Stainless steel + 2 self-tapping screws 4,8 x19 mm. Alternativly: with 10 self tapping screws 4,8 x19 mm made of stainless steel. Or for concret pools without flange. Flangeinstallation afterwards is possible. The whole pinhole image of the skimmerflangebo-rings are made in the same picture as many known skimmers of analoquous sizes. And are suitable for many punching outs of above ground pools.

Skimmer V 10 Egy kis szkimmer nagy teljesítménnyel.

Kompakt forma a nagy szkimmerekhez fogható teljesítménnyel: 63 és 50 mm - es szívócsonk, 32 mm lefolyó a kívánt vízszinthez igazítva. Beépíthető egyaránt beton, műanyag és fóliás medencékbe.

- új szabadalommal védett Stream-Wehr® szkimmerlapát a nagyobb szívóhatás érdekében, elnyűhetetlen PP filmzsanérral.
- nagyméretű hajfogó - kosárral, még nagy szennyezettség mellett is nagy szívóerővel.
- nagy négyszögletes ABS vagy rozsdamentes tetővel, hogy a kosár tartalma könnyen üríthető legyen.
- ABS keret, fehér EPDM tömítéssel és saválló csavarokkal.

Még egy különlegesség :

A gyakorlati tapasztalatból merített szerkezet tökéletesen elfedi és tömíti a kész és a fóliás medencék kivágásait, így minimálisra csökkenthető a korrózió veszélye.

Krém fehér ABS keret, 2 db fehér EPDM tömítés, réz menet és 10 db saválló anyagból készült M5 x 20 mm - es csavar + 2 db önmetsző 4,8 x 19 mm csavar. Alternatív megoldásként 10 db önmetsző csavarral illetve beton medencékhez keret nélkül. Utólagosan keret felszerelésére van lehetőség. A furatok hasonlóan más ismert szkimmerhez, tökéletesen illik az előre kivágott fémpalástú medencékhez.

Skimmer V 10 Malý skimmer s vysokou sací sílou.

Konstrukce pevná s kapacitou "širokého skimmeru": sací připojení 63 a 50 mm. 32 mm při pad s upravitelnou výškou hladiny. K instalaci do betonových, plastových anebo foliových bazénu.

- s novým, patentovaným Stream-Wehr (urychlovačem proudění), pro vyšší sací účinek a nekorodujícím pan-tem, vyrobeným z PP .
- Velký vlasový košík, vysoký sací efekt dokonce je i vysoký odpor.
- vysoce kvalitní kryt skimmeru, vyrobený z ABS nebo antikorové oceli, pro jednoduché vyjmutí košíku.
- ABS příruba s těsnění EPDM a šrouby vyrobené z antikora 18/8

A speciálne:

Konstrukce vývoj a praktické zkušenosti ukazují na vnější kondenzací místa v prefabrikovaných bazénech, zde se nemůže objevit žádná koroze.

Příruba ABS, 2ks bílé těsnění EPDM, mosazné závitky , 10ks antikorových šroubů M5 x 20 + 2 ks samočezné 4,8 x19. Alternativně s 10ks samočezných antikorových šroubů 4,8 x19 mm. Anebo pro betonové bazény bez příruby.

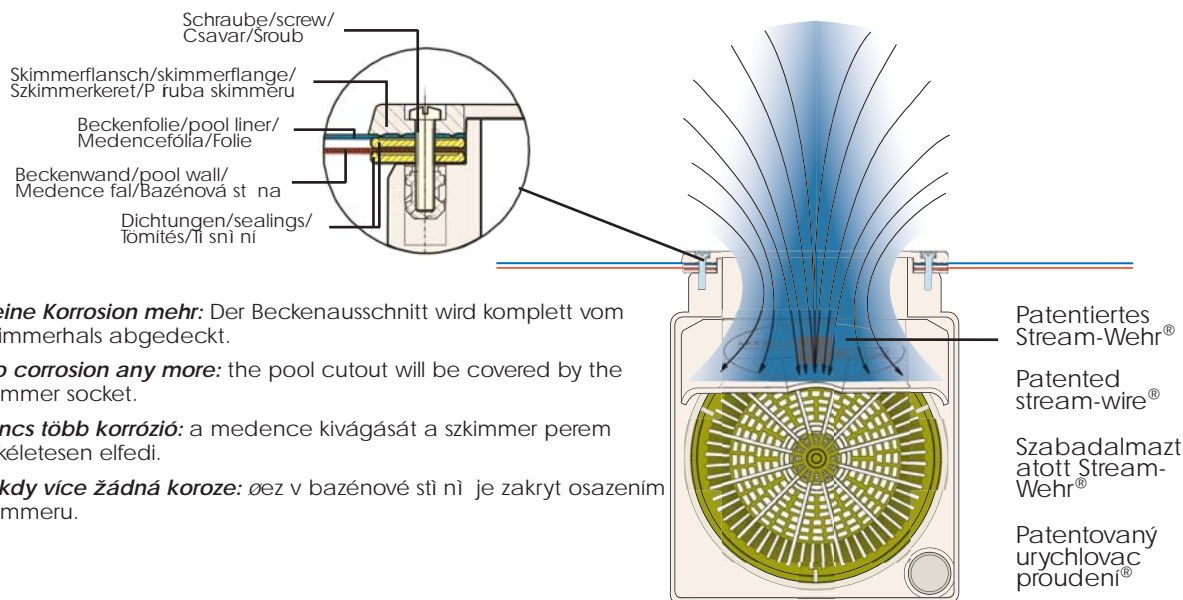
Dodatečná instalace příruby je možná. Otvor pro instalaci se provádí podle Nákresu, jako u všech známých skimmerů obdobné velikosti. A jsou situo - vány pro mnoho typů venkovních a nadzemních bazénů s předraženými otvory.

Neues patentiertes Stream-Wehr®: Durch raffinierte Strömungserhöhung werden auch noch weiter entfernte Verschmutzungen angesaugt. ● Verursacht keine Klappgeräusche. ● Mit unverrottbarem Filmscharnier.

New patented stream weir®: because of ingenious increasing of the stream., it is possible to suck in high distance foulings. ● causing no fouling noise. ● with non corrodable hinge frame.

Új szabadalommal védett Stream-Wehr lapát®: a rafináltan kialakított áramlási felület még a távolabbi szennyeződések is a szkimmerbe vezeti. ● Nincs a lapátnak csapkodó hangja az elnyűhetetlen film-zsanér miatt.

Nový, patentovaný urychlovač proudů ní®: protože dochází k urychlení proudů ní, je možné nasávat z velké vzdálenosti povrchu. ● nedochází ke zvyšování odporu. ● s korozivzdorným pantem klapky.



Keine Korrosion mehr: Der Beckenausschnitt wird komplett vom Skimmerhals abgedeckt.

No corrosion any more: the pool cutout will be covered by the skimmer socket.

Nincs több korrózió: a medence kivágását a szkimmer perem tökéletesen elfedi.

Nikdy více žádná koroze: øez v bazénové stí ní je zakryt osazením skimmeru.

Art. 1513

V 10 Skimmer zum Einbau in Kunststoff - oder Folienausgekleidete Becken

ABS cw, Flansch ABS cw, 2 EPDM Dichtungen weiß. Sauganschluss 50 und 63 mm, Überlauf 32 mm, mit Gewindebuchsen MS für 10 Schrauben V4A M5 x 20 + 2 selbstschneidenden Schrauben 4,8 x 19 mm - zur Montage an der Beckenwand, vor Befestigung der Folie.

V 10 skimmer for installation into plastic- or liner pools.

ABS cw, flange ABS cw, 2 EPDM seals white, suction connection 50 and 63 mm, overflow 32 mm, with MS threaded bushes, 10 screws made of stainless steel M 5 x 20 mm and 2 self-tapping screws 4,8 x 19 mm - for installation to the pool wall before fixing the liner.

A V 10 szkimmer alkalmas a műanyag illetve fóliával bélelt medencékbe való beépítéshez

Krémfehér ABS-ből készült, krémfehér ABS kerettel, 2 db fehér EPDM tömítéssel. Szívócsonk 50 és 63 mm, túlfolyó 32 mm, 10 db saválló M5 x 20 mm csavarhoz tartozó réz betéttel + 2 db önmetsző 4,8 x 19 mm csavarral a medence falára történő szereléshez.

V 10 skimmer k instalaci do plastových anebo foliových bazénů.

ABS cw, pørubca ABS cw, 2 ks bílé tl sní ní EPDM, sací pøipojení 50 a 63 mm, pøepad 32 mm, s mosaznými zálitky; 10 antikoroých sroubù M5 x 20 mm a dva samooezné srouby 4,8 x 19 mm pro instalaci pøed ukládáním folie.



Art. 15131

V 10 Skimmer zum Einbau in Kunststoff- oder Folienausgekleidete Becken

gleiches Modell wie Art. 1513, jedoch mit 12 selbstschneidenden Schrauben 4,8 x 19 mm.

V 10 Skimmer for installation into plastic or liner pools

Same type as art. 1513, but with 12 self-tapping screws 4,8 x 19 mm.

A V 10 szkimmer alkalmas a műanyag illetve fóliával bélelt medencékbe való beépítéshez

Hasonló modell, mint a 1513, csak 12 db 4,8 x 19 mm-es önmetsző csavarral.

V 10 Skimmer k instalaci do plastových nebo foliových bazénů.

Stejný typ, ale bez záitky, se 12 tl sní ní samooeznými srouby 4,8 x 19 mm.

Art. 1013

V 10 Skimmer zum Einbau in Betonbecken

ABS cw, 50 und 63 mm Sauganschluss, Überlaufanschluss 32 mm.

V 10 skimmer for installation into concret pools,

ABS cw, 50 and 63 mm suction connection, overflow connection 32 mm.

V 10 szkimmer betonmedencébe való beépítéshez

Krémfehér ABS anyagból, 50 és 63 mm - es szívócsonkkal, 32 mm - es túlfolyóval.

V 10 skimmer k instalaci do betonových bazénů

ABS cw, sací pøipojení 50 a 63 mm, pøepad 32 mm.



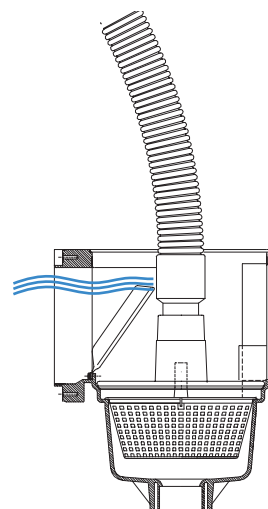
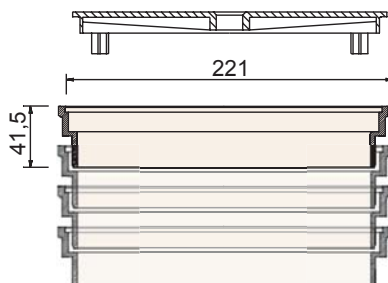
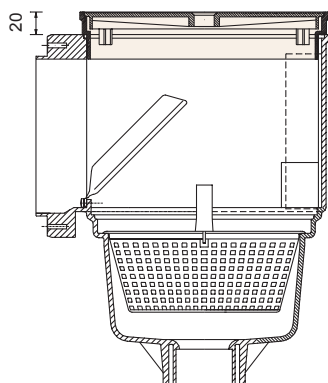
Sonderzubehör / Special attachments / Tartozékok / Speciální doplňky

Höhenverstellung zur stufenweisen Anpassung an den Beckenrand, ABS cw, Art. Nr. E 101303

Height adjustmering for gradually adaptation to the edge of the pool, ABS cw, art. no. E101303.

Magassági toldalék a medence pereméhez történő igazításhoz, krémfehér ABS-ből, Cikkszám: E 101303

Vysoká staviteľnosť pro gradujúci adaptaci k hrane bazénu, ABS cw, výř. è. E 101303.



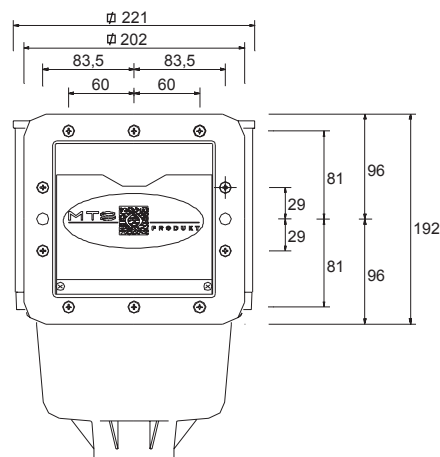
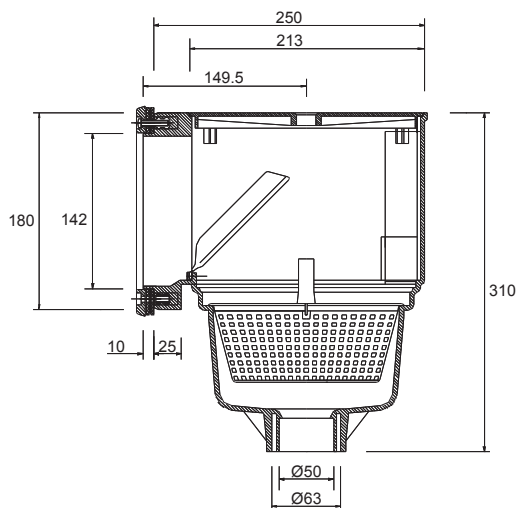
Vakuumscheibe zum Anschluss von Bodensaugern, 32 / 38 / 50 mm Art. Nr. 10211

Vacuum - disk for connection of ground cleaners 32 / 38 / 50 mm art. no. 10211

Vákuumtárcsa porszívó csatlakoztatásához, 32 / 38 / 50 mm Cikkszám 10211

Vakuový disk prop ipojení bazénových vysavačů 32 / 38 / 50mm výř.è. 10211

Abmessungen / Dimensions / Méretek / Rozmery



Dieses Produkt erhalten Sie bei: / You will obtain this product from:
Ezt a terméket a következő cégtől szerezheti be:
Tento výrobek získáte pouze od:

MTS
PRODUKTE



FÜR DEN SCHWIMMBADBAU
UND DIE UNTERWASSERTECHNIK