

Čerpadlo

MICRO DELFINO

Typ: 25, 33, 50



Uživatelský návod

Použití:

Pouze pro cirkulaci vody v bazénech.

Návod pro instalaci:

- z praktických důvodů nainstalujte čerpadlo co nejbližší u bazénu
- použijte přímé a krátké sací potrubí a dbejte na rovnoměrný sklon sací hadice, aby se zabránilo dlouhým nasávacím dobám
- čerpadlo by mělo být umístěno na rovném a pevném podkladě, který je dostatečně vysoko, aby motor čerpadla nebyl zaplavován podzemní vodou
- elektrické ovládací zařízení nemontujte bezprostředně na čerpadlo
- sběrný filtr a čerpadlo nainstalujte na chráněném místě a dbejte na volné větrání a volný přístup pro údržbu
- čerpadlo instalujte s horizontální sou a s průhledným víkem směrem nahoru, aby se mohlo víko při čištění koše filtru odstranit
- použijte hadicové díly odpovídající délky a průměru a použijte minimum úhlových kolen, hadici na sání a výtlačk připevněte tak, aby na čerpadlo nepůsobil žádný tahový účinek, zabraňte přetahování spojek a používejte pouze těsnící prostředky vhodné pro plastické hmoty
- zásadní věcí je, aby se sací potrubí neobsahovalo žádné netěsnosti, hadice sání by měla mít minimálně stejný průměr jako sací hrdlo čerpadla

Elektrické připojení:

Připojení čerpadla musí být provedeno kvalifikovaným elektrikářem. Přívod musí být vybaven proudovým chráničem s vypínacím bezpečným proudem 30 mA. Do instalace je třeba zapojit motorový jistič, který je nastaven na jmenovité hodnoty motoru.

Jednofázové: 0,25 kW/230V - 2,8 A
0,37 kW/230V - 3,2 A
0,55 kW/230V - 3,9 A
0,75 kW/230V - 5,0 A

- Napájecí napětí musí odpovídat provoznímu napětí uvedenému na typovém štítku s tolerancí +/- 5%.
- Motor čerpadla musí být uzemněn.
- Při neodborně provedeném připojení odpadá nárok na garanci.

Provoz:

Před uvedením čerpadla do provozu naplňte předfiltr do výše sacího hrdla vodou namažte těsnící kroužek víka při každém sejmutí víka silikonovou pastou. Zapněte motor, čerpadlo začne nasávat. Nasávací doba závisí na sací výšce a na vzdálenosti od bazénu. Přiměřená doba nasávání je pět minut. Sací výška je max. 1m.

Údržba:

Filtrační koš by se měl pravidelně vyjmout a důkladně vyčistit. Čerpadlo by se nemělo zásadně spouštět bez nasazeného filtračního koše. Čerpadlo je dimenzováno na dlouholetý bezporuchový provoz bez údržby. Při poruše spočívá příčina převážně na pohyblivé části čerpadla.

Pozor! Před prováděním údržby zásadně vypněte proudové napájení.

Uložení přes zimu:

Čerpadlo chraňte před mrazem. Demontujte všechny zátky a hadice a nechte vytéci všechnu vodu. Zátky uchovejte ve filtračním koši. V chladných ročních obdobích skladujte čerpadlo v suché a teplé místnosti. Čerpadlo nezakrývejte plastovými foliemi, aby se zabránilo škodlivé kondenzaci. Pokud je čerpadlo namontováno pevně na místě a vodu není možno vypustit, pak ochranu proti zamrznutí čerpadla nabízí roztok 40% propylen-alkoholu a 60% vody (působí do -46°C). Nepoužívejte prostředky jako například polypropylenglykol, protože jsou vysoce jedovaté a mohou poškodit čerpadlo.

Záruka:

Při dodržování způsobu používání uvedeného v této dokumentaci ručíme, že výrobek bude mít po celou dobu záruky vlastnosti stanovené příslušnými technickými normami

a technickými údaji v dokumentaci a to po dobu 12 měsíců ode dne převzetí kupujícím.

Vyskytne-li se v záruční době vada, která nebyla způsobena uživatelem ani neodvratnou

událostí (např. živelnou pohromou), bude zařízení bezplatně opraveno.

Záruka nebude uznána v těchto případech:

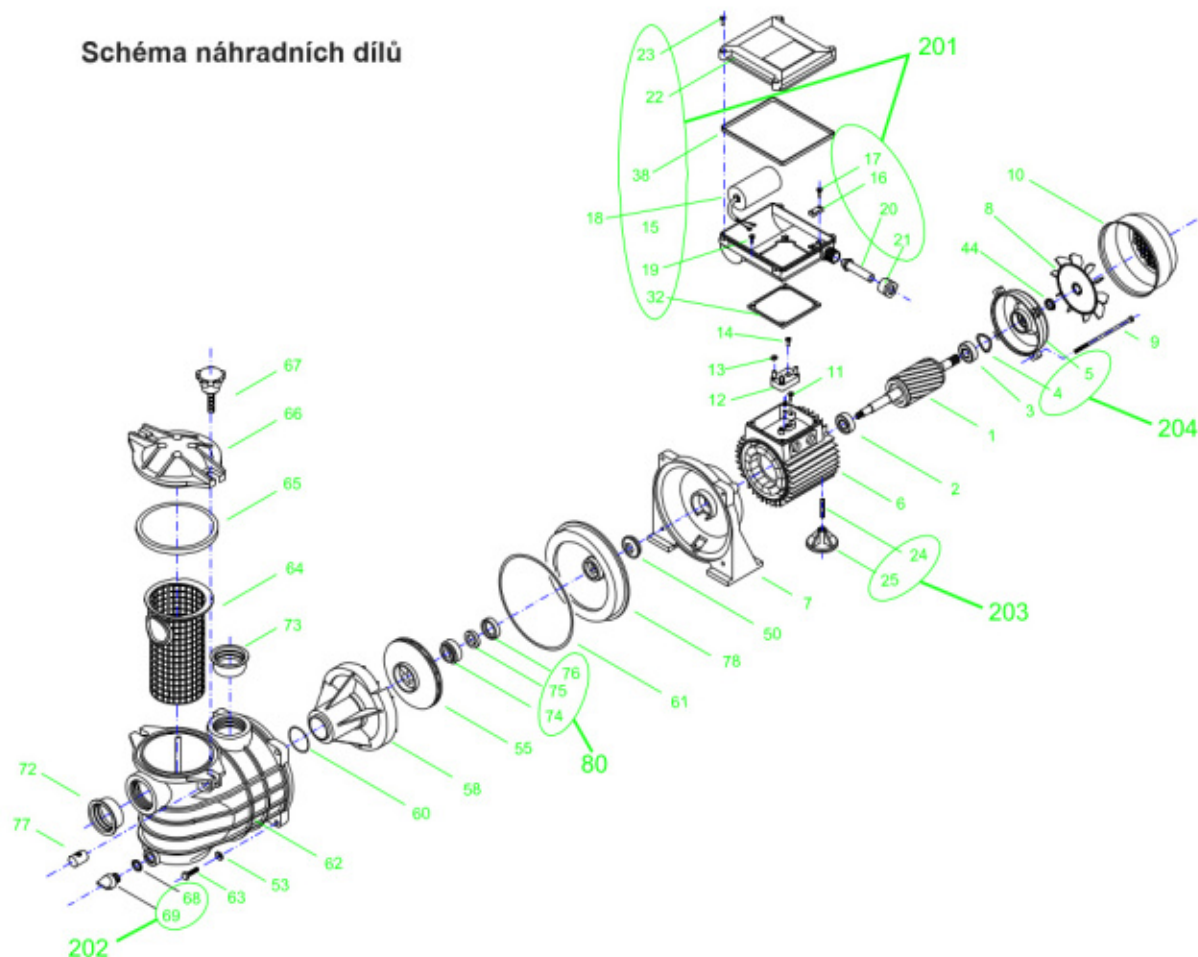
- od doby převzetí do doby reklamace uplynulo víc jak 12 měsíců
- při obsluze nebyly dodržovány podmínky uvedené v této dokumentaci
- zařízení bylo násilně mechanicky poškozeno
- na výrobku byly provedeny úpravy, opravy nebo neoprávněná manipulace

Záruku uplatňujte u prodejce.

Technická data:

maximální tlak v systému:	2 bar
maximální teplota:	35°C
napětí:	230V
krytí:	I P44
třída izolace:	F
hmotnost: typ 031	8,6kg
051	9,5kg
071	10,6kg
101	11,5kg
hladina hluku:	nižší než 70 dB

Schéma náhradních dílů



MICRO 25

Pozice na výkresu	Objednací číslo	Název
1	3570614	Rotor motoru Micro 25
2	4541210	ložisko u čerpadla
3	4541110	ložisko u ventilátoru
4	4520010	pérová podložka ložiska
5	4623341	zadní čelo motoru
6	4700605	stator motoru Micro 25
7	2510642	příruba
8	4640610	ventilátor
9	4220504	stahovací šrouby
10	4560910	kryt ventilátoru
11	4190602	zemnicí šroub
12	4590110	svorkovnice
13	4210430	matka M4
14	4190302	šroub k uchycení svorkovnice
15	4530810	kryt svorkovnice
16	4690110	příchytka kabelu
17	4193901	šroub příchytky
18	4550010	kondenzátor Micro 25
19	4190302	šroub k uchycení krytu
20	4650410	chránička kabelu
21	4681310	vývodka kabelu
22	4610410	víko svorkovnice
23	4193901	šroub víka

24	4040110	podpěra motoru - dřík
25	4070410	podpěra motoru - opěrka
32	4055010	těsnění pod skryt svorkovnice
38		těsnění pod víko svorkovnice
44	4161210	těsnící spona
50	4161410	clona proti vodě
53	4200650	podložka 6mm nerez
55	3111810	turbína Micro 25
58	4030710	difuzor
60	4054810	těsnění difuzoru
61	4054910	těsnění těla čerpadla
62	4010410	tělo čerpadla
63	4190653	šroub M6x25 nerez
64	4140710	košík předfiltru
65	4054710	těsnění víka předfiltru
66	4080410	víko předfiltru
67	3060210	šroub víka předfiltru
68	4050510	těsnění vypouštěcího šroubu
69	4180111	vypouštěcí šroub
72+73	4170210	přepravní zátka
77	4230130	matice šroubu víka
78	4150310	čelo čerpadla
		těsnící segment 74+75+76
80	2341510	komplet

MICRO, MINI 33,50,80,100

Pozice na výkresu	Objednací číslo	Název
1	3570710	rotor motoru Mini 33 M
	3570711	rotor motoru Mini 50 M
	3570712	rotor motoru Mini 80 M
	3570713	rotor motoru Mini 100 M
2+3	4541210	ložisko
4	4520110	pérová podložka ložiska
5	4620141	zadní čelo motoru
6	4700701	stator motoru Mini 33 M
	4700702	stator motoru Mini 50 M
	4700703	stator motoru Mini 80 M
	4700704	stator motoru Mini 100 M
7	2510441	příruba motoru
8	4640710	ventilátor
9	4220505	stahovací šroub
10	3560110	kryt ventilátoru
11	4190302	šroub zemnění
12	4590110	svorkovnice

13	4210430	matka M4
14	4190302	šroub k uchycení svorkovnice
15	4530110	kryt svorkovnice
16	4690110	příchytka kabelu
17	4193901	šroub příchytky
18	Z 12,5MF ^{CON}	kondenzátor Mini 33 m
	Z CON 14MF	kondenzátor Mini 50 m
	Z CON 20MF	kondenzátor Mini 80 m
	Z CON 20MF	kondenzátor Mini 100 m
19	4190302	šroub k uchycení krytu
20	4650310	chránička kabelu
21	4681110	vývodka kabelu
22	4610110	víko krytu svorkovnice
23	4193901	šroub víka
24	4040110	podpěra motoru - dřík
25	4070410	podpěra motoru - opěrka
32	4055010	těsnění pod kryt
38	4050410	těsnění víka
41		krytka šroubu
44	4161210	těsnící spona
50	4161410	clona proti vodě
53	4200650	podložka 8mm nerez
55	3111610	turbína Mini 33
	3111710	turbína Mini 50
	3110811	turbína Mini 80
	3110810	turbína Mini 100
58	4030210	difusor
60	4050610	těsnění difusoru
61	4050710	těsnění těla čerpadla
62	3010510	tělo čerpadla
63	4190806	šroub M8x25 nerez
64	4140110	košík předfiltru
65	4050810	těsnění víka předfiltru
66	4080210	víko předfiltru
67	3060210	šroub víka
68	4050510	těsnění vypouštěcího šroubu
69	4180111	vypouštěcí šroub
72+73	4170210	přepravní zátka
77	4230130	matice šroubu víka
78	4150210	čelo čerpadla
		těsnící segment 74+75+76
80	2341510	komplet