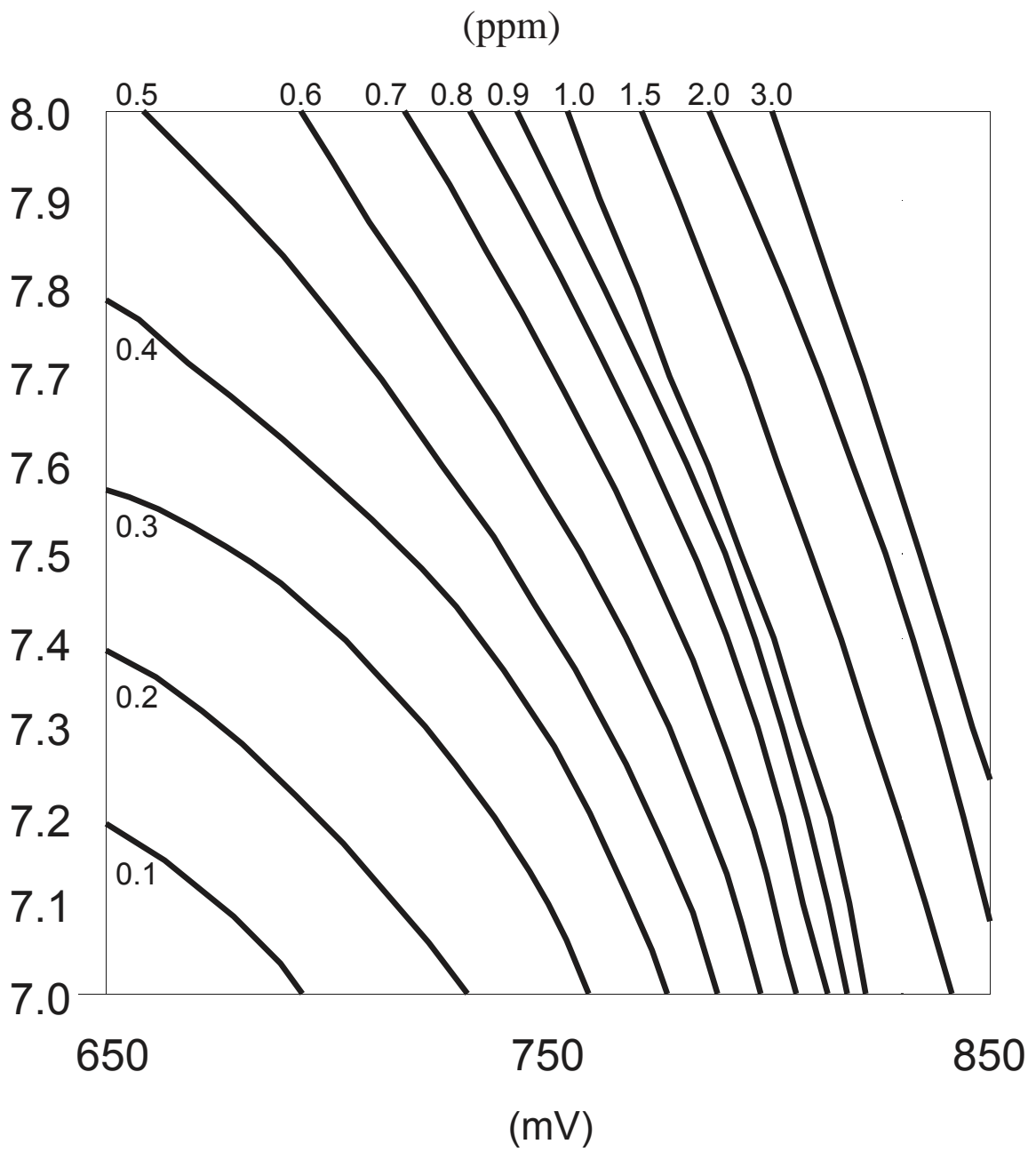


DÁVKOVACÍ ČERPADLA SÉRIE EXACTUS pH-RX-CL

NÁVOD K INSTALACI, POUŽITÍ A ÚDRŽBĚ



GRAF VOLNÉHO CHLÓRU A REDOXPOTENCIÁLU (pH)



SMĚRNICE „OEEZ“, č. 2002/96/ES A JEJÍ ZMĚNA SMĚRNICÍ č. 2003/108/ES O ODPADNÍCH ELEKTRICKÝCH A ELEKTRONICKÝCH ZAŘÍZENÍCH

Níže uvedený symbol značí, že výrobek nesmí být likvidován jako běžný komunální odpad. Elektrická a elektronická zařízení (EEZ) mohou obsahovat látky škodící životnímu prostředí i lidskému zdraví, musí tudíž být sbírána odděleně: a likvidována na oddělených skládkách k tomu určených nebo vrácena distributorovi při nákupu nového zařízení stejného typu nebo se stejnými funkcemi. Výše uvedené předpisy, na něž odkazujeme ohledně podrobností a následných upřesnění, počítá se sankcemi za nesprávnou likvidaci uvedených odpadních zařízení.



OBSAH

1.0 – UPOZORNĚNÍ A DOPORUČENÍ	2
1.1 – UPOZORNĚNÍ	2
1.2 – DOPRAVA A PŘENÁŠENÍ	2
1.3 – SPRÁVNÉ POUŽITÍ ČERPADLA	2
1.4 – RIZIKA	2
1.5 – DÁVKOVÁNÍ AGRESIVNÍCH A/NEBO TOXICKÝCH KAPALIN	3
1.6 – MONTÁŽ A DEMONTÁŽ ČERPADLA	3
2.0 – DÁVKOVACÍ ČERPADLA SÉRIE EXACTUS	4
2.1 – PRINCIP ČINNOSTI	4
2.2 – TECHNICKÉ CHARAKTERISTIKY	4
2.3 – MATERIÁLY V KONTAKTU S CHEMIKÁLIÍ	5
3.0 - INSTALACE	6
4.0 - ÚDRŽBA	8
5.0 – PRAVIDLA PRO DÁVKOVÁNÍ KYSELINY SÍROVÉ (MAX 50%)	8
6.0 - DÁVKOVACÍ ČERPADLA S PROPORCIONÁLNÍ REGULACÍ EXACTUS pH-RX-CI	9
6.1 - OVLÁDÁNÍ (Obr. 11)	9
6.2 - TYPICKÁ INSTALACE (Nákres 19)	9
6.3 - PŘÍSLUŠENSTVÍ	9
6.4 - KONTROLA HLADINY	9
6.5 - POPIS DISPLEJE	10
6.6 - NASTAVITELNÉ PARAMETRY A FUNKCE (pH)	11
6.7 - ZVLÁŠTNÍ CHARAKTERISTIKY	11
7.0 - PROGRAMOVÁNÍ (pH)	12
7.1 - NASTAVENÍ ČERPADLA	12
7.2 - NASTAVENÍ POŽADOVANÉ HODNOTY	13
7.3 - KALIBRACE MĚŘENÍ	14
7.4 - SEŘÍZENÍ ALARMU	15
7.5 - RESETOVÁNÍ	15
7.6 - REŽIM STAND-BY	15
8.0 - PROGRAMOVÁNÍ (mV RX)	16
8.1 - NASTAVENÍ ČERPADLA	16
8.2 - NASTAVENÍ POŽADOVANÉ HODNOTY	17
8.3 - KALIBRACE MĚŘENÍ	18
8.4 - SEŘÍZENÍ ALARMU	19
8.5 - RESETOVÁNÍ	19
8.6 - REŽIM STAND-BY	19
9.0 - PROGRAMOVÁNÍ (Cl ppm)	20
9.1 - NASTAVENÍ ČERPADLA	20
9.2 - NASTAVENÍ POŽADOVANÉ HODNOTY	21
9.3 - KALIBRACE MĚŘENÍ	22
9.4 - SEŘÍZENÍ ALARMU	23
9.5 - RESETOVÁNÍ	23
9.6 - REŽIM STAND-BY	23
10.0 - ELEKTRICKÉ VEDENÍ A FUNKCE VÝSTUPNÍCH KONEKTORŮ	24
11.0 - ODSTRAŇOVÁNÍ ZÁVAD SPOLEČNÝCH VŠEM ČERPADLŮM SÉRIE EXACTUS pH-RX-CI	25
10.1 – MECHANICKÉ ZÁVADY	25
11.2 - ELEKTRICKÉ ZÁVADY	25

1.0 – UPOZORNĚNÍ A DOPORUČENÍ

Čtěte pozorně níže uvedené informace, neboť obsahují důležité údaje o bezpečné instalaci, používání a údržbě čerpadel.

- Uchovejte pečlivě tuto příručku, abyste do ní mohli později v případě potřeby nahlédnout.
- Příklad byl vyroben v souladu se směrnicemi č. 89/336/EHS „elektromagnetická kompatibilita“ a č. 73/23/EHS „směrnice o nízkém napětí“ změněné směrnicí č. 93/68/EHS.

Pozn. : čerpadlo bylo vyrobeno odborně a podle předpisů. Jeho životnost se prodlouží a elektrická i mechanická spolehlivost se zvýší, bude-li používáno správně a řádně udržováno.

1.1 – UPOZORNĚNÍ

POZOR: jakýkoli zásah do přístroje nebo jeho opravu musí provádět kvalifikovaní a oprávnění pracovníci. Společnost nenes odpovědnost za škody vzniklé v důsledku nedodržení této zásady.

ZÁRUKA: 1 rok (jsou vyloučeny díly, které se normálně opotřebovávají: tzn. ventily, přípojky, matice upevňující hadice, hadice, filtr a vstříkací trubka). Nevhodné používání přístroje znamená ukončení záruky. Záruka se rozumí k dodání do sídla výrobce nebo oprávněných distributorů.

1.2 – DOPRAVA A PŘENÁŠENÍ

Čerpadlo musí být přepravováno vždy ve svislé a nikdy ne ve vodorovné poloze. Doprava jakýmkoli dopravním prostředkem i na adresu kupujícího nebo příjemce se provádí na riziko a náklady kupujícího. Reklamaci chybějících dílů je nutno uplatnit do 10 dnů od dodání zboží. Reklamaci vadných dílů lze uplatnit nejpozději 30. den od převzetí. Případné vrácení čerpadla musí být předem dohodnuto s oprávněnými pracovníky nebo oprávněným distributorem.

1.3 – SPRÁVNÉ POUŽITÍ ČERPADLA

Čerpadlo musí být používáno pouze k účelu, k němuž je výslovně vyrobeno; tzn. k dávkování kapalin. Jakékoli jiné použití může být nebezpečné. Použití čerpadla pro jiné přípravky než pro které bylo vyrobeno, je zakázáno. V případě potřeby dalšího poučení se laskavě obraťte na naše pracovníky, od nichž získáte informace o zakoupeném typu čerpadla a jeho správném použití. Výrobce nenes odpovědnost za případné škody vzniklé v důsledku nevhodného, neodborného nebo nepřiměřeného použití.

1.4 – RIZIKA

- Po vybalení zkontrolujte, zda je čerpadlo v řádném stavu; v případě pochybností je nepoužívejte a obraťte se na kvalifikované pracovníky. Části obalu (plastové sáčky, polystyrénové vložky atd.) nenechávejte v dosahu dětí, pro něž mohou být nebezpečné.
- Než čerpadlo zapojíte, přesvědčte se, že údaje na etiketě odpovídají údajům el. sítě. Údaje výrobce se nacházejí na samolepce umístěné na čerpadle.
- Zapojení elektroinstalace musí odpovídat profesním normám příslušné země. Při používání jakéhokoli elektrického přístroje je nutno dodržet základní pravidla zejména:
 - nedotýkejte se přístroje mokřýma nebo vlhkýma rukama či nohama;
 - nemanipulujte s čerpadlem bez obuvi (např.: při instalaci k bazénu);
 - nevystavujte přístroj atmosférickým vlivům (dešti, slunci atd.);
 - nedovolte používání čerpadla bez dozoru dětem nebo nezpůsobilým osobám.
- V případě poruchy a/nebo špatné funkce vypněte čerpadlo a nepokoušejte se o jeho opravu. S případnou opravou se obraťte na náš technický servis a žádejte opravu s použitím originálních dílů. Nedodržení těchto podmínek může ohrozit správnou funkci čerpadla.
- Rozhodnete-li se instalované čerpadlo dále nepoužívat, doporučujeme odpojit je od el. sítě.

Než budete provádět jakoukoli údržbu nebo čištění dávkovacího čerpadla, musíte:

- 1) Ujistit se, že je odpojeno od el. sítě (oba póly), při odpojení vodičů od kontaktů musí být kontakty vzdáleny od sebe nejméně 3 mm (obr. 4).
- 2) Vhodným způsobem (a s opatrností) snížit tlak v hlavě čerpadla a ve výtlačné hadici.
- 3) Odstranit z vnitřku hlavy čerpadla veškeré kapaliny, zejména tak, že ji odmontujete (vyšroubujete všechny 4 šrouby)(obr. 10). Poté hlavu opět namontujete.

V případě úniku z hydraulického systému (prasklé těsnění, hadice, ventil, atd.), je nutno čerpadlo zastavit, snížit tlak ve výtlačném potrubí s příslušnou opatrností (použít rukavice, ochranné brýle, pracovní oděv atd.).

1.5 – DÁVKOVÁNÍ AGRESIVNÍCH A/NEBO TOXICKÝCH KAPALIN

Aby nedošlo k újmám na zdraví osob nebo k materiálním škodám v důsledku kontaktu s žíravinou nebo vdechnutí toxických výparů, je nutno dodržovat následující pokyny:

- Řídit se údaji výrobce dávkované kapaliny.
- Kontrolovat, zda hydraulická část čerpadla nevykazuje žádné poškození nebo praskliny, používat čerpadlo pouze je-li v perfektním stavu.
- Používat hadice vhodné pro příslušnou kapalinu a odpovídající provozním podmínkám zařízení, popřípadě použít vnější ochranné PVC hadice.
- Než dávkovací čerpadlo odpojíte, neutralizujte hydraulickou část vhodným činidlem.

1.6 – MONTÁŽ A DEMONTÁŽ ČERPADLA

1.6.1 - MONTÁŽ

Všechna naše dávkovací čerpadla jsou obvykle dodávána již smontovaná. Více detailů najdete v příloze na konci příručky, kde se nacházejí podrobná schémata čerpadel s rozpisem dílů. Tato schémata jsou každopádně nezbytná pro případnou identifikaci nefunkčních nebo vadných dílů.

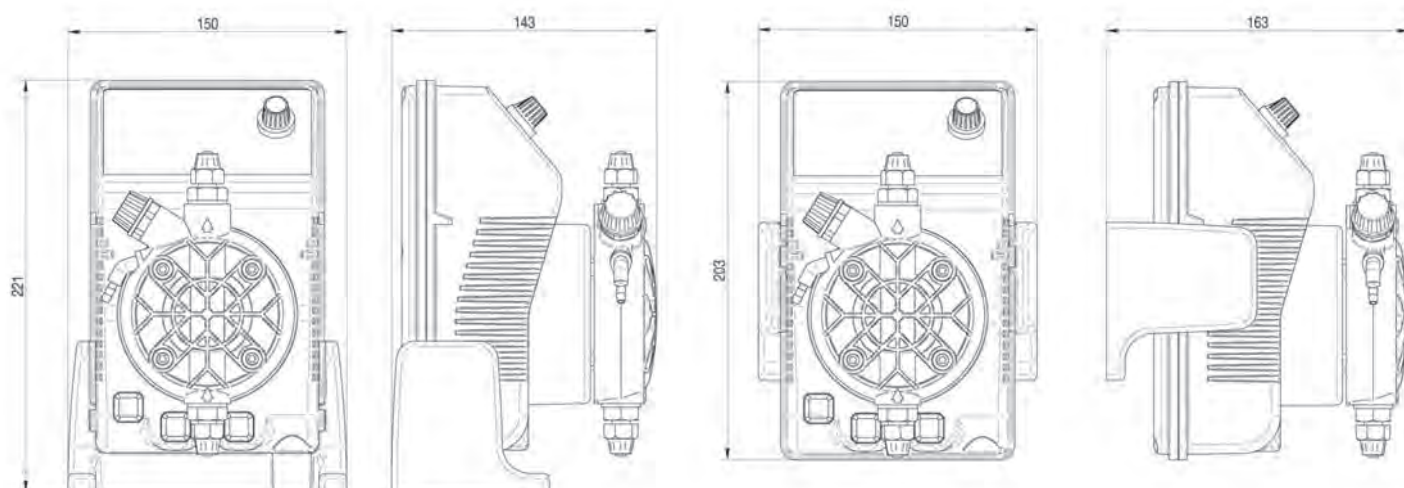
1.6.2 - DEMONTÁŽ

Před demontáží čerpadla nebo zásahem do čerpadla postupujte následovně:

- 1) Ujistěte se, že je odpojeno od el. sítě (oba póly), při odpojení vodičů od kontaktů musí být kontakty vzdáleny od sebe nejméně 3 mm (obr. 4).
- 2) Vhodným způsobem (a s opatrností) snižte tlak v hlavě čerpadla a ve výtlačné hadici.
- 3) Odstraňte z vnitřku hlavy čerpadla veškeré kapaliny, zejména tak, že ji odmontujete (vyšroubujete všechny 4 šrouby) (obr. 10). Poté hlavu opět namontujete.

Tyto body jsou důležité, tudíž doporučujeme prostudovat schémata v příloze a kapitolu 1.4 „RIZIKA“ než začnete provádět jakékoli úkony.

ROZMĚRY (obr. 1)



2.0 – DÁVKOVACÍ ČERPADLA SÉRIE EXACTUS

2.1 – PRINCIP ČINNOSTI

Činnost dávkovacího čerpadla zajišťuje PTFE membrána nasazená na píst elektromagnetu. Je-li píst elektromagnetu v činnosti, v hlavě čerpadla vzniká tlak se současným výtlačkem kapaliny výtlačným ventilem. Po ukončení elektrického impulzu vrací pružina píst do počáteční polohy se současným průtokem kapaliny sacím ventilem. Vzhledem k jednoduchému principu činnosti není nutno čerpadlo promazávat a údržba se omezuje na minimum. Materiály používané k výrobě čerpadla (některé na zakázku) umožňují použití i velmi agresivních kapalin.

Tento model dávkovacího čerpadla byl vyvinut pro průtoky 0 – 20 l/hod. a tlaky 0 – 15 bar (podle typu čerpadla).

2.2 – TECHNICKÉ CHARAKTERISTIKY

- Přístroj je vyroben podle norem ES **CE**.
- Skříň z vyztuženého kyselinovzdorného polypropylenu.
- Ovládací panel je chráněn přilnavou, vodotěsnou polyesterovou fólií, odolnou proti UV paprskům.
- Standardní elektrické napájení (kolísání nepřesahuje $\pm 10\%$): jednofázové 230 V stř. 50 Hz jednofázové.
- Elektrické napájení na zakázku (kolísání nepřesahující $\pm 10\%$):
240 V stř. 50-60 Hz jednofázové.
110 V stř. 50-60 Hz jednofázové.
- Okolní prostředí: podmínky pro použití ve vnitřních prostorech, ochrana IP65, max. nadmořská výška 2000 m, okolní teplota 5°C – 40°C, relativní vlhkost 80% až do teploty 31 °C (lineárně klesající až k 50% při 40 °C).
- Klasifikace elektrické ochrany proti nepřímým kontaktům: TRÍDA I (přístroj je dodáván s ochrannými vodiči).

NA ZAKÁZKU:

- Úprava pro hladinovou sondu (plováková sonda není součástí dodávky).

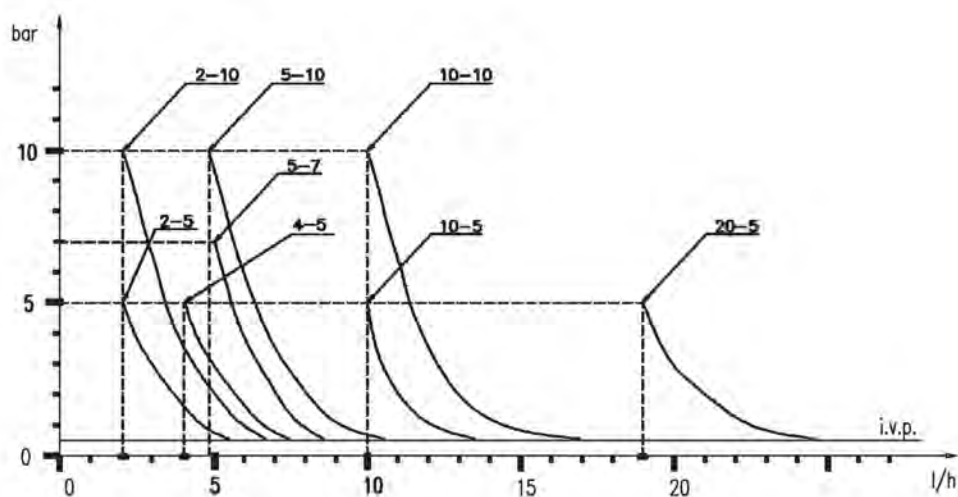
2.3 – MATERIÁLY V KONTAKTU S CHEMIKÁLIÍ

- 1 - MEMBRÁNA: PTFE
- 2 - HLAVA ČERPADLA: polypropylen, na zakázku: PVC, nerez ocel 316, PTFE
- 3 - PŘÍPOJKY: polypropylen, na zakázku: PVC, nerez ocel 316, PTFE
- 4 - FILTR: polypropylen, FPM, na zakázku jiné.
- 5 - VSTŘIKOVACÍ TRUBKA: polypropylen, FPM, na zakázku jiné.
- 6 - SACÍ HADICE: PVC pružný plast, na zakázku jiné.
- 7 - VÝTLAČNÁ HADICE: polopružný polyetylen, na zakázku jiné.
- 8 - ZPĚTNÝ VENTIL: FPM (Viton®) (v nabídce rovněž silikon, EPDM a nitril), na zakázku: kuličkový ventil (nerez ocel 316, sklo PYREX s pružinou nebo bez pružiny), ventil KALREZ.
- 9 - SPOJKY: FPM (Viton®), na zakázku EPDM (Dutral®), NBR, silikon, PTFE (pouze pro kuličkové ventily).

TECHNICKÉ CHARAKTERISTIKY

Typ	Max. průtok.	Max. tlak.	Max imp./min.	Výkon na zdvih	Zdvih	Sací sloupec	Standardní. el. napájení	Spotřeba	Proud	Čistá hmotnost
	l/h	bar		ml	mm	m	Volty/Hz	Watty	A	kg
2-5	2	5	120	0,28	0,80	2	230 V 50 - 60 Hz	37	0,16	2,7
2-10	2	10	120	0,28	1,20	2	230 V 50 - 60 Hz	37	0,16	2,7
4-5	4	5	120	0,56	1,00	2	230 V 50 - 60 Hz	37	0,16	2,7
5-7	5	7	120	0,70	1,40	2	230 V 50 - 60 Hz	37	0,16	2,7
5-10	5	10	120	0,70	1,80	2	230 V 50 - 60 Hz	58	0,25	3,2
10-5	10	5	120	1,40	1,10	2	230 V 50 - 60 Hz	58	0,25	3,2
10-10	10	10	120	1,40	2,20	2	230 V 50 - 60 Hz	82	0,36	4,1
20-5	20	5	120	2,80	2,00	2	230 V 50 - 60 Hz	82	0,36	4,1

Obrázek 2

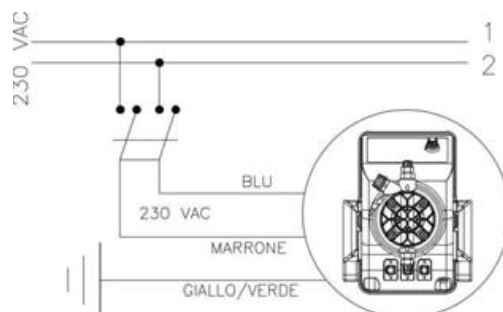



Obrázek 3

Křivky schématu 3 zobrazují změny maximálního průtoku dávkovacích čerpadel v závislosti na změnách tlaku v upravovaném zařízení, s přihlédnutím ke ztrátě tlaku způsobené vstřikovací trubicí. Z výrobních důvodů se mohou maximální hodnoty technických charakteristik měnit s tolerancí 5 %, což je nutno brát v úvahu při výběru typu čerpadla.

3.0 - INSTALACE

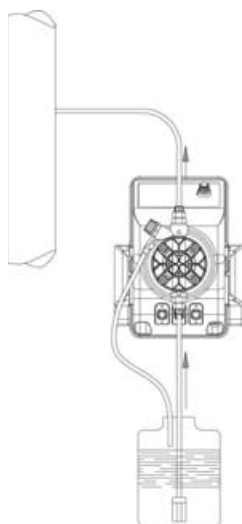
- a. - Instalujte čerpadlo dále od zdrojů tepla, na suchém místě, při maximální okolní teplotě 40°C, přičemž minimální provozní teplota závisí na dávkované kapalině, která musí být vždy v kapalném skupenství.
- b. - Dodržujte normy pro elektroinstalace, platné v jednotlivých zemích (obr. 4).
Není-li elektrický kabel opatřen zástrčkou, přístroj musí být připojen k napájecí síti vícepólovým vypínačem s minimální vzdáleností mezi kontakty 3 mm. Před manipulací se soustavou zapojení musí být všechny napájecí obvody vypnuty.



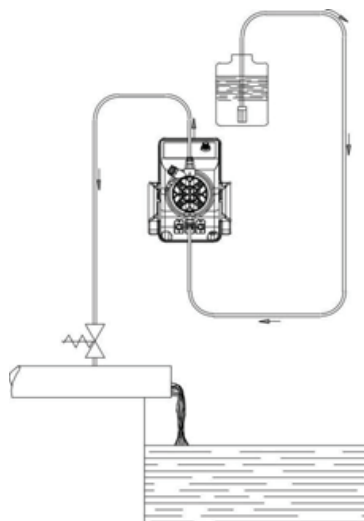
Pozor na koncový ochranný vodič zelený/žlutý  který musí být vždy spojen s ochranným vodičem el. napájení

Obr. 4

- c. - Umístěte čerpadlo jako na obr. 5 s tím, že může být umístěno jak pod hladinou dávkované kapaliny, tak nad ní, v rámci maximálního vzdálenosti 2 m. Vstříkací bod se musí nacházet vždy nad vstříkovanou kapalinou. Pracuje-li upravované zařízení pod atmosférickým tlakem (dávkování chemikálie volným tokem) a musí-li být rezervoár s chemikálií bez výjimky umístěn výše než vstříkací bod (obr. 6), kontrolujte pravidelně činnost vstříkovací trubky, neboť při jejím nadměrném opotřebením může přípravek natéct do zařízení (i když je přístroj vypnut). Pokud problém přetrvává, vložte **cejchovaný protitlakový ventil „C“** mezi dávkovací čerpadlo a vstříkací bod (obr. 6). Pokud kapalina vylučuje agresivní páry, neinstalujte čerpadlo nad rezervoár, pokud tento rezervoár není hermeticky uzavřen.

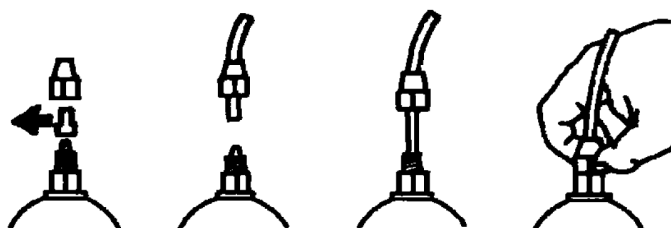


Obr. 5



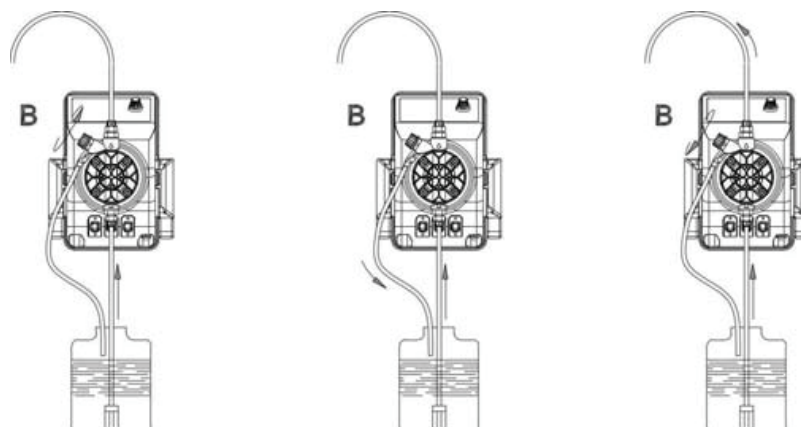
Obr. 6

- d.- Připojení k výtlačku musí být vždy na horní části čerpadla, odkud povede hadice k upravovanému zařízení. Sací přípojka bude tudíž vždy na spodní části čerpadla, kde bude připojena hadice s filtrem, vedoucí do nádrže s chemikálií.



Obr. 7

- e.- Sejměte obě červené ochranné zátky připojení, důkladně nasad'te hadice na kónické koncovky a zajistěte je upínacími matkami (obr. 7).



Obr. 8

Pokud bude čerpadlo z jakéhokoli důvodu odinstalováno, doporučujeme opět nasadit ochranné zátky, aby nedošlo k nežádoucímu úniku kapaliny z dávkovače. Než upevníte výtlačnou hadici k zařízení, spusťte dávkovací čerpadlo postupem podle schématu 8. Při nasazení výtlačné hadice se ujistěte, že při vibracích čerpadla nebude narážet na pevné předměty. Při potížích se spuštěním čerpadla vnořte do výtlačné přípojky obyčejnou injekční stříkačku a při chodu čerpadla nasávejte, až kapalina vnikne do stříkačky nebo do výtlačné hadičky. Pro spojení výtlačku se stříkačkou použijte krátký kousek sací hadice. Je-li čerpadlo vybaveno integrovaným odvzdušňovacím ventilem s ručním ovládním, povolte odvzdušňovací šroub B, až se hlava čerpadla dokonale odvzdušní.

f. - Vyhněte se zbytečným ohybům výtlačné i sací hadice.

g. - Zvolte nejvhodnější vstříkovací bod na potrubí upravovaného zařízení a upevněte spojku Plyn s vnitřním závitem 3/8"

Tato spojka není součástí dodávky. Našroubujte vstříkovací trubku do spojky za použití těsnění PTFE (obr. 9). Nasad'te hadici na kónickou koncovku vstříkovací trubky a zajistěte ji příslušnou matkou G. Vstříkovací trubka je také zpětným ventilem.

Pozn. Cylindrickou membránu D slouží jako zpětný ventil neodstraňujte.

3.1 - MONTÁŽNÍ SCHÉMA VSTŘIKOVÁNÍ (OBR. 9)

A - Potrubí upravovaného zařízení

C - Vstříkovací trubka

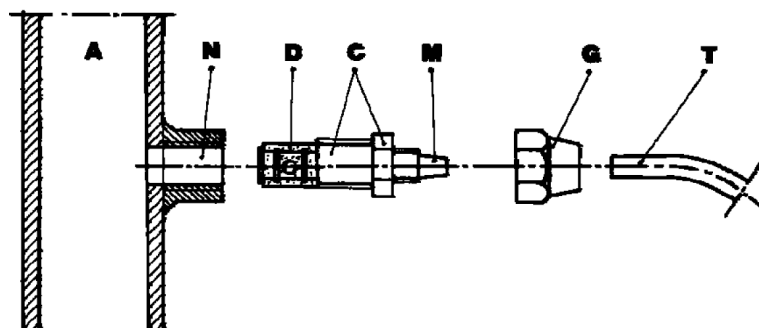
M - Kónická koncovka pro výtlačnou hadici

N - Přípojka Plyn s vnitřním závitem 3/8"

G - Upínací matka hadice

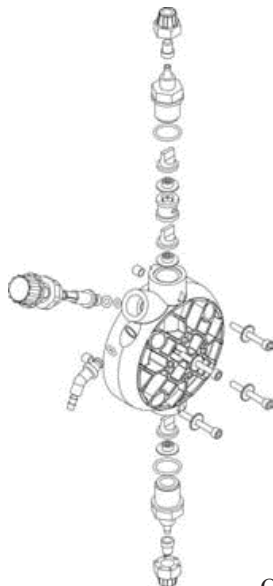
T - Polyetylenová hadice (standardní výbava)

D - Cylindrický ventil z Viton® (standardní výbava)



4.0 - ÚDRŽBA

1. Kontrolujte pravidelně hladinu dávkovaného roztoku v nádrži, aby čerpadlo nepracovalo naprázdno; i když se přístroj v takovém případě nepoškodí, tuto kontrolu doporučujeme, aby se zabránilo poškození v důsledku nedostatku chemikálie v zařízení.
2. Kontrolujte nejméně každých 6 měsíců činnost čerpadla, těsnost šroubů a těsnění, při používání velmi agresivních kapalin provádějte tuto kontrolu častěji; kontrolujte zejména koncentraci chemikálie v zařízení, neboť snížení koncentrace může být způsobeno opotřebením ventilů (které je v tom případě nutno vyměnit podle obr. 10) nebo zanesením filtru, který je pak nutno vyčistit podle následujícího bodu 3.



Obr. 10

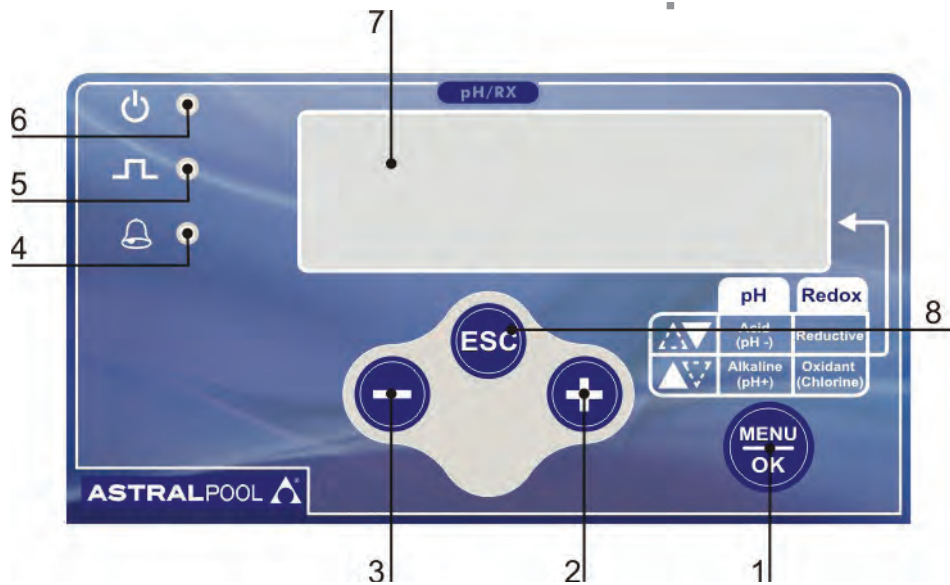
3. Výrobce doporučuje pravidelné čištění hydraulické části (ventilů a filtru). Intervaly mezi čištěním závisí na typu přípravku a čistící prostředek závisí na dávkované chemikálii. Zde můžeme navrhnout postup v případě, kdy čerpadlo pracuje s chlornanem sodným (nejčastější případ):
 - a. - Ujistěte se, že čerpadlo je odpojeno (oba póly) a vodiče odpojeny od kontaktů vícepólovým vypínačem se vzdáleností mezi oběma kontakty minimálně 3 mm.
 - b. - odpojte výtlačnou hadici od zařízení
 - c. - odpojte sací hadici (s filtrem) od rezervoáru a ponořte ji do čisté vody.
 - d. - spust'íte dávkovací čerpadlo a ponechte jej v chodu s vodou po dobu 5–10 minut.
 - e. - vypněte čerpadlo, ponořte filtr do roztoku kyseliny chlorovodíkové a vyčkejte, dokud kyselina nedokončí čištění
 - f. - znovu zapojte čerpadlo a ponechte je v chodu po dobu 5 minut s kyselinou chlorovodíkovou tak, že vytvoříte uzavřený obvod se sáním a výtlakem v téže nádrži.
 - g. - opakujte operaci s vodou.
 - h. - připojte znovu dávkovací čerpadlo k zařízení.

5.0 – PRAVIDLA PRO DÁVKOVÁNÍ KYSELINY SÍROVÉ (MAX 50%)

V tomto případě je nutno mít na zřeteli následující:

1. nahrad'te sací hadici z průhledného PVC hadici z PTFE. V závislosti na koncentraci se doporučuje nahradit hlavu z PP hlavou z PTFE.
 2. především odstraňte z dávkovače všechnu vodu, která se tam mohla usadit (**pokud se tato voda smísí s kyselinou sírovou, vyvine se velké množství plynu s následným přehřátím dotyčného místa, které může poškodit ventily a dávkovač**).
- Není-li přístroj připojen k zařízení, ponechte čerpadlo při této operaci v chodu po dobu několika vteřin (15-30) s hlavou směrem dolů a bez připojených hadic, není-li to možné, demontujte a znovu namontujte hlavu čerpadla pomocí čtyř upevňovacích šroubů (obr. 10).

EXACTUS pH-RX-CI



Obr. 11

6.0 - DÁVKOVACÍ ČERPADLA S PROPORCIONÁLNÍ REGULACÍ EXACTUS PH-RX-CL

6.1 - OVLÁDÁNÍ (OBR. 11)

- 1 - Tlačítko potvrzení funkcí/hodnot
- 2 - Tlačítko zvyšování hodnot/hledání v nabídce
- 3 - Tlačítko snižování hodnot/návratů v nabídce
- 4 - LED „žlutá“ signalizace režimu alarmu
- 5 - LED „červená“ signalizace vstříkování
- 6 - LED „zelená“ signalizace napájecí sítě
- 7 - Podsvícený LCD displej

6.2 - TYPICKÁ INSTALACE (NÁKRES 19)

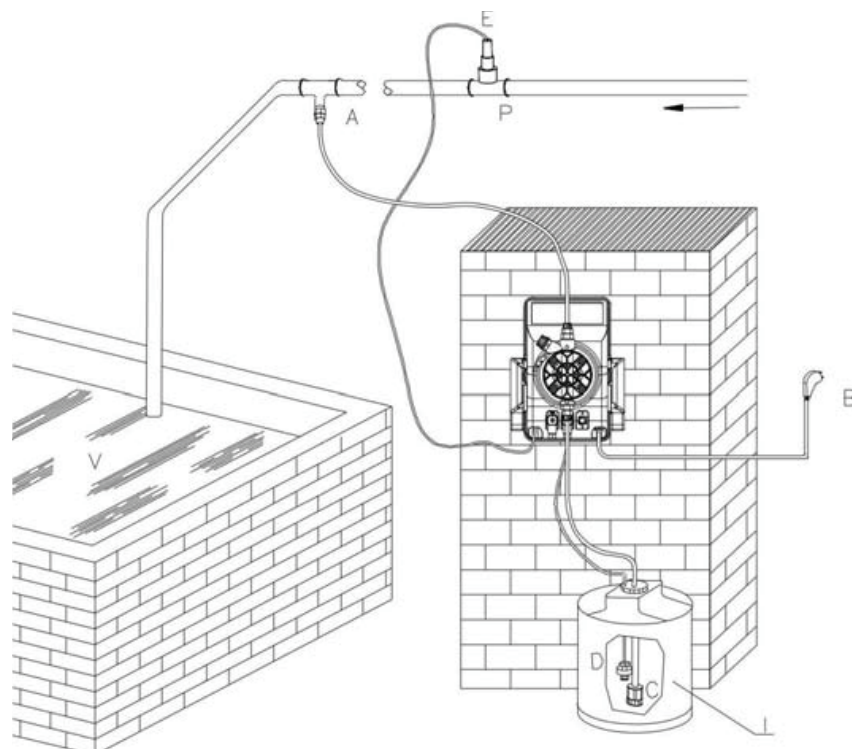
- A Vstříkovací trubka
- B El. napájení
- C Filtr
- D Hladinová sonda
- E Elektroda
- I Nádrž s chemikálií
- P Držák sondy
- V Nádrž (bazén)

6.3 - PŘÍSLUŠENSTVÍ

- 1 průhledná ohebná PVC sací hadice 2 m;
- 1 výtlačná poloohybná polyetylenová bílá výtlačná hadice 2 m;
- 1 vstříkovací ventil 3/8" BSP m;
- 1 dnový filtr;
- 1 návod

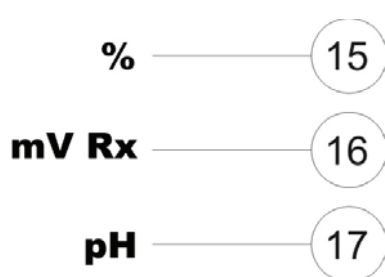
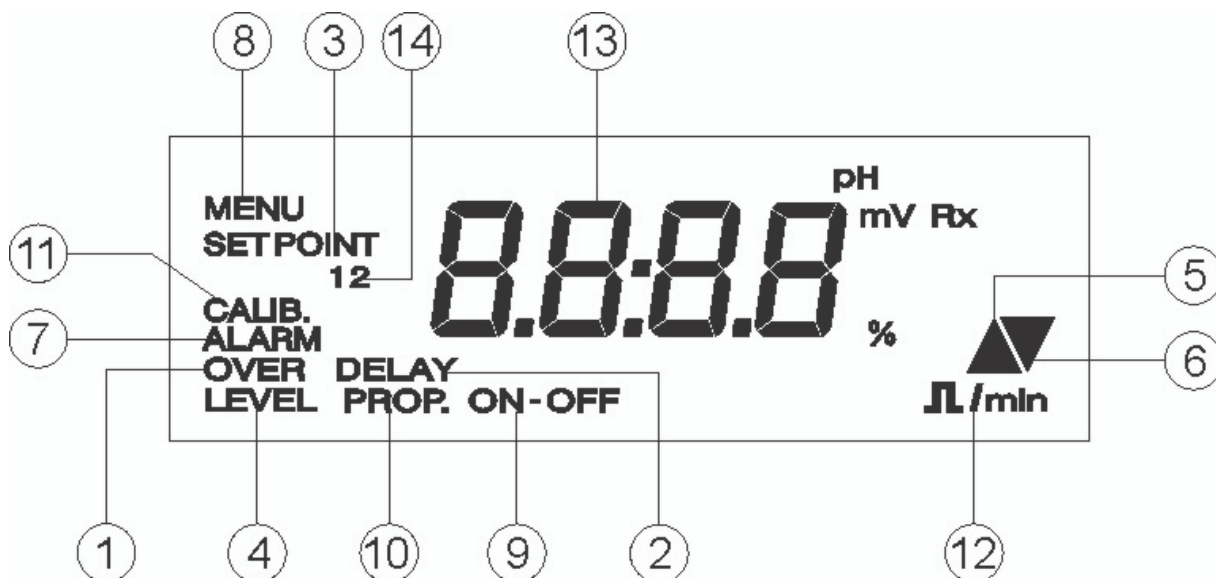
6.4 - KONTROLA HLADINY

Čerpadlo je uzpůsobeno ke kontrole hladiny (sonda není součástí dodávky); jakmile hladina přípravku v rezervoáru klesne pod určitou výšku, čerpadlo přestane dávkovat a začnou blikat signály „LEVEL“ a „ALARM“ na displeji spolu s LED „žlutá“ alarm.



Obr. 11

6.5 - POPIS DISPLEJE



Č.	POPIS
1	Alarm předávkování
2	Zpoždění míra zapalování
3	Definice požadované hodnoty
4	Alarm hladiny
5	Operace Alkalická/Oxydant/Přímá
6	Operace Kyselina/Redukční/Inverzní
7	Alarm
8	Volba menu
9	Operace ON-OFF
10	Operace proporcional
11	Menu kalibrace
12	Počet impulzů/min.
13	Měření
14	Měrné body
15	Průtok v procentech
16	Zvolená míra RX
17	Zvolená míra pH

6.6 - NASTAVITELNÉ PARAMETRY A FUNKCE (PH)

FUNKCE

Definice požadované hodnoty
Volba typu operace
Volba operace ON-OFF/PROP.
Definice hodnoty počátku operace „PROP“..
Definice alarmu předávkování (v čase)

TOVÁRNÍ NASTAVENÍ

7,2 pH
Acide
ON-OFF
Setpoint + 1pH
2:00 h:m

6.6.1 - UKAZATEL NASTAVITELNÝCH PARAMETRŮ A FUNKCÍ (mV RX)

FUNKCE

Definice požadované hodnoty
Volba typu operace
Volba operace ON-OFF/PROP.
Definice hodnoty počátku operace „PROP“..
Definice alarmu předávkování (v čase)

TOVÁRNÍ NASTAVENÍ

650mV
Oxydant
ON-OFF
Setpoint ± 100mV
2:00 h:m 2:00 h:m

6.7 - ZVLÁŠTNÍ CHARAKTERISTIKY

PARAMETR

Provozní teplota
Míra pH
Míra RX (mV)

TOVÁRNÍ NASTAVENÍ

0÷40°C
0÷14 (rozlišení 0,01 pH)
-1000 ÷ +1400 (rozlišení ±1 mV)

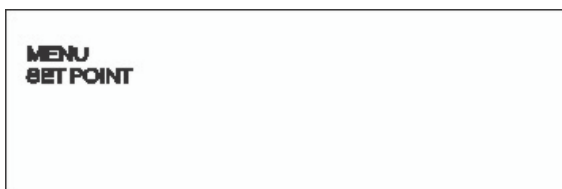
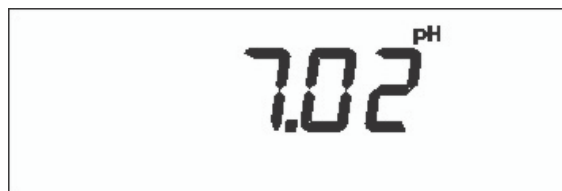
7.0 - PROGRAMOVÁNÍ (PH)

Pomocí čelního ovládacího panelu čerpadla je možno regulovat a měnit všechny programovací parametry a režimy činnosti čerpadla.

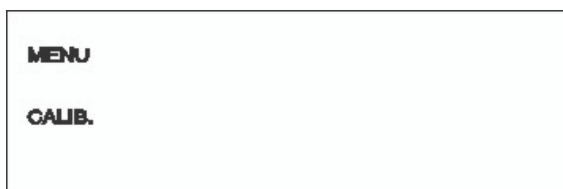
7.1 - NASTAVENÍ ČERPADLA

Čerpadlo se uvede do režimu měření a na displeji se objeví příslušná hodnota.

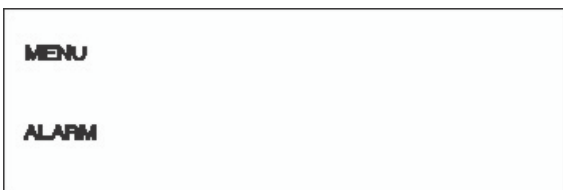
Stiskněte klávesu **OK** pro vstup do nabídky; jako první se objeví nabídka **SETPOINT**, za použití kláves + a - procházíte 3 hlavními nabídkami.



Menu Požadovaná hodnota



Menu Kalibrace



Menu Alarm

7.2 - NASTAVENÍ POŽADOVANÉ HODNOTY

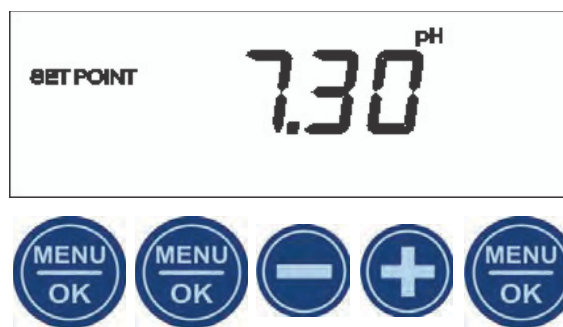
Pomocí nabídky POŽADOVANÁ HODNOTA lze nastavit bod operace na dávkovacím čerpadle. Nastavitelné parametry jsou následující: Požadovaná hodnota, typ operace, ruční nebo proporcionální nastavení, nastavení procenta průtoku (0=100%).

7.2.1 - Volba hodnoty Požadovaná hodnota

V režimu měření stiskněte klávesu **OK**, spustí se programování Požadované hodnoty a začne blikat signál SETPOINT. Stiskněte opět klávesu **OK**, začne blikat hodnota uložené Požadované hodnoty a hodnota tudíž může být změněna stisknutím **+** nebo **-**.

Stisknutím klávesy **OK** se hodnota uloží;

Spustí se menu volby operace.



7.2.2 - Definice typu operace

Pomocí této nabídky může uživatel zvolit, má-li čerpadlo dávkovat nad nastavenou hodnotou Požadované hodnoty nebo není-li tato hodnota ještě dosažena. Chcete-li snížit hodnotu pH dávkováním chemikálie Kyselina, šipka na displeji musí směřovat dolů. Čerpadlo se tak uvede do činnosti a bude dávkovat pouze tehdy, překročí-li hodnota pH nastavenou hodnotu Požadovaná hodnota.

Pro volbu směru šipky na displeji použijte klávesy **+** a **-**. Pro uložení typu operace stiskněte klávesu **OK**.



7.2.3 - Volba režimu činnosti

Po definování typu operace přejděte k volbě režimu činnosti: ON-OFF (Manuální) nebo PROP. (proporcionál). Níže jsou popsány oba režimy:

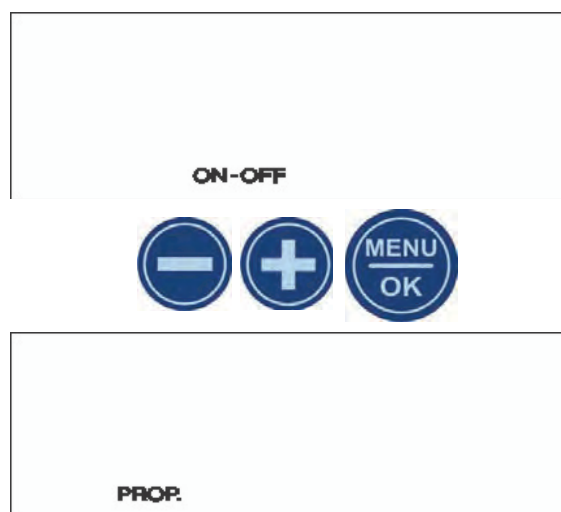


ON-OFF - jakmile je hodnota Požadované hodnoty překročena, čerpadlo začne dávkovat průtokem stanoveným obsluhou

PROP. - čerpadlo dávkuje proporcionálně k hodnotě Požadované hodnoty. Čerpadlo začne dávkovat nad hodnotu Požadovaná hodnota a zvýší impulzy, až dosáhne maximální frekvence zobrazené hodnoty pH.

Pomocí kláves **+** a **-** zvolte nejvhodnější režim činnosti.

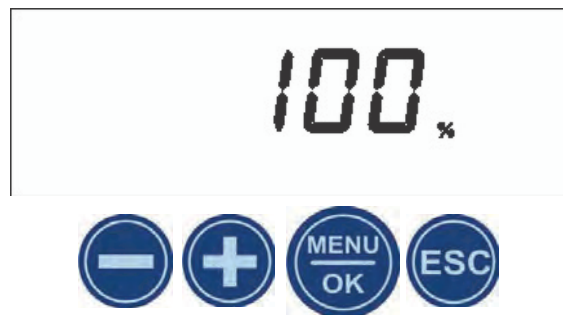
Stiskněte klávesu **OK**, a potvrďte tak parametr. Níže jsou popsány oba režimy a s nimi související jednotlivé volby-ci:



7.2.4 - Nastavení frekvence

Zvolíte-li činnost v režimu Manuální (ON-OFF) a potvrdíte-li tento režim stisknutím **OK**, přístroj přejde k nastavení průtoku v procentech (0=100%).

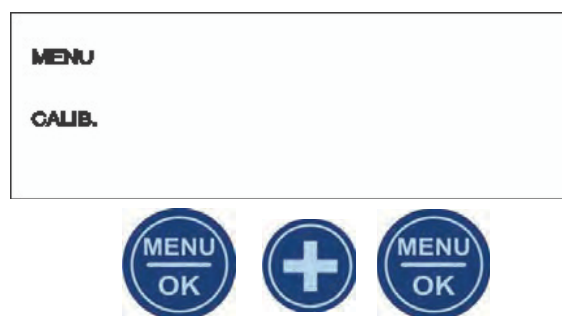
Pomocí kláves + a - zvolte požadovanou frekvenci. Stisknutím klávesy **OK**, potvrdíte hodnotu a přístroj přejde zpět do režimu SETPOINT, pro návrat do režimu měření pak stačí stisknout klávesu ESC.



7.3 - KALIBRACE MĚŘENÍ

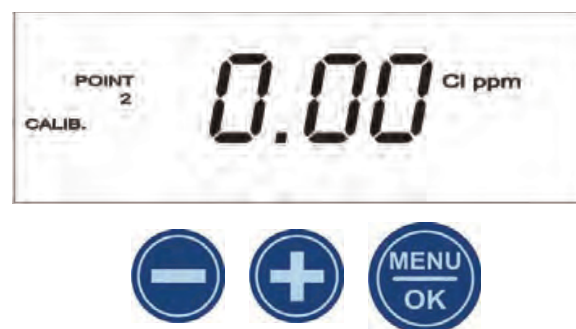
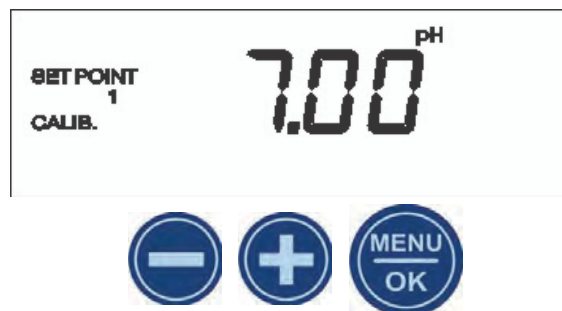
Pro kalibrování integrovaného měřidla jsou cejchovány dva body na měřidle, následující příklad uvádí kalibrování pH.

Pro vstup do nabídky CAL režimu měření stiskněte klávesu **OK** a poté klávesu +, vlevo dole na displeji začne blikat signál CAL, potvrdte opětovným stisknutím **OK**.



Na displeji se objeví údaj POINT 1 značící, že první bod operace se kalibruje. POSTUP pH:

- Ponořte elektrodu do kalibračního roztoku pH 7;
- Klávesami + a - nastavujte hodnotu na displeji, až se objeví údaj 7.00;
- Potvrďte hodnotu stisknutím klávesy **OK**, na displeji se objeví údaj POINT 2 značící, že se kalibruje druhý bod operace;
- Opláchněte elektrodu tekoucí vodou a ponořte ji do druhého kalibračního roztoku; doporučujeme roztok pH 4 nebo pH 9
- Pomocí kláves + a - nastavujte hodnotu na displeji, až se objeví hodnota použitého roztoku. Potvrďte stisknutím **OK**.

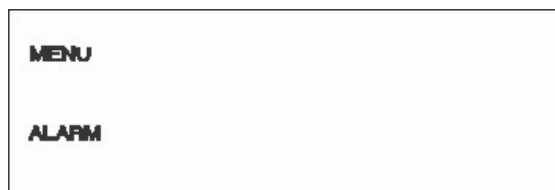


7.4 - SEŘÍZENÍ ALARMU

Alarm předávkování: obsluha může nastavit dobu, po níž se čerpadlo uvede do režimu alarmu v případě, že hodnota se nepohybuje mezi příslušnými limity: dávkování se zastaví, na displeji se objeví signál ALARM a příslušná LED dioda na ovládacím panelu se rozsvítí; když měřidlo opět ukáže náležitou hodnotu, čerpadlo znovu začne normálně pracovat.

Pro vstup do nabídky ALARM postupujte jako v odstavci 7.1 - NASTAVENÍ ČERPADLA.

Po vstupu do nabídky ALARM stiskněte **OK** pro přístup k jednotlivým položkám nabídky.



7.4.1 - Seřízení alarmu předávkování

Po potvrzení klávesou **OK** se objeví signál OVER a začne blikat časový údaj (hod:min) značící, že je možno ho měnit.

Pro nastavení doby, po níž lze s jistotou vidět že zařízení nepracuje správně, tiskněte klávesy + a - . Je možno nastavit dobu až na 2 hodiny.

Potvrďte a uložte hodnotu stisknutím klávesy **OK** .

Tím je programování alarmů ukončeno.

Stisknutím klávesy ESC se vrátíte do režimu měření.



7.5 - RESETOVÁNÍ

V přístroji je zabudována možnost RESETOVÁNÍ. Lze ji využít, kdykoli je nutno vrátit se do továrního nastavení.

Pro resetování je nutno stisknout současně tlačítka ESC a Menu/OK.

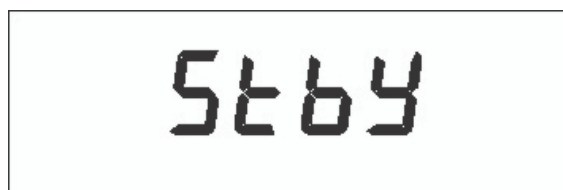
Díky této funkci se čerpadlo resetuje a vrátíte se ke standardnímu programování.



POZOR: RESETOVÁNÍ je nutno provést do 15 vteřin po nastartování, k resetování po této době je nutno čerpadlo vypnout a znovu zapnout.

7.6 - REŽIM STAND-BY

Je-li čerpadlo v chodu a přitom stisknete současně tlačítka + a -, čerpadlo přestane vstříkovat.



8.0 - PROGRAMOVÁNÍ (MV RX)

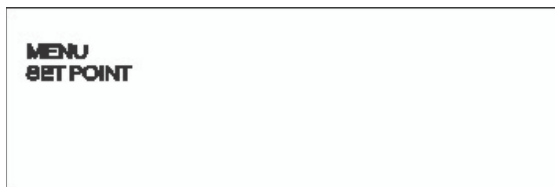
Pomocí čelního ovládacího panelu čerpadla je možno regulovat a měnit všechny programovací parametry a režimy činnosti čerpadla.

8.1 - NASTAVENÍ ČERPADLA

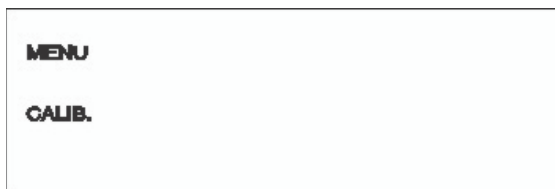
Čerpadlo se uvede do režimu měření a na displeji se objeví příslušná hodnota.



Stiskněte klávesu **OK** pro vstup do nabídky; jako první se objeví nabídka SETPOINT, za použití kláves + a - procházíte 3 hlavními nabídkami.



Menu Požadovaná hodnota



Menu Kalibrace



Menu Alarm

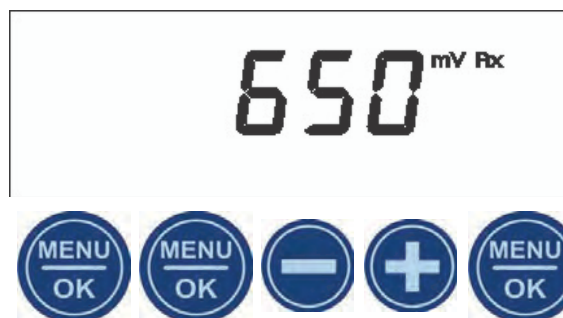
8.2 - NASTAVENÍ POŽADOVANÉ HODNOTY

Pomocí nabídky POŽADOVANÁ HODNOTA lze nastavit bod operace na dávkovacím čerpadle. Nastavitelné parametry jsou následující: Požadovaná hodnota, typ operace, ruční nebo proporcionální nastavení, nastavení procenta průtoku (0=100%).

8.2.1 - Volba hodnoty Požadovaná hodnota

V režimu měření stiskněte klávesu **OK**, spustí se programování Požadované hodnoty a začne blikat signál SETPOINT. Stiskněte opět klávesu **OK**, začne blikat hodnota uložené Požadované hodnoty a hodnota tudíž může být změněna stisknutím + nebo -.

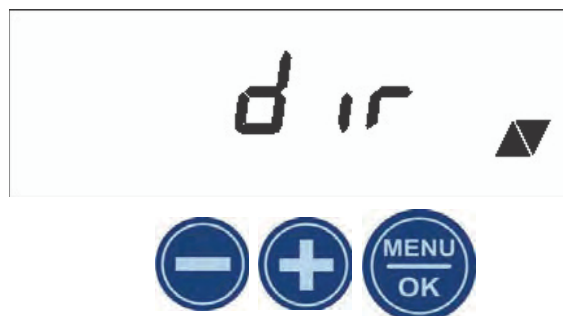
Stisknutím klávesy **OK**, se hodnota uloží; spustí se menu volby operace.



8.2.2 - Definice typu operace

Pomocí této nabídky může uživatel zvolit, má-li čerpadlo dávkovat nad nastavenou hodnotou Požadované hodnoty nebo není-li tato hodnota ještě dosažena. Pro míru Redox a má-li čerpadlo dávkovat až k dosažení určitého množství oxidantu, šipka musí směřovat nahoru.

Pro volbu směru šipky na displeji použijte klávesy + a -, pro uložení typu operace stiskněte klávesu **OK**.



8.2.3 - Volba režimu činnosti

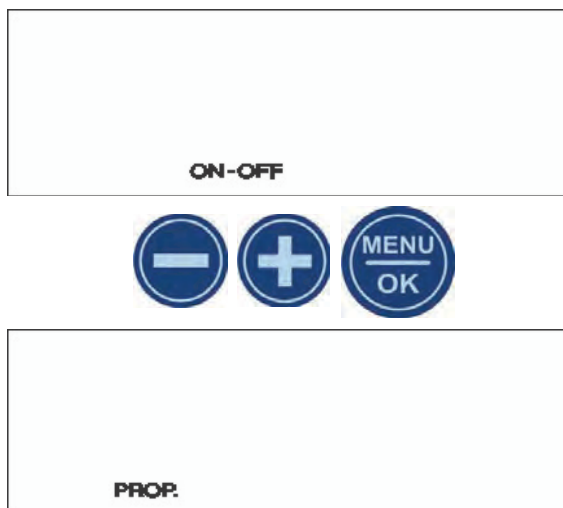
Po definování typu operace přejděte k volbě režimu činnosti: ON-OFF (Manuální) nebo PROP. (proporcionál). Níže jsou popsány oba režimy:

ON-OFF - jakmile je hodnota Požadované hodnoty překročena, čerpadlo začne dávkovat průtokem stanoveným obsluhou

PROP. - čerpadlo dávkuje proporcionálně k hodnotě Požadované hodnoty. Čerpadlo začne dávkovat nad hodnotou Požadovaná hodnota a zvýší impulzy, až dosáhne maximální frekvence zobrazené hodnoty Redox.

Pomocí kláves + a - zvolte nejvhodnější režim činnosti.

Stiskněte klávesu **OK**, a potvrďte tak parametr. Níže jsou popsány oba režimy a s nimi související jednotlivé volby:

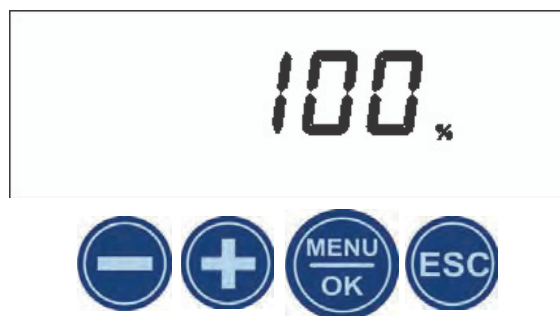


8.2.4 - Nastavení frekvence

Zvolíte-li činnost v režimu Manuální (ON-OFF) a potvrdíte-li tento režim stisknutím **OK**, přístroj přejde k nastavení průtoku v procentech (0=100%).

Pomocí kláves + a - zvolte požadovanou frekvenci.

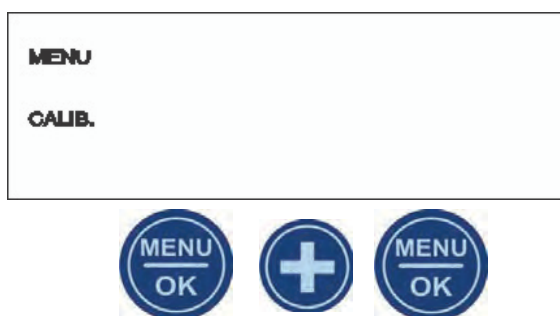
Stisknutím klávesy **OK**, potvrdíte hodnotu a přístroj přejde zpět do režimu SETPOINT, pro návrat do režimu měření pak stačí stisknout klávesu **ESC**.



8.3 - KALIBRACE MĚŘENÍ

Pro kalibrování integrovaného měřidla jsou cejchovány dva body na měřidle, následující příklad uvádí kalibrování mV RX.

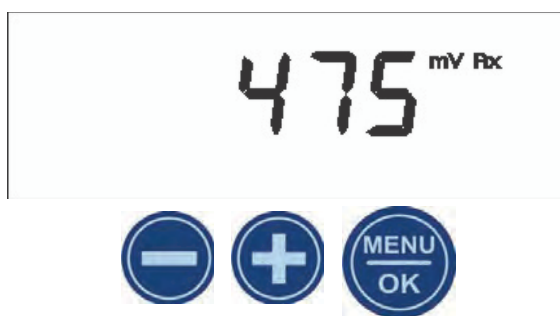
Pro vstup do nabídky CAL režimu měření stiskněte klávesu **OK** a poté klávesu +, vlevo dole na displeji začne blikat signál CAL, potvrdíte opětným stisknutím **OK**.



Na displeji se objeví údaj POINT 1 značící, že první bod operace se kalibruje.

POSTUP REDOX (mV):

- Spojte nakrátko konektor BNC na spodní části čerpadla: použijte vodivý drát, abyste propojili vnitřní kolíček s vnější cylindrickou částí.
- POINT 1: Nastavte hodnotu na displeji pomocí kláves + a -, až se na displeji objeví 0;
- Potvrďte hodnotu stisknutím klávesy **OK** na displeji se objeví POINT 2;
- Ponořte elektrodu do kalibračního roztoku, doporučujeme 250, 475 nebo 650 mV;
- Klávesami + a - nastavujte hodnotu na displeji, až se objeví hodnota použitého kalibračního roztoku;
- Potvrďte hodnotu stisknutím **OK**.

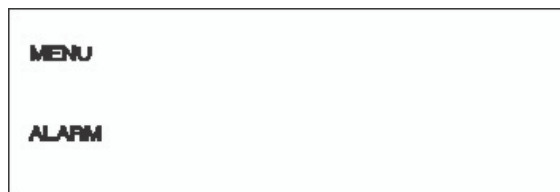


8.4 - SEŘÍZENÍ ALARMU

Alarm předávkování: obsluha může nastavit dobu, po níž se čerpadlo uvede do režimu alarmu v případě, že hodnota se nepohybuje mezi příslušnými limity: dávkování se zastaví, na displeji se objeví signál ALARM a příslušná LED dioda na ovládacím panelu se rozsvítí; když měřidlo opět ukáže náležitou hodnotu, čerpadlo znovu začne normálně pracovat.

Pro vstup do nabídky ALARM postupujte jako v odstavci 7.1 - NASTAVENÍ ČERPADLA.

Po vstupu do nabídky ALARM stiskněte **OK** pro přístup k jednotlivým položkám nabídky.



8.4.1 - Seřízení alarmu předávkování

Po potvrzení klávesou **OK** se objeví signál OVER a začne blikat časový údaj (hod:min) značící, že je možno ho měnit.

Pro nastavení doby, po níž lze s jistotou vidět, že zařízení nepracuje správně, stiskněte klávesy + a -. Je možno nastavit dobu až na 2 hodiny.

Potvrďte a uložte hodnotu stisknutím klávesy **OK**.

Tím je programování alarmů ukončeno.



Stisknutím klávesy **ESC** se vrátíte do režimu měření.

8.5 - RESETOVÁNÍ

V přístroji je zabudována možnost RESETOVÁNÍ. Lze ji využít, kdykoli je nutno vrátit se do továrního nastavení.

Pro resetování je nutno stisknout současně tlačítka ESC a Menu/OK.

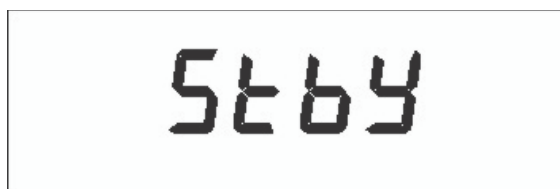
Díky této funkci se čerpadlo resetuje a vrátíte se ke standardnímu programování.

POZOR: RESETOVÁNÍ je nutno provést do 15 vteřin po nastartování, k resetování po této době je nutno čerpadlo vypnout a znovu zapnout.



8.6 - REŽIM STAND-BY

Je-li čerpadlo v chodu a přitom stisknete současně tlačítka + a -, čerpadlo přestane vstříkovat.



9.0 - PROGRAMOVÁNÍ (CL PPM)

Pomocí čelního ovládacího panelu čerpadla je možno regulovat a měnit všechny programovací parametry a režimy činnosti čerpadla.

9.1 - NASTAVENÍ ČERPADLA

Čerpadlo se uvede do režimu měření a na displeji se objeví příslušná hodnota.



Stiskněte klávesu **OK** pro vstup do nabídky; jako první se objeví nabídka SETPOINT, za použití kláves + a - procházíte 3 hlavními nabídkami.



MENU
SET POINT

Menu Požadovaná hodnota



MENU
CALIB.

Menu Kalibrace



MENU
ALARM

Menu Alarm

9.2 - NASTAVENÍ POŽADOVANÉ HODNOTY

Pomocí nabídky POŽADOVANÁ HODNOTA lze nastavit bod operace na dávkovacím čerpadle. Nastavitelné parametry jsou následující: Požadovaná hodnota, typ operace, ruční nebo proporcionální funkce, nastavení procenta průtoku (0÷100%).

9.2.1 - Volba hodnoty Požadovaná hodnota

V režimu měření stiskněte klávesu **OK**, spustí se programování Požadované hodnoty a začne blikat signál SETPOINT. Stiskněte opět klávesu **OK**, začne blikat hodnota uložené Požadované hodnoty a hodnota tudíž může být změněna stisknutím **+** nebo **-**.

Stisknutím klávesy **OK**, se hodnota uloží; spustí se menu volby operace.



9.2.2 - Definice typu operace

Pomocí této nabídky může uživatel zvolit, má-li čerpadlo dávkovat nad nastavenou hodnotou Požadované hodnoty nebo není-li tato hodnota ještě dosažena. Chcete-li snížit hodnotu Chlore dávkováním chemikálie Kyselina, šipka na displeji musí směřovat dolů. Čerpadlo se tak uvede do činnosti a bude dávkovat pouze tehdy, překročí-li hodnota Chlore nastavenou hodnotu Požadovaná hodnota.

Pro volbu směru šipky na displeji použijte klávesy **+** a **-**.

Pro uložení typu operace stiskněte klávesu **OK**.



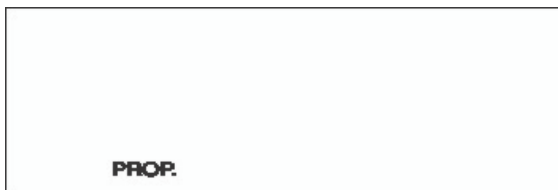
9.2.3 - Volba režimu činnosti

Po definování typu operace přejděte k volbě režimu činnosti: ON-OFF (Manuální) nebo PROP. (proporcionální). Níže jsou popsány oba režimy:

ON-OFF - jakmile je hodnota Požadované hodnoty překročena, čerpadlo začne dávkovat průtokem stanoveným obsluhou

PROP. - čerpadlo dávkuje proporcionálně k hodnotě Požadované hodnoty. Čerpadlo začne dávkovat nad hodnotu Požadovaná hodnota a zvýší impulzy, až dosáhne maximální frekvence zobrazené hodnoty pH.

Pomocí kláves **+** a **-** zvolte nejvhodnější režim činnosti. Stiskněte klávesu **OK**, Stiskněte klávesu **.** Níže jsou popsány oba režimy a s nimi související jednotlivé volby:

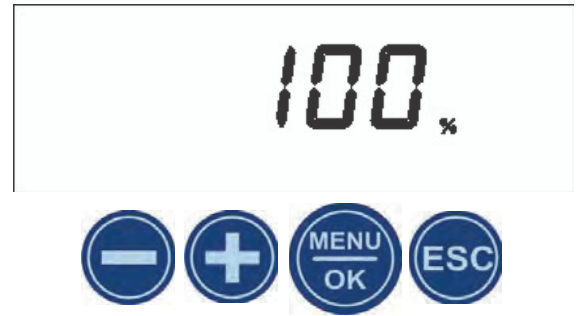


9.2.4 - Nastavení frekvence

Zvolíte-li činnost v režimu Manuální (ON-OFF) a potvrdíte-li tento režim stisknutím **OK**, přístroj přejde k nastavení průtoku v procentech (0=100%).

Pomocí kláves + a - zvolte požadovanou frekvenci

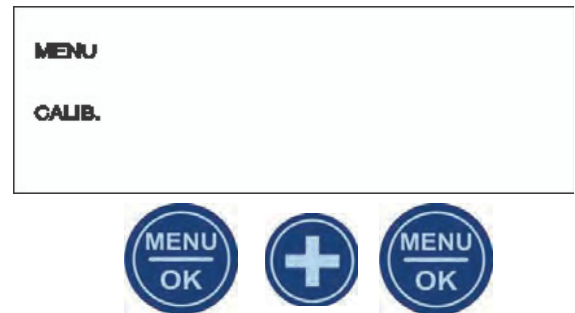
Stisknutím klávesy **OK**, potvrdíte hodnotu a přístroj přejde zpět do režimu SETPOINT, pro návrat do režimu měření pak stačí stisknout klávesu **ESC**.



9.3 - KALIBRACE MĚŘENÍ

Pro kalibrování integrovaného měřidla jsou cejchovány dva body na měřidle, následující příklad uvádí kalibrování Chlor.

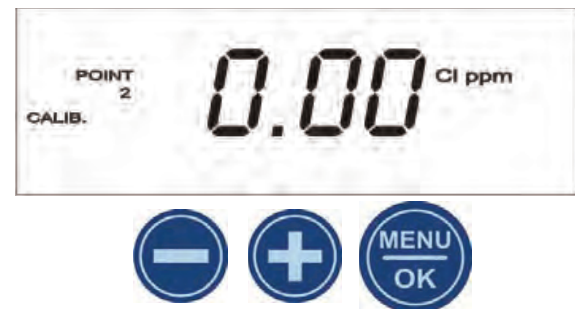
Pro vstup do nabídky CAL režimu měření stiskněte klávesu **OK** a poté klávesu +, vlevo dole na displeji začne blikat signál CAL, potvrdíte opětovným stisknutím **OK**.



Na displeji se objeví údaj POINT 1 značící, že první bod operace se kalibruje.

POSTUP CHLOR (ppm Cl):

- Spojte nakrátko konektor Connecteur sondy chlóru za použití vodivého drátu;
- Nastavujte hodnotu na displeji pomocí tlačítek + a -, až se na displeji objeví 0;
- Potvrďte hodnotu stisknutím klávesy **OK** na displeji se objeví POINT 2;
- Ponořte sondu Chlor do vody, v níž se předem rozpustil chlór. Pro měření procenta volného chlóru použijte metodu DPD;
- Pomocí kláves + a - nastavujte hodnoty na displeji, až se na displeji objeví hodnota roztoku. Je důležité, abyste dosáhli řádného množství volného chlóru pro kalibraci druhého kalibračního bodu, doporučujeme nejméně 1 ppm.
- Potvrďte hodnotu stisknutím klávesy **OK**.

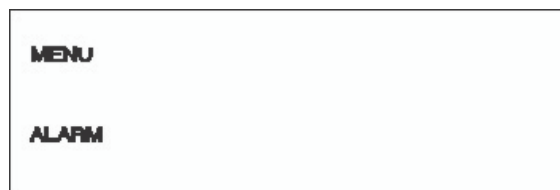


9.4 - SEŘÍZENÍ ALARMU

Alarm předávkování: obsluha může nastavit dobu, po níž se čerpadlo uvede do režimu alarmu v případě, že hodnota se nepohybuje mezi příslušnými limity: dávkování se zastaví, na displeji se objeví signál ALARM a příslušná LED dioda na ovládacím panelu se rozsvítí; když měřidlo opět ukáže náležitou hodnotu, čerpadlo znovu začne normálně pracovat.

Pro vstup do nabídky ALARM postupujte jako v odstavci 9.1 - NASTAVENÍ ČERPADLA.

Po vstupu do nabídky ALARM stiskněte **OK** pro přístup k jednotlivým položkám nabídky.



9.4.1 - Seřízení alarmu předávkování

Po potvrzení klávesou **OK** se objeví signál **OVER** a začne blikat časový údaj (hod:min) značící, že je možno ho měnit.

Pro nastavení doby, po níž lze s jistotou vidět, že zařízení nepracuje správně, tiskněte klávesy + a -. Je možno nastavit dobu až na 2 hodiny. Potvrďte a uložte hodnotu stisknutím klávesy **OK**. Tím je programování alarmů ukončeno.

Stisknutím klávesy **ESC** se vrátíte do režimu měření.



9.5 - RESETOVÁNÍ

V přístroji je zabudována možnost RESETOVÁNÍ. Lze ji využít, kdykoli je nutno vrátit se do továrního nastavení.

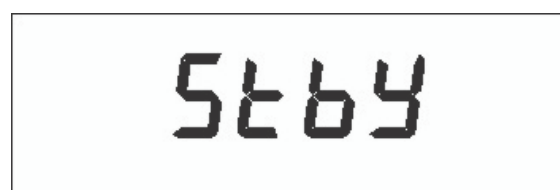
Pro resetování je nutno stisknout současně tlačítka **ESC** a Menu/OK. Díky této funkci se čerpadlo resetuje a vrátíte se ke standardnímu programování.



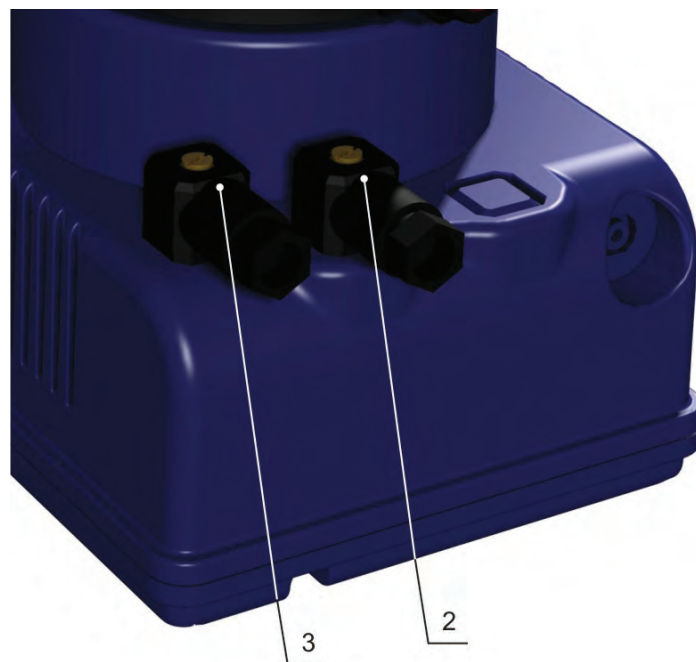
POZOR: RESETOVÁNÍ je nutno provést do 15 vteřin po nastartování, k resetování po této době je nutno čerpadlo vypnout a znovu zapnout.

9.6 - REŽIM STAND-BY

Je-li čerpadlo v chodu a přitom stisknete současně tlačítka + a -, čerpadlo přestane vstříkovat.



10.0 - ELEKTRICKÉ VEDENÍ A FUNKCE VÝSTUPNÍCH KONEKTORŮ



Vedení vidlice zásuvky

PH-RX/CL



Pos. 2

Technické informace a funkce

Připojení k Sondě hladiny

Použité uspořádání:

Kolíček 1 = nepřipojen

Kolíček 2 = nepřipojen

Kolíček 3 = Vodič hladinové sondy

Kolíček 4 = Vodič hladinové sondy

Vedení vidlice zásuvky

CL



Pos. 3

Technické informace a funkce

Připojení k Sondě chlóru

Použité uspořádání:

Kolíček 1 = (+ 5V) napájení sondy

Kolíček 2 = GND

Kolíček 3 = SIGNAL

Kolíček 4 = (+ 5V) napájení sondy

11.0 - ODSTRAŇOVÁNÍ ZÁVAD SPOLEČNÝCH VŠEM ČERPADLŮM SÉRIE EXACTUS PH-RX-CL

10.1 – MECHANICKÉ ZÁVADY

Vzhledem k odolné konstrukci se mechanické závady v zásadě neobjevují. Ojedinele může dojít k úniku kapaliny přípojkou z důvodu povolené upínací matky nebo prasklé výtlačné hadice. K případným únikům z důvodu prasklé membrány nebo opotřebení torického spoje membrány dochází jen velmi zřídka. V tomto případě je nutno součásti vyměnit - vyšroubovat čtyři upínací šrouby hlavy čerpadla (obr. 10). Při opětovném namontování pečlivě nasadte podložky šroubů a šrouby utáhněte stejnoměrně. Po odstranění úniku očistěte dávkovací čerpadlo od případných usazenin chemikálie, které by mohly časem poškodit skříň čerpadla.

❶ DÁVKOVACÍ ČERPADLO DÁVÁ IMPULZY, ALE NEVSTŘIKUJE CHEMIKÁLIÍ

- a. Vyjměte sací a výtlačný ventil, očistěte je a znovu vsadte na místo (obr. 10). Pokud zjistíte, že ventil je vydutý, zkontrolujte je materiál ventilu (standardně Viton®; na zakázku silikon, EPDM a nitril, kuličkový ventil sklo nebo nerez, ventil K) kompatibilní s chemikálií.
- b. Zkontrolujte, není-li filtr zanesený.

Pozor: při odpojování dávkovacího čerpadla od upravovaného by mohlo dojít k úniku usazené chemikálie z výtlačné hadice.

11.2 - ELEKTRICKÉ ZÁVADY

❶ ŽÁDNÁ LED DIODA NESVÍTÍ A ČERPADLO NEVSTŘIKUJE

Ujistěte se, že čerpadlo je správně zapojeno do napájecí sítě (zásuvka i zástrčka). Pokud čerpadlo stále nefunguje, obraťte se na naši technickou podporu.

❷ LED ZELENÁ (POWER) SVÍTÍ, LED ČERVENÁ (PULSE) NESVÍTÍ, ČERPADLO NEVSTŘIKUJE.

Ujistěte se, že čerpadlo není v režimu alarmu (svítí žlutá LED, svítí signál ALARM na displeji), ověřte kalibrační parametry. Pokud čerpadlo stále nefunguje, obraťte se na naši technickou podporu.

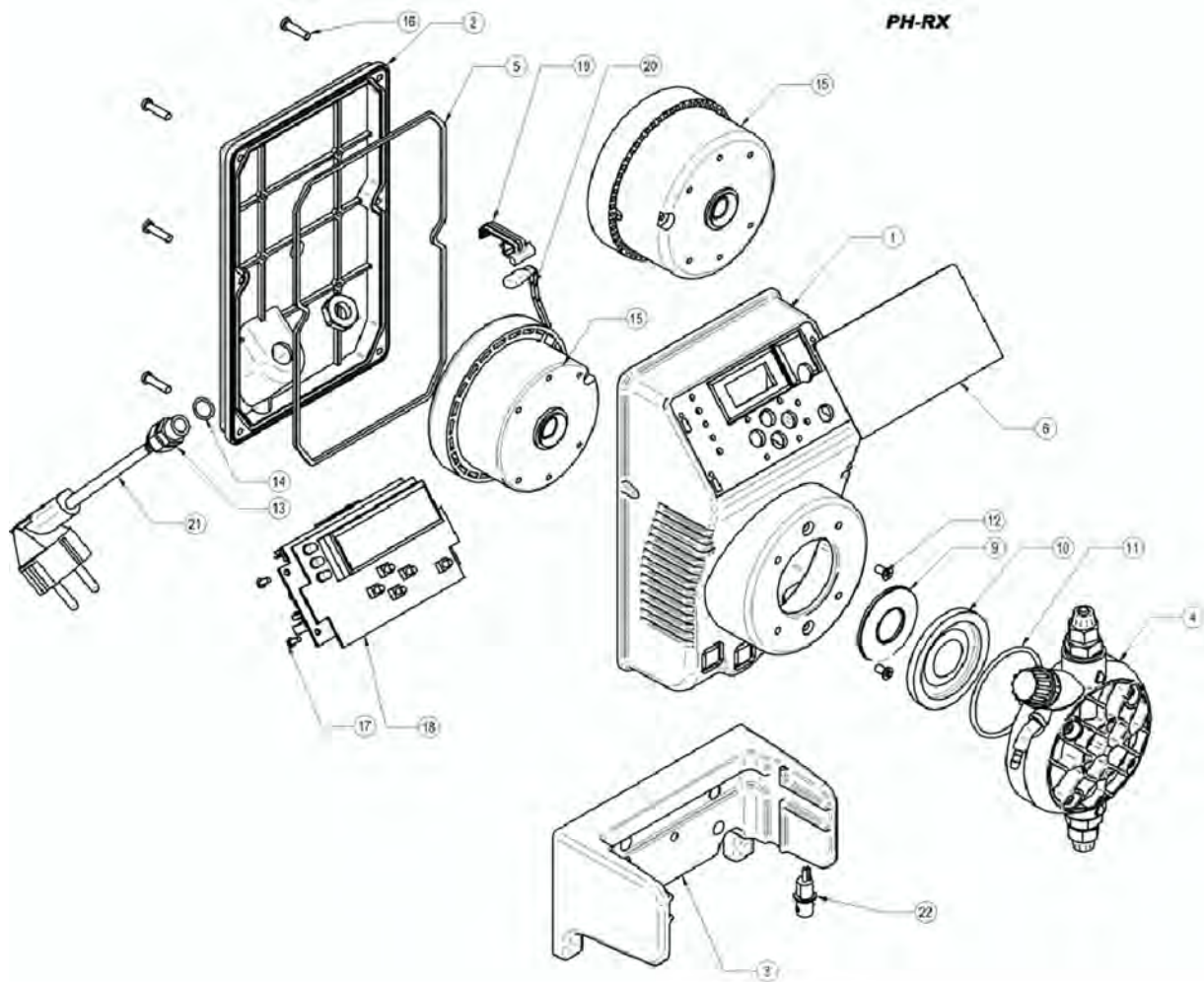
❸ IMPULZY ČERPADLA JSOU NEPRAVIDELNÉ

Ujistěte se, že napájecí napětí sítě je v rozpětí +/-10% v rámci údaje uvedeného na čerpadle.

❹ ČERPADLO PROVEDE JEN JEDEN IMPULZ

Odpojte čerpadlo a obraťte se na náš technický servis.

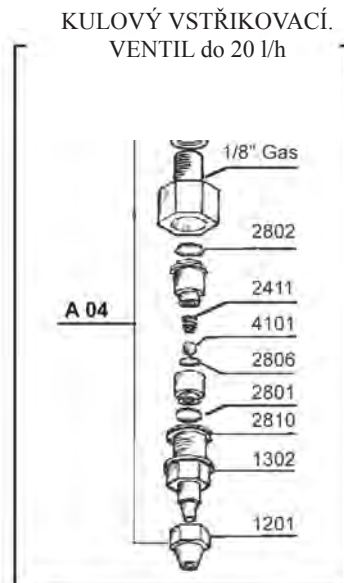
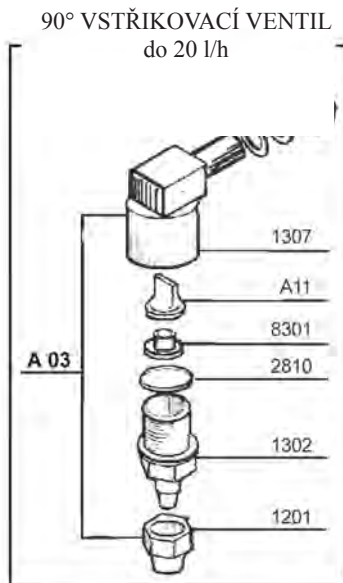
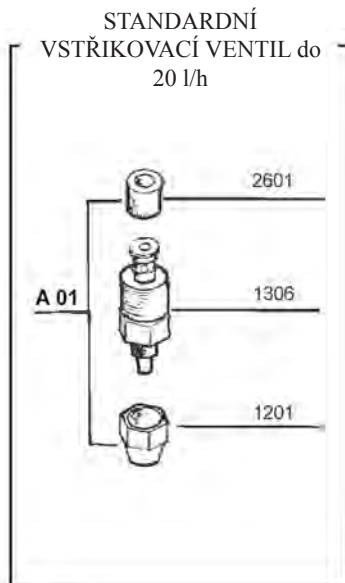
Řada EXACTUS



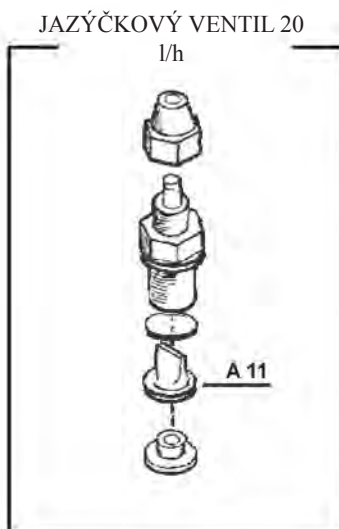
Č	SEZNAM NÁHRADNÍCH DÍLŮ
1	POUZDRO
2	ZADNÍ KRYT
3	PODPĚRA ČERPADLA
4	HLAVA ČERPADLA
5	TĚSNĚNÍ ZADNÍHO KRYTU
6	SÍTOTISKOVÁ FÓLIE OVLÁDACÍHO PANELU
7	TĚSNĚNÍ POTENCIOMETRU
8	OVLADAČ PRO NASTAVENÍ IMPULSŮ
9	PŘÍRUBA PÍSTU
10	PTFE MEMBRÁNA
11	O-KROUŽEK HLAVY ČERPADLA
12	ŠROUB S PLOCHOU HLAVOU M4X8
13	KABELOVÁ SVORKA PG7
14	JEDNOTKA ELEKTROMAGNETU
15	O-KROUŽEK 10X1,5
16	ŠROUB ZADNÍHO KRYTU 4X16
17	ŠROUB 2,9X9,5
18	ZÁKLADNÍ DESKA
19	PODPĚRA TERMOSTATU
20	KABEL S VODIČI FÁZE/NULOVÝ VODIČ A S UPEVŇOVACÍ ZÁSUVKOU
21	TĚSNĚNÍ KONEKTORU
22	TERMOSTAT
23	ZÁSUVKA G4W1F
24	ZÁSTRČKA G4A5M

VENTILY

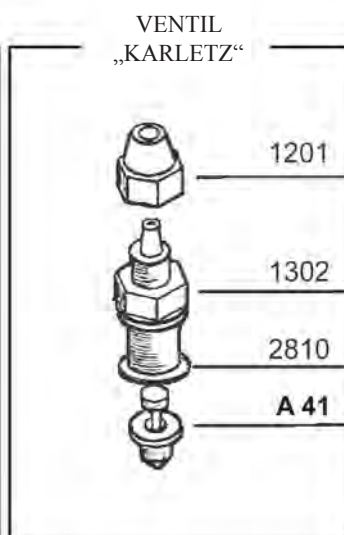
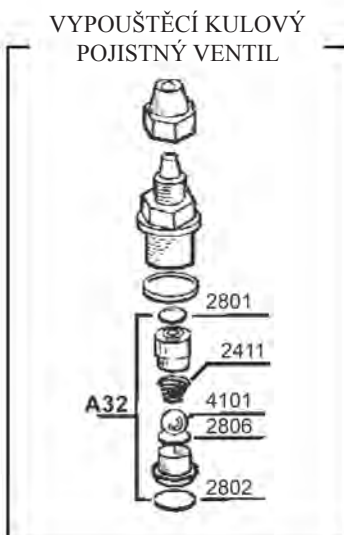
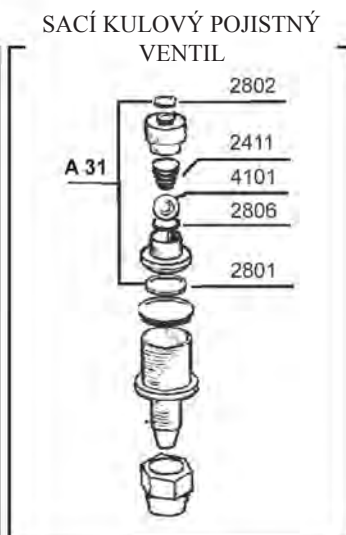
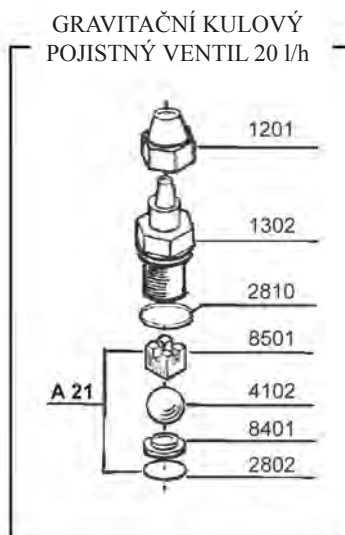
Kompletní vstřikovací ventily



Jazýčkové ventily



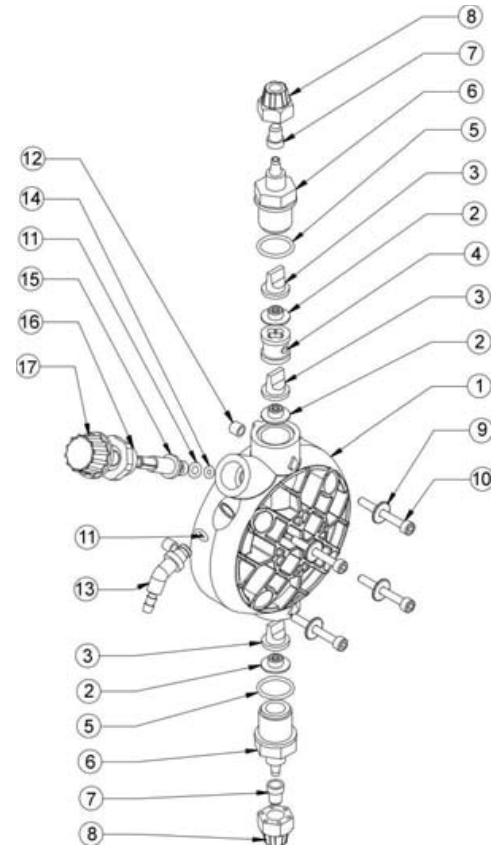
Speciální ventily



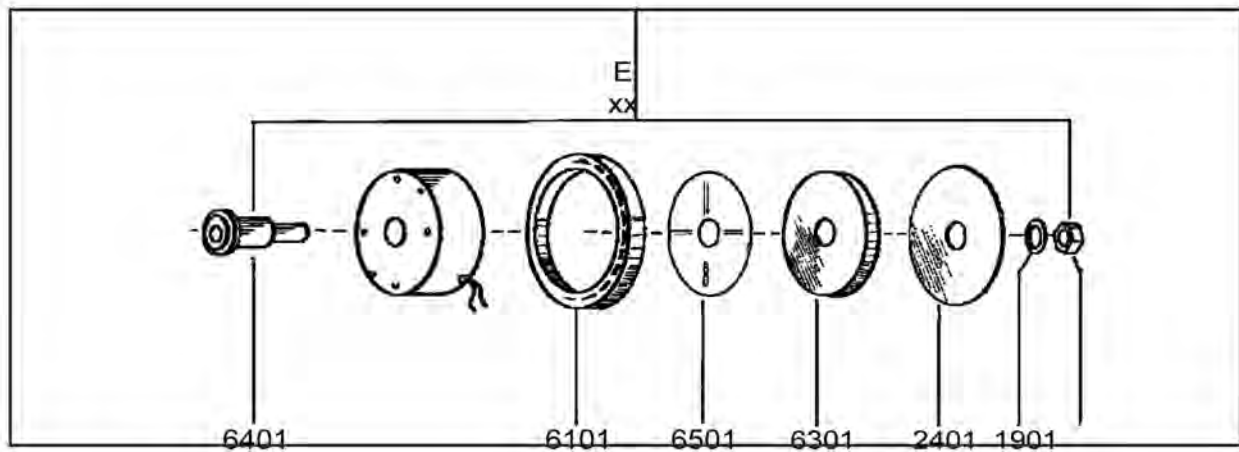
Hlava čerpadla pro ruční odvzdušňování

DETAILY HLAVY ČERPADLA

- 1 HLAVA ČERPADLA
- 2 VEDENÍ VENTILU
- 3 JAZÝČKOVÝ VENTIL
- 4 ODVZDUŠŇOVACÍ ROZPĚRKA
- 5 O-KROUŽEK 2062
- 6 VENTILEK HLAVY ČERPADLA
- 7 KRYTKA VENTILKU
- 8 POTRUBNÍ MATICE
- 9 NEREZOVÁ PODLOŽKA D4
- 10 NEREZOVÝ ŠROUB M4 x 35
- 11 O-KROUŽEK 2018
- 12 PRŮCHODKA HLAVY ČERPADLA 6 x 5,5
- 13 ODVZDUŠŇOVACÍ VENTILEK
- 14 O-KROUŽEK 1012
- 15 ODVZDUŠŇOVACÍ ŠROUB
- 16 ODVZDUŠŇOVACÍ KRYTKA
- 17 ODVZDUŠŇOVACÍ REGULÁTOR



Jednotka elektromagnetu



Standardní filtr do 20 l/h

