

Bazénová filtrace Aqualoon 3,5 m³/h



Ilustrační foto

Návod k použití

DŮLEŽITÉ!

Před instalací se seznámte s tímto návodem a řiďte se pokyny, které jsou zde uvedené.

Montáž filtrace Aqualoon může provádět pouze dospělá osoba v souladu s instalačními pokyny.

Toto zařízení není hračka pro děti! Ty by se nikdy neměly pohybovat v okolí bazénové technologie bez dohledu dospělé osoby.

Obecné informace

Tato filtrace je určena pro cirkulaci a filtrování bazénové vody.

Bazénová filtrace Aqualoon je určena k použití výhradně u soukromých nadzemních* bazénů s objemem vody do 19 m³.

Filtrace je určena k použití výhradně s polyetylenovými filtračními kuličkami jako filtračním médiem.

Filtrace není vhodná k použití se slanou vodou v bazénu a s pískovým filtračním médiem.

Filtrační čerpadlo není samonasávací, musí být tedy umístěno pod úrovní vodní hladiny.

Čerpadlo nesmí běžet na sucho (bez vody), jinak hrozí jeho přehřátí a poškození (na škody způsobené provozem „na sucho“ se nevztahuje záruka).

Zásuvka pro připojení napájecího kabelu čerpadla filtrace musí být opatřena jističem (doporučujeme 30mA).

Napájecí kabel nezakopávejte do země. Při jeho poškození je nutná výměna celého kabelu elektrikářem.

**Filtrace je možné použít i pro částečně zapuštěné, či zcela zapuštěné bazény. Pro takovéto bazény však nedoporučujeme použití této filtrace, jelikož tyto bazény zpravidla mají vyšší nároky na výkonnost a odolnost filtračního systému.*

OBSAH BALENÍ

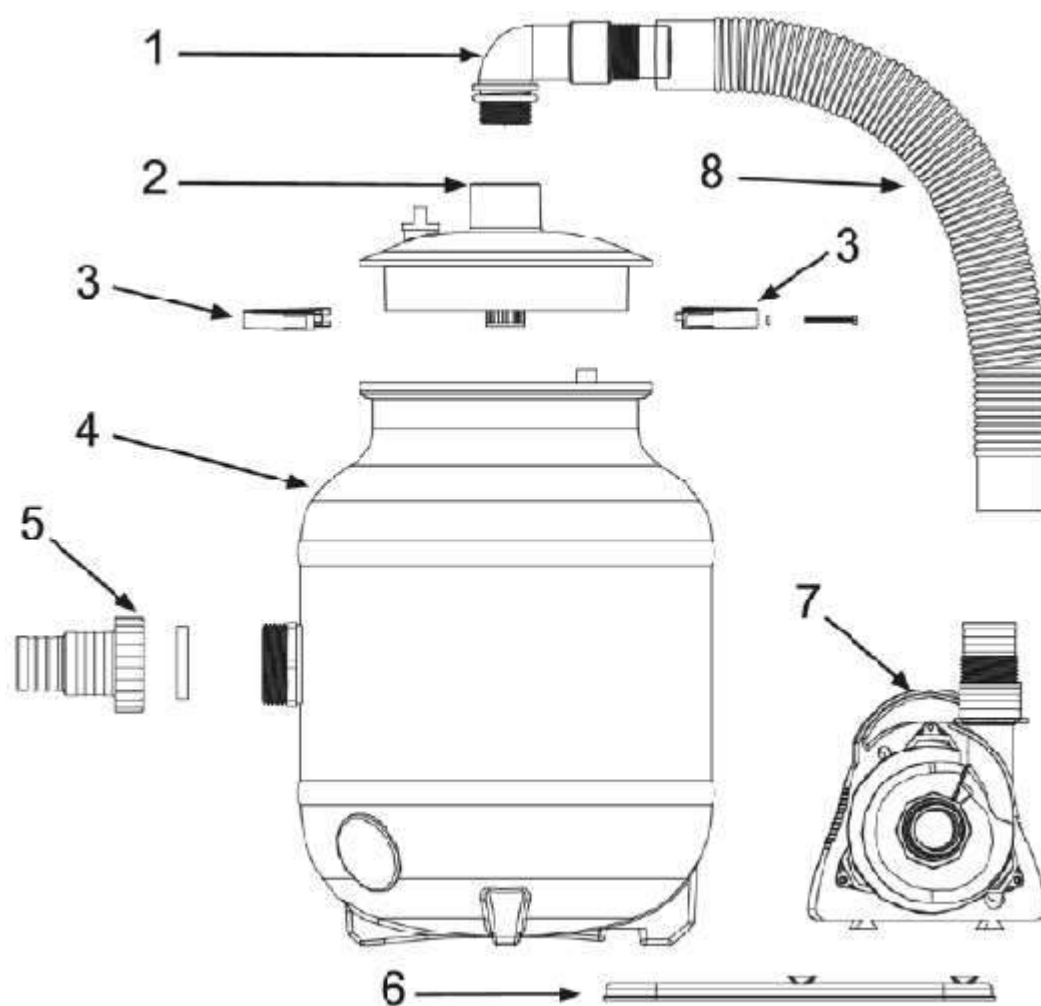
Před instalací zařízení, pečlivě zkontrolujte obsah balení.

Dodávka bazénové filtrace Aqualoon obsahuje:

1. Propojovací koleno 90°
2. Průhledné víko filtru (vč. plastové spony a těsnění pod víko)
3. Svorka 2 ks
4. Nádobu filtrace
5. Trn \varnothing 32/38 mm se závitem
6. Podstavec čerpadla
7. Filtrační čerpadlo vč. 2 ks trnů 32/38 mm
8. Propojovací hadice \varnothing 32 mm

+ součástí balení je 1 ks balení polyetylenových filtračních kuliček

Důležité! V žádném případě nenaplňujte filtraci pískem!



TECHNICKÉ ÚDAJE

Filtrační nádoba	Ø 200 mm
Maximální průtok	4 m ³ /h
Standardní průtok filtrace	3,5 m ³ /h
Samonasávací čerpadlo	NE
Maximální teplota vody	35 °C
Příkon	100 W
Napětí	220/230 V
Připojení sání/výtlač	Ø 32/38 mm
Množství filtračních kuliček	320 g

INSTALACE

Důležité! Pro zprovoznění filtrace Aqaloon musí mít bazén skimmer – standardní hladinový, nebo vestavěné sání do zdi bazénu a vratnou trysku (standardní výbava většiny nafukovacích bazénů).

Před samotnou instalací filtrace určete vhodné místo pro instalaci. Mělo by být dobře přístupné, chráněné před deštěm, slunečními paprsky a před vodou prosakující z okolí.

Filtrace bude spojena sací větví se skimmerem a výtlačnou větví s vratnou tryskou.

Místo vyberte v bezpečné vzdálenosti od bazénu (Mějte na mysli, že filtrační čerpadlo bude připojeno do elektřiny!). Místo pro postavení filtrace musí být vodorovné a pevné (např. betonová deska).

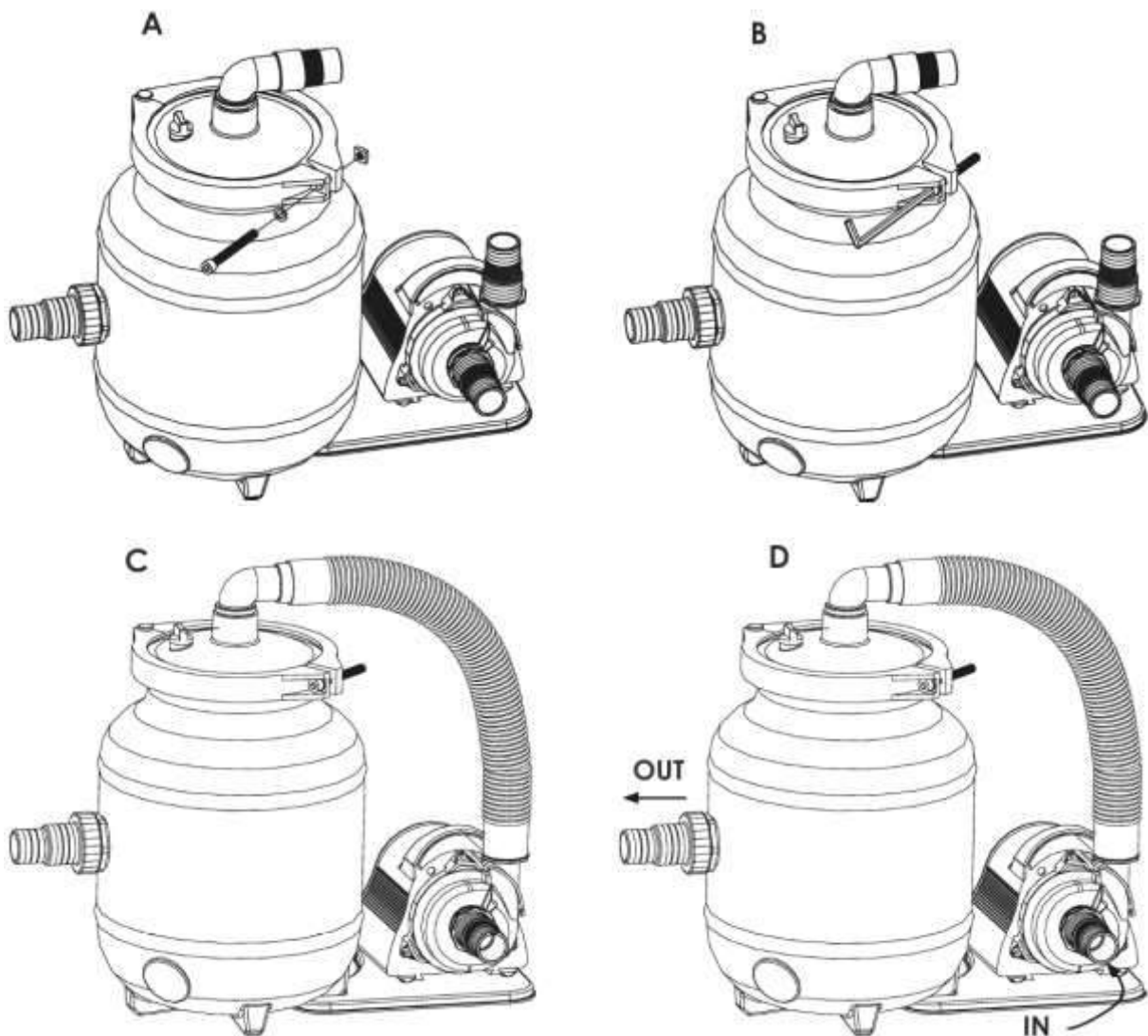
Pokud filtraci umístíte do šachty, musíte zajistit její drenáž, aby šachta nemohla být zatopena vodou. Pro tento účel je vhodné, když okolí šachty zasypete štěrkem, aby se do něj okolní a dešťová voda vsákla. Uvnitř šachty je potom vhodné, zřídit přímé napojení do kanalizace, nebo umístění ponorného čerpadla s plovákovým spínačem. Šachta nesmí být vzduchotěsná! Jinak hrozí škody na zařízení způsobené vznikem kondenzované vody na čerpadle.

MONTÁŽ FILTRACE

Následujte tyto pokyny (obr. níže A, B, C):

1. Povolte sponu víka a sundejte průhledné víko z nádoby.
2. Nádobu naplňte filtračními kuličkami (je součástí balení cca 320g).
3. Nasadte velké těsnění na průhledné víko a položte je na hrdlo filtrační nádoby. Ujistěte se, že mezi nádobou, těsněním a víkem neuvízly nějaké hrubé nečistoty.
4. Víko k nádobě opět připevněte pomocí spony. Sponu utáhněte pomocí šroubu a matice (součást balení).
5. Do víka otvoru našroubujte propojovací koleno 90° (s těsněním). Upravte polohu víka, aby zašroubovaný trn směřoval opačným směrem než boční otvor v nádobě.

6. Pomocí propojovací hadice \varnothing 32 mm (součást balení) spojte propojovací koleno s čerpadlem (viz. obr. C). Pro utěsnění spojů použijte teflonovou pásku. Spoje stáhněte pomocí svorek.
7. Našroubujte trn 32/38 mm na boční otvor filtrace.



Propojení se skimmerem a vratnou tryskou (obr. D výše):

OUT: Výtlačná větev – spojení filtrace s vratnou tryskou bazénu. Tudy proudí čistá voda zpět do bazénu. K napojení použijte bazénovou hadici \varnothing 32 nebo 38 mm.

IN: Sací větev – spojení filtrace se skimmerem. Tudy je voda nasávána z bazénu do filtrace. K napojení použijte bazénovou hadici \varnothing 32 nebo 38 mm.

ZPROVOZNĚNÍ FILTRACE

Po sestavení filtrace dle výše uvedených pokynů, nyní můžete začít se zprovozněním filtrace. Napájecí kabel nezapojte do zásuvky, dokud nebudete mít ukončenou instalaci a napuštěnou vodu v bazénu!

Ujistěte se, že jsou všechny spoje a hadice správně napojeny a dotaženy a že se filtrace nachází pod úrovní hladiny vody. Pokud jste tak již neučinili, napusťte do bazénu vodu cca do ½ otvoru skimmeru.

Voda samospádem vteče do celého filtračního systému. Pokud je filtrační nádoba zavzdušněna, otevřete odvzdušňovací ventilek na průhledném víku, dokud skrz něj nezačne vytékat voda. Následně ventilek opět zavřete. Nádoba by měla být plně napuštěna vodou.

Ujistěte se, že nic nebrání průtoku vody skimmerem a vratnou tryskou a ze spojů nikde neuniká voda. Případné netěsnosti opravte pomocí teflonové pásky.

Nyní je filtrace připravena ke spuštění. Zapojte napájecí kabel do zásuvky a filtrujte.

FILTRAČNÍ CYKLUS

Délka filtračního cyklu závisí na velikosti bazénu, frekvenci jeho využívání a na podnebí. Během 24 hodin by se měla všechna voda v bazénu procirkulovat 3 – 5 x skrz filtraci. Při letních vedrech doporučujeme filtraci pouštět alespoň na 12 hodin denně.

ČIŠTĚNÍ FILTRAČNÍCH KULIČEK

Polyetylenové filtrační kuličky zachycují pevné nečistoty z vody v bazénu. Pokud je voda v bazénu velmi špinavá, nečistoty se budou zachycovat v kuličkách, které je potom potřeba vyčistit. Stav filtračních kuliček kontrolujte pravidelně skrze průhledné víko.

Pokud budou kuličky příliš zanesené nečistotami, bude voda proudit o poznání slaběji vratnou tryskou do bazénu, tak je třeba kuličky vyčistit. Standardně stačí tento úkon provést 1 – 2 x za koupací sezónu.

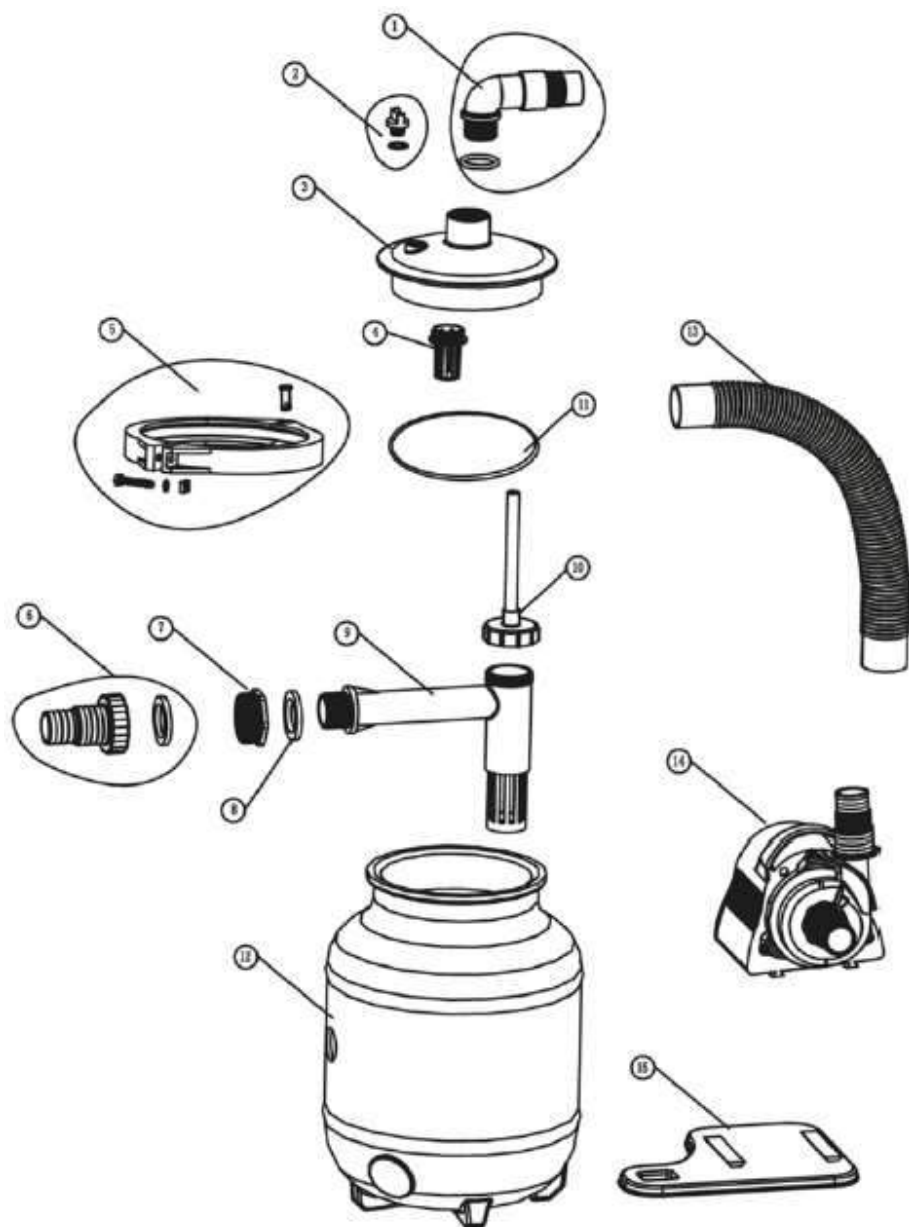
- Filtrační kuličky vyjměte z nádoby a buď v ruce, nebo v pračce je vyperte (max. 30°C)
- Pokud kuličky dosáhnou svou životnost, tak je vyměňte za nové (320g)

Důležité!

Žádná bazénová filtrace nedokáže z bazénové vody odfiltrovat mikroorganismy jako bakterie, či drobné vodní řasy. K tomu se používá bazénová chemie.

Po sezóně filtraci odpojte, vysušte a uskladněte na suchém a mrazuvzdorném místě.

PODROBNÝ ROZKRES FILTRACE AQUALOON



Č.	Název
1	Propojovací koleno 90° + gumové těsnění
2	Odvzdušňovací ventilek + gumové těsnění
3	Průhledné víko
4	Mezikus
5	Plastová spona + plastový kolík + šroub + podložka + matice
6	Trn \varnothing 32/38 mm + těsnění
7	Přechodka
8	Těsnění přechodky
9	Trubice filtru
10	Vzduchová trubice
11	Velké těsnění filtru
12	Nádoba filtrace
13	Propojovací hadice
14	Filtrační čerpadlo
15	Podstavec čerpadla

ZÁRUKA

Na celý komplet poskytuje prodejce záruku 24 měsíců od data prodeje. Záruka se nevztahuje na díly podléhající opotřebení (těsnění, membrány, ucpávky, atp.). Dále se záruka nevztahuje na závady způsobené neodborným nebo nešetrným zacházením, neodbornou montáží, opomenutím, vědomou chybou nebo neodborným zásahem do zařízení. Reklamacce se uplatňuje u prodejce.

Prodejce bazénových filtrací Aqualoon:

 **Bazenonline.cz**
VŠE PRO BAZÉNY NA JEDNOM MÍSTĚ