

Bazénové čerpadlo PHT 10, 20



Ilustrační foto

Návod k použití

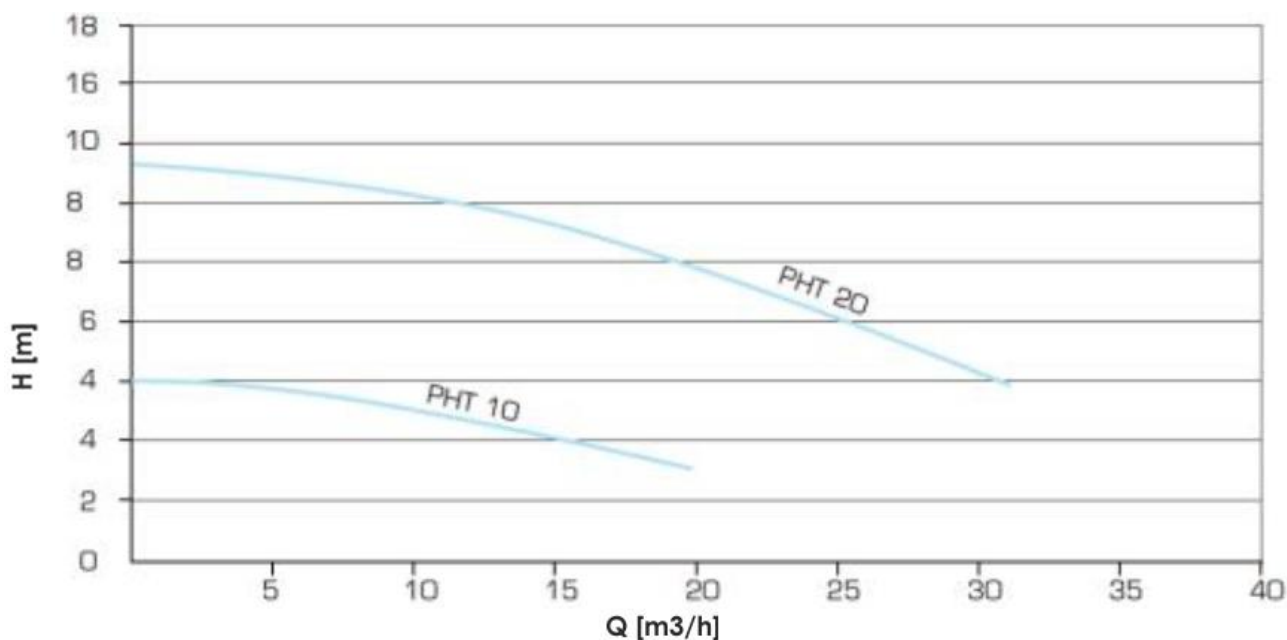
Obecné informace

Bazénové čerpadlo PHT je určeno k cirkulaci čisté vody v bazénu. Čerpadlo je určeno k instalaci do technické šachty v těsné blízkosti montovaného bazénu. Čerpadlo není určeno k provozu mimo technické parametry viz níže. Čerpadlo je dodáno jako hotový výrobek, připraveno k zapojení do potrubí a zdroje napětí. Při opravě čerpadla používejte výhradně originální náhradní díly. Při manipulaci s čerpadlem jej vždy odpojte od zdroje napětí. Pozor, motor a součásti kolem něj se při provozu zahřívají.

Technické parametry

	PHT 10	PHT 20
Výkon	400 W	1100 W
Napětí	230V/50Hz	230V/50Hz
Sání	50 mm	63 mm
Výtlačk	50 mm	63 mm
Max. průtok	16 m ³ /h	30 m ³ /h
Max. vztlak	6 m	13 m
Min. provozní tlak	0.3 bar	0.6 bar
Max. teplota vody	50 °C	
Min. teplota vody	5 °C	
Hmotnost	10 kg	13 kg

Průtokové křivky



Důležité: Před instalací čerpadla zkontrolujte obsah balení, pokud některý díl chybí, kontaktujte vašeho prodejce.

Montáž

Montáž a manipulaci s čerpadlem může provádět pouze odpovědná osoba, která se bude řídit pokyny dle návodu. V opačném případě může dojít k poškození zařízení, nebo způsobení zranění. Čerpadlo není hračka pro děti! Čerpadlo nesmí být ponořeno do vody. Před jakoukoliv manipulací s čerpadlem, musí být zařízení vypnuto a odpojeno ze sítě/zásuvky. Čerpadla, filtrace a další technologické zařízení filtračního systému pracují pod tlakem, pokud nejsou správně instalovány, tak může dojít k poškození zařízení, škodám na nemovitostech nebo poranění osob.

Umístění čerpadla

Čerpadlo musí být umístěno na rovný, pevný povrch na suchém místě, chráněném před vlivy počasí. Při umístění čerpadla pod úroveň vodní hladiny, bude čerpadlo zavodněno samospádem vody. Při umístění nad úroveň vodní hladiny je nutné sací větev osadit zpětnou klapkou co nejdále od čerpadla (co nejbližší ke skimmeru), a následně před prvním zapnutím je potřeba čerpadlo zalít vodou). Čerpadlo neumísťujte více než 1,5 m nad úroveň hladiny vody v bazénu.

Napájecí kabel čerpadla nesmí být v žádném případě zakopaný. Kabel musí být přístupný, pro kontrolu a případnou výměnu.

Přípojka elektrického proudu musí být umístěna výše, než čerpadlo, aby nehrozilo její zaplavení.

Čerpadlo musí být k pevnému povrchu, nebo podstavci připevněno pomocí šroubů v jeho horizontální poloze. Pro zajištění dostatečného větrání čerpadla musí být za zadní části motoru alespoň 30 cm volného prostoru.

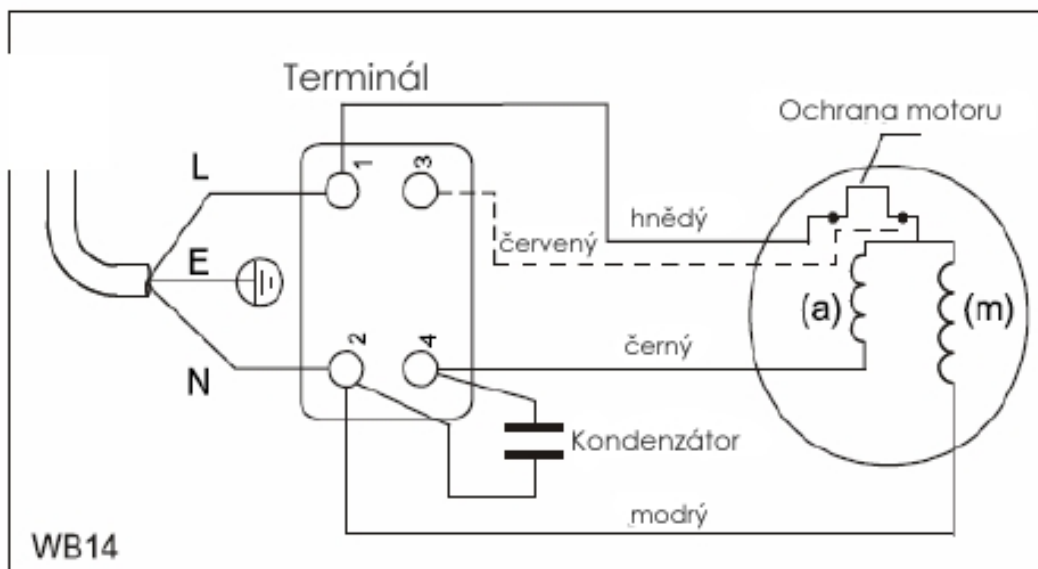
Místo umístění nesmí být vystaveno přímému slunečnímu svitu.

Elektrické zapojení čerpadla

Čerpadlo zapojuje zodpovědná osoba, která se seznámila s návodem k použití čerpadla.

Čerpadlo připojíte k vhodnému síťovému zdroji, dle technických parametrů čerpadla (zásuvka 230 V/50 Hz s jističem max. 30 mA). Zásuvka musí být rychle dostupná při poruše. Ujistěte se, že jsou spoje ve svorkovnici pevně dotaženy a čerpadlo je uzemněno.

Schéma elektrického zapojení



Připojení na potrubí 50/63 mm

Pokud nahrazujete kompatibilní čerpadlo Leroy Somer, stačí přešroubovat původní matice na závity sání a výtlačku. Při novém zapojení čerpadla PHT, použijte nátrubky připojovacího šroubení k vlepení trubek, nebo flexi hadice a pomocí matic je připojte k sání a výtlačku. Při dotahování matic nepoužívejte nástroje jako francouzský klíč apod. Hrozilo by prasknutí matice přetažením závitu. Šroubovací spoje vždy opatřete 1-2 vrstvami teflonové pásky a dotáhněte rukou.

Provoz a užívání

Důležité: Čerpadlo nikdy nesmí běžet nasucho, za provozu musí být vždy zavodněné!

Čerpadlo je určeno k čerpání vody v bazénu. Rotor čerpadla se otáčí a tlačí vodu od sání do výtlačku.

Na závity nikdy nepoužívejte lepidla, těsnící tmely, nebo chemikálie.

Při odstavení čerpadla z provozu vytáhněte zástrčku ze zásuvky.

Čerpadlo není určeno k úpravě pitné vody. Používá se k úpravě vody v bazénech, nebo akváriích a v kombinaci s filtračním zařízením.

Je přísně zakázáno přerézávat, či upravovat napájecí kabel čerpadla.

Bezpečnostní opatření

Čerpadlo je vybaveno ochranou proti přehřátí. Při poruše a zákroku funkce ochrany proti přehřátí proveďte přezkoumání příčin závad. Postupujte dle tabulky pro odstraňování problémů viz níže.

Zásuvka a jistič pro elektrické připojení čerpadla musí být instalovaná odborníkem dle platných norem. Zásuvka musí být opatřena stykačem, který přerušuje elektrický obvod v případě závady.

U všech elektrických přístrojů je nutno dbát na správnou instalaci a údržbu.

Pokud dojde k poškození napájecího kabelu, musí být celý nahrazen novým. Tuto opravu musí provést odborník/elektrikář.

Čerpadlo nikdy neprovozujte bez filtrace. Mohlo by dojít k zablokování a poničení čerpadla.

Při provozu čerpadla se ujistěte, že jsou kulové ventily ve filtračním okruhu v otevřené poloze.

Zazimování

Při delším odstavení čerpadla z provozu (např. na zimu) musí být z čerpadla vypuštěna veškerá voda. K tomu slouží vypouštěcí ventilek ve spod na čelní části čerpadla. Čerpadlo skladujte na suchém místě a nevystavujte mrazu.

Zprovoznění po zimě

Čerpadlo nezapojujte do elektřiny. Nejprve pomocí plochého šroubováku manuálně protočte vrtulku zadního větráku. Poté se ujistěte, že je čerpadlo zavodněné. Až nakonec zapojte čerpadlo do elektřiny a spusťte.

Údržba

Před manipulací s čerpadlem se ujistěte, že je odpojeno ze sítě (zástrčka vytažena ze zásuvky).

Pro běžné čištění nepoužívejte žádné čisticí prostředky a chemikálie, čerpadlo nepromazávejte. V případě potřeby servisu, nebo jiné údržby se obraťte na regionální servis motorů bazénových čerpadel, nebo na vašeho prodejce. U prodejce také poptávejte originální náhradní díly pro výměnu za poškozené, či opotřebované komponenty.

Pravidelně (1x za rok, nebo častěji) kontrolujte: Správné připevnění čerpadla k podložce, stav a připojení kabelu, teplotu a vibrace motoru čerpadla, těsnění a O-kroužky (ty podléhají největšímu opotřebení).

Odstraňování problémů

Problém	Příčina	Řešení
Čerpadlo má slabý výtlak	Zanesená turbína	Proveďte čištění čerpadla
	Ztráta tlaku na sání	Upravte: příliš dlouhé potrubí, velké množství ohybů v potrubí, příliš velké převýšení mezi hladinou vody a čerpadlem, moc úzké potrubí
Motor se zastavil	Nesprávné napětí	Ujistěte se, že napětí ze sítě odpovídá požadovanému napětí čerpadla
	Přehřátí motoru	Ujistěte se, že větráčku nic nepřekáží v pohybu a za čerpadlem je alespoň 30 cm volného prostoru Zkontrolujte hodnotu elektrického proudu
Hluk/vibrace	Zavzdušnění	Zvyšte tlak průtoku vody čerpadlem (pomocí kulových ventilů)
	Cizí předmět v čerpadle (např. písek)	Proveďte údržbu a odstraňte cizí předmět z čerpadla
	Opotřebované těsnění	Proveďte údržbu a zkontrolujte stav těsnění

Záruka

Prodejce ručí za dodání zboží bez závad. Doba záruky je 2 roky, počínaje datem dodání kupujícímu. Pokud dojde během záruční lhůty k závadě čerpadla, reklamujte ji u vašeho prodejce. Při opravě, nebo výměně dílů v rámci záruční opravy se neprodlužuje celková záruční lhůta, pouze záruční doba na nové, či opravené díly. Pro uznání záruky musí kupující předložit doklad o nákupu zboží s datem prodeje.

Záruka se vztahuje na zboží, na které odkazuje tato uživatelská příručka. Kupující musí striktně dodržovat pokyny uvedené v přiložené příručce u zboží, aby byla uznána platnost záruky.

Záruka se nevztahuje na běžné opotřebení během používání zboží. Záruka se dále nevztahuje na špatné zacházení se zbožím, poškození při opravě mimo autorizovaný servis, špatnou údržbu, úpravu zboží neodbornou osobou, opravu nebo použití náhradních dílů od třetí strany.

Prodejce bazénových čerpadel PHT:

