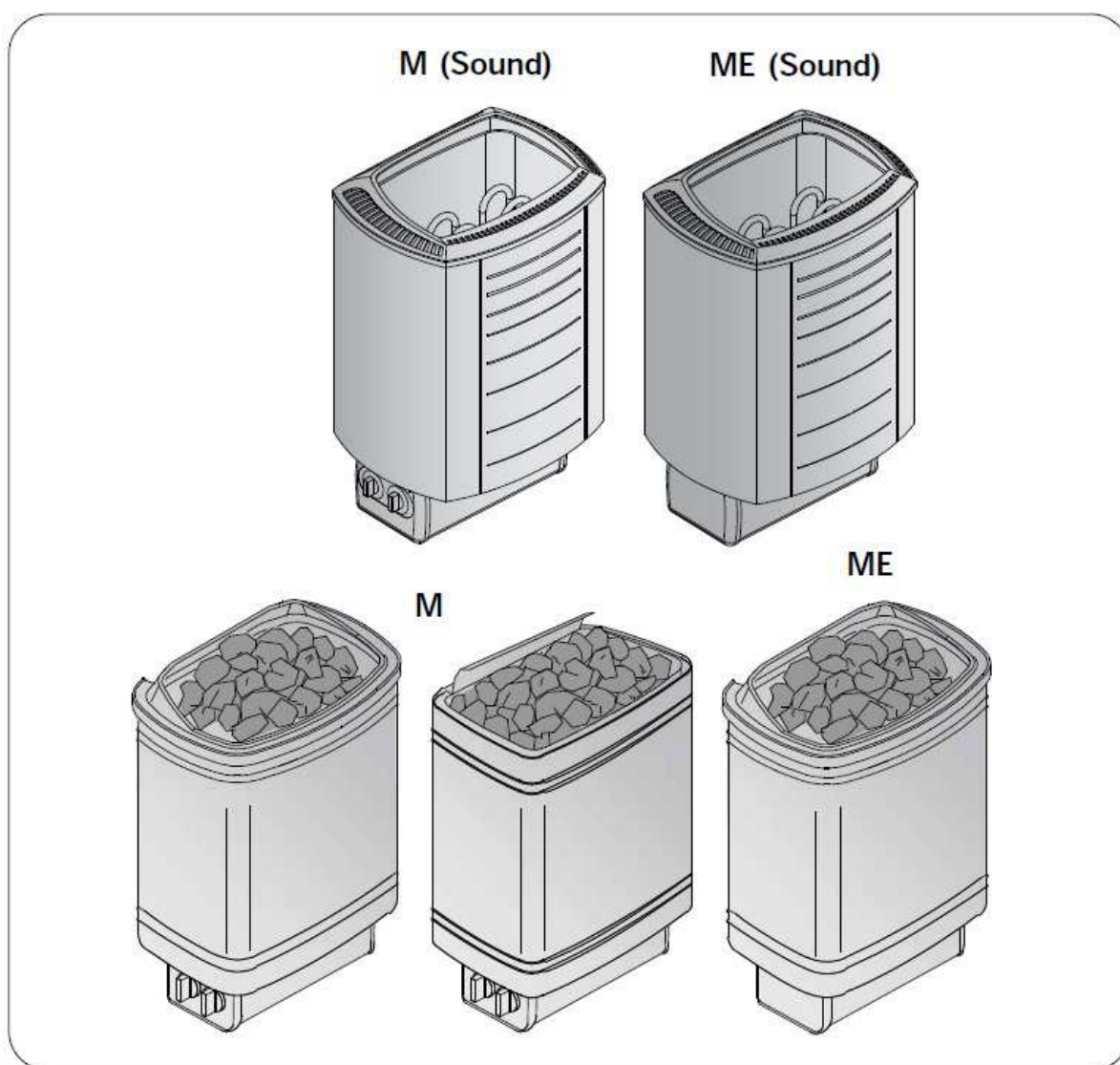


HARVIA SOUND

M45, M60, M80 M45E, M60E, M80E, M90E

Instrukce k instalaci a použití
saunových elektrických kamen



010300011

Obsah:

1. NÁVOD K POUŽITÍ	4
1.1. Plnění ohřivače kameny	4
1.2. Vytápění sauny	5
1.3. Ovládací prvky a použití ohřivače	5
1.3.1. Ohřivače s časovačem a termostat (M45, M60, M80)	6
1.3.2. Ohřivače se samostatnými řídicími jednotkami (M45E, M60E, M80E, M90E)	7
1.4. Polévání kamenů vodou	8
1.4.1. Saunová voda	8
1.4.2. Teplota a vlhkost saunového pokoje	8
1.5. Pokyny pro koupání	9
1.6. Varování	9
1.7. Řešení problémů	9
2. SAUNA	10
2.1. Izolační a lepicí materiály	10
2.1.1. Zčernání stěn sauny	10
2.2. Podlaha sauny	11
2.3. Výkon ohřivače	11
2.4. Větrání v sauně	11
2.5. Hygienické podmínky sauně	12
3. POKYNY K INSTALACI	13
3.1. Před instalací	13
3.1.1. Změna z pravého na levou ruku nebo vice versa (M45, M60, M80)	14
3.1.2. Připojení kabelů k ohřivači	15
3.2. Upevnění topného tělesa na stěnu	15
3.3. Instalace ohřivače ve výklenku	16
3.4. Bezpečnostní zábradlí	16
3.5. Montáž řídicí jednotky (C90, C150) a senzorů (M45E, M60E, M80E, M90E)	16
3.6. Elektrické připojení	16
3.6.1. RESETOVÁNÍ OMEZOVAČE PŘEHŘÁTÍ (M45, M60, M80)	18
3.7. Elektrický izolační odpor ohřivače	19

Účel elektrického ohříváče:

Ohříváč Harvia Sound je určen k vytápění malých rodinných saun.

Je zakázáno používat ohříváč k jakýmkoliv jiným účelům. Záruční doba pro topení a regulační zařízení používaná v saunách je standardně 2 roky. Záruční doba pro topení a regulační zařízení používaná v saunách vystavěných rezidenty je jeden 1 rok. Přečtěte si prosím pokyny pro uživatele pozorně.

POZNÁMKA!

Tento návod k instalaci a použití je určen pro vlastníky nebo osoby odpovědné za sauny. Dále také pro elektrikáře, kteří mají na starost elektrickou instalaci ohříváče. Po dokončení instalace by osoba odpovědná za toto zařízení měla udělit pokyny majiteli sauny nebo osobě odpovědné za jeho provoz.

Gratulujeme k výběru!

1. NÁVOD K POUŽITÍ

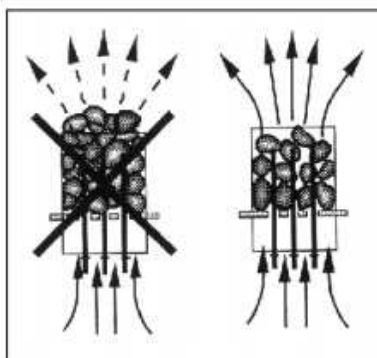
1.1. Plnění ohříváče kameny

Ohřívací kameny pro elektrický ohříváč by měly mít 4 až 8 cm v průměru. Ohřívací kameny by měly mít pevné bloky kamene speciálně určené pro použití v ohříváči. Světlé, porézní keramické "kameny" o stejné velikosti, ani měkké brambory by neměly být použity, protože způsobují teplotní odpor. Odpor tak může zařízení zničit.

Před naplněním ohříváče kameny by měl být utřen prach. Kameny se dávají do prostoru pro kameny nad roštem mezi topící prvky tak, že se kameny drží navzájem. Kameny by neměly ležet na topných tělesech.

Kameny by neměly být nahromaděny příliš těsně. Vzduch musí proudit přes ohříváč. Kameny nesmí být umístěny volně, nemají být zaklíněny mezi topnými tělesy. Není doporučováno přidávat velmi malé kameny do ohříváče. Kameny by měly zcela pokrýt topící prvky. Správné uspořádání kamenů vidíte na **obrázku č. 1**.

Kameny se s používáním rozpadají, proto by měly být předělány nejméně jednou za rok, nebo dokonce častěji, pokud je sauna v častém provozu. Zároveň byste měli odstranit všechny kousky kamenů nebo rozpadlé kameny



ze spodní části ohříváče. Zničené nahradte novými.

Obr. 1

Plnění ohříváče saunovými kameny

Záruka se nevztahuje na závady způsobené použitím kamenů doporučených v návodu. Záruka se taktéž nevztahuje na závady způsobené rozpadáním se nebo použitím příliš malých kamínků nebo na závady způsobené předměty blokuující větrání ohříváče. Žádné takové předměty nebo zařízení by neměla být umístěna uvnitř prostoru ohříváče a kamen nebo v blízkosti topného tělesa. Mohou změnit množství nebo směr vzduchu protékající ohříváčem, což způsobí tepelný odpor a teplota tak může vzrůst příliš vysoko. Následně pak dochází k poškození povrchu stěn a ty mohou začít v hořet!

1.2. Vytápění sauny

Pokud je ohříváč zapnut poprvé, pak topné těleso a kameny mohou mírně zapáchat. Zápachu se zbavíme tak, že saunu řádně vyvětráme.

Účelem ohříváče je zvýšit teplotu v místnosti sauny a také na teplotu požadovanou ke koupání.

Bude trvat asi hodinu, než řádně izolovaná sauna dosáhne této teploty. Viz bod 2. 1., "Izolace" stěnových materiálů ze sauny ". Vhodná teplota sauny je + 65 ° C až - +80 ° C.

Saunové kameny dosáhnou požadované teploty ke koupání ve stejném čase jako sauna. Máte-li příliš velký ohříváč, vzduch v sauně bude teplo velmi rychle pohlcovat. Vzhledem k tomu, že teplota kamenů může být nedostačující, vlijte na ně vodu.

V případě, že je velikost ohříváče příliš nízká, místnost se bude zateplovat pomalu a tím, že budete polévat kameny vodou, se můžete pokusit o zvýšení teploty sauny. Nicméně pokud budete polévat kameny příliš rychle, mohou vychladnout a sauna tak nebude dostatečně vytopena.

Aby bylo koupání příjemné, velikost ohříváče by měla být pečlivě vybrána tak, aby vyhovovala velikosti sauny. Viz bod 2.3. "Výkon ohříváče".

1.3. Ovládací prvky a použití ohříváče

Ohříváče M45, M60 a M80 jsou vybaveny časovačem a termostatem. Nacházejí se ve spodní části topení. M45E, M60E, M80E a M90E ohříváče musí být vybaveny samostatnou řídicí jednotkou, která musí být nainstalována v suchém prostředí mimo saunu. Předtím, než zapnete topení, vždy se ujistěte, že se nenachází žádné věci nad topením nebo v jeho blízkosti. Viz. bod 1.6. "Varování".

1.3.1. Ohříváče s časovačem a termostatem (M45, M60, M80)

Časovač

Ohříváč se zapíná pomocí časového spínače. Časovač má dvě stupnice: první z nich (s většími číslicemi). Ohříváč je zapnut po zvolenou dobu (0-4 hodin) – sekce přímého nastavení. Další částí je tzv. „přednastavující sekce“ (1-8 hodin), která se používá pro spuštění topení na určitou dobu. Ohříváč se zapne, když se časovač přepne zpět do sekce přímého nastavení, to znamená u čísla čtyři (4). Poté bude ohříváč zapnut asi na 4 hodiny, pokud je předtím zapnut spínač na nulu. Při zapnutí spínače na nulu (0) je napájení prvků odpojeno a topení se vypne. Viz. Obr. 2.

Příklad 1: Pokud si chcete jít zaběhat a chcete si po té dát saunu nebo vanu, pak by odhadovaná doba trvání běhu měla trvat 5 hodin. Otočte časovač ve směru hodinových ručiček po stupnice 0-4 v „přednastavující“ sekci (Stupnice 1-8), na číslo 4. Po 4 hodinách se topení rozsvítí. Vzhledem k tomu, že trvá asi hodinu, než se sauna ohřeje a bude připravená ke koupání – trvá to přibližně 5 hodin.

Příklad 2. Chcete-li se koupat okamžitě, nepoužívejte předvolbu načasování. Časovač musí být nastaven na požadovaný stav v části 0-4. Poté se topení ihned přepne a sauna bude připravena ke koupání po dobu jedné hodiny. Vypněte topení ihned po koupání zkontrolujte, zda jsou saunové kameny suché. Někdy je vhodné nechat ohříváč na chvíli v dřevěné části sauny uschnout.

POZNÁMKA! Je naprosto nezbytné zkontrolovat, že časovač po nastavení času odpojil dodávku elementů.

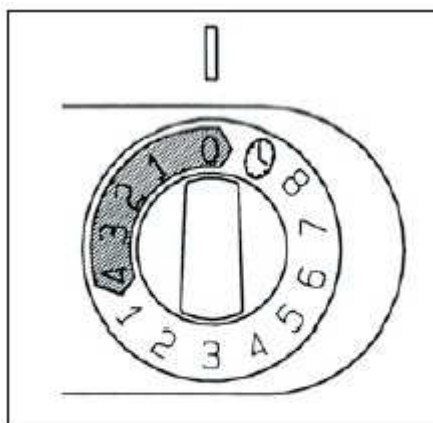


Figure 2. Timer
Abbildung 2. Uhrschalter

Obr. 2: Časovač

Termostat a omezovač přehřátí

Termostat se skládá ze dvou jednotek; nastavitelná jednotka má za cíl udržet teplotu v místnosti sauny stabilní. Teplota se nastavuje pomocí termostatu tak, aby byla mezi minimálním a maximálním stavem. Správnou polohu přepínače termostatu naleznete tak, že budete zkoušet - začněte v maximální poloze (otočení doprava) a zjistíte, jak rychle se sauna a saunové kameny začnou zahřívat na požadovanou teplotu. Pokud se Vám během koupání zdá teplota příliš vysoká, otočte přepínač proti směru hodinových ručiček dolů. I malé pootočení v maximální sekci může teplotu sauny velmi výrazně změnit. Viz obr. 3. Pokud je z nějakého důvodu teplota sauny příliš vysoká, omezovač přehřátí i termostat trvale odřiznou dodávku elektrického proudu. Omezovač přehřátí nelze resetovat do stavu dovolujícího proudění elektřiny do termostatu, dokud nezchladne. Omezovač přehřátí se resetuje pomocí stisknutí resetovacího tlačítka na termostatu, který je umístěn ve spojovacím boxu uvnitř ohřívače. postoj, který umožňuje elektřiny do termostat do topení chlazení dolů. Přehřátí je omezovač reset stisknutím tlačítka reset tlačítko termostat, který se nachází v připojení box uvnitř ohřívače. Pouze osoby, které jsou oprávněny spravovat elektrická zařízení, mohou omezovač přehřátí resetovat. Viz bod 3.6.1. a obr. 14.

Před tím, než stisknete resetovací tlačítko, měli byste zjistit příčina pochybení:

- jsou saunové kameny rozdrobené a nahromaděné u sebe?
- byl ohřívač zapnut nevyužitý po dlouhou dobu?
- není podpora senzoru termostatu ohnutá na stranu prostoru pro kameny?
- Nebouchl ohřívač nebo s ním nebylo třepáno?

1.3.2. Ohřívače se samostatnými řídicích jednotek (M45E, M60E, M80E, M90E)

M45E, M60E, M80E a M90E ohřívače jsou ovládány z oddělené řídicí jednotky C90 / C150.

Instalace topení a senzor boxu, které bylo dodané s řídicí jednotkou C90 / C150, je v souladu s tímto návodem k instalaci a použití. Řídicí jednotka má své vlastní instrukce k použití.

Komponenty senzor boxu monitorují fungování řídicí jednotky. Snímač teploty a omezovač přehřátí jsou umístěny v senzor boxu. Teplota je snímána pomocí termistoru NTC. Zde se nachází omezovač přehřátí, který je možno vynulovat. V případě poruchy, bude omezovač přehřátí odřiznout trvale od výkonu topení.

Řídicí jednotka musí být instalován na suchém místě, například, šatna, zatímco termostatu musí být instalován v sauně nad ohřívače v blízkosti stropu (viz obr. 5).

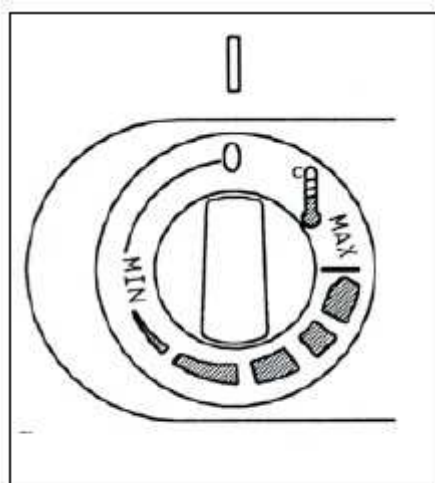


Figure 3. Thermostat
Abbildung 3. Thermostat

Obr. 3: Termostat

1.4. Polévání horkých kamenů vodou

Vzduch v sauně začíná být suchý a zahřívá se. Z tohoto důvodu je nutné polít vodou vyhříváné kameny k dosažení přiměřené úrovně vlhkosti v sauně. Vlhkost vzduchu v sauně je řízena množstvím vody, kterou jste kameny polili. Správná hladina vlhkosti je taková, kdy se kůže potí, přesto se Vám snadno dýchá. Pokud poléváte horké kameny malou páneví, měl by uživatel cítit vliv vlhkosti vzduchu na kůži. Příliš vysoká teplota vzduchu a vlhkosti způsobuje nepříjemný pocit. Při delším pobytu v horké sauně vzrůstá tělesná teplota, což může být nebezpečné.

Maximální objem pánve je 0,2 litrů. Množství vody polévající kameny by neměla přesáhnout 0,2 l, protože v případě nadměrného množství vody nalité na kameny, se jen část odpaří a zbytkem se mohou polít osoby v sauně.

Nikdy nelijte vodu na kameny, když se v blízkosti topení vyskytují lidé, protože horká pára může popálit kůži.

1.4.1. Saunová voda

Voda musí být vlita na vyhříváné kameny a měla by splňovat požadavky na čistou domácí vodu. Faktory ovlivňující kvalitu vody jsou následující:

- obsah humusu (barva, chuť, sráží); Doporučený je obsah méně než 12 mg / l.
- obsah železa (barva, vůně, chuť, sráží); Doporučený je obsah méně než 0,2 mg / l.
- tvrdosti - nejdůležitější látky jsou mangan (Mn) a vápník (Ca); doporučený obsah manganu je 0,05 mg / l, obsah vápníku nižší než 100 mg / l. Zvápenatělá voda zanechává bílou, lepkavou vrstvu na kamenech a kovovém povrchu ohříváče. Kalcifikace kamenů zhoršuje vlastnosti topení.

Železitá voda zanechává rezavou vrstvu na povrchu ohřívače a způsobuje korozi. Použití humózní, chlorované vody a mořské vody je zakázáno.

Lze použít pouze speciální parfémy určené pro saunovou vodu. Postupujte podle pokynů na balíčku parfému určeného pro sauny.

1.4.2. Teplota a vlhkost sauny

Oba teploměry a vlhkoměry vhodné pro použití jsou v sauně k dispozici. Vzhledem k tomu, že účinek páry na jednotlivce, se liší, je nemožné, aby byla určena univerzálně použitelná teplota ke koupání nebo procento vlhkosti. Vlastní komfort koupající se osoby je nejlepším rádcem.

Saunu vybavte řádnou ventilací, aby bylo zaručeno, že vzduch bude bohatý na kyslík a tím pádem se Vám bude snadno dýchat. Viz bod 2.4. "Větrání sauny".

Koupání v sauně je považováno za osvěžující a prospěšné pro zdraví. Koupání čistí a zahřívá vaše tělo, uvolňuje svaly, uklidňuje a zmírňuje tlaku. Sauna nabízí možnost meditovat.

1.5. Pokyny ke koupání

- Začněte tím, že se umyjete, například ve sprše.
- Buďte v sauně tak dlouho, jak je Vám to pohodlné. Podle ustálených saunovacích pravidel nerušte ostatní osoby tím, že budete mluvit hlasitě.
- Neohrožujte ostatní osoby v sauně vléváním nadměrného množství vody na kameny.
- Zapomeňte na všechny starosti a relaxujte.
- Otírejte kůži podle potřeby.
- Pokud jste v dobrém zdravotním stavu, můžete si jít zaplavat, máte-li bazén k dispozici.
- Umyjte se po koupání. Aby se vaše tekutiny v těle vrátily zpět do normálního stavu, napijte se dostatečného množství sladké vody nebo nealkoholického nápoje.
- Odpočiňte si na chvíli a počkejte, až se Váš tep vrátí do normálního stavu.

1.6. Upozornění

- Mořský vzduch a vlhké podnebí může korodovat kovové povrchy ohřívače.
 - Nezavěšujte oblečení k usušení v sauně, protože můžete způsobit požár. Nadměrná vlhkost také způsobuje poškození elektrického zařízení.
 - Nevlévejte příliš vody na kameny. Teplota odpařování vody se blíží bodu varu.
 - Nedovolte malým dětem, nemocným či postiženým osobám koupat se v sauně na vlastní pěst.
 - Poradte se s lékařem o svém zdravotním stavu souvisejících s omezením koupání.
 - Rodiče by se měli věnovat dětem, aby je ohřívač nepopálil.
 - Obráťte se na lékaře ohledně přijetí malého dítěte do sauny.
- Věk?

- Teplota sauny?
- Doba strávená v sauně?
- Buďte velmi opatrní při pohybu v sauně, plošina a podlahy mohou být kluzké.
- Nikdy nejděte do horké sauny, pokud jste požili alkohol, silné léky anebo narkotika.

1.7. Řešení problémů

V případě, že kamna netopí, zkontrolujte následující:

- elektřina je zapnuta.
- řídicí jednotka vykazuje vyšší číslo, než teplota sauny.
- pojistky jsou v dobrém stavu.
- omezovač přehřátí se nevypnul (viz obrázek 11).
- Časovač byl přepnut do sekce, kde má být ohříváč vytápěn (0-4). (M)

2. SAUNA

2.1. Izolační a nástěnné materiály

Sauna

V elektricky vyhřívané sauně musí být všechny masivní stěnové povrchy, které ukládají hodně tepla (jako jsou cihly, skleněné tvárnice, omítky apod.), dostatečně izolovány tak, aby udržely výkon topení na rozumně nízké úrovni.

Stěny a stropní konstrukce účinně tepelně izolují, pokud:

- tloušťka izolační vlny je uvnitř domu 100 mm (minimum 50 mm)
- ochrana proti vlhkosti se sestává z např. hliníkového papíru s pevně lepenými hranami; papír musí být namontován tak, aby lesklá strana byla směrem dovnitř sauny
- je 10 mm otvor mezi ochranou vlhkosti a panelovou deskou (doporučení)
- vnitřek je pokryt 12 až 16 mm obložním
- je několikamilimetrový otvor nahoře na stěně

Pokud se snažíte dosáhnout přiměřeného výkonu ohříváče, můžete zkusit snížit strop sauny (normální je výška sauny 2100-2300 mm, minimální pak 1900mm). Objem sauny se sníží, a menší ohříváč tak může být zcela dostačující. Strop lze snížit tak, aby byly stropní trámy ve vhodné výšce. Prostory mezi trámy jsou izolovány (minimum mm izolace 100 mm).

Vzhledem k tomu, že teplota stoupá, doporučená maximální vzdálenost mezi lavicí a stropem je 1100-1200 mm.

POZNÁMKA! Poradte se s hasiči, která část ohnivzdorné stěny může být izolací. Nepoužívejte k izolaci vzduchu komíny.

POZNÁMKA! Pokud jsou instalovány ochrany stěn (jako jsou minerální desky) přímo na zeď nebo strop, pak mohou způsobit prudké zvýšení teploty stěnových a stropních materiálů.

2.1.1. Zčernání stěn sauny

Dřevěný materiál v sauně, jako jsou například panely, postupně s věkem černá. Proces zčernání se urychluje slunečním zářením a působícím teplem z ohřívače. V případě, že byly stěny zpracovány s ochrannými panely, zčernání povrchu stěny nad ohřívačem může být vidět poměrně rychle v závislosti na použitém ochranném činidle. Zčernání je způsobeno tím, že ochranné látky disponují menší odolností vůči teplu než nezpracované látky. Tato skutečnost byla prokázána praktickými zkouškami. MICRONIC minerální agregát se rozpadá z kamenů na sporáku a může tak očernit povrch stěny v blízkosti topného tělesa. Nejsou-li výrobcem schváleny pokyny při instalaci ohřívače sauny, pak se ohřívač nemusí zahřívat dostatečně a ohrožujete tak hořlavý materiál v sauně. Maximální povolená teplota u povrchů stěn a stropů ze sauny je 140 stupňů Celsia. Sauny ohřívače jsou vybaveny CE prvky splňující všechny předpisy pro sauny.

2.2. Podlaha sauny

Vzhledem k velkému kolísání teploty se saunové kameny rozpadají během provozu sauny. Malé kousky z kamene se rozmočují spolu s vodou vlitou na kameny. Horké kusy kamene mohou poškodit plastové podlahové krytiny, které jsou instalovány pod a poblíž topení.

Světlá spárovací hmota, která se používá pro dlážděnou podlahu, může absorbovat nečistoty z kamenů a vody (například obsah železa). Chcete-li zabránit poškození z estetického hlediska, pak by měla být použita spárovací hmota a na podlahy by měly být použity krytiny z kamenného materiálu v umístění pod a v blízkosti topného tělesa.

2.3. Výkon Ohřívače

Jsou-li stěny a strop pokryty panely a izolace panelů je dostatečná k zabránění tepelnému toku do zdi, výkon topného tělesa se stanoví podle objemu sauny. Viz tabulka 1.

V případě, že sauna má viditelné neizolované povrchy stěn, jako jsou stěny pokryté cihlami, skleněnými tvárnicemi, betonem nebo dlaždicemi, pak každý čtvereční metr uvedeného povrchu stěny způsobí zvýšení kubického objemu sauny o 1,2 m³. Výkon topného tělesa se pak volí podle hodnot uvedených v tabulce.

Vzhledem k tomu, že se desky stěn pomalu zahřívají, měl by se krychlový objem protokolu sauny vynásobit 1,5x a výkon topení by pak měl být vybrán na základě těchto informací.

2.4. Větrání sauny

Dostatečné větrání v sauně je velmi důležité. Vzduch v sauně by měl být vyvětrán 6x za hodinu. Přívod spalovacího vzduchu by měl být umístěn v minimální výšce 500 mm nad ohřivačem. Průměr potrubí musí být 50-100 mm. Mělo by být zřízeno odvádění vzduchu v sauně tak daleko od ohřivače, jak je to možné, ale v blízkosti na úrovni podlahy. Průřez plochy odpadního vzduchu odvětrávání by měl být dvakrát větší než pro přívod vzduchu. Odpadní vzduch by měl být veden přímo do komínu (nebo pomocí výfukového potrubí začínajícího u podlahy) do otvoru v horní části sauny. Odpadní vzduch může být také vyveden přes otvor v praci místnosti přes 100-150 mm otvor pod dveřmi sauny. U výše uvedeného systému mechanického větrání (když je ohřivač namontován v hotové sauně) je nutné řídit se pokyny výrobce sauny. Série obrázků ukazuje příklady ventilačních systémů pro sauny. Viz obr. 3.

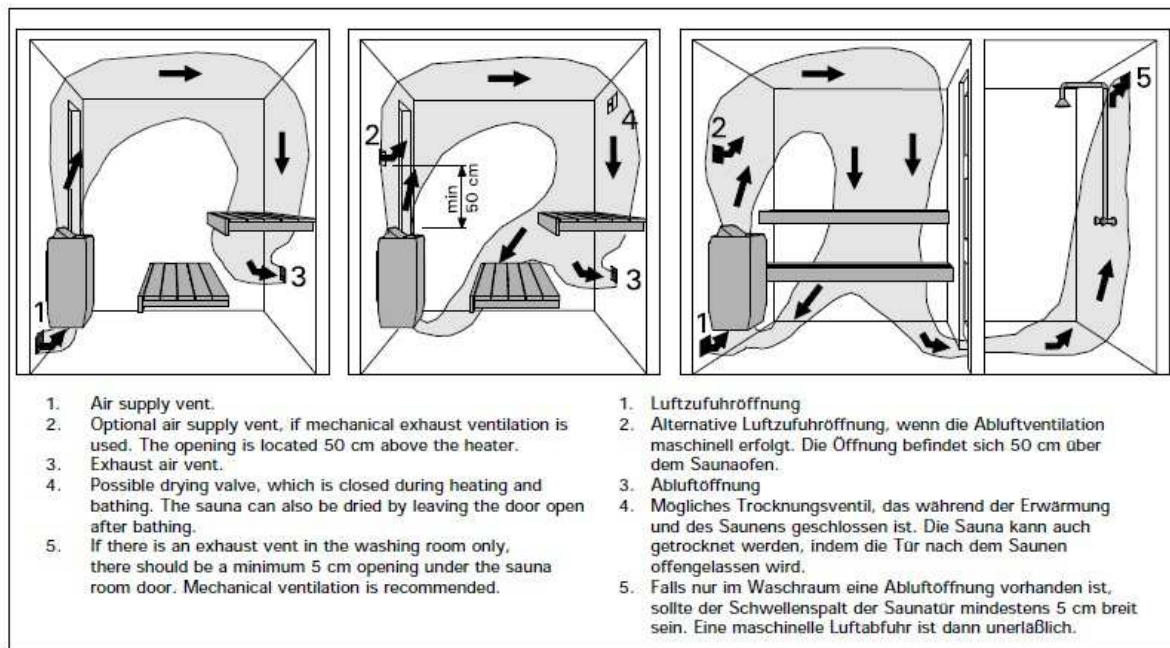


Figure 4. Ventilation of the sauna room
Abbildung 4. Ventilation in der Saunakabine

Obr. 4: Ventilace/větrání sauny

2.5. Hygienické podmínky v sauně

Správné hygienické standardy sauny vytváří příjemný zážitek z koupání. Použití ručníku na sedadla v sauně se doporučuje z důvodu zabránění zvlhčení sedadla. Ručníky by se měly prát po každém použití. Měly byste si určit ručníky pro hosty. Podlahu lze setřít vlhkým hadříkem. Saunová místnost by měla být důkladně vyčištěna nejméně 1x za 6 měsíců. Kartáčem na stěny spolu s určeným čisticím prostředkem setřete stěny, platformy a podlahy. Vlhkým hadříkem otřete prach a nečistoty z ohřivače.

3.1. Před instalací

Před instalací ohřívače si prostudujte pokyny pro instalaci, jakož i kontrolu a následující body:

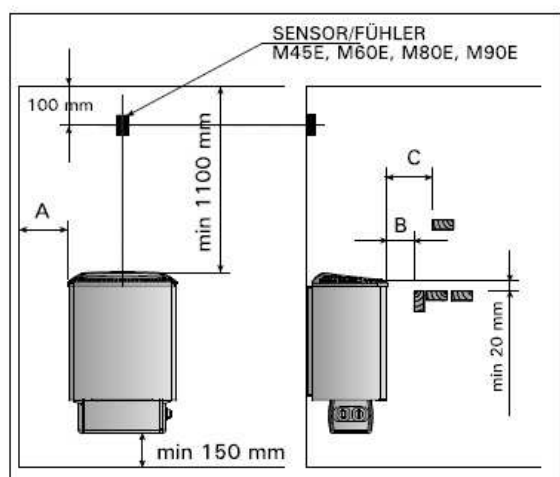
- Je výstup a typ ohřívače vhodný pro saunu? Řiďte se kubickým objemem udávaným v tabulce 1.
- Máte dostatečné množství saunových kamenů?
- Je napájecí napětí vhodné pro topení?
- Umístění ohřívače splňuje minimální požadavky na bezpečné vzdálenosti, stejně jako na obr. 5 a tabulka 1.

Je bezpodmínečně nutné, aby bylo zajištěno, že montáž se provádí v souladu s těmito hodnotami. Zanedbání může způsobit požár. Lze nainstalovat pouze jeden elektrický ohřívač.

Table 1. Installation details of a M/ME heater

Tabelle 1. Montageinformationen zum M/ME-Saunaofen

Heater/Ofen Model and dimensions/ Modell und Maße	Output Leistung kW	Sauna room Saunakabine			Minimum distances Min. Abstand des Ofen					Connecting cable/Fuse Anschlußkabel/Sicherung	
		Cubic vol. Rauminhalt	Height Höhe		A	C	B	to ceiling zur Decke	to floor zum Boden	400V3N ~	Fuse Sicherung
Width/Breite 41 cm (Sound 42 cm) Depth/Tiefe 29 cm (Sound 31 cm) Height/Höhe 65 cm (Sound 62 cm) Weight/Gewicht 16 kg Stones/Steine max 25 kg		See item 2.3. siehe Kap. 2.3.			See fig. 5. Siehe Abbildung 5.						
		min m ³	max m ³	min mm	*) mm	**) mm	mm	mm	mm	mm ²	
M45	4,5	3	6	1900	35	35	20	1100	150	5 x 1,5	3 x 10A
M60	6,0	5	8	1900	50	50	30	1100	150	5 x 1,5	3 x 10A
M80	8,0	7	12	1900	100	80	30	1100	150	5 x 2,5	3 x 16A
M45E	4,5	3	6	1900	35	35	20	1100	150	5 x 1,5 (***)	3 x 10A
M60E	6,0	5	8	1900	50	50	30	1100	150	5 x 1,5 (***)	3 x 10A
M80E	8,0	7	12	1900	100	80	30	1100	150	5 x 2,5 (***)	3 x 16A
M90E	9,0	8	14	1900	120	100	40	1100	150	5 x 2,5 (***)	3 x 16A



- *) from side to wall or upper platform
- **) from front surface to upper platform or rail
- ***) To thermostat 4 x 0,5 mm²
- *) von der Seitenfläche zur Wand oder zur oberen Bank
- **) von der Vorderfläche zur oberen Bank oder zum oberen Geländer
- ***) An Thermostat 4 x 0,5 mm²

Figure 5. Safety distances from the heater
Abbildung 5. Sicherheitsmindestabstände des Saunaofens

Tabulka 1: Instalace M/ME ohřívače, detaily

Obrázek 5: Bezpečná vzdálenost od ohřívače

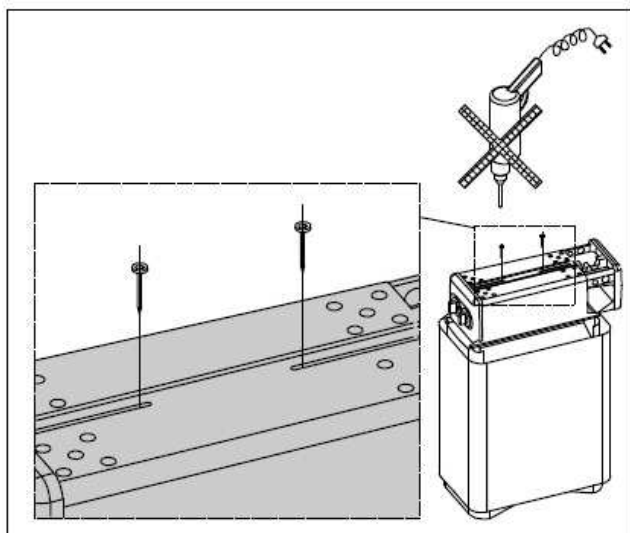


Figure 6.
Removal of the end-piece fastening screws

Abbildung 6.
Lösen der Befestigungsschrauben
der Stirnstücke

Obrázek 6: Odstranění upevňovacích šroubů

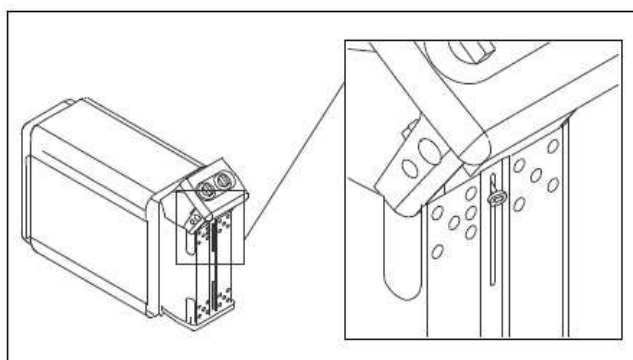
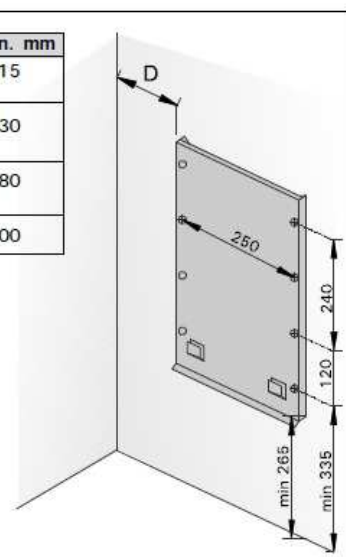


Figure 7. Connecting the connection cable
Abbildung 7. Befestigung des Anschlußkabels

Figure 8. Location of the mounting
rack of the heater
Abbildung 8. Platz des Montagegestells
des Saunaofens

TYP	D min. mm
M45/ M45E	115
M60/ M60E	130
M80/ M80E	180
M90E	200



Obrázek 7: Připojení spojovacího kabelu

Obrázek 8: Umístění montážního stojanu

3.1.1. Změna nastavení pro praváky na leváky nebo „vice versa“ (M45, M60, M80)

Ovládací prvky ohřívače (časovač a termostat) lze instalovat na obou koncích připojovacího boxu. V případě, že musí být ovládací prvky přesunuty na druhý konec připojovacího boxu, musí se koncovky propojit mezi sebou navzájem. Nejjednodušší je vyměnit koncovky před upevněním ohřívače na zeď. Otočte ohřívač vzhůru nohama. Dávejte pozor, abyste nepoškodili parní distributor. Odstraňte koncovky upevňující šrouby (1) z vrchu připojovacího boxu (viz obr. 6). Poté odpojte koncovky bez přepínačů a vytáhněte koncovku s časovačem a termostatem z připojovacího boxu. Buďte opatrní, když vytahujete koncovku s časovačem

a termostatem, protože senzory termostatu a dráty spojené s odpory jsou upevněny na koncových součástkách, které mají být odděleny. Pokud oddělíte obě koncovky, dno připojovacího boxu se otevře ve svém spojovacím bodu. Rozšiřte otvor jednou rukou a opatrně přesuňte koncovku s dráty na druhý konec připojovacího boxu. Dávejte pozor, abyste dráty připojili těsně k okrajům připojovací skříňky. Nechte koncovku viset z drátů a nejprve připevněte druhou koncovku. Stiskněte spojovací šev v dolní části elektrického pole tak, že dlouhé otvory se spojí dohromady a okraj zadní části boxu je nahoře. Otočte upevňovací šroub do své polohy. Před utahování šroubu se ujistěte, že okraj připojovacího boxu je proti dnu drážky koncovky. Umístěte koncovku s časovačem a termostatem do krabice a upevněte ji volně pomocí šroubu (asi 10-12 mm závitů šroubu musí být vidět). Po připojení propojovacího kabelu (viz bod 3.1.2. "Připojení propojovacího kabelu k topení"), zatlačte koncovku do elektrické krabice a utáhněte upevňovací šroub.

3.1.2. Připojení propojovacího kabelu k ohřivači

Nejjednodušší je připojit propojovací kabel topení zatímco ohřivač vypnutý.

Přetočte topení na bok tak, aby strana s ovládním byla vzhůru. Otevřete upevňovací řídicí šroub asi 10 až 12 mm ode dna elektrického boxu a opatrně vytáhněte koncovku. Proražte otvor na koncovku a zatlačte propojovací kabel, kabelové svorky a spojovací lištu přes tuto díru. Po připojení kabelu opatrně zatlačte na koncovku do elektrického boxu. Viz obr. 7.

Před utažením upínacího šroubu koncovky, se ujistěte, že hrana elektrického pole je proti dnu drážky koncovky

3.2. Upevnění ohřivač na stěnu

Instalační stojan ohřivače byl upevněn k ohřivači. Povolte pojistný šroub stojanu a odpojte instalační podporu z ohřivače.

1. Připevněte nosič na zeď za pomoci šroubů, které vychází ze stojanu.

Dodržujte minimální bezpečnostní vzdálenosti uvedené v tabulce 1 a obr. 5. Upevnění montážního stojanu je uvedeno na obr. 8.

POZNÁMKA! Musí zde být podpora, např. deska za panelem tak, že upevňovací šrouby lze zašroubovat do tlustšího materiálu než je dřevěný panel. Pokud nejsou za panelem žádné desky, může je také upevnit na panelu.

2. Zvedněte ohřivač do stojanu na zdi tak, aby upevňovací háky spodní části regálu šly za hranu těla ohřivače a horní části ohřivače jsou tlačeny proti instalačnímu stojanu.

3. Zabezpečte ohřivač upevněný na stojanu pomocí šroubu.

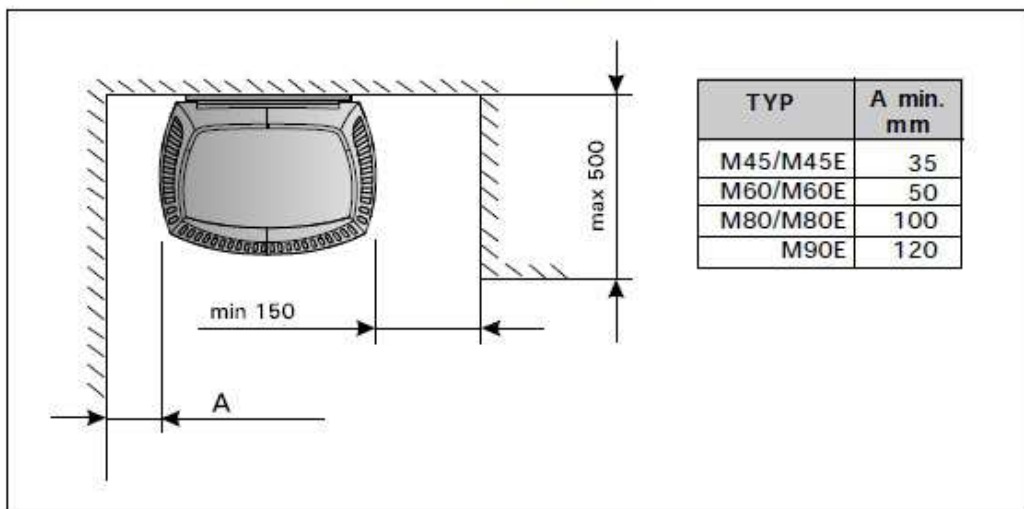


Figure 9. Installation of the heater in a recess
Abbildung 9. Montage des Saunaofens in einer Wandnische

Obrázek 9:

Instalace ohřivače

3.3. Instalace ohřivače ve výklenku

Ohřivač lze namontovat do minimální výšky 1900 mm. Viz obr. 9.

3.4. Bezpečnostní zábradlí

Minimální vzdálenosti uvedené na obr. 5 a v tabulce 1 musí být dodrženy, je-li bezpečnostní zábradlí postaveno kolem ohřivače.

3.5. Montáž řídicí jednotky (C90, C150) a senzoru (M45E, M60E, M80E, M90E)

Instalujte řídicí jednotku na suchém místě mimo saunu ve výšce asi 170 cm. K řídicí jednotce se vztahují podrobné pokyny k jejímu upevnění na stěnu.

Teplotní snímač instalujte na stěnu sauny nad ohřivač. Měl by být instalován na boční středové ose topného tělesa, 100 mm od stropu. Viz obr. 5.

3.6. Elektrické připojení

Ohřivač může být připojen k elektrické síti pouze v souladu s platnými předpisy a zkontrolován profesionálním elektrikářem. Viz položky 3.1.1. a 3.1.2. průřez vodičů spojen z ohřivačem topení a signálním světlem musí být stejný jako u přívodního kabelu topení. Ohřivač je semistacionárně připojen k připojovacímu boxu na stěně sauny. Viz obr. 10. Propojovací kabel musí být pryže typu H07RN-F nebo jeho ekvivalent.

POZNÁMKA! Vzhledem k tepelné křehkosti je využívání PVC izolačního drátu jako připojovacího kabelu ohřivače zakázáno. Připojovací box musí být chráně proti stříkající vodě a jeho maximální výška od podlahy nesmí přesáhnout 50 cm. Pokud jsou připojovací a instalační kabely výše než 100 cm od podlahy sauny nebo uvnitř zdi sauny, musí být schopny vydržet minimální teplotu 170 ° C (například SSJ). Elektrické zařízení instalované

výše než 100 cm od podlahy sauny musí být schváleno při použití při teplotě 125 °C (označení T125).

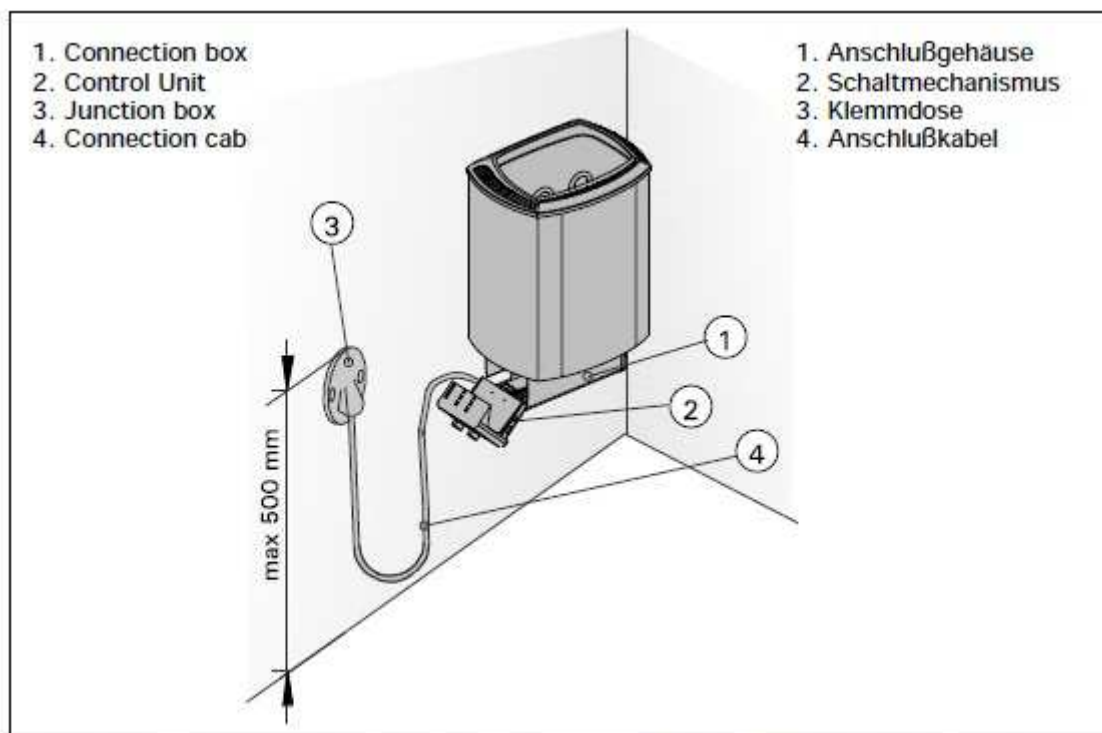


Figure 10. Connections of the heater Abbildung 10. Anschluß des Saunaofens

Obrázek 10: Připojení ohřivače

Elektrické připojení ohřivače M

Ohřivač má zabudovanou ovládací jednotku. Řídící jednotka je vybavena další konektorem (P), který provádí kontrolu elektrického topení, viz obr. 11. Ovládací kabel pro elektrické vytápění je veden přímo do rozvodného boxu, a odsud na konečný blok ohřivače podél gumového kabele stejné tloušťky, jako je připojovací drát.

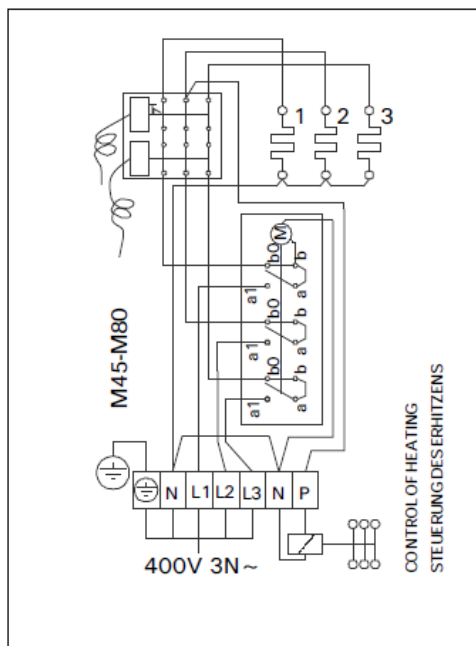


Figure 11.
Electrical connections
of heater M

Abbildung 11.
Elektroanschlüsse
des Saunaofens M

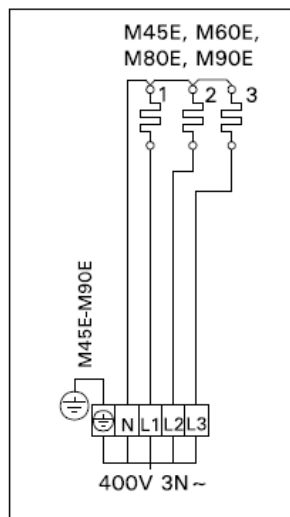


Figure 12. Electrical connections
of heater ME

Abbildung 12. Elektroanschlüsse
des Saunaofens ME

Obrázek 12: Elektrické připojení ohřivače ME

Elektrické připojení ohřivače ME

Průřezová plocha kabelu z řídicí jednotky světla musí být stejná plocha napájecího kabelu řídicí jednotky. Viz. tabulka 1 a Obr. 12. Další pokyny týkající se instalace získáte od vyškolených elektrikářů.

3.6.1. Resetování omezovače přehřátí (M45, M60, M80)

Tlačítko Reset se nachází na termostatu rámu na elektrickém boxu (viz obr. 14) a v důsledku toho se pojistky ohřivače na elektrickém panelu musí odstranit před započatím práce. Otevřete

konec upevňovacího šroubu ovládaného ze dna elektrického boxu tak, že asi 10-12 mm ze závitu šroubu jde vidět. Po vybalení z krabice opatrně vytáhněte koncovku. Odpojte nastavovací kolečko termostatu a rám termostatu z jejich podpěry (4 čepy). Stlačte dohromady seřizovací hřídel. Rám termostatu se bude pohybovat směrem dozadu cca 40 mm a objeví se tlačítko Reset.

Resetujte omezovač stisknutím tlačítka tak, že uslyšíte cvaknutí. Viz bod 1.3.1. "Ohřivače s časovačem a termostatem (M45, M60, M80)".

Po stisknutí tlačítka reset vyměňte rám termostatu a stiskněte nastavovací kolečko na hřídeli. Před utažením upínacího šroubu koncovky se ujistěte, že hrana elektrického boxu je proti dnu drážky koncovky.

Obrázek 12: Elektrické připojení ohříváče ME

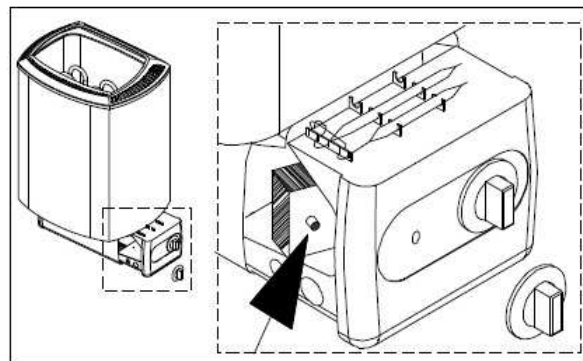
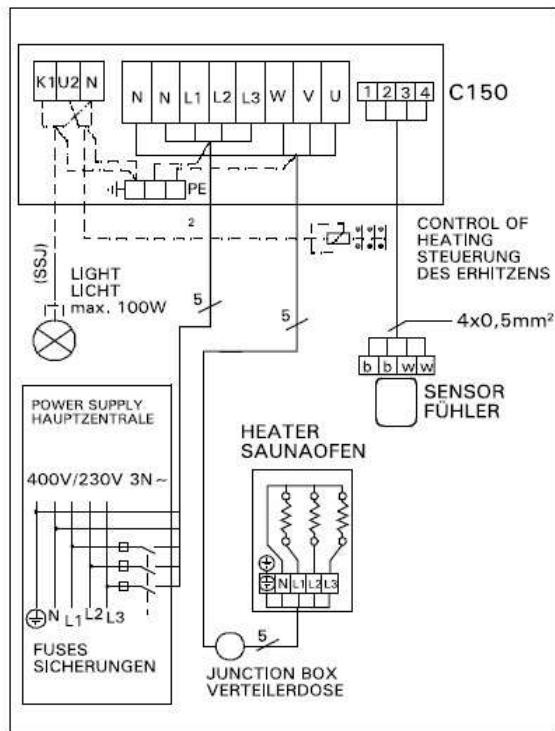


Figure 14. Reset button for overheating limiter
Abbildung 14. Rücksetzknopf des Überhitzungsschutzes

Figure 13. Electrical connections of control unit C90/C150 and heater ME

Abbildung 13. Elektroanschlüsse des Steuergeräts C90/C150 und des Saunaofens ME

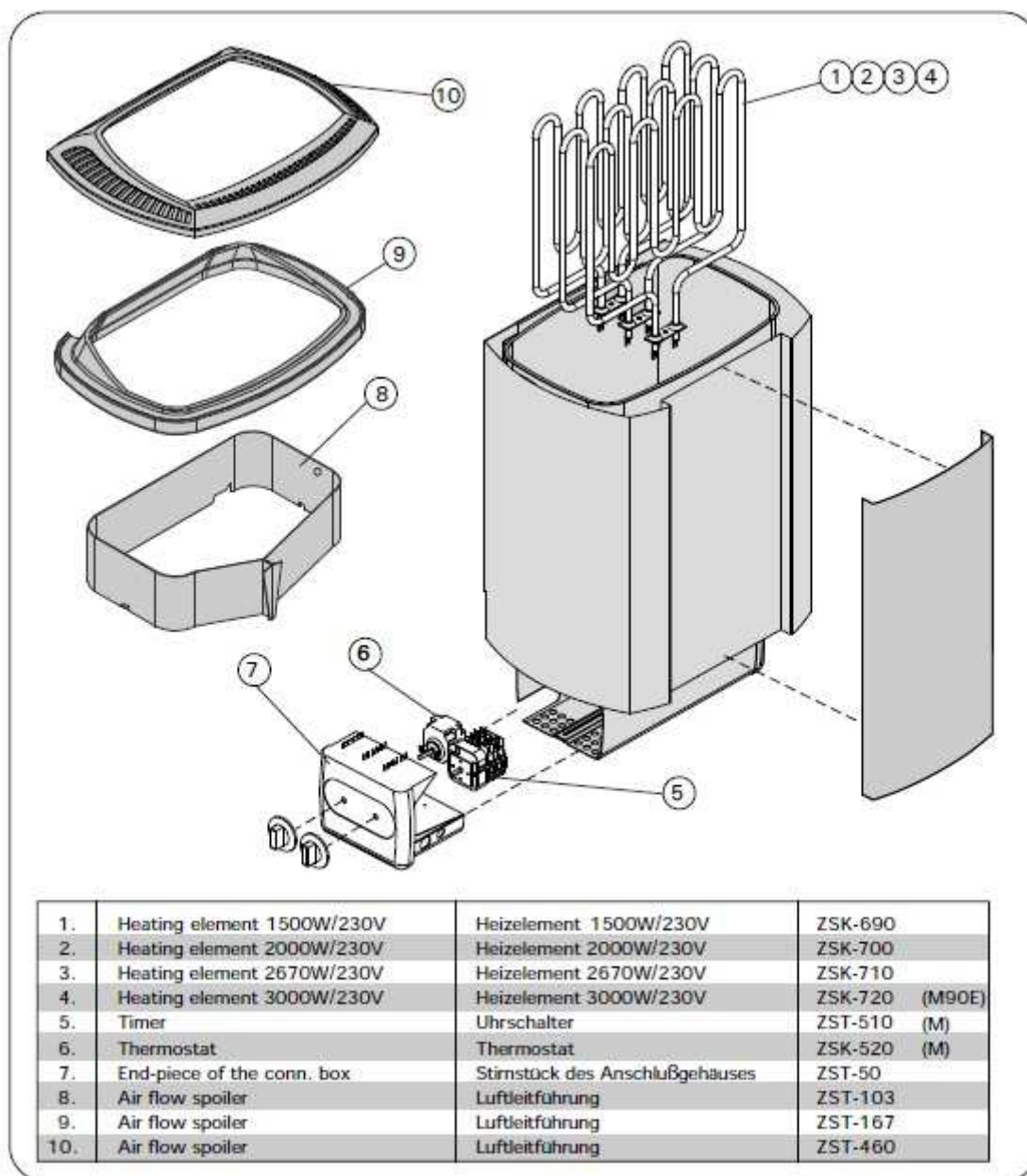
Obrázek 13: Elektrické připojení kontrolní jednotky C90/C150 a ohříváče ME

Obrázek 14: Resetovací tlačítko omezovače přehřátí

3.7. Elektrický izolační odpor ohříváče

Při závěrečné kontrole elektrického zařízení můžete zjistit „únik“ izolačního odporu, provádíte-li jeho měření. Důvodem je to, že izolační materiály topných rezistorů absorbují vlhkost ze vzduchu. Nepřipojujte tedy napájecí zdroj ohříváče přes RCD (proudový chránič)!

4. NÁHRADNÍ DÍLY



ELEKTRICKÉ PŘIPOJENÍ

Ovnsmodell Model	Effekt Output kW	Badstu/Saunaroom			Skyddavstånd min. Safety distances min.					Tilkoplingsledning/Säkring Connecting cable/Fuses			
		Rommät Cubic vol.		Höjde Height	A	C	B	Til tak To ceiling	Til golv To floor	230V3-	Säkring Fuse	230V1-	Säkring Fuse
bredd/width 41 cm (Sound 42 cm) djup/depth 29 cm (Sound 31 cm) höjd/height 65 cm (Sound 62 cm) vikt/weight 16 kg stenar/stones max. 25 kg		min m ³	max m ³	min mm	*) mm	**) mm	mm	mm	mm	mm ²		mm ²	
M45	4,5	3	6	1900	35	35	20	1100	150	5 x 2,5	3 x 16A	3 x 4	1 x 20
M60	6,0	5	8	1900	50	50	30	1100	150	5 x 2,5	3 x 16A	3 x 10	1 x 35
M80	8,0	7	12	1900	100	80	30	1100	150	5 x 4,0	3 x 20A	3 x 10	1 x 35
M45E	4,5	3	6	1900	35	35	20	1100	150	5 x 2,5 (***)	3 x 16A	3 x 6	1 x 25
M60E	6,0	5	8	1900	50	50	30	1100	150	5 x 2,5 (***)	3 x 16A	3 x 10	1 x 35
M80E	8,0	7	12	1900	100	80	30	1100	150	5 x 4,0 (***)	3 x 20A	3 x 10	1 x 35
M90E	9,0	8	14	1900	120	100	40	1100	150	5 x 6,0 (***)	3 x 25A	3 x 10	1 x 35

*) Fra sideflaten til veggen, øverste rekkverk eller overbenk

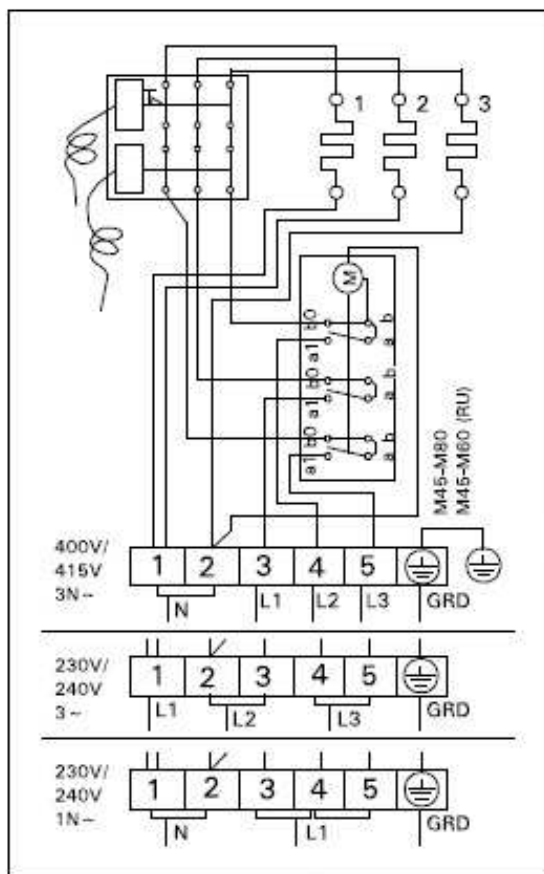
**) Fra frontflaten til øverste benk eller øverste rekkverk

***) Til termostat 4 x 0,5 mm²

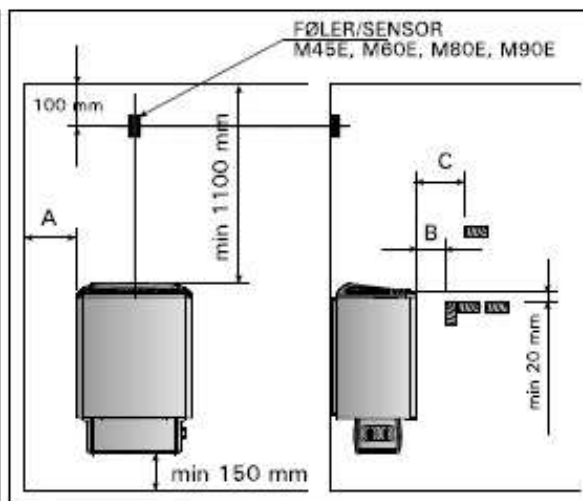
*) From side to wall or upper platform

**) From front surface to upper platform or rail

***) To thermostat 4 x 0,5 mm²



Elektriske koblinger til M-varmekilden
Electrical connections of heater M



Skyddavstånd min.
Safety distances min.

Elektrické připojení ohřivače M

Minimální bezpečná vzdálenost