



# UŽIVATELSKÁ A INSTALAČNÍ PŘÍRUČKA



## BAZÉNOVÉ ČERPADLO

BLUE POWER

## **DŮLEŽITÉ BEZPEČNOSTNÍ INFORMACE**

**Při instalaci a užívání tohoto elektrického zařízení by měly být dodržovány základní bezpečnostní pravidla / viz. následující:**

### **1. PŘEČTĚTE A DODRŽUJTE NÁSLEDUJÍCÍ INSTRUKCE**

**UPOZORNĚNÍ** - V rámci snížení rizika úrazu, neumožněte dětem manipulovat s tímto zařízením bez dozoru kompetentní osoby.

**UPOZORNĚNÍ** - Riziko zásahu el. proudem. Zařízení musí být připojeno ke zdroji el. energie pouze přes uzemněnou zásuvku, chráněnou funkčním jističem. Pokud si nejste jisti řádnou funkčností jističe, kontaktujte profesionálního elektrikáře.

**VAROVÁNÍ** - Hlavní kabel neved'te pod zemí. Umístěte ho na bezpečné místo, mimo dosah zahradních sekaček atd.

**VAROVÁNÍ** - Neuvádějte čerpadlo do chodu, aniž by nebylo připojeno k potrubí, vyhnete se tím případnému zranění.

**UPOZORNĚNÍ** - Ihned vyměňte poškozený kabel, aby nedošlo k zásahu el. proudem.

**UPOZORNĚNÍ** - Pro snížení rizika zásahu el. proudem, nepoužívejte prodlužovací kabel pro připojení zařízení do el. sítě. Zařízení umístěte v dosahu funkční el. zásuvky.

**VAROVÁNÍ** – Cirkulační čerpadlo je určeno pro bazénové použití a filtrační systém.

**VAROVÁNÍ** – Zařízení neinstalujte bez vnější ochrany před vlivy počasí nebo jinak než je značeno v tomto manuálu.

**VAROVÁNÍ** – Toto zařízení nesmí být provozováno dětmi nebo mentálně nezpůsobilými osobami pokud nejsou dozorovány kompetentními osobami.

**VAROVÁNÍ** – Děti, pohybující se v blízkosti tohoto zařízení musí být hlídány, aby nedošlo k neodborné manipulaci s čerpadlem.

**VAROVÁNÍ** – Čerpadlo ani jeho kabel nenořte do vody ani do jiné tekutiny, aby nedošlo k zásahu el. proudu.

**VAROVÁNÍ** – Elektrické rozvody musí být nainstalovány dle platných předpisů.

**VAROVÁNÍ** – Veškerá instalace a údržba musí být provedena kvalifikovanou osobou.

**UPOZORNĚNÍ - USCHOVEJTE SI TYTO INSTRUKCE**

Tato zařízení jsou navržena pro provoz s vodou, jejíž teplota nepřesahuje 50°C. Jelikož jsou tato zařízení vyrobena z vysoce kvalitních materiálů, jsou podrobena během produkce přísným hydraulickým a elektrickým kontrolám a jsou důkladně testována. Dodržením následujících instrukcí a parametrů v diagramu el. rozvodů se vyhnete přetížení motoru. Jako výrobce na sebe nemůžeme vzít jakoukoliv zodpovědnost za instalaci, která není provedena dle následujících instrukcí.

## 2. Instalace

Čerpadlo by mělo být nainstalováno horizontálně, ukotvené pomocí šroubů v otvorech úchytných částí, aby nedošlo k přílišné hlučnosti nebo vibraci čerpadla. Sací zařízení a potrubí čerpadla by mělo být co nejkratší. Informační cedulka by měla být po instalaci viditelná.

## 3. Připojení a instalace čerpadla

**DŮLEŽITÉ:** Tato sekce je věnována připojení, servisu a údržbě bazénového čerpadla. Zařízení je pod napětím. Dbejte zvýšené opatrnosti! Je nezbytné, aby se s manuálem seznámil jak konečný uživatel, tak i servisní organizace.



**UPOZORNĚNÍ:** Na základě vyhlášky č. 50/1978 Sb. smí instalaci provést pouze osoba s odbornou elektro kvalifikací v souladu s vyhláškou.

### BEZPEČNOSTNÍ SYMBOLIKA:



Nebezpečí úrazu  
elektrickým proudem



Riziko poranění  
osob a poškození věcí



Riziko poškození přístroje  
v důsledku špatné instalace

### Obecná bezpečnostní pravidla

1. Čerpadla filtrace BLUE POWER slouží především k filtrování bazénové vody.
2. Čerpadlo může být instalováno a zapojeno pouze osobami s příslušnou kvalifikací a oprávněním.
3. Čerpadla filtrace BLUE POWER jsou určena pro čistou bazénovou vodu, nikoli jiné kapaliny. Voda musí splňovat následující parametry: 9,7-16,9 N, alkalita 99-176 mg/l CaCO<sub>3</sub>, pH 7,1-7,6, teplota vody maximálně 50°C, volný chlor maximálně 1,5 g/m<sup>3</sup>.
4. Bez schválení výrobce nebo dovozce není dovoleno měnit konstrukci čerpadel.
5. Při opravách čerpadel po nehodách (například zalití bazénové šachty) vyměňujte součásti pouze originálními náhradními díly!
6. Během provozu čerpadla je toto pod elektrickým napětím. Manipulace je povolena pouze po předchozím odpojení od elektrické sítě a jeho bezpečnostním zajištěním.
7. Uživatel čerpadla je povinen zajistit montáž nebo údržbu jedině a pouze kvalifikovanou osobou, která má jednoznačné oprávnění k instalaci a manipulaci pro tuto odbornou činnost.
8. Nepřekračujte technické parametry a hodnoty obsažené v tomto manuálu!

9. V případě jakékoli závady se obraťte na Vašeho dodavatele.
10. Bezpečnost a bezproblémový provoz je garantován pouze při dodržování montážního postupu obsaženém v tomto návodu.



**UPOZORNĚNÍ:** Během koupání doporučujeme čerpadlo ponechat v klidovém stavu, tedy vypnuté. Zejména pokud jsou v bazénu osoby. Toto platí ve všech případech, kdy jsou v kontaktu s vodou jakékoli osoby nebo zvířata.

**UPOZORNĚNÍ:** Čerpadlo nikdy nenechávejte běžet bez vody. Došlo by k poškození přístroje a může hrozit i poranění obsluhy.

**UPOZORNĚNÍ:** Děti a osoby mladší 18ti let mějte vždy pod dohledem a nikdy jim nedovolte používat bazén bez dozoru dospělých osob!

**UPOZORNĚNÍ:** Čerpadlo saje vodu a vzniklý podtlak může poranit osoby! Může dojít k zachycení těla nebo vlasů a způsobit vážné poranění nebo smrt. Sání čerpadla nikdy neblokuje!



**UPOZORNĚNÍ pro montáž a instalaci:**

1. Dbejte, aby do svorkovnice nespadly žádné předměty, části kabelů, smetí a jiné nežádoucí věci.
2. Veškeré vodiče, včetně zemnicí svorky musí být řádně uzemněny, přesně dle příslušných norem.
3. Čerpadlo musí být připojeno přes schválený stykač s odpovídajícími jmenovitými hodnotami k síťovému napájecímu zdroji.
4. Uložení čerpadla musí být dokonale vodorovné, bez jakýchkoli vibrací a na zpevněném povrchu.
5. Používejte velmi krátké, rovné a přímé sací potrubí. Jestliže nainstalujete delší potrubí, dojde k závažným ztrátám výkonu. Nikdy neinstalujte čerpadlo dále nežli 2,8m geometrické vzdálenosti od vodní hladiny.
6. Vždy k čerpadlu zachovejte dobrý přístup pro servis a údržbu.
7. Místo instalace čerpadla a filtrace musí být dobře odvětrané a musí být chráněno před nadměrnou vlhkostí a srážením vody.
8. Mějte na paměti zařízení na rychlé vypuštění vody z technologické místnosti čerpadla. V případě poruchy zaplavením, tak zvýšíte bezpečnost.
9. Místnost na technologii musí být dostatečně prostorná kvůli manipulaci s přírubami čerpadla na sání a výtlačku.
10. Jestliže budete čerpadlo používat k jiný účelům, nežli k použití pro bazénovou technologii, respektujte a řiďte se všemi bezpečnostními pokyny v tomto manuálu.
11. Zkontrolujte stav všech kabelových průchodek zařízení. Je nutná dokonalá izolace.
12. Před manipulací, instalací nebo opravou je nutno čerpadlo nejprve odpojit od elektrické sítě.

### Montážní postup a instalace

1. Pro instalaci je nutno použít odpovídající proudový chránič.
2. Při montáži a instalaci se řiďte platnými předpisy ČSN pro elektro instalace a elektrickou bezpečnost.
3. Zabraňte dotyku osob i předmětů s pohyblivými se částmi čerpadla a jeho doplňků.
4. Do elektro částí motoru čerpadla nesmí vniknout v žádném případě voda!
5. S čerpadlem nikdy nemanipulujte, dokud se zcela nezastaví.
6. Čerpadlo může být instalováno a zapojeno pouze osobami s příslušnou kvalifikací a oprávněním.

### Doporučený postup pro jakoukoli manipulaci s čerpadlem:

1. Vždy odpojte čerpadlo od elektrického napětí ze sítě!
2. Zajistěte všechny propojovací prvky!
3. Ověřte si, že všechny prvky a elektrické okruhy nejsou pod napětím a prověřte to!
4. Vyčkejte, až budou veškeré otočné a pohyblivé části čerpadla v klidovém stavu!

**Uvedená doporučení pokládejte za informativní. Nadřazený je vždy příslušný předpis, který se týká bezpečné manipulace s elektrickým zařízením.**

### Postup zavodnění čerpadla:

1. Dle manuálu vypusťte veškerý vzduch z potrubního systému a filtrace.
2. Zavodněte sací systém a mějte zdroj vody ve vyšší poloze než čerpadlo. Pakliže je sací i výtlačný ventil v poloze OTEVŘENO, čerpadlo nasaje vodu samo a zavodní se.
3. Jestliže čerpadlo není v zavodněném sacím systému, odejměte víko filtračního koše čerpadla a naplňte jej vodou.
4. Proveďte kontrolu a čištění těsnění čerpadla, stejně jako jeho filtračního koše.
5. Víko filtru utahujte vždy pomocí ruky, nikoli s žádnými nástroji, které by jej mohly poškodit.

### Denní kontrola zařízení. Provádějte kontrolu:

1. Stavů vodičů a izolací včetně upevnění a správné pozice.
2. Připevnění mechanických částí čerpadla a dotažení všech šroubů, zejména pak šroubů příruby.
3. Správné fixace zařízení a stavu případných vibrací, kterým se vyvarujte a odstraňte je za pomoci odborné a k tomu oprávněné firmy. Provozování čerpadla při zvýšených vibracích je zakázáno a vede k poškození čerpadla a ztrátě záruky.
4. Teploty zařízení, zejména pak čerpadla, elektromotoru a těla čerpadla. V případě vysoké teploty (nad 70°C) odstavte okamžitě čerpadlo a nechejte jej odborně zkontrolovat a opravit. Provozování čerpadla při takovýchto vysokých teplotách vede ke ztrátě záruky.
5. Hlučnosti čerpadla – při zvýšené hlučnosti čerpadlo okamžitě odstavte a vypněte. Provozování při zvýšené hlučnosti je nutno přerušit a nechat jej zkontrolovat odbornou firmou, případně jej opravit. Ignorováním faktů výše vede ke ztrátě záruky.
6. Při jakékoli negativní nebo podezřelé situaci ohledně provozu a chování čerpadla se obraťte na Vašeho dodavatele.

## 4. Potrubní systém

Sací a výtlačné potrubí by mělo mít stejný, nebo větší průměr, než má vstupní a výstupní jednotka čerpadla. Sací a výtlačné potrubí by v žádném případě nemělo ležet na čerpadle samotném, aby nedošlo k ucpávání potrubí. Dobře utěsňte všechna připojení a jednotky. V případě úniku vody na motor by mohlo dojít k jeho nenávratnému poškození.

## 5. Připojení elektrického proudu

Systém el. rozvodů by měl být rozdělen do několika jednotlivých sekcí, přičemž koncovky drátů by měly být přístupné alespoň 3 mm. Z hlediska ochrany proti zásahu el. proudem by čerpadlo mělo být nainstalováno, dle následujících pokynů. Čerpadlo by mělo být napájeno el. proudem přes proudový chránič, s předepsanou citlivostí unikajícího el. proudu nepřesahující 30mA. Hlavní kabel musí odpovídat daným předpisům. První fáze motoru má vestavěnou teplotní ochranu. Elektrická připojení musí být nainstalována kvalifikovaným elektrikářem dle stanovené normy \*EN603305-2-41\*. Ujistěte se, že připojení zemní kabeláže je řádně provedeno. Ujistěte se, el. propojení bazénu a čerpadla jsou řádně provedena. El. rozvody v podobě kabelů, obsahující svazek drátů / o rozměrech 2,5-6 mm<sup>2</sup> /, musí být propojeny s řádně uzemněnou zásuvkou.



## 6. Kontrola před prvním spuštěním

- Prvně se ujistěte, že se hřídel čerpadla volně otáčí.
- Ujistěte se, že hlavní napětí a frekvence el. proudu jsou v souladu se stanovenými parametry.
- Hydromasážní jednotka by měla být opatřena systémem, který neumožní zapnutí čerpadla, pokud je hladina vody pod normou.
- Zkontrolujte, zda-li směr rotace otočné části motoru odpovídá parametrům, uvedeným na krytu otočného zařízení. Pokud se motor nespustí, vyhledejte možnou příčinu a její řešení v dále uvedené tabulce.
- **ČERPADLO BY NIKDY NEMĚLO BĚŽET BEZ VODY V BAZÉNU.**

## 7. Uvedení do provozu

Čerpadlo uvádějte do chodu pouze v případě, že sací a výtlačné potrubí jsou řádně připojena k přívodní a odpadní přípojce. Ujistěte se, že v potrubí nejsou žádné překážky. Nastavte požadované napětí el. proudu k motoru a vhodně nastavte trysky pro plynulý průtok vody.



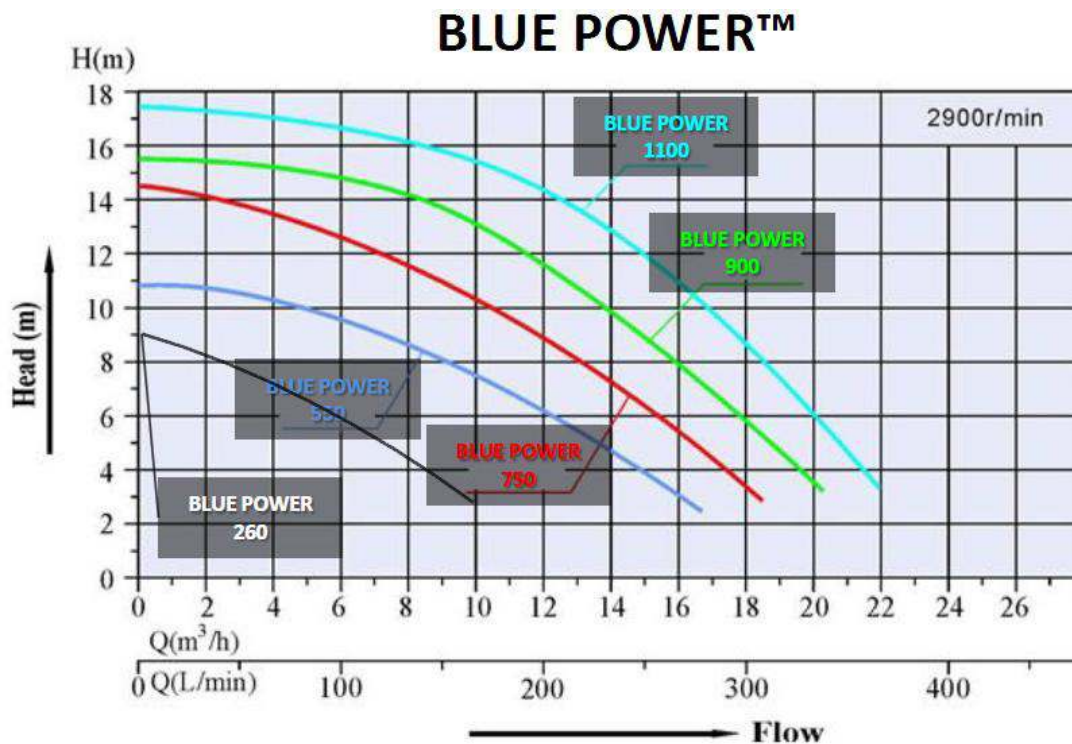
## 8. Údržba a čištění

Před samotným prováděním údržby a čištěním se ujistěte, že hlavní kabel je vytažený ze zásuvky, a že do vířivky nebo bazénu neproudí elektřina. Naše bazénová čerpadla nevyžadují speciální údržbu ani zvláštní programování. Pokud čerpadlo nebude po delší dobu používáno, doporučujeme jej vyjmout, očistit a uložit na suchém a dobře větraném místě. Pokud je hlavní kabel poškozen, musí být vyměněn výrobcem, nebo autorizovaným servisem. Po správné instalaci čerpadla může dojít k samovolnému úniku počáteční vody.

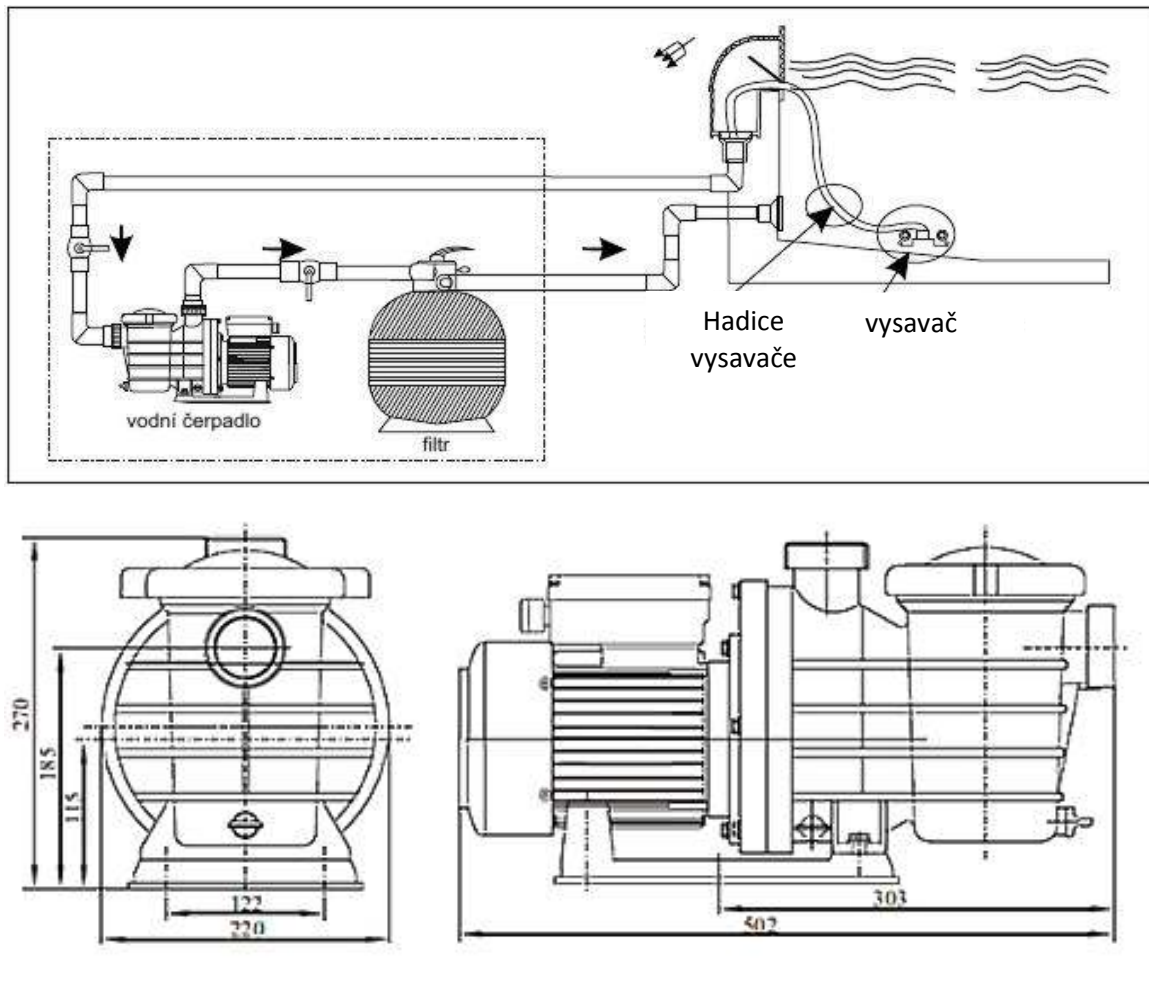
## 9. TABULKA MOŽNÝCH ZÁVAD A JEJICH ŘEŠENÍ

PŘÍZNAKY	MOŽNÉ PŘÍČINY	ZKONTROLUJTE
Čerpadlo nelze spustit	Žádný příkon el. proudu k čerpadlu	<ul style="list-style-type: none"> <li>- proudí-li do čerpadla el. proud</li> <li>- je-li zapnutá pojistka</li> <li>- funguje-li řádně hlavní jistič</li> <li>- je-li zapojen vzduchový vypínač</li> </ul>
Čerpadlo řádně nečerpá vodu	Ucpání nebo únik vody	<ul style="list-style-type: none"> <li>- trysky by neměly směřovat na sací přívod, tudíž nedojde k nasátí vzduchu do sacího zařízení pumpy.</li> <li>- není-li sací přívod zakrytý, nebo zablokovaný</li> <li>- nejsou-li v tělese čerpadla nějaké nečistoty</li> <li>- nedochází-li k úniku vody z potrubí nebo z čerpadla</li> </ul>
	Nízké napětí el. proudu	<ul style="list-style-type: none"> <li>- je-li čerpadlo nastaveno na správné napětí el. proudu</li> <li>- jestli není používán prodlužovací kabel</li> </ul>

## 10. VÝKONNOSTNÍ KŘIVKY



## 11. Instalační schéma



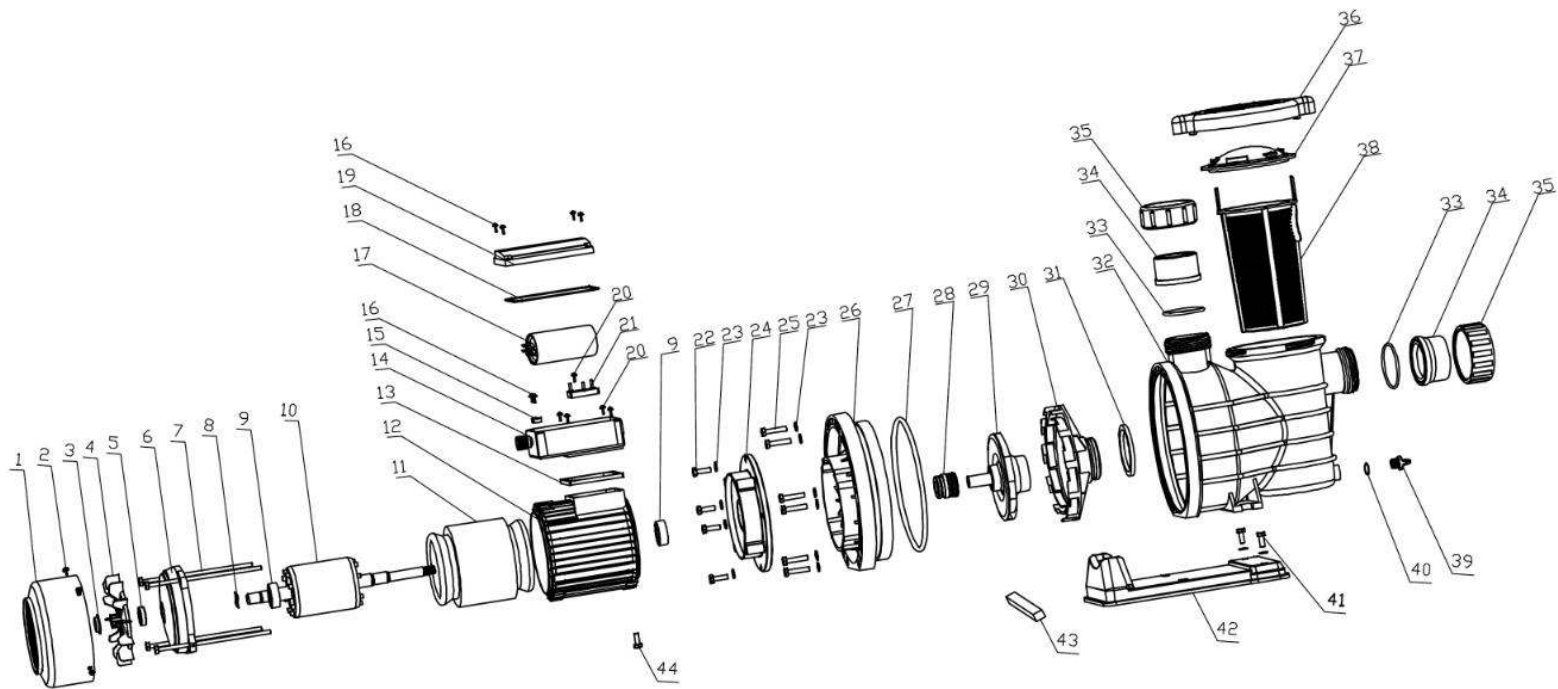
## 12. Parametry čerpadel BLUE POWER

HANSCRAFT MODEL	Výkon kW	Výkon HP	Průtok Stand / Max	Napojení na potrubí	Celková výška H <sub>2</sub> O	Rozměry balení (mm)
BLUE POWER 260 <sup>TM</sup>	0,26 kW	0,35 HP	6 / 9,6 m <sup>3</sup> /hod	50 mm	8 m	560 x 270 x 445
BLUE POWER 550 <sup>TM</sup>	0,55 kW	0,75 HP	13 / 16,8 m <sup>3</sup> /hod	50 mm	11 m	560 x 270 x 445
BLUE POWER 750 <sup>TM</sup>	0,75 kW	1,00 HP	16 / 18,6 m <sup>3</sup> /hod	50 mm	15 m	560 x 270 x 445

V/Hz: viz. informační štítek na čerpadle.  
 Doporučená teplota vody: 4°C~50°C.  
 Ukladňovací teplota: -10°C~+50°C.  
 Relativní vlhkost vzduchu: 95% Max.



## 13. Rozpis dílů BLUE POWER



#	Název	Materiál	ks	#	Název	Materiál	ks	#	Název	Materiál	ks
1	Krytka ventilátoru	ABS+PC	1	16	Šroub elektroboxu	Pozink	7	31	Okroužek	NBR	1
2	Šroub ventilátoru	SUS304	4	17	Kondenzátor	P2	1	32	Tělo čerpadla	PP-GF30	1
3	Stabilizátor ventilátoru	Pozink	1	18	Těsnění elektroboxu	NBR	1	33	Těsnění šroubení	NBR	2
4	Oběžné kolo ventil.	PP	1	19	Krytka elektroboxu	Ohni odolné ABS	1	34	Spojnice šroubení	PVC	2
5	Těsnění ventilátoru	NBR	1	20	Šroub elektroboxu	SUS304	5	35	Převlečená matice šroubení	PVC	2
6	Zadní příruba	ADC12	1	21	Připojení	Melamine	1	36	Kryt	ABS-GF30	1
7	Šroub	Pozink	4	22	Šroub	SUS304	4	37	Kryt koše	PC	1
8	Zvlněná podložka	65Mn	1	23	Podložka	SUS304	12	38	Filtrační koš	PP	1
9	Ložisko		2	24	Přední kryt	ADC12	1	39	Drenážní zátka	PA6-GF30	2
10	Rotor		1	25	Šroub	SUS304	6	40	Těsnění zátky	NBR	2
11	Stator		1	26	Kryt čerpadla	PP-GF30	1	41	Šroub podstavce	SUS304	2
12	Tělo motoru	ADC12	1	27	Těsnění čerpadla	NBR	1	42	Podstavec	PP-GF30	1
13	Vodotěsná podložka	NBR	1	28	Mechanické těsnění	Carbon/Silicon EPDM	1	43	PVC pruh	NBR	1
14	Elektrobox	Ohni odolné ABS	1	29	Oběžné kolo	PA6-GF20	1	44	Vzduchová zástrčka	PP	2
15	Kabelová průchodka	ABS	1	30	Difuzor	PP-GF30	1	45	Těsnění koše	NBR	1

## 15. Závěrečné upozornění



### **Bezpečná a ekologická likvidace čerpadla**

BLUE POWER ČERPADLA jsou vyrobená z materiálů, které lze recyklovat a patří do elektroodpadu. Po ukončení životnosti bazénu nebo zařízení prosím zajistěte bezpečnou a ekologickou likvidaci a pomozte tímto zlepšit životní prostředí.



### **Servis a reklamacie čerpadla**

Reklamacie se řídí příslušnými zákony o ochraně spotřebitele. V případě zjištění závady se prosím obraťte na Vašeho prodejce nebo distributora.



### **Záruční podmínky**

Záruční podmínky se řídí všeobecnými obchodními a záručními podmínkami Vašeho prodejce nebo distributora.

Váš prodejce: .....

Kontakt na prodejce: .....

Datum prodeje: .....