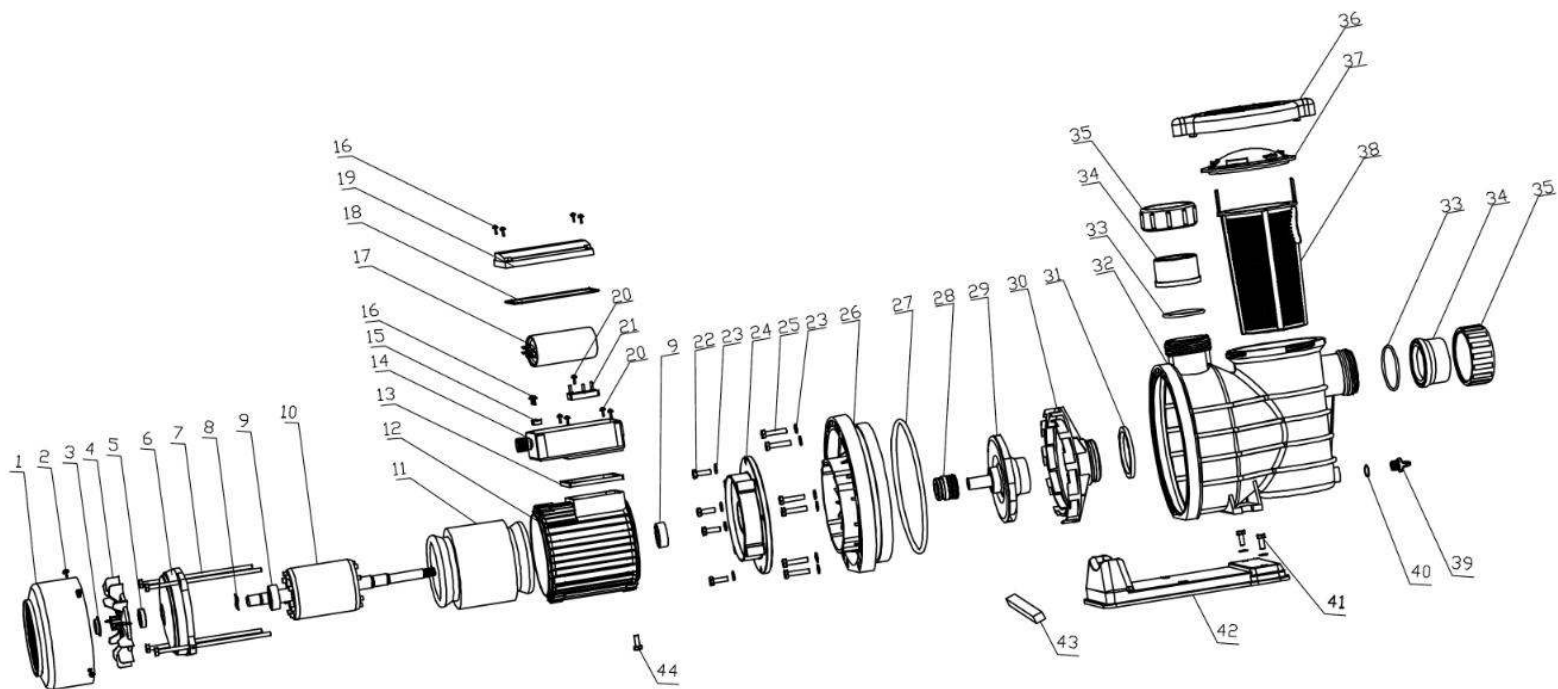


## Náhradní díly čerpadla Hanscraft BOXER 370, 550, 750, 900, 1100, 1500



#	Název	Materiál	ks	#	Název	Materiál	ks	#	Název	Materiál	ks
1	Krytka ventilátoru	ABS+PC	1	16	Šroub elektroboxu	Pozink	7	31	Okroužek	NBR	1
2	Šroub ventilátoru	SUS304	4	17	Kondenzátor	P2	1	32	Tělo čerpadla	PP-GF30	1
3	Stabilizátor ventilátoru	Pozink	1	18	Těsnění elektroboxu	NBR	1	33	Těsnění šroubení	NBR	2
4	Oběžné kolo ventil.	PP	1	19	Krytka elektroboxu	Ohni odolné ABS	1	34	Spojnice šroubení	PVC	2
5	Těsnění ventilátoru	NBR	1	20	Šroub elektroboxu	SUS304	5	35	Převlečená matice šroubení	PVC	2
6	Zadní příruba	ADC12	1	21	Připojení	Melamine	1	36	Kryt	ABS-GF30	1
7	Šroub	Pozink	4	22	Šroub	SUS304	4	37	Kryt koše	PC	1
8	Zvlněná podložka	65Mn	1	23	Podložka	SUS304	12	38	Filtrační koš	PP	1
9	Ložisko		2	24	Přední kryt	ADC12	1	39	Drenážní zátka	PA6-GF30	2
10	Rotor		1	25	Šroub	SUS304	6	40	Těsnění zátky	NBR	2
11	Stator		1	26	Kryt čerpadla	PP-GF30	1	41	Šroub podstavce	SUS304	2
12	Tělo motoru	ADC12	1	27	Těsnění čerpadla	NBR	1	42	Podstavec	PP-GF30	1
13	Vodotěsná podložka	NBR	1	28	Mechanické těsnění	Carbon/Silicon EPDM	1	43	PVC pruh	NBR	1
14	Elektrobox	Ohni odolné ABS	1	29	Oběžné kolo	PA6-GF20	1	44	Vzduchová zástrčka	PP	2
15	Kabelová průchodka	ABS	1	30	Difuzor	PP-GF30	1	45	Těsnění koše	NBR	1