

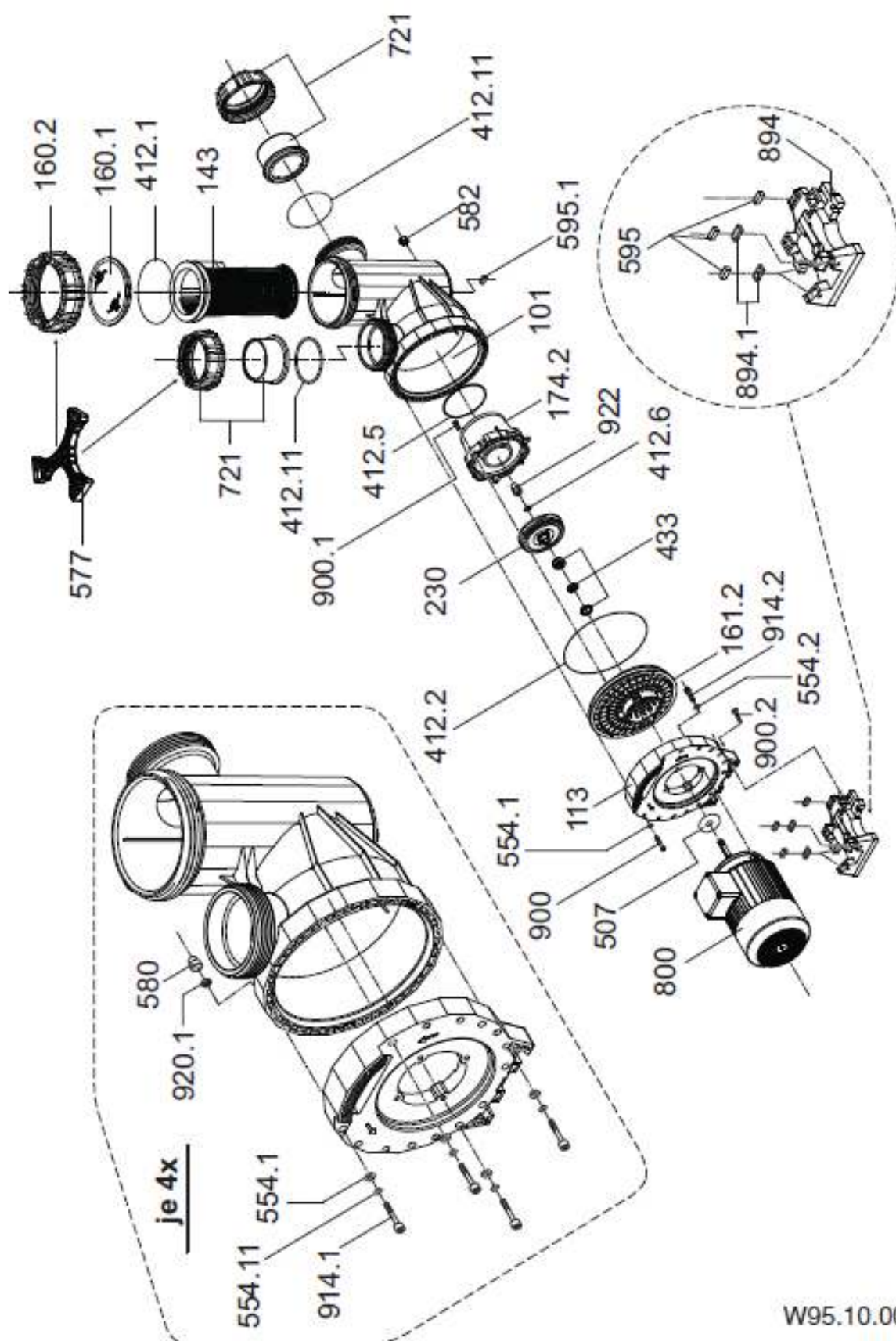
**BADU<sup>®</sup>TEC**  
**SPECK-SCHWIMMBADTECHNIK**

# Náhradní díly pro čerpadla **BADU<sup>®</sup>Resort 60/70/80/110**



# Výkres dílů

BADU®Resort 60 / 70 / 80 / 110



W95.10.001-1

## Seznam dílů a materiály

### BADU®Resort 60 / 70 / 80 / 110

| Díl    | Počet | Popis   | Materiál<br>Poznámky                             |
|--------|-------|---|--|
| 101    | 1     | Plášť průměr 110<br>BADU®Resort 50 / 55 / 60 / 70 / 80 /110                                       | PP GF 30   |
| 101    | 1     | Plášť průměr 110<br>BADU®Resort 30 / 40 / 45  | PP GF 30   |
| 113    | 1     | Střední příruba   | PP TV 40   |
| 143    | 1     | Košové síto   | PP   |
| 160.1  | 1     | Průhledné víko  | PC   |
| 160.2  | 1     | Kruhová matice  | PA 66 GF 30                                      |
| 161.2  | 1     | Kryt ucpávky průměr 150<br>BADU®Resort 30 / 40 / 45 / 50 / 55 / 110                               | PP TV 40   |
| 161.2  | 1     | Kryt ucpávky průměr 135<br>BADU®Resort 60 / 70 / 80   | PP TV 40   |
| 174.2  | 1     | Difuzér průměr 90<br>BADU®Resort 60 / 70 / 80   | PP GF 30   |
| 174.2  | 1     | Difuzér průměr 110<br>BADU®Resort 110   | PP GF 30   |
| 174.2  | 1     | Difuzér průměr 60<br>BADU®Resort 30 / 40 / 45 / 50 / 55   | PP GF 30   |
| 174.3  | 1     | Krycí disk pro difuzér průměr 60<br>BADU®Resort 30 / 40 / 45 / 50 / 55                            | PP GF 30   |
| 174.4  | 1     | Konfuzor pro difuzér průměr 60  | PP GF 30   |
| 230    | 1     | Oběžné kolo   | PP GF 30   |
| 412.1  | 1     | Těsnící kroužek   | NBR 50° S  |
| 412.11 | 2     | Těsnící kroužek<br>BADU®Resort 50 / 55 / 60 / 70 / 80 /110  | NBR 60° S  |
| 412.11 | 2     | Těsnící kroužek<br>BADU®Resort 30 / 40 / 45   | NBR 60° S  |
| 412.2  | 1     | Těsnící kroužek   | NBR 60° S  |
| 412.5  | 1     | Těsnící kroužek   | NBR 70° S  |
| 412.51 | 1     | Těsnící kroužek<br>BADU®Resort 30 / 40 / 45 / 50 / 55   | NBR 60° S  |
| 412.6  | 1     | Těsnící kroužek   | Viton 70°  |
| 433    | 1     | Mechanické těsnění, komplet, průměr 20<br>- mechanické těsnění<br>- pojistný kroužek<br>- objímka | Q 54 PG<br>Al <sub>2</sub> O <sub>3</sub><br>NBR |
| 507    | 1     | Rozstříkovací kroužek   | NBR  |
| 554.1  | 16    | Podložka  | A2   |
| 554.11 | 4     | Podložka  | A2   |
| 554.2  | 4     | Podložka  | A2   |

| Díl   | Počet | Popis   | Materiál<br>Poznámky              |
|-------|-------|---|-----------------------------------|
| 577   | 1     | Otevírací zařízení  | PP GF 30                          |
| 580   | 4     | <i>Německy</i>  | PE                                |
| 582   | 1     | Uzávěr s plochým těsněním   | PP (CH)<br>NBR 60°                |
| 595   | 2     | Gumový nárazník<br>BADU®Resort 30; 1 vpředu, 1 vzadu, uprostřed                     | NBR                               |
| 595   | 3     | Gumový nárazník<br>BADU®Resort 40-80; 1 vpředu, 1 vlevo, 1 vpravo                   | NBR                               |
| 595   | 4     | Gumový nárazník<br>BADU®Resort 110; 1 vpředu, 1 vlevo, uprostřed, 1 vpravo          | NBR                               |
| 595.1 | 1     | Gumový nárazník<br>Plášť: 1 vpředu  | NBR                               |
| 721   | 2     | Matice šroubení pro spojení průměr 110<br>BADU®Resort 50 / 55 / 60 / 70 / 80 /110   | PA 66 GF30                        |
| 721   | 2     | Lepená objímka pro PVC trubky průměr 110<br>BADU®Resort 50 / 55 / 60 / 70 / 80 /110 | ABS                               |
| 721   | 2     | Matice šroubení pro spojení průměr 90<br>BADU®Resort 30 / 40 / 45                   | PA 66 GF30                        |
| 721   | 2     | Lepená objímka pro PVC trubky průměr 75<br>BADU®Resort 30                           | ABS                               |
| 721   | 2     | Lepená objímka pro PVC trubky průměr 90<br>BADU®Resort 40 / 45                      | ABS                               |
| 800   | 1     | Motor<br>(hřídel motoru)  | 1.4057                            |
| 894   | 1     | Noha motoru   | PP GF 30                          |
| 894.1 | 8     | Adaptér<br>BADU®Resort 40 / 45 / 50 / 55 / 60 / 70<br>4 vlevo, 4 vpravo             | PP                                |
| 894.1 | 4     | Adaptér<br>BADU®Resort 55 / 80, 2 vlevo, 2 vpravo                                   | PP                                |
| 894.2 | 1     | Noha adaptéru<br>BADU®Resort 30, uprostřed  | PP GF 30                          |
| 900   | 12    | Samořezný šroub   | A 2                               |
| 900.1 | 3     | Zápustný šroub  | A 2                               |
| 900.2 | 2     | Závitořezný šroub   | A 2                               |
| 914.1 | 4     | Imbusový šroub  | A 2                               |
| 914.2 | 4     | Imbusový šroub  | A 2                               |
| 920.1 | 4     | Samosvorná matice se zoubkovaným ložiskem   | A 2                               |
| 922   | 1     | Matice oběžného kola  | PP GF 30<br>s mosaznou<br>vložkou |

Při objednávání náhradních dílů uvádějte prosím typ čerpadla, číslo čerpadla, kapacitu motoru a výrobní číslo požadovaného náhradního dílu! **Podléhá technickým změnám!**