

BADU[®]TEC

SPECK-SCHWIMMBADTECHNIK

Překlad původního návodu k použití
pro bazénová filtrační oběhová čerpadla

BADU[®]Resort

BADU[®]Resort-AK



Instalační a provozní příručka

BADU®Resort

1. Obecně

Speck Pumpen Verkaufsgesellschaft GmbH, Neunkirchen am Sand

Řada BADU®Resort

Země původu: Německá spolková republika

Oblasti použití:

Bazénové čerpadlo BADU®Resort se používá výhradně pro cirkulaci bazénové vody spolu s bazénovou filtrační jednotkou.

Výrobce odmítá jakoukoli odpovědnost v případech, kdy se tato čerpadla používají pro jiné účely, než je uvedeno výše, a to bez výslovného povolení!

Čerpadlo čerpá vodu z bazénu a vrací ji, vyčištěnou ve filtrační jednotce, zpět do bazénu. Pokud používáte přídatný vysavač, je zajištěno účinné spodní sání díky vynikající sací kapacitě jednotky.

Charakteristiky a data o spotřebě:

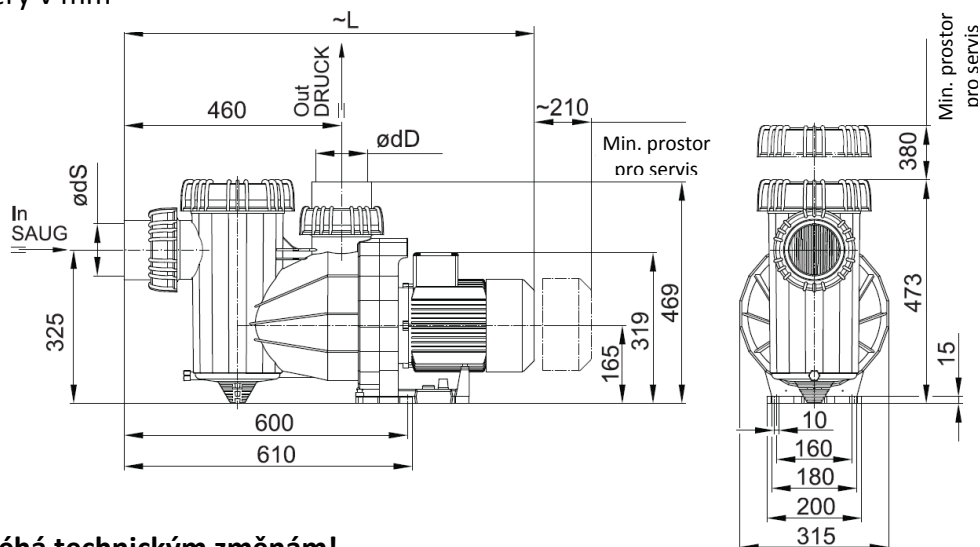
Maximální výška:

BADU®Resort 30	$H_{max} = 15,8$ m
BADU®Resort 40	$H_{max} = 18,0$ m
BADU®Resort 45	$H_{max} = 20,2$ m
BADU®Resort 50	$H_{max} = 22,3$ m
BADU®Resort 55	$H_{max} = 24,2$ m
BADU®Resort 60	$H_{max} = 14,0$ m
BADU®Resort 70	$H_{max} = 16,0$ m
BADU®Resort 80	$H_{max} = 18,0$ m
BADU®Resort 110	$H_{max} = 22,0$ m

Typ	kW	L(m m)	Sání Boční průměr d S	Tlak Boční průměr d D	Průměrná hmotnost kg
Resort 30	1,5 kW 3~	795	75	75	23
Resort 40	2,2 kW 3~	840	90	90	26
Resort 45	2,6 kW 3~	840	90	90	28
Resort 50	3,0 kW 3~	845	110	110	29
Resort 55	4,0 kW 3~	870	110	110	34
Resort 60	2,6 kW 3~	840	110	110	28
Resort 70	3,0 kW 3~	845	110	110	29
Resort 80	4,0 kW 3~	870	110	110	34
Resort 110	5,5 kW 3~	885	110	110	41

Rozměrový výkres

Rozměry v mm



Podléhá technickým změnám!

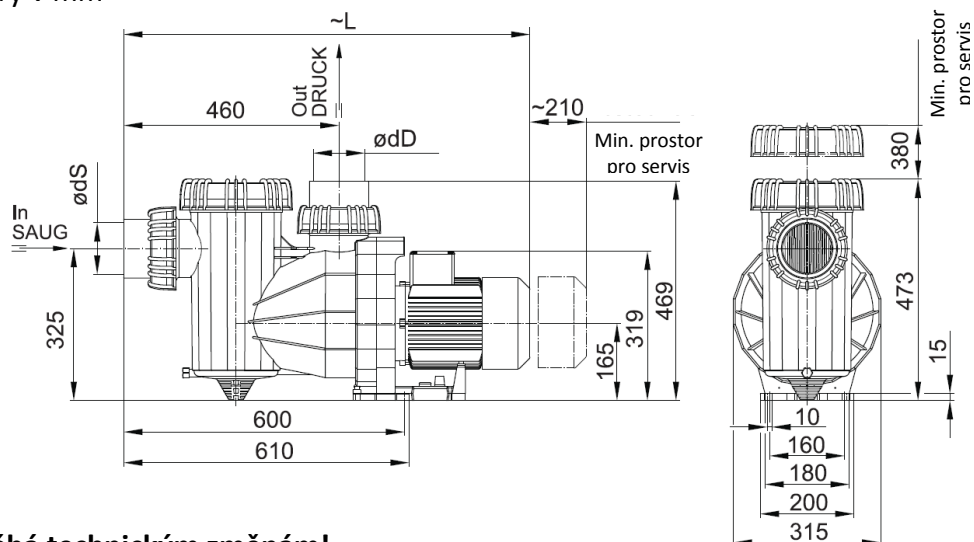
Z.-Nr. D 95.10.002

BADU®Resort-AK

Typ	kW	L(mm)	Sání Boční průměr d S	Tlak Boční průměr d D	Průměrná hmotnost kg
Resort 30-AK	1,5 kW 3~	845	75	75	24
Resort 40-AK	2,2 kW 3~	890	90	90	27
Resort 45-AK	2,6 kW 3~	890	90	90	29
Resort 50-AK	3,0 kW 3~	890	110	110	30
Resort 55-AK	4,0 kW 3~	970	110	110	35
Resort 60-AK	2,6 kW 3~	890	110	110	29
Resort 70-AK	3,0 kW 3~	890	110	110	30
Resort 80-AK	4,0 kW 3~	970	110	110	35
Resort 110-AK	5,5 kW 3~	935	110	110	43

Rozměrový výkres

Rozměry v mm

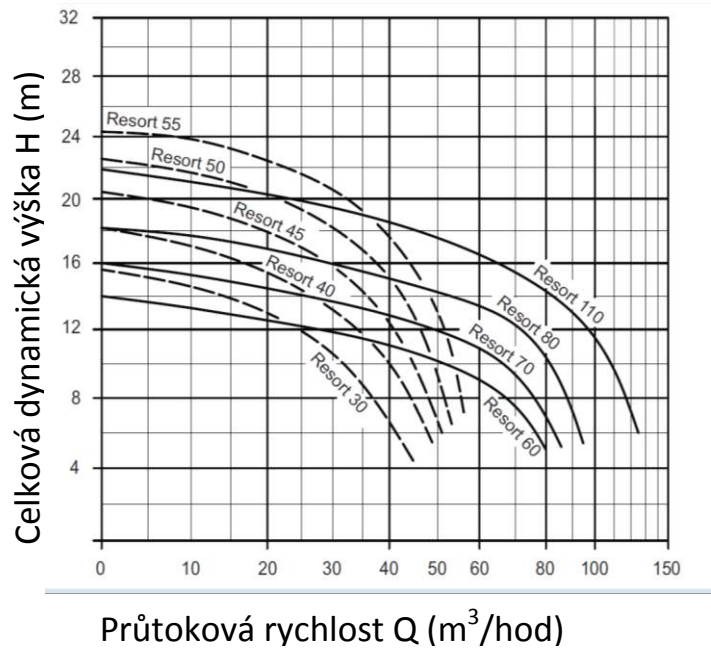


Podléhá technickým změnám!

Z.-Nr. D 95.10.002

Charakteristiky BADU®Resort BADU®Resort-AK

50Hz, $n = 2840 \text{ min}^{-1}$
použitelné pro vodu
o teplotě 20°C



KL 95.10.005

Technické údaje při 50 Hz BADUResort	30/30-AK	40/40-AK	45/45-AK	50/50-AK	55/55-AK	60/60-AK	70/70-AK	80/80-AK	110/110-AK
Přívod/Výtok d (mm)	75/75	90/90	90/90	110/110	110/110	110/110	110/110	110/110	110/110
Doporučená přívodní/výtoková trubka, PVC, průměr	75/75	90/90	90/90	110/110	110/110	110/110	110/110	140/140	160/140
Vstup pro napájení P_1 (kW) 3~Y/Δ 400 – 230 V	1,90	2,70	3,30	3,80	-	3,30	3,80	-	-
Výkonový výstup P_2 (kW) 3~Y/Δ 400 – 230 V	1,50	2,20	2,60	3,00	-	2,60	3,00	-	-
Jmenovitý proud (A) 3~Y/Δ 400 – 230 V	3,3/5,7	4,6/8,0	5,6/9,7	6,2/10,7	-	5,6/9,7	6,2/10,7	-	-
Vstup pro napájení P_1 (kW) 3~Y/Δ 690 – 400 V	-	-	-	-	4,80	-	-	4,80	6,40
Výkonový výstup P_2 (kW) 3~Y/Δ 690 – 400 V	-	-	-	-	4,00	-	-	4,00	5,50
Jmenovitý proud (A) 3~Y/Δ 690 – 400 V	-	-	-	-	4,5/7,8	-	-	4,5/7,8	6,3/11,0
Hmotnost (kg)	23,0	26,0	28,0	29,0	34,0	28,0	29,0	34,0	41,0

Typ krytu motoru IP X4
Teplotní třída F
Rychlost motoru (rpm) 2840

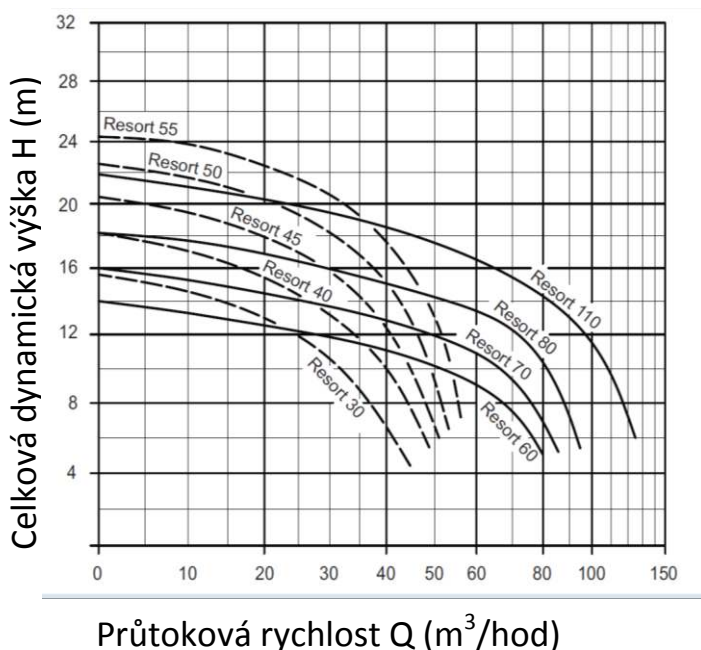
Úroveň nepřetržité
intenzity zvuku dB (A) $\leq 70^{1)}$
Max. teplota vody (°C) 60
Max. tlak uvnitř pláště (bar) 2,5

Pro standardní napětí dle IEC 38
a DIN EN 60034 (Euronapětí)
Vhodné pro nepřetržitý provoz při
3~Y/Δ 380 – 420 V / 220 – 240 V
3~Y/Δ 690 – 400 V

Tolerance $\pm 5\%$
Čerpadla testovaná GS dle EN 60335-1
1) Měřeno fonometrem dle DIN 45635

Charakteristiky BADU® Resort BADU® Resort-AK

60Hz, n = 3450 min⁻¹
použitelné pro vodu
o teplotě 20°C



KL 95.10.005

Technické údaje při 60 Hz BADUResort	30/30-AK	40/40-AK	45/45-AK	50/50-AK	55/55-AK	60/60-AK	70/70-AK	80/80-AK	110/110-AK
Přívod/Výpust d (mm)	75/75	90/90	90/90	110/110	110/110	110/110	110/110	110/110	110/110
Doporučená přívodní/výtoková trubka, PVC, průměr	75/75	90/90	90/90	110/110	110/110	110/110	110/110	140/140	160/140
Vstup pro napájení P ₁ (kW) 3~Y/Δ 400 – 230 V	1,87	2,62	3,10	3,60	-	3,10	3,60	-	-
Výkonový výstup P ₂ (kW) 3~Y/Δ 400 – 230 V	1,50	2,20	2,60	3,00	-	2,60	3,00	-	-
Jmenovitý proud (A) 3~Y/Δ 400 – 230 V	3,0/5,2	4,3/7,4	5,1/8,8	5,9/10,2	-	5,1/8,8	5,9/10,2	-	-
Vstup pro napájení P ₁ (kW) 3~Y/Δ 690 – 400 V	-	-	-	-	4,90	-	-	4,90	6,45
Výkonový výstup P ₂ (kW) 3~Y/Δ 690 – 400 V	-	-	-	-	4,00	-	-	4,00	5,50
Jmenovitý proud (A) 3~Y/Δ 690 – 400 V	-	-	-	-	4,4/7,6	-	-	4,4/7,6	5,8/10,0
Hmotnost (kg)	23,0	26,0	28,0	29,0	34,0	28,0	29,0	34,0	41,0

Typ krytu motoru IP X4
Teplotní třída F
Rychlost motoru (rpm) 3450

Úroveň nepřetržité intenzity zvuku dB (A) ≤ 70¹⁾
Max. teplota vody (°C) 60
Max. tlak uvnitř pláště (bar) 2,5

Pro standardní napětí dle IEC 38 a DIN EN 60034 (Euronapětí)
Vhodné pro nepřetržitý provoz při 3~Y/Δ 380 – 420 V / 220 – 240 V
3~Y/Δ 690 – 400 V

Tolerance ± 5%
Čerpadla testovaná GS dle EN 60335-1
1) Měřeno fonometrem dle DIN 45635

2. Bezpečnost

Tato Provozní příručka obsahuje základní pokyny, kterých je nutné se držet během montáže, provozu a při údržbě čerpadla. Je tedy nutné, aby si tuto provozní příručku pečlivě přečetl montážní technik a ostatní techničtí pracovníci/provozovatel ještě před sestavením a uvedením do provozu. Měla by být vždy k dispozici v místě instalování přístroje.

Je nutné dodržovat nejen obecné bezpečnostní pokyny uvedené pod tímto hlavním záhlavím „Bezpečnost“, ale také řídit se specifickými informacemi, které jsou uvedeny pod ostatními záhlavími, např. při soukromém používání.

2.1 Symboly označující bezpečnostní pokyny v této Provozní příručce

Veškerá bezpečnostní upozornění obsažená v této Provozní příručce, jejichž nedodržení by mohlo představovat nebezpečí, jsou speciálně označena následujícími obecnými bezpečnostními symboly:



Bezpečnostní symbol dle DIN 4844 - W 9

Elektrická rizika jsou speciálně označena takto:



Bezpečnostní symbol dle DIN 4844 - W 8

U bezpečnostních varování, která mohou, pokud budou ignorována, představovat riziko pro stroj, jeho fungování i okolí, se přidává slovo

POZOR

Značení na samotném stroji, např.

- šipka naznačující směr otáčení
- symboly označující kapalinové přípojky

musí být kontrolováno a za všech okolností udržováno plně čitelné.

2.2 Kvalifikace a vyškolení personálu

Veškerý personál odpovědný za provoz, údržbu, prohlídky a montáž musí být plně kvalifikovaný pro provádění prací tohoto typu. Uživatel musí přísně regulovat sféry odpovědnosti, kompetence a dohledu. Pokud některému členu personálu chybí potřebná kvalifikace, musí být proškolen a patřičně instruován. V případě potřeby může provozovatele stroje požadovat, aby takové školení zajistil výrobce/dodavatel. Kromě toho se musí provozovatel/uživatel ujistit, že personál plně rozumí obsahu této provozní příručky

2.3 Nebezpečí v případě ignorování bezpečnostních symbolů

Ignorování bezpečnostních pokynů a symbolů může představovat riziko pro osoby i samotné zařízení a jeho okolí. Nedodržení bezpečnostních pokynů může způsobit neplatnost jakékoli záruky.

Nedodržení bezpečnostních pokynů a symbolů může například způsobit:

- selhání důležitých funkcí stroje/zařízení
- selhání předepsaných postupů pro údržbu a opravy
- ohrožení osob elektrickým, mechanickým nebo chemickým nebezpečím
- ohrožení životního prostředí kvůli úniku nebezpečné látky
- poškození zařízení a budov

2.4 Provoz orientovaný na bezpečnost

Při obsluhování čerpadla je nutné za všech okolností dodržovat bezpečnostní pokyny obsažené v této příručce, platné národní předpisy pro prevenci nehod, stejně jako všechny ostatní interní pracovní, provozní a bezpečnostní předpisy provozovatele/uživatele zařízení.

2.5 Obecné bezpečnostní pokyny pro provozovatele/uživatele

Tam, kde horké nebo chladné části stroje představují nebezpečí, musí provozovatel/uživatel tyto části chránit před náhodným dotykem.

Pokud je stroj v chodu, nesmí být odstraněny ochranné kryty pohyblivých částí.

Všechny úniky (např. v místě těsnění hřídele) nebezpečných čerpaných médií (např. výbušné, toxické nebo horké) musí být zlikvidovány takovým způsobem, aby neohrožily životy osob nebo životní prostředí. Vždy je nutné dodržovat všechna vládní nařízení. Je nutné vyloučit veškerá rizika zasažení elektrickým proudem (např. viz předpisy VDE a místních podniků veřejných služeb).

2.6 Bezpečnostní pokyny pro údržbu, prohlídky a montážní práce

Uživatel musí zajistit, aby veškerou údržbu, prohlídky a montážní práce prováděli pouze autorizovaní a kvalifikovaní odborníci, kteří se se zařízením dostatečně seznámili podrobným prostudováním této Provozní příručky.

Je nutné dodržovat předpisy prevence úrazů.

V zásadě je možné provádět práce na stroji pouze tehdy, když stroj není v provozu. Při tom je nutné přesně dodržet proces jak uvést stroj do nečinnosti popsany v Provozní příručce.

Čerpadla nebo jednotky, které přepravují nebezpečná média, je nutné dekontaminovat. Okamžitě po ukončení prací na stroji je nutné opět nainstalovat a nově aktivovat všechna bezpečnostní a ochranná zařízení.

Před opětovným spuštěním stroje je nutné postupovat dle pokynů uvedených v odstavci „První uvedení do provozu“.

2.7 Neoprávněné změny a výroba náhradních dílů

Jakoukoli přestavbu nebo změnu na stroji lze provádět pouze po konzultaci s výrobcem. V zájmu bezpečnosti provozu používejte pouze náhradní díly a příslušenství schválená výrobcem. Používání jiných dílů může zbavit výrobce jakékoli odpovědnosti v případě následného poškození.

2.8 Neoprávněný provoz

Provozní bezpečnost dodaného stroje bude garantována pouze tehdy, pokud se stroj používá v souladu s pokyny obsaženými v Části 1 „Obecně“ této Provozní příručky.

Limity uváděné na technických listech nesmí být za žádných okolností překračovány. Čerpadla lze používat pouze v rámci uváděných charakteristik.

Citované normy a jiné dokumenty

DIN 4844 Část 1 Bezpečnostní značení; bezpečnostní symboly W 8

Příloha 13

DIN 4844 Část 1 Bezpečnostní značení; bezpečnostní symboly W 9

Příloha 14

3. Přeprava a dočasné uložení

3.1 Je nutno se vyvarovat delšího období dočasného uložení v prostředí s vysokou vlhkostí a kolísajících teplot. Kondenzace vlhkosti může poškodit vinutí a kovové části. Nedodržení může způsobit neplatnost záruky.

Nosná oka motoru udrží pouze hmotnost motoru. Jednotka sestávající z motoru a čerpadla musí být zvedána tak, že se vezme současně ze strany motoru a ze strany čerpadla.

3.2 POZOR

Pro zvedání čerpadla používejte pouze vhodná a certifikovaná zvedací zařízení. Používejte pouze taková nosná zařízení, která mají dostatečnou nosnou sílu.

4. Popis

Plastová čerpadla řady BADU Resort jsou určena pro cirkulaci bazénové vody v kombinaci s odpovídající filtrační jednotkou. Části, které jsou v kontaktu s přepravovaným médiem, jsou většinou vyrobené z polypropylénu vyztuženého skleněným vláknem PP GF 30 a mají tedy vynikající korozivzdornost vůči bazénové vodě a obvyklým chemikáliím, které se používají pro její úpravu. Kryt čerpadla neobsahuje žádné zálsky a tak může být snadno recyklován.

Hřídel motoru slouží také jako hřídel čerpadla, na které je namontováno oběžné kolo. Těsnění hřídele je mechanické těsnění měchového typu, uspořádané na plastovém středu oběžného kola. To zaručuje pozitivní elektrické oddělení bazénové vody od elektrického motoru. Díky umístění čerpadla těsně u motoru je zapotřebí jen minimální prostor. Čerpadlo je poháněno třífázovým motorem. V plášti čerpadla je začleněno košové síto (143), které nepropustí hrubé nečistoty do vnitřního prostoru čerpadla.

5. Montáž a instalace

5.1 POZOR

Čerpadlo je vybaveno motorem s krytím IP X4. Při venkovní instalaci doporučujeme zajistit nějakou ochranu proti dešti. Tím se zvýší životnost čerpadla. Při instalaci v uzavřené místnosti, jako je například technická místnost, sklep nebo šachta je nutné počítat s dostatečně velkým odtokovým systémem. Velikost podlahového odvodnění závisí na velikosti bazénu, stejně jako na oběhové průtokové rychlosti a možných netěsnostech uvnitř oběhového systému. Na místě musí být zajištěno dostatečné větrání pro prevenci kondenzace a také dostatečné chlazení motoru čerpadla a ostatních relevantních přístrojů jako jsou řídicí skříně a řídicí jednotka. Teplota okolí nesmí být vyšší než 40°C. Sestavení a instalace čerpadla musejí probíhat v souladu s příslušnými předpisy, např. DIN 4109, aby se snížil hluk nesený konstrukcí a hluk přenášený vzduchem. Kvůli tomu je nutné instalovat čerpadlo na sokl s korkovými vrstvami nebo třeba pěnovým materiálem (odpovídající tvrdosti). Trubky musí být namontovány bez pnutí, v případě potřeby rozloženy elasticky. Pokud je to nutné, musí se instalovat potrubní kompenzátory.

Při instalaci se přesvědčte, že je k dispozici dostatečný prostor pro následnou demontáž jednotky motoru ve směru k ventilátoru motoru (minimálně 120 mm) a do výšky nad košovým sítem (143) (minimálně 380 mm), viz směry na rozměrovém výkresu. Připevnění čerpadla k základně by mělo být provedeno výhradně pomocí šroubů, svorníků, závitů (nebo spojovacích kolíků), aby bylo možné jednotku motoru vyjmout a nebyla zablokována!

5.2 Čerpadlo nesmí být nikdy použito jako podpěra pro potrubí. Trubky musí být instalovány tak, aby se na čerpadlo nepřenášela žádná síla nebo točivý moment (např. následkem zkroucení nebo tepelného roztažení). Trubka musí mít podpůrné fixační místo přímo před čerpadlem tak, aby její napojení do čerpadla bylo bez napětí. To by mělo být provedeno pomocí vhodných kompenzátorů.

Je-li překročena pevnost trubky, mohou se objevit průsaky buď v samotném čerpadle, nebo přírubových spojeních a může docházet k velkým ztrátám média.

Sací trubka by měla být instalována s nepřetržitým sklonem vzhůru a tlakové potrubí s nepřetržitým sklonem dolů, aby se zamezilo tvorbě vzduchových kapes.

Doporučujeme instalovat kontrolní ventily a uzavírací ventily podle typu čerpadla nebo zařízení.

Roztažení trubek způsobené teplotou musí být kompenzováno vhodnými prostředky. Doporučujeme instalovat kompenzátory mezi čerpadlo a trubku. Je nutné se vyvarovat náhlému uzavření ventilů v potrubí. Výsledné tlakové rázy způsobené tímto uzavřením často vysoce překračují maximální přípustný tlak pláště čerpadla. Pro absorpci náhlých tlakových rázů je nutné instalovat tlumítka nebo expanzní nádoby.

Pozor: Spoje provedené lepidlem ABS, lepené hrdlo (721), vyžadují delší čas na zatvrdnutí. Je nutné vyčkat alespoň 12 hodin mezi přilepením a prvním spuštěním čerpadla.

5.3

POZOR

Mechanická/hydraulická

Čerpadlo musí být instalováno ve vodorovné poloze na suchém místě. Může být instalováno buď maximálně 5 metrů **pod** (spádové napájení) nebo **nad** hladinou kapaliny (sací režim). Geodetická výška mezi hladinou kapaliny a přítokem čerpadla nesmí být větší než 3 metry. Sací výška může být významným způsobem snížena průtokovým odporem v sacím potrubí, pokud jsou trubky příliš dlouhé nebo nedostatečně dimenzované. Rozměry sacího potrubí v tabulce platí pouze pro sací potrubí, které **není delší než 5 metrů**. U delšího potrubí se zvyšuje průtokový odpor a sání se zhoršuje. Zvyšuje se také riziko kavitace. **Ujistěte se, že sací potrubí neprosakuje, jinak se čerpadlo bude naplňovat nedostatečně nebo vůbec.**

Průhledné víko musí být pevně přišroubováno a sací/přívodní potrubí musí být co nejkratší. To sníží dobu plnění, která závisí na objemu vzduchu v přívodním potrubí. Pokud je přívodní potrubí příliš dlouhé, může to trvat až 12 minut. Pokud je to možné, instalujte přívodní potrubí k čerpadlu pod hladinou kapaliny. Tam, kde je čerpadlo instalováno nad hladinou kapaliny, doporučujeme instalovat patní ventil v přívodním potrubí. Takto se sací potrubí nemůže samo vyprázdnit, když se čerpadlo zavře. To udržuje časy naplnění krátké, např. poté, co musíte vyčistit košové síto (143).



5.4

Elektrické zapojení: Všechna elektrická zapojení musí provést odborník!

Před prováděním jakékoli údržby nebo elektrikářských prací se ujistěte, že všechny díly jsou bez napětí.

Zkontrolujte, zda je elektrická instalace vybavena odpojovacím zařízením, které umožňuje odpojení všech pólů od sítě při minimální dotekové vzdálenosti 3 mm.

Toto čerpadlo je konstruováno podle bezpečnostní třídy I.

Okolní teplota nesmí překročit 40°C. Čerpadla s třífázovými motory vyžadují instalaci správně nastaveného nadproudového vypínače. Věnujte pozornost údajům na štítku motoru. Nedodržení má za následek neplatnost záruky při selhání motoru.

Motory jsou konstruovány podle tepelné třídy F, žebra mohou dosáhnout teploty až 70°C.

Pozor: Použití čerpadel pro bazény a omezené území okolo je dovoleno pouze tehdy, pokud jsou čerpadla instalovaná v souladu s normou DIN/VDE 0100 Část 702. Prosím konzultujte případné problémy s kvalifikovaným elektrotechnikem!

Napájecí obvod je nutné chránit dle platných norem pomocí proudového chrániče RCCB I Δ N \leq 30 mA.

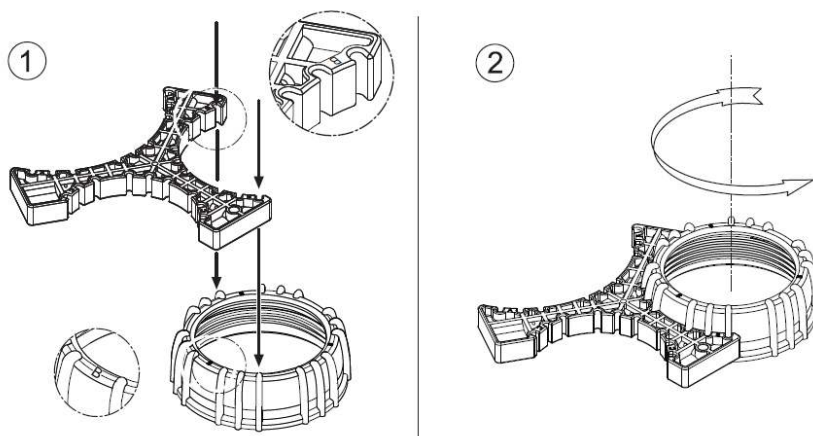
Podle normy musí být použito elektrické zapojení H05RN – F, resp. H07RN- F. Kromě toho je nutné přizpůsobit minimální přípustný průřez síle motoru a délce kabelu.

6. První spuštění

6.1

POZOR

Uvolněte kruhovou matici (160.2) nad košovým sítem (143) otočením proti směru hodinových ručiček, v případě potřeby lze použít otevírací zařízení (577). Umístěte otevírací zařízení podle písmen (A, B nebo C), které jsou na otevíracím zařízení, stejně jako na kruhové matici (160.2), viz obrázek 1. Umístěte otevírací zařízení na žebra kruhové matice, jak ukazuje obrázek 1, až zapadne. Uvolněte kruhovou matici otáčením proti směru hodinových ručiček, viz obrázek 2. Odstraňte průhledné víko (160.1). Pomalu naplňte čerpadlo čistou vodou až do úrovně přívodní přípojky. Vložte nazpět průhledné víko (160.1) a ujistěte se, že těsnící kroužek (412.1) dobře sedí v drážce pláště. Utáhněte kruhovou matici (160.2) **rukou**, nepoužívejte sílu. Jinak se čerpadlo naplní nedostatečně nebo vůbec. **Nikdy nenechávejte čerpadlo běžet na sucho, a to ani za účelem kontroly směru otáčení!**



6.2

POZOR

Před spuštěním čerpadla zkontrolujte, zda je uzavírací ventil na tlakové straně napůl uzavřený! Až po dosažení plné rychlosti pomalu otevřete uzavírací ventil a seřídte podle pracovního bodu.

6.3

POZOR

Ujistěte se, že se čerpadlo a motor volně otáčejí, zejména pokud byly delší dobu v nečinnosti. Vložte šroubovák do otvoru na konci ventilátoru a otočte jej rukou ve směru otáčení. V případě potřeby sundejte kryt ventilátoru a otáčejte ventilátorem rukou. Po opětovném spuštění se přesvědčte, že mechanické těsnění neprosakuje.

6.4

POZOR

Nikdy nespouštějte čerpadlo bez košového síta (143), jinak se čerpadlo může ucpat a zablokovat.

6.5

POZOR



Před první spuštěním čerpadla s třífázovým motorem je nutné zkontrolovat, zda se motor otáčí ve směru zobrazené šipky (proti směru hodinových ručiček z pohledu od ventilátoru). Pokud se motor otáčí ve špatném směru, dvě fáze je nutné otočit (pouze kvalifikovaný elektrikář!). Pokud je směr otáčení chybný, čerpadlo je hlučnější a málo se plní.

6.6

POZOR

Ujistěte se, že osazené uzavírací ventily v sacím a tlakovém potrubí jsou zcela otevřené. Čerpadlo nesmí nikdy běžet se zavřenými uzavíracími ventily!

7. Údržba / opravy

POZOR

Košové síto (143) je nutné pravidelně vyprazdňovat. Plné nebo špinavé síto zhoršuje průtokovou rychlost čerpadla a filtraci.

7.1 Čištění síta

1. Vypněte čerpadlo.
2. Zavřete uzavírací ventily.
3. Uvolněte kruhovou matici (160.2), viz odstavec 6.1
Zvedněte průhledné víko (160.1)
Odstraňte košové síto (143), vyčistěte a vraťte na místo.
Dejte zpět průhledné víko (160.1) a utáhněte kruhovou matici (160.2), viz odstavec 6.1 a 6.3
4. Otevřete uzavírací ventily.
5. Opětovně spusťte čerpadlo.

7.2

POZOR

Když čerpadlo vypne tepelná ochrana ve vinutí nebo nadproudový vypínač, je nutné je odpojit od napájení a zkontrolovat, zda se může stále volně otáčet. Toto zkontrolujete otáčením hřídele motoru na straně ventilátoru pomocí šroubováku nebo jiného nástroje. Pokud otáčení hřídele motoru vyžaduje značnou sílu, musí čerpadlo prohlédnout odborník. Pokud se otáčí snadno, vyndejte nástroj a obnovte napájení. Jakmile motor vychladne, tepelná ochrana ve vinutí se sama znovu aktivuje, respektive lze stisknout nadproudový vypínač. Toto se může stát pouze ještě **jednou**. Jestliže čerpadlo nadále vypíná kvůli tepelné ochraně ve vinutí nebo nadproudovému vypínači, musí odborník stanovit, jaká je příčina špatného fungování (např. zablokování čerpadla kvůli nečistotám nebo písku, který se tam dostal při vysávání dna bazénu). Zkontrolujte napájení a pojistky.

7.3

POZOR

Pokud čerpadlo vypoví službu, je nutné je vyčistit. Opakované startování zablokovaného čerpadla může poškodit motor. V takovém případě je záruka neplatná!

7.4

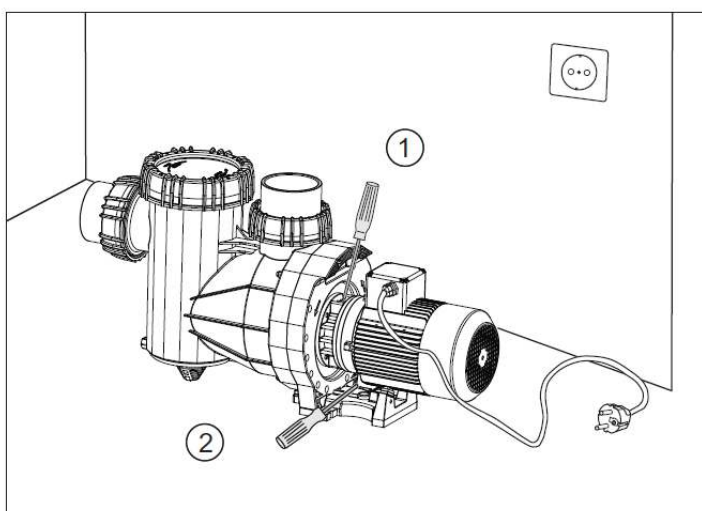
POZOR

Netěsná trubka na spodní straně mezi pláštěm čerpadla a motorem se nesmí nikdy ucpat, ani utěsnit; jinak by voda v ní vystoupala a motor by byl poškozen! Prosím ujistěte se, že průsak nemůže způsobit následné škody! V případě potřeby zajistěte vhodnou odkapávací misku.

7.5 **Odstranění krystalů soli z BADU Resort AK – s plastovým kontrolním okénkem**

Pravidelně kontrolujte plastové okénko, zda není zaneseno krystaly soli (ze slané vody). Odstraňte všechny krystaly, které se mohly na okénku vytvořit.

Před prováděním jakékoli údržby se ujistěte, že všechny díly jsou odpojeny ze sítě.



Použijte šroubovák nebo podobný nástroj k pečlivému odstranění krystalů seshora skrz otvory z okénka. Odstraňte krystaly soli, které se mohly nashromáždit na patě motoru. Hřídel motoru musí být zcela zbavena nánosů krystalů. Prosím zkontrolujte, zda se hřídel volně otáčí. Otáčejte hřídelí motoru pomocí šroubováku na straně ventilátoru. Pokud se otáčí volně, vyndejte šroubovák a obnovte napájení.

7.6

POZOR

Důležité rady pro opravy

Demontáž:

Výměna mechanického těsnění:

Vypněte čerpadlo a odpojte od napájení. **Výměnu mechanického těsnění svěřte odborníkovi. Mechanické těsnění musí být vždy vyměněno kompletně (433).** K tomu není nutné demontovat celé čerpadlo, stačí vyndat jednotku motoru z pláště (101) uvolněním 12 samořezných šroubů (900) a 4 imbusových šroubů (914.1).

Sundání oběžného kola:

Oběžné kolo BADU®Resort sedí na hřídeli. Odšroubujte uzavřenou matici (922) s těsnícím kroužkem (412.6). Sundejte oběžné kolo (230.1) z hřídele motoru.

Montáž:

Namontování nového mechanického těsnění

Slabě navlhčete střed oběžného kola (230), stejně jako objímku celého pojistného kroužku mýdlovou vodou. Přitiskněte mechanické těsnění (433) na střed oběžného kola oběma palci, respektive vtiskněte pojistný kroužek do krytu ucpávky (161.2).

Opětovná montáž oběžného kola

Před opětovným namontováním oběžného kola vyčistěte povrch pojistného kroužku a mechanického těsnění alkoholem nebo čistou papírovou utěrkou.

Nejdříve nasadte na hřídel motoru oběžné kolo (230), až zapadne. Potom našroubujte uzavřenou matici (922) s pojistným kroužkem (412.6).

Opětovná montáž jednotky motoru do pláště čerpadla

Nejdříve otočte 12 samořezných šroubů (900) doleva, dokud nedosáhnou řezaného závitu a nezaklapnou, až poté utáhněte. Ujistěte se prosím, že šrouby nejsou utaženy příliš silně (utahovací moment 7 Nm). Utáhněte 4 imbusové šrouby (914.1) diagonálně (utahovací moment 3 Nm).

Nepoužívejte sílu!

Pokud hrozí nebezpečí zamrznutí, musí být čerpadlo předem vypuštěno. Za tímto účelem otevřete výpustnou zátku (582), aby se vypustila veškerá kapalina. Vypusťte vodu také ze všech trubek.

8. V případě špatného fungování

Těsnění mezi motorem a pláštěm čerpadla je mechanické (433). Je běžné, že občas několik kapek média prosákne, zejména během přestávek v činnosti. V závislosti na koncentraci přepravovaného média a délce provozu může toto mechanické těsnění po nějaké době přestat těsnit. Pokud kapalina proniká trvale, vyměňte kompletně celé mechanické těsnění (433) za nové (viz odstavec 7.5).

V případě špatného fungování doporučujeme nejdříve kontaktovat stavitele bazénu.

Pokud je nutné vyměnit kuličková ložiska, musí být použita ložiska mazaná vzduchem pro vysoké teploty C3 (přibližně 180°C)!

Nové spuštění čerpadla viz odstavec 6.

9. Související dokumentace

Seznam dílů a materiály

BADU®Resort 30 / 40 / 45 / 50 / 55 / 60 / 70 / 80 / 110

Díl	Počet	Popis	Materiál Poznámky
101	1	Plášť průměr 110 BADU®Resort 50 / 55 / 60 / 70 / 80 / 110	PP GF 30
101	1	Plášť průměr 110 BADU®Resort 30 / 40 / 45	PP GF 30
113	1	Střední příruba	PP TV 40
143	1	Košové síto	PP
160.1	1	Průhledné víko	PC
160.2	1	Kruhová matice	PA 66 GF 30
161.2	1	Kryt ucpávky průměr 150 BADU®Resort 30 / 40 / 45 / 50 / 55 / 110	PP TV 40
161.2	1	Kryt ucpávky průměr 135 BADU®Resort 60 / 70 / 80	PP TV 40
174.2	1	Difuzér průměr 90 BADU®Resort 60 / 70 / 80	PP GF 30
174.2	1	Difuzér průměr 110 BADU®Resort 110	PP GF 30
174.2	1	Difuzér průměr 60 BADU®Resort 30 / 40 / 45 / 50 / 55	PP GF 30
174.3	1	Krycí disk pro difuzér průměr 60 BADU®Resort 30 / 40 / 45 / 50 / 55	PP GF 30
174.4	1	Konfuzor pro difuzér průměr 60	PP GF 30
230	1	Oběžné kolo	PP GF 30
412.1	1	Těsnící kroužek	NBR 50° S
412.11	2	Těsnící kroužek BADU®Resort 50 / 55 / 60 / 70 / 80 / 110	NBR 60° S
412.11	2	Těsnící kroužek BADU®Resort 30 / 40 / 45	NBR 60° S
412.2	1	Těsnící kroužek	NBR 60° S
412.5	1	Těsnící kroužek	NBR 70° S
412.51	1	Těsnící kroužek BADU®Resort 30 / 40 / 45 / 50 / 55	NBR 60° S
412.6	1	Těsnící kroužek	Viton 70°
433	1	Mechanické těsnění, komplet, průměr 20 - mechanické těsnění - pojistný kroužek - objímka	Q 54 PG Al ₂ O ₃ NBR
507	1	Rozstříkovací kroužek	NBR
554.1	16	Podložka	A2
554.11	4	Podložka	A2
554.2	4	Podložka	A2

Díl	Počet	Popis	Materiál Poznámky
577	1	Otevírací zařízení	PP GF 30
580	4	<i>Německy</i>	PE
582	1	Uzávěr s plochým těsněním	PP (CH) NBR 60°
595	2	Gumový nárazník BADU®Resort 30; 1 vpředu, 1 vzadu, uprostřed	NBR
595	3	Gumový nárazník BADU®Resort 40-80; 1 vpředu, 1 vlevo, 1 vpravo	NBR
595	4	Gumový nárazník BADU®Resort 110; 1 vpředu, 1 vlevo, uprostřed, 1 vpravo	NBR
595.1	1	Gumový nárazník Plášť: 1 vpředu	NBR
721	2	Matice šroubení pro spojení průměr 110 BADU®Resort 50 / 55 / 60 / 70 / 80 / 110	PA 66 GF30
721	2	Lepená objímka pro PVC trubky průměr 110 BADU®Resort 50 / 55 / 60 / 70 / 80 / 110	ABS
721	2	Matice šroubení pro spojení průměr 90 BADU®Resort 30 / 40 / 45	PA 66 GF30
721	2	Lepená objímka pro PVC trubky průměr 75 BADU®Resort 30	ABS
721	2	Lepená objímka pro PVC trubky průměr 90 BADU®Resort 40 / 45	ABS
800	1	Motor (hřídel motoru)	1.4057
894	1	Noha motoru	PP GF 30
894.1	8	Adaptér BADU®Resort 40 / 45 / 50 / 55 / 60 / 70 4 vlevo, 4 vpravo	PP
894.1	4	Adaptér BADU®Resort 55 / 80, 2 vlevo, 2 vpravo	PP
894.2	1	Noha adaptéru BADU®Resort 30, uprostřed	PP GF 30
900	12	Samořezný šroub	A 2
900.1	3	Zápustný šroub	A 2
900.2	2	Závitořezný šroub	A 2
914.1	4	Imbusový šroub	A 2
914.2	4	Imbusový šroub	A 2
920.1	4	Samosvorná matice se zoubkovaným ložiskem	A 2
922	1	Matice oběžného kola	PP GF 30 s mosaznou vložkou

Při objednávání náhradních dílů uvádějte prosím typ čerpadla, číslo čerpadla, kapacitu motoru a výrobní číslo požadovaného náhradního dílu! **Podléhá technickým změnám!**

Seznam dílů a materiály

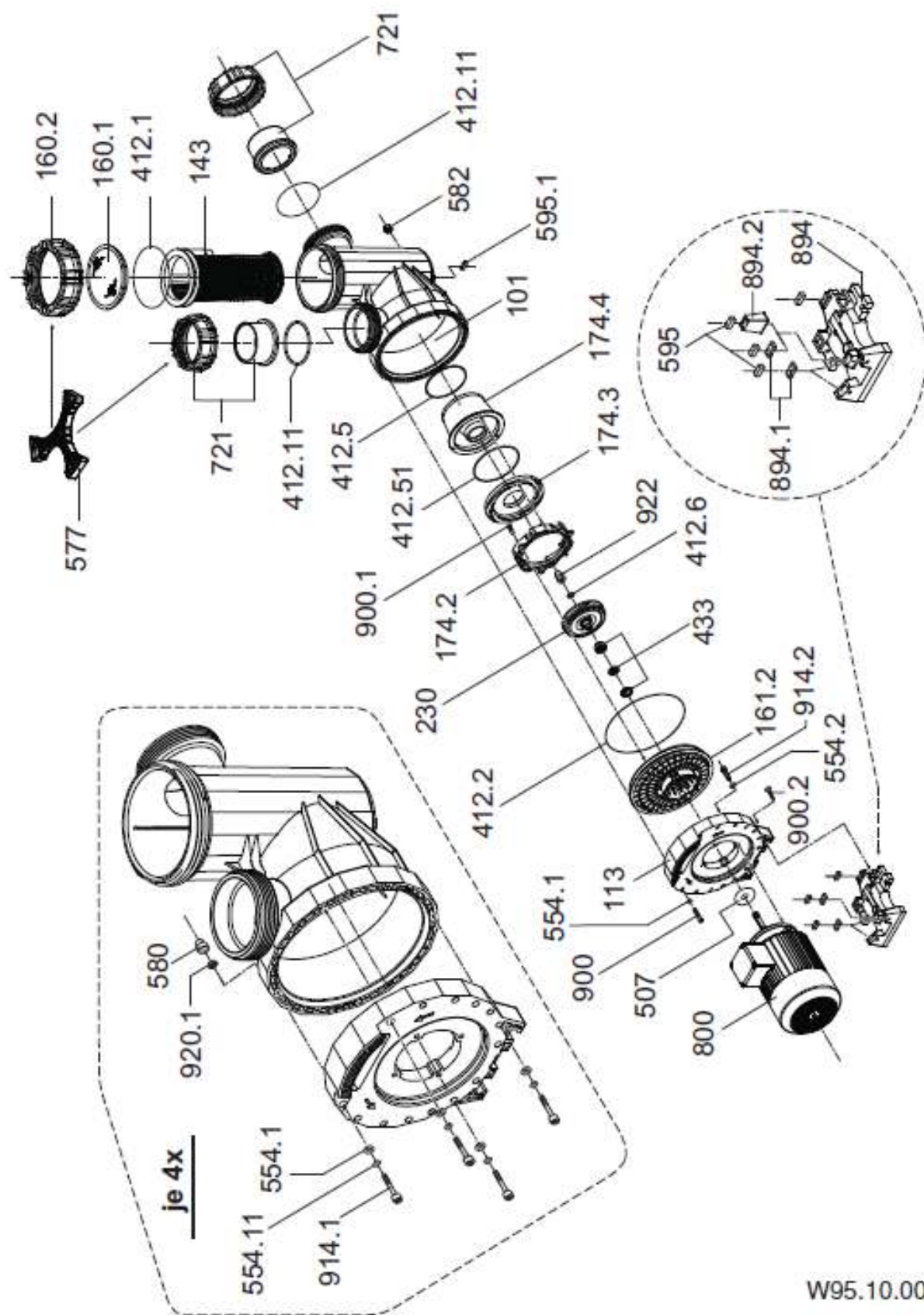
BADU®Resort..-AK

Díl	Počet	Popis	Materiál Poznámky
101	1	Plášť průměr 110 BADU®Resort 50 / 55 / 60 / 70 / 80 /110	PP GF 30
101	1	Plášť průměr 110 BADU®Resort 30 / 40 / 45	PP GF 30
113	1	Střední příruba	PP TV 40
143	1	Košové síto	PP
160.1	1	Průhledné víko	PC
160.2	1	Kruhová matice	PA 66 GF 30
161.2	1	Kryt ucpávky průměr 150 BADU®Resort 30 / 40 / 45 / 50 / 55 / 110	PP TV 40
161.2	1	Kryt ucpávky průměr 135 BADU®Resort 60 / 70 / 80	PP TV 40
174.2	1	Difuzér průměr 90 BADU®Resort 60 / 70 / 80	PP GF 30
174.2	1	Difuzér průměr 110 BADU®Resort 110	PP GF 30
174.2	1	Difuzér průměr 60 BADU®Resort 30 / 40 / 45 / 50 / 55	PP GF 30
174.3	1	Krycí disk pro difuzér průměr 60 BADU®Resort 30 / 40 / 45 / 50 / 55	PP GF 30
174.4	1	Konfuzor pro difuzér průměr 60	PP GF 30
230	1	Oběžné kolo BADU®Resort 30-AK / 40-AK / 45-AK / 50-AK / 55-AK BADU®Resort 60-AK / 70-AK / 80-AK BADU®Resort 110-AK	PP GF 30 PP G3N01 PP GF 30
340	1	Svítilna	PPE GF30
412.1	1	Těsnící kroužek	Viton 50° S
412.11	2	Těsnící kroužek	Viton
412.12	1	Těsnící kroužek	NBR
412.2	1	Těsnící kroužek	Viton 60° S
412.5	1	Těsnící kroužek	Viton
412.51	1	Těsnící kroužek BADU®Resort 30 / 40 / 45 / 50 / 55	Viton 60° S
412.6	1	Těsnící kroužek	Viton 70°
433	1	Mechanické těsnění, komplet, průměr 20 - mechanické těsnění - pojistný kroužek - objímka	Q1Q1VMM SiC Viton
554.1	16	Podložka	A2
554.11	4	Podložka	A2
554.2	4	Podložka	A2
554.5	4	Podložka	A2

Díl	Počet	Popis	Materiál Poznámky
554.6	4	Podložka	A2
577	1	Otevírací zařízení	PP GF 30
580	4	<i>Německy</i>	PE
582	1	Uzávěr s plochým těsněním	PP NBR 60° S
595	2	Gumový nárazník BADU®Resort 30; 1 vpředu, 1 vzadu, uprostřed	NBR
595	3	Gumový nárazník BADU®Resort 40-80; 1 vpředu, 1 vlevo, 1 vpravo	NBR
595	4	Gumový nárazník BADU®Resort 110; 1 vpředu, 1 vlevo, uprostřed, 1 vpravo	NBR
595.1	1	Gumový nárazník Plášť: 1 vpředu	NBR
721	2	Matice šroubení pro spojení průměr 110 BADU®Resort 50 / 55 / 60 / 70 / 80 /110	PA 66 GF30
721	2	Lepená objímka pro PVC trubky průměr 110 BADU®Resort 50 / 55 / 60 / 70 / 80 /110	ABS
721	2	Matice šroubení pro spojení průměr 90 BADU®Resort 30 / 40 / 45	PA 66 GF30
721	2	Lepená objímka pro PVC trubky průměr 75 BADU®Resort 30	ABS
721	2	Lepená objímka pro PVC trubky průměr 90 BADU®Resort 40 / 45	ABS
800	1	Motor (hřídel motoru)	1.4057
894	1	Noha motoru	PP GF 30
894.1	8	Adaptér BADU®Resort 40 / 45 / 50 / 55 / 60 / 70 4 vlevo, 4 vpravo	PP
894.1	4	Adaptér BADU®Resort 55 / 80, 2 vlevo, 2 vpravo	PP
894.2	1	Noha adaptéru BADU®Resort 30, uprostřed	PP GF 30
900	12	Samořezný šroub	A 2
900.1	3	Zápustný šroub	A 2
900.2	2	Závitořezný šroub	A 2
901.6	4	Šestihranný šroub	A 2
914.1	4	Imbusový šroub	A 2
914.2	4	Imbusový šroub	A 2
920.1	4	Samosvorná matice se zoubkovaným ložiskem	A 2
920.5	4	Šestihranný šroub	A 2
922	1	Matice oběžného kola	PP GF 30 s mosaznou vložkou

Výkres dílů

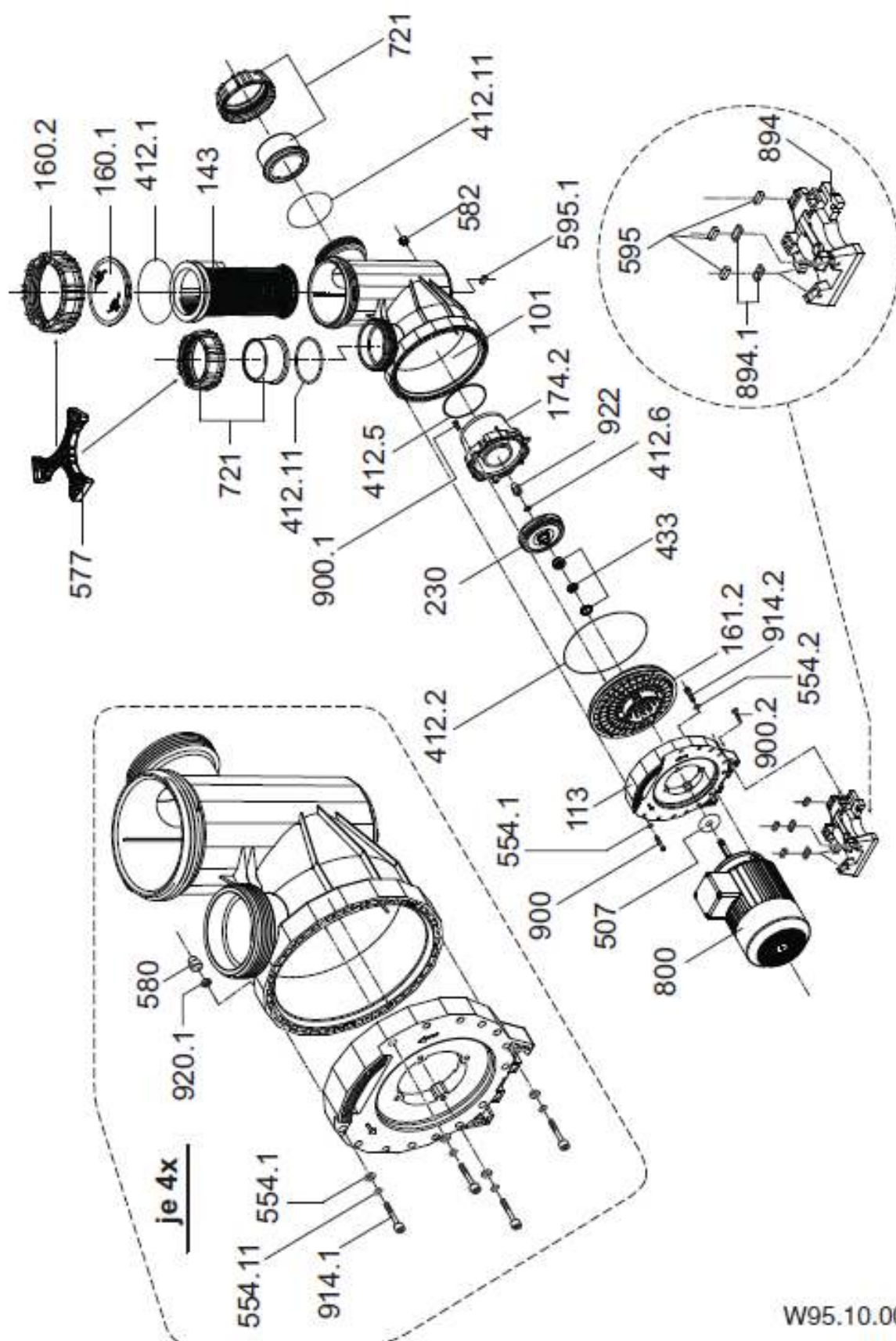
BADU®Resort 30 / 40 / 45 / 50 / 55



W95.10.001

Výkres dílů

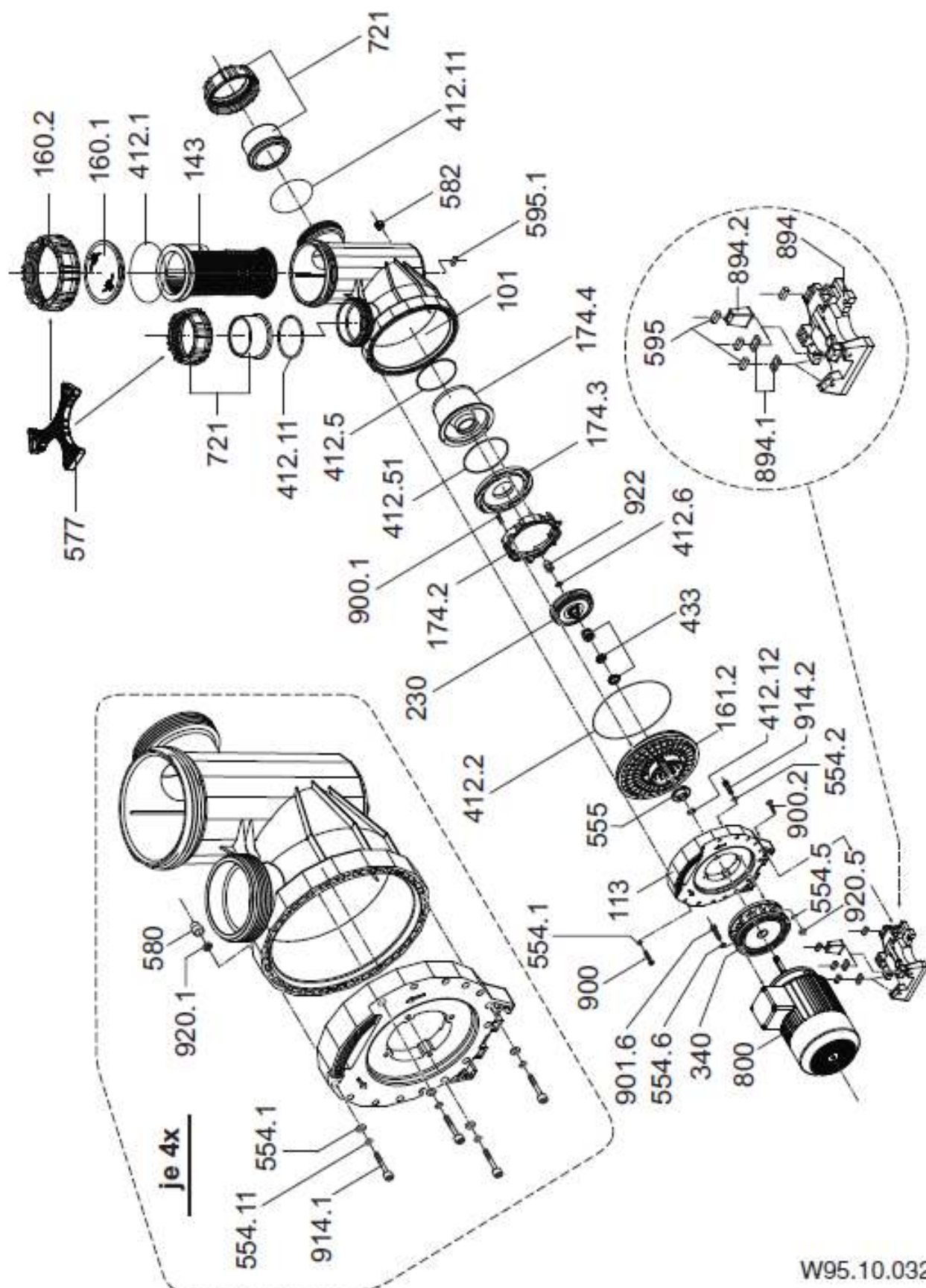
BADU®Resort 60 / 70 / 80 / 110



W95.10.001-1

Výkres dílů

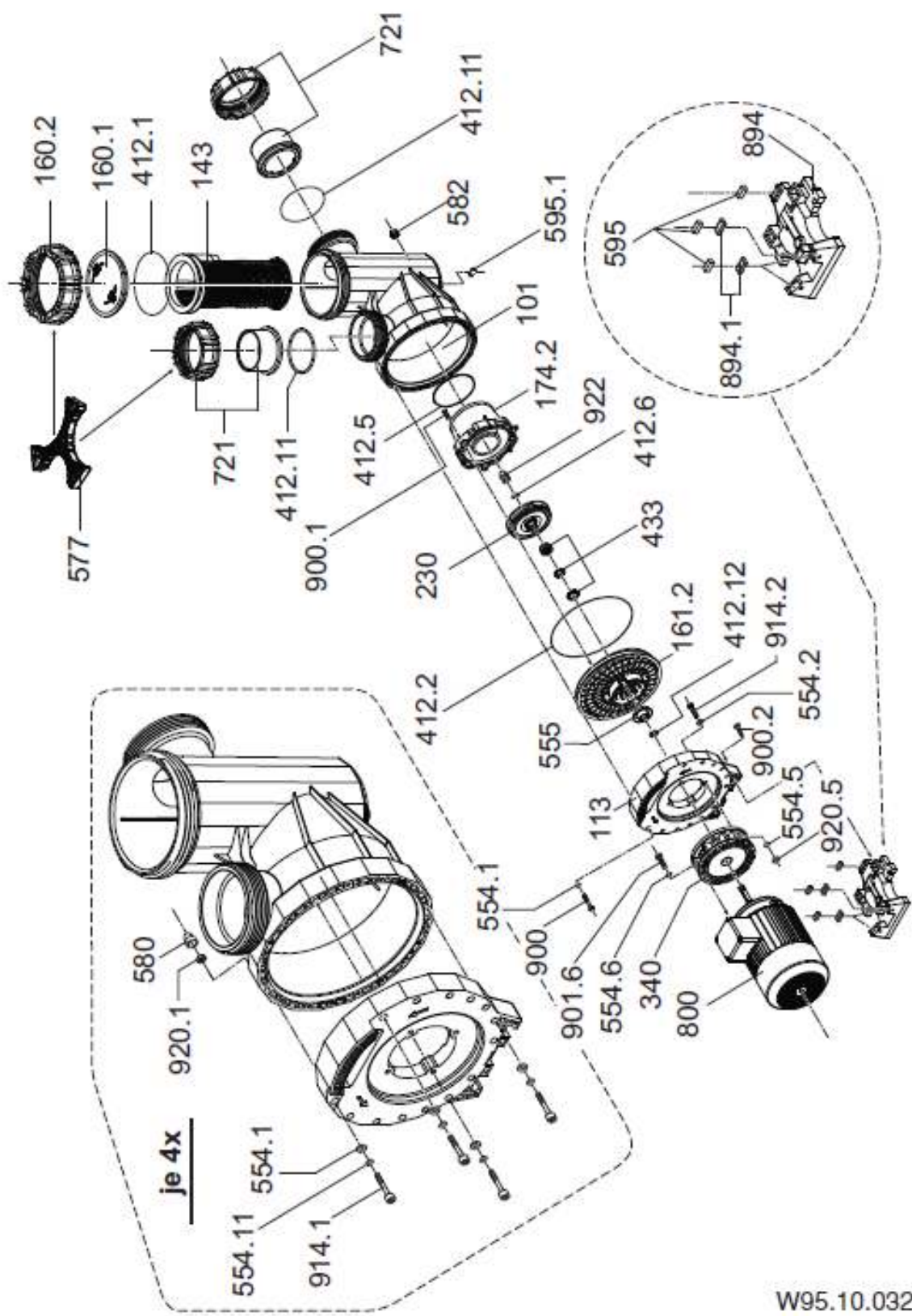
BADU®Resort 30-AK / 40-AK / 45-AK / 50-AK / 55-AK



W95.10.032

Výkres dílů

BADU®Resort 60-AK / 70-AK / 80-AK / 110-AK



W95.10.032-1

Prohlášení ES o shodě

jak je definuje Směrnice o strojním vybavení 89/392/EHS, Příloha II A

Prohlašujeme, že jednotka čerpadla

Typ: _____

Zakázka č.: _____

Řada:

BADU®Resort

BADU®Resort-AK

splňuje následující normy:

Směrnice 98/37/ES o strojním vybavení

Směrnice 89/336/EHS o elektromagnetické kompatibilitě, ve znění Směrnice 93/68/EHS

Směrnice 2006/95/ES o nízkém napětí

Směrnice 2002/96/ES o odpadních elektrických a elektronických zařízeních (OEEZ)

Směrnice 2002/95/ES o používání nebezpečných látek v elektrických a elektronických zařízeních (RoHS)

harmonizované normy, a to zejména

EN 60335-1

EN 60335-2, Část 41

D-91233 Neunkirchen a. Sand,

1.10.2008

i.V. F. Eisele
Technický ředitel

ppa. A. Herger
Ředitel prodeje a
marketingu

Místo

Datum

Adresa

Hauptstraße 1-3, 91233 Neunkirchen a. Sand

Prodejce čerpadel Badu Resort:

www.bazenonline.cz