



UŽIVATELSKÁ A INSTALAČNÍ PŘÍRUČKA



UV LAMPA PRO BAZÉNY

UV-X 16W, UV-X 40W, UV-X 65W, UV-X 85W

UV-X 16W, UV-X 40W, UV-X 65W, UV-X 85W



UPOZORNĚNÍ

Na základě vyhlášky č. 50/1978 Sb. smí instalaci provést pouze osoba s odbornou elektro kvalifikací v souladu s vyhláškou.

UPOZORNĚNÍ

Seznamte se podrobně s tímto manuálem a přečtěte si pozorně všechna upozornění a doporučení. Je třeba, abyste se tímto manuálem řídili při každém styku se zařízením.

1. Základní popis UV-X Sterilizátorů

Ultrafialové sterilizátory UV-X slouží pro sterilizaci bazénové vody. Vyzařují ultrafialové záření o vlnové délce 253 nm, které ničí bakterie a jejich zárodky ve vodě, a ta je čistá a poskytuje lepší hygienické podmínky pro uživatele bazénu. Ultrafialové sterilizátory HANSCRAFT UV-X poskytují, velmi jednoduchým způsobem, čistou, svěží a jasnou vodu, přičemž nedochází k jakémukoli znečišťování životního prostředí a bez nežádoucích účinků pro konečného uživatele.

Princip UV-X sterilizátorů je jednoduchý. Voda je za pomoci bazénového čerpadla hnána přes jednotku nerez UV lampy, kde je vystavena UV záření. Toto záření produkuje speciální UV jednotka vsazená do ochranné křemíkové-skleněné trubice a ničí viry a bakterie. Stejně tak dochází k zamezení jejich dalšího množení. Jednotky UV-X 40, 65 a 85 mají navíc prodlouženou délku této trubice, tudíž voda setrvá uvnitř po delší dobu. Vnitřek jednotek, díky nerezové a leštěné konstrukci, odráží UV paprsky, a proto je celý proces čištění vody pomocí záření umocněn o několik desítek procent. Vnitřní konstrukce je vyrobena z nerezové oceli s elektrolytickým zušlechťením, což garantuje násobení účinnosti a zároveň zabraňuje nežádoucímu zanášení vnitřních průtokových prostorů zařízení. Voda ve Vašem bazénu bude čistá, jasná a kvalitnější. Zařízení je zároveň naprosto nezávadné a nedráždí citlivou lidskou pokožku, tak jako chlorové chemické přípravky.

2. Sumarizace výhod zařízení UV-X

1. Výrazně snižuje množství používané chemie v bazénu. Vaše pokožka bude zdravější.
2. Odstraňuje problém červených podrážděných očí z koupání v chlorované vodě.
3. Zvyšuje průzračnost a jasnost bazénové vody.
4. Ekologický provoz.
5. Ochrana před viry, bakteriemi a patogenními organismy.
6. Snížené množství řas nebo plísní ve vodě.
7. Vyšší účinnost díky vnitřnímu odrazovému efektu UV paprsků.
8. Velmi snadná instalace, údržba i provoz zařízení.
9. Vysoká životnost UV zářičů – až 8000 hodin provozu.
10. Vysoká životnost těla UV-X – vyrobeno z 304 Nerezové oceli.
11. Jednoduchá vyměnitelnost UV zářiče.
12. Moderní řešení úpravy bazénové vody.

3. Často kladené otázky UV-X

- 1. Bude použitím lampy UV-X redukována spotřeba chloru v mém bazénu?**
Dá se odpovědět, že určitě ano. Spotřebu chloru v bazénovém zařízení ovlivňuje mnoho faktorů. UV záření má na spotřebu chloru nepřímý vliv. Díky zařízení je redukován výskyt bakterií i řas, tudíž je i potřeba chloru nižší.
- 2. Ovlivňuje UV lampa pH nebo vyváženost vody?**
Ne, UV lampy neohrožují vyváženost pH bazénové vody. Samozřejmě je stále důležité udržovat pH a alkalitu vody standardním způsobem.
- 3. Do bazénu přidáváme CYA (C₃H₃N₃O₃) pro stabilizaci chloru a prevenci jeho snižování vlivem slunečního záření. Bude UV lampa snižovat účinek?**
Ano, UV záření z lamp UV-X snižují množství volného chloru. To je důvod, proč by měly být vždy UV lampy používány s vybalancovanou bazénovou vodou, která je stabilizována pomocí Cyan Uric Acyd chemií.

4. Návod k použití UV-X

UPOZORNĚNÍ: Na základě vyhlášky č. 50/1978 Sb. smí instalaci provést pouze osoba s odbornou elektro kvalifikací v souladu s vyhláškou.

1. Zařízení nemá samostatné cirkulační čerpadlo. Je nutno jej provozovat s bazénovým čerpadlem.
2. UV-X sterilizátor připojte na bazénový okruh za filtrační jednotku na výstupu.
3. Propojte modrou spojnicí PVC na vstupu s trubicí vedoucí k výtlačku od čerpadla (přes filtraci).
4. Spojte druhou modrou spojnicí PVC na výstupu z UV lampy a propojte na další filtr nebo do bazénu.
5. Po propojení potrubí lepením je možno zapnout cirkulaci bazénové vody. Ještě jednou zkontrolujte těsnost a připevnění všech částí.
6. Po spuštění cirkulace těleso UV lampy odzdušněte nakloněním a zkontrolujte jej po dvou až čtyřech minutách. Pakliže je cirkulace v pořádku, zařízení je připraveno na další krok montáže.
7. Připevněte uzemnění na šroub fixačního držáku UV tělesa lampy (viz.obr.č8).
8. Mezi tělesem UV lampy (viz.obr.č7) a držákem (viz.obr.č8) nevkládejte jakýkoli jiný předmět, který by mohl zabránit správnému uzemnění.
9. Po umístění elektrické krabice a propojení je zařízení připraveno k použití.



UPOZORNĚNÍ

Zařízení vyzařuje nebezpečné záření! Nikdy zařízení nezapínejte, pokud není lampa instalována v těle z nerezové oceli nebo jinde. Přímý pohled na UV lampu může vážně poškodit zrak!

UPOZORNĚNÍ:

Instalovat zařízení smí pouze osoba s vyhláškou č. 50/1978 Sb., která má odbornou elektro kvalifikaci.

UPOZORNĚNÍ:

Na UV zářič se nikdy nedívejte napřímo. Škodí očím i pokožce.

UPOZORNĚNÍ:

Průchodnost vody UV lampou musí být vždy volná. Křemenná trubice se může poškodit případným nasátím drobných nečistot nebo filtračním pískem. Na sání cirkulačního čerpadla proto instalujte sítko na jemné nečistoty.

UPOZORNĚNÍ:

Po uplynutí 8000hodin užívání vyměňte UV zářič. Tím zachováte dobrou čistící funkčnost zařízení.

UPOZORNĚNÍ:

Případné zanesení křemenné trubice nečistotami má vliv na funkčnost celého zařízení. Pravidelně ji kontrolujte a čistěte. Pozor! Je velmi křehká!

UPOZORNĚNÍ:

Instalovat zařízení je zakázáno na místech pod přímým slunečním svitem!

UPOZORNĚNÍ:

Dbejte na dobré zazimování zařízení. Před příchodem mrazů proto vyjměte UV zářič a odložte jej na bezpečné místo. Pozor křehké!

UPOZORNĚNÍ:

Mezi spojovací trubku bazénu a těleso UV-X neinstalujte oběh bazénové vody a ventily. Mohlo by to způsobit nežádoucí tlak na ochranný skelet zařízení.

UPOZORNĚNÍ:

Na ochranný skelet zařízení nesmí působit tlak větší než 0,29 baru. Zajistěte proto zařízení a ochraňte jej před tímto tlakem správnou instalací.

UPOZORNĚNÍ:

Nikdy nevystavujte propojovací kabeláž tlaku či tahu na jakoukoli stranu! Je důležité jej chránit před nežádoucím teplem nebo předměty, které by jej mohli narušit a poškodit!

UPOZORNĚNÍ:

Řiďte se příslušnými bezpečnostními předpisy a platnými vyhláškami o bezpečnosti pro místní podmínky instalace!

UPOZORNĚNÍ:

Elektrické napětí, frekvence, proud či průtok musí být ve shodě se štítkem na výrobku v elektroskříně! Důkladně to před instalací překontrolujte!

UPOZORNĚNÍ:

V případě narušení skeletu UV lampy nebo podezření na jakékoli porušení zařízení se toto automaticky nesmí používat! obraťte se na Vašeho prodejce či odbornou instalační firmu!

UPOZORNĚNÍ:

Zařízení je povoleno spustit až po kompletní instalaci veškerých prvků včetně uzemnění.

UPOZORNĚNÍ:

Zařízení se umísťuje vždy na bezpečné místo s dobrou stabilitou pro zachování dobré funkčnosti a prevenci ochrany křehké křemenné trubice a zářiče!

UPOZORNĚNÍ:

Nikdy zařízení nezapínejte bez vnitřní cirkulace vody! Pro zapnutí zařízení je cirkulace vody bezpodmínečně nutná!

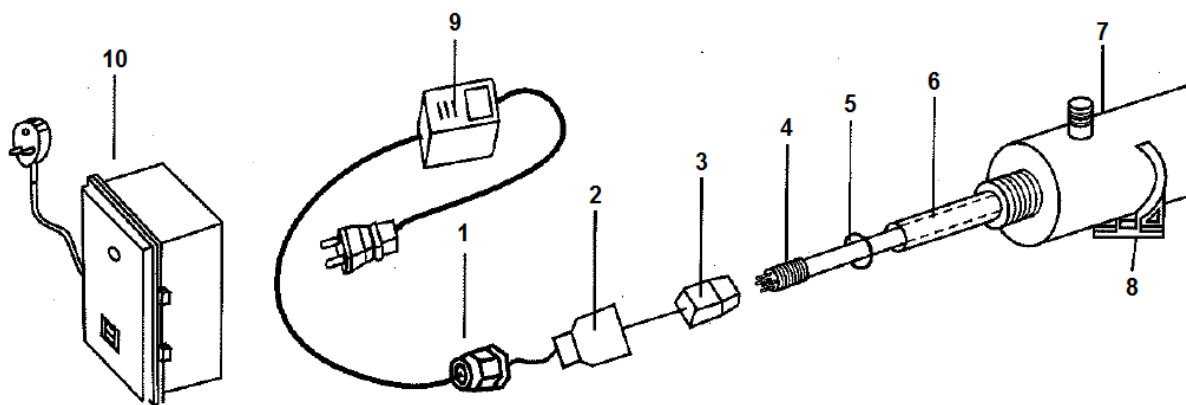
UPOZORNĚNÍ:

UV sterilizátor se nesmí používat pod vodou! Umístěte jej proto vždy na místo, kde je styk s vodou vyloučen!

5. Specifikace jednotlivých modelů

MODEL	Příkon (W)	Maximální průtok	Maximální tlak	Napojení na potrubí	CBM bazénu (m3 vody)	Napětí
UV-X 16™	16W	6000 l/h	3 bary	50 mm	15 m3	230 V
UV-X 40™	40W	9000 l/h	3 bary	50 mm	35 m3	230 V
UV-X 65™	65W	12000 l/h	3 bary	50 mm	55 m3	230 V
UV-X 85™	85W	15000 l/h	3 bary	50 mm	70 m3	230 V

6. Seznám dílů UV-X zařízení



1	Průchodka	6	Křemenná ochranná trubice
2	Stahovací matka	7	Těleso UV lampy AISI 304 ocel
3	Konektor – přívod napětí	8	Fixační držák tělesa
4	UV zářič	9	Transformátor
5	Těsnící O-kroužek	10	Elektroskříň

7. Důležitá upozornění a doporučení

BEZPEČNOST

1. Při manipulaci s UV zářičem a křemennou ochrannou trubicí dbejte zvýšené opatrnosti. Oba dva komponenty jsou velmi křehké a vyžadují opatrné zacházení!
2. Zásuvka pro připojení UV lampy musí být opatřena proudovým jističem 2A/Char.B s reziduálním proudem 0,03A.

ÚDRŽBA:

Pro dobrou funkčnost UV-X zařízení s maximální funkčností je nezbytné, abyste prováděli následující údržbu pravidelně:

Výměna nebo čištění křemenné trubice:

1. Za každé tři až šest měsíců je nutno trubici vyčistit. Čistěte ji za pomoci lihu nebo čistícím prostředkem, který nezanechává stopy a je bez brusných částic.
2. Křemennou trubici je třeba měnit každé dva roky.

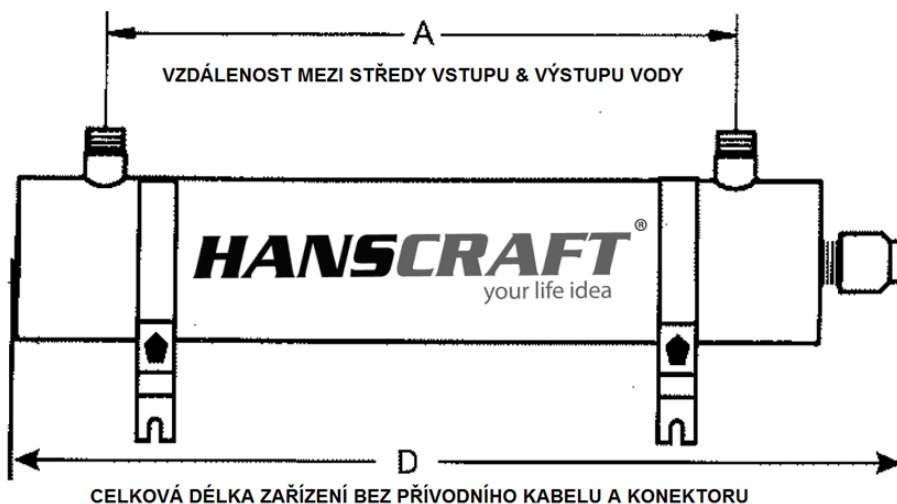
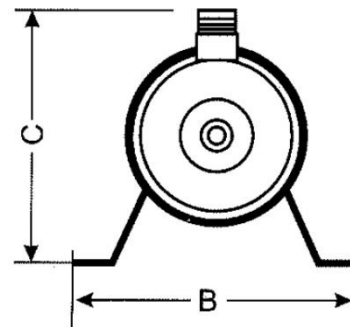
Výměna UV zářiče:

K udržení dobré funkce čistících vlastností je nezbytné UV zářič měnit po 8000 hodinách provozu, což odpovídá přibližně jednomu roku nepřetržitého provozu.

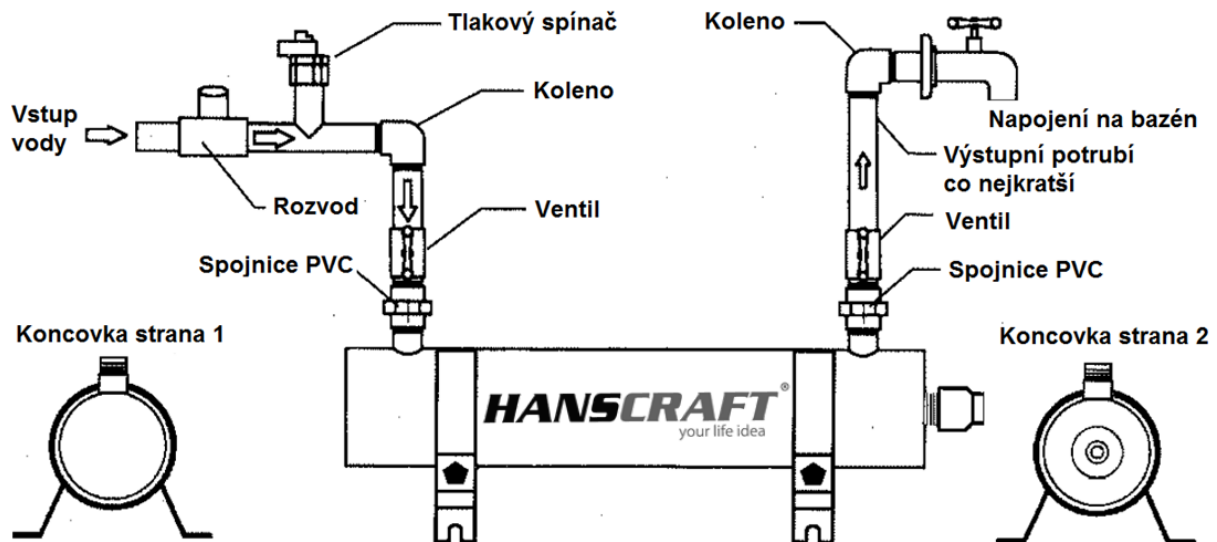
1. Vyjměte průchodku (č1) a odšroubujte opatrně stahovací matku (2).
2. S opatrností vytáhněte UV zářič (4) o cca 4 cm z tělesa (7)
3. Přidržte přední část UV zářiče (4) a opatrně sejměte konektor (3).
4. UV zářič opatrně vysuňte z tělesa (7).
5. Sejměte těsnící O-kroužek (5) z obou konců křemenné ochranné trubice (6).
6. S opatrností vyjměte ochrannou křemennou trubici (6).
7. Připojte uzemnění k fixačnímu držáku tělesa (8).

8. Rozměry zařízení UV-X v mm

MODEL	A	B	C	D
UV-X 16™	276	175	155	420
UV-X 40™	786	175	155	930
UV-X 65™	786	175	155	930
UV-X 85™	786	175	155	930



9. Schéma zařízení UV-X v mm



UPOZORNĚNÍ

UV Sterilizátor instalujte na místě s dobrou dostupností kvůli údržbě a servisu!

UPOZORNĚNÍ

Zařízení nenechte nikdy zamrznout!

UPOZORNĚNÍ

Maximální povolená teplota v okolí UV Sterilizátoru je 33°C!

UPOZORNĚNÍ

Standardně je jednotka dodávána pro užití v zemích Evropské Unie o napětí 230V/Hz.

UPOZORNĚNÍ

Maximální povolený pracovní tlak je 100 PSI!

10. Závěrečné upozornění



Bezpečná a ekologická likvidace zařízení

Zařízení je vyrobeno z nerezové oceli a dalších materiálů, které lze recyklovat. Po ukončení životnosti bazénu nebo zařízení prosím zajistěte bezpečnou a ekologickou likvidaci a pomozte tímto zlepšit životní prostředí. Nezapomeňte, že UV zářič patří do nebezpečného odpadu a proto dbejte příslušných nařízení!



Servis a reklamace zařízení

Reklamace se řídí příslušnými zákony o ochraně spotřebitele. V případě zjištění závady se prosím obraťte na Vašeho prodejce nebo distributora.



Záruční podmínky

Záruční podmínky se řídí všeobecnými obchodními a záručními podmínkami Vašeho prodejce nebo distributora.

Váš prodejce:

Kontakt na prodejce:

Datum prodeje: