

# Blue Lagoon UV-C Tech CZ

**Prosím, přečtěte si pozorně tyto pokyny pro použití před instalací tohoto zařízení.**

## **Použití**

V zařízení Blue Lagoon UV-C Tech je speciální UV lampou od generováno UV-C záření o vlnové délce 253,7 nm, které spolehlivě hubí bakterie (včetně bakterie Legionella). Blue Lagoon UV-C Tech efektivně a ekologicky šetrně zajistí, že voda ve vašem bazénu bude čistá, svěží a průzračná. Voda je čerpadlem hnána přes UV-C zařízení. UV-C záření ničí bakterie, viry a jiné jednoduché organismy a zabíjí je v množení. Blue Lagoon UV-C Tech je opatřen vestavěným vysokofrekvenčním elektronicky řízeným stabilizačním odporem, který pohlcuje kolísání proudu a ochraňuje tím lampu. Další výhodou je, že vnitřní části z nerezavějící oceli odrážejí paprsky UV-C záření a zvyšují tak účinnost až o 35 %. Díky přístroji Blue Lagoon UV-C Tech bude voda ve vašem bazénu účinně a bezpečně desinfikovaná a její kvalita zůstane skvělá.

## **Výhody ošetřování vody pomocí UV-C záření:**

- Zaručuje svěží, čistou a průzračnou vodu
- Účinně a bezpečně desinfikuje vodu
- Snížení obsahu chloru díky UV-C záření
- Chrání váš bazén před bakteriemi
- Udržuje pod kontrolou tvorbu plísní, bakterií a řas
- Může omezit použití chloru a jiných chemikálií až o 80 %
- Eliminuje zápach chloru a podráždění pokožky a očí (červené oči)
- Ekologicky šetrnější, než tradiční metody

## **Výhody přístroje Blue Lagoon UV-C Tech:**

- Až o 35 % vyšší hladina UV-C záření díky reflexi paprsků
- Vybaven UV-C Tech lampou
- Plášť z nerezavějící oceli 316L
- Snadná instalace a údržba
- Dvouletá záruka na závady z výroby
- Uzemnění

## Bezpečnost

Toto zařízení vydává škodlivé záření. Přímý kontakt by mohl poškodit oči a pokožku. Činnost UV-C lampy kontrolujte jen přes průhledné části jednotky.

- Zapojte zařízení vždy do zásuvky s ochranným krytem.
- Dodržujte vždy elektroinstalační předpisy týkající se trvalého připojení k elektrické síti. V případě, jakýchkoli pochybností ohledně zapojení se poraďte s odborníkem na instalace nebo s elektroinstalační společností. Při práci vždy používejte proudový chránič.
- Při používání prostředků na úpravu vody nebo léčebných prostředků musí být zařízení vypnuto.
- Před prováděním údržby nebo opravy vždy odpojte zařízení od sítě. Nikdy nezapojujte a nevypojujte síťový kabel, pokud stojíte ve vodě nebo pokud máte mokré ruce.
- Nikdy neponořujte zařízení do vody.
- Držte děti z dosahu tohoto zařízení a kabelu.
- Kabel zařízení není vyměnitelný. V případě poškození síťového kabelu musí být vyměněna celá elektrická jednotka. Nikdy neodstraňujte zástrčku; zachovejte elektrickou jednotku neporušenou. Na elektrickou jednotku s odstraněnou zástrčkou se nevztahuje záruka.
- Lampa zůstává horká ještě přibližně 10 minut po vypnutí zařízení.
- Nepoužívejte zařízení, pokud je některá jeho součást poškozená (zejména křemenná trubka).
- V případě rizika zamrznutí v zimních měsících zařízení demontujte.
- Plášť jednotky z nerezové oceli není určen pro solné vodní lázně s vysokým obsahem soli. Je-li obsah soli příliš vysoký, ocel koroduje a poškozuje plášť. Zařízení vždy instalujte bezprostředně za filtr.
- Nikdy neinstalujte přístroj za ohřívač. Pokud voda dostatečně světlo neochlazuje, může dojít k prasknutí žárovky.
- Tento výrobek může být používán výhradně v souladu s postupy popsány v tomto návodu k použití.

## Instalace zemnění (nákres 1)

**1** Protáhněte kabel (B) úchytem odlehčujícím napětí kabelu (F) předtím, než úchyt (F) upevníte na zástrčku zemnění (A). Nastavte úchyt odlehčující napětí kabelu (F) do vzdálenosti asi 10 cm od oka (H) kabelu zemnění (B).

**2** Umístěte oko (H) kabelu (B) na zástrčku zemnění (A), která je upevněná na plášti.

**3** Poté umístěte ozubenou podložku (C), šestiúhelníkovou matici (D) a další ozubenou podložku (E) na vrch oka (H).

**4** Umístěte úchyt (F) nahoru a vytvořte očko o průměru asi 5 cm.

**5** Nakonec umístěte uzavírací matku (G) na zástrčku zemnění (A).

**6** V momentě, kdy jsou všechny matky umístěny ve správném pořadí na zástrčce zemnění (A), mohou být utaheny stranovým nebo očkovým klíčem číslo 8. Neutahujte příliš silně, jinak hrozí nebezpečí rozlomení úchyty. (Průhledná matka nasazená na zástrčce zemnění (A) při dodání nemá další využití a může se vyhodit).

## Instalace zařízení (nákres 2)

Určete místo, kde bude zařízení instalováno. Zařízení Blue Lagoon UV-C Tech nesmí být nikdy instalováno za pH regulátor, ohřívač nebo za systém elektrolýzy soli v instalaci vašeho bazénu. Ideální místo instalace je bezprostředně za filtrem. Instalace musí být vždy prováděna mimo bazén. Pokud je lampa zapnutá, zajistěte, aby jednotkou vždy protékala voda. Nikdy jednotku neinstalujte na místo vystavené

přímému slunečnímu záření. Instalace musí vždy probíhat na suchém a dobře větraném místě. Zařízení musí být vždy instalováno ve svislé poloze a pod zařízením musí být volný prostor o výšce 30 cm k provádění údržby. Nahoře musí být nejméně 1,5m volný prostor umožňující pohodlnou výměnu lampy (Q) bez nutnosti demontáže celého zařízení.

**1** Rozhodněte, kde bude zařízení instalováno. Ponechte okolo zařízení volné místo (asi 1m na každou stranu), aby bylo možné vyjmout lampu (K) / křemennou trubku (M) pro účely výměny a/anebo údržby.

**2** Uchyťte napevno dodané trubkové svorky (O), zatlačte do nich jednotku a utáhněte trojdílnou spojku (I). Věnujte přitom pozornost správné poloze těsnicích kroužků (P) jak vůči spojkám, tak vůči křemenné trubce (viz nákres 2).

**3** Zapojte jednotku do okruhu pomocí trojdílných spojek (I). Vstup i výstup trojdílných spojek má průměr 63 mm. Pokud máte trubky o průměru menším než 63 mm, můžete použít redukci (Ø 63 x Ø 50 mm) (T). Ta se musí k trojdílné spojce (I) přilepit. Na straně redukce (T) je vnitřní závit, do nějž je možné připojit s pomocí těsnění (není součástí dodávky) redukci, pokud je to nezbytné. Sady redukcí můžete dostat u svého distributora (číslo výrobku B290020).

**4** Odšroubujte šroubovací kroužek (N) z pláště (U). Vyjměte UV-C lampu (K) z dodaného obalu (viz balení) a opatrně vsuňte lampu do křemenné trubky (M). Opatrně připojte držák lampy (L) k UV-C lampě (K) a následně utáhněte šroubovací kroužek (N) rukou k plášti (U).

**5** Zapněte čerpadlo a zkontrolujte těsnost celého systému.

**6** Zapojte zástrčku zařízení UV-C do nástěnné zásuvky s uzemněním opatřené jištěním proti zbytkovému proudu. Pohledem přes průhledné součásti jednotky zkontrolujte, zda lampa pracuje. Jednotka se vypíná vytažením zástrčky ze sítě.

## **Demontáž / Údržba**

Při demontáži / údržbě zařízení vždy vypojte ze sítě.

Zařízení musí být vyčištěno dvakrát ročně. V případě zvýšeného výskytu řas a/anebo usazenin musí být čištěna křemenná trubka (M), v níž je umístěna lampa. Speciální lampa musí být vyměněna po 4 500 hodinách provozu. Vnitřek z nerezavějící oceli může být čištěn jemným kartáčkem.

**1** Vylijte vodu ze zařízení.

**2** Sejměte šroubovací víčko (N) a vyjměte lampu (K) z držáku lampy (L). Vyjměte lampu z křemenné trubky, a pokud je to nutné, lampu vyměňte (K). Vzhledem ke křehlosti těchto součástí je nezbytná mimořádná opatrnost.

**3** Opatrně vyjměte křemennou trubku (M) (viz nákres 3). Nikdy nepoužívejte sílu!

**4** Vhodným prostředkem vyčistěte křemennou trubku. Abyste předešli poškrábání, používejte vždy k čištění skla měkkou látku.

**5** Opatrně vyměňte lampu v křemenné trubce, umístěte těsnicí kroužek (T) zpět na křemennou trubku a připojte lampu (K) k držáku lampy (L). Opět našroubujte šroubovací víčko (N) na plášť.

Pokud je nutné vyměnit kryt nebo elektrickou část, musí být od krytu nejdříve odpojeno uzemnění. Při sestavování nového krytu nebo

elektrické části si potom nejdříve přečtěte část o instalaci a demontáži. Jednotlivé části uzemnění řádně uschovejte. Nedodávají se s novým

krytem nebo elektrickou částí. Pokud máte jakékoliv pochybnosti o připojení, poraďte se s kvalifikovaným elektrikářem.

F990222 UV-C Tech manual.indd 40 27-04-10 13:3841

Technické specifikace UV-C 15.000 UV-C 40.000 UV-C 75.000

- Lamp UV-C Tech 16 Watt 40 Watt 75 Watt
- UV-C (W) 3,9 Watt 15 Watt 25 Watt
- UV-C (%) na 4500 hod 75% 85% 80%
- Obsah nádrže (lázně) (l) 15.000L 40.000 L 75.000 L
- Maximální průtok 7.200 l/h 20.000 l/h 30.000 l/h
- Maximální tlak 2 bary 2 bary 2 bary
- Rozměr připojení Ø63 mm Ø63 mm Ø63 mm
- Délka přístroje 56 cm 100 cm 100 cm

#### **Typy UV-C systémů**

Číslo výrobku: B900000 Blue Lagoon UV-C Tech 15,000 l / 16 Watt (230V; 50/60Hz)

Číslo výrobku: B900001 Blue Lagoon UV-C Tech 40,000 l / 40 Watt (230V; 50/60Hz)

Číslo výrobku: B900002 Blue Lagoon UV-C Tech 75,000 l / 75 Watt (230V; 50/60Hz)

Číslo výrobku: B900000USA Blue Lagoon UV-C Tech 15,000 l / 16 Watt (120V; 50/60Hz)

Číslo výrobku: B900001USA Blue Lagoon UV-C Tech 40,000 l / 40 Watt (120V; 50/60Hz)

Číslo výrobku: B900002USA Blue Lagoon UV-C Tech 75,000 l / 75 Watt (120V; 50/60Hz)

#### **Náhradní lampy**

Číslo výrobku: F980065 Lamp 16 Watt

Číslo výrobku: F980002 Lamp 40 Watt

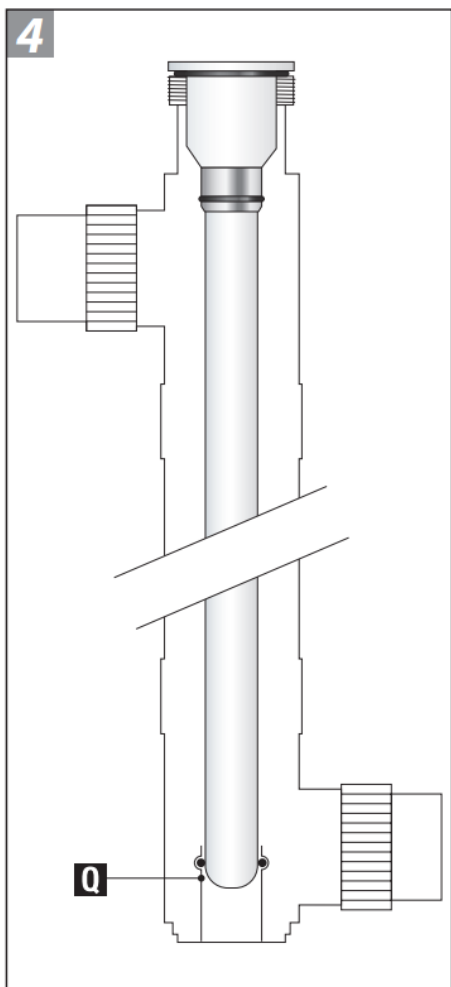
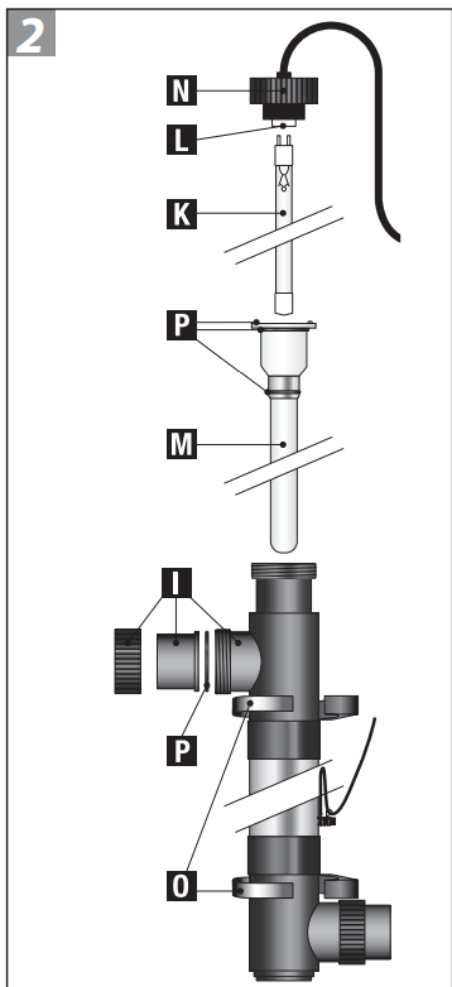
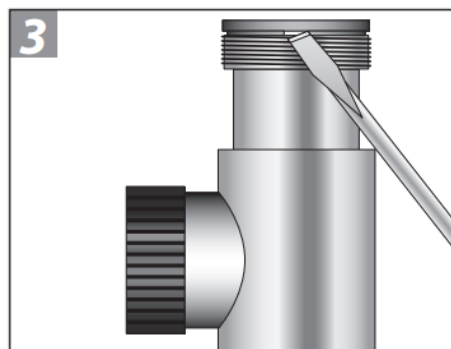
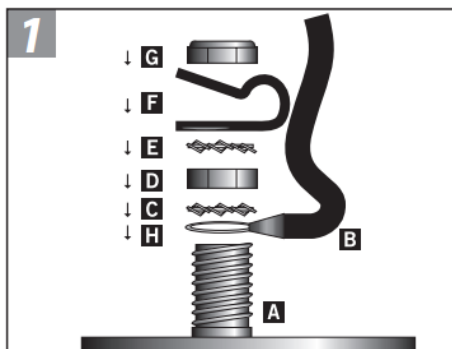
Číslo výrobku: F980004 Lamp 75 Watt

#### **Záruční podmínky**

Nákupem tohoto výrobku jste učinili skvělé rozhodnutí. Zařízení bylo smontováno pečlivě a v souladu se všemi příslušnými bezpečnostními předpisy. Z důvodů kvality dodavatel použil pouze vysoce kvalitní materiály a poskytuje záruku vztahující se na materiál a výrobní vady dva roky od data zakoupení. Na lampu a křemennou trubku se tato záruka nevztahuje. Záruční nároky mohou být vyřízeny, jen pokud je výrobek

zaslán zpět na náklady majitele a s platným dokladem o nákupu. Záruční opravy mohou být uskutečněny výhradně dodavatelem.

Na záruční nároky způsobené nesprávnou instalací nebo použitím nebude brán zřetel. Záruka se nevztahuje ani na defekty způsobené nedostatečnou údržbou. Dodavatel nemůže být v žádném případě činěn zodpovědným za případná poškození způsobená nesprávným používáním výrobku. Dodavatel nebude odpovídat za žádná následná poškození způsobená selháním jednotky. Stížnosti ohledně poškození při přepravě budou brány v potaz, jen pokud bude poškození ověřeno nebo potvrzeno při dodání přepravcem nebo poštovní správou. Stížnost vůči přepravci nebo poštovní správě může být vznesena jen v tomto případě.



**Prodejce UV lamp Blue Lagoon:**

[www.bazenonline.cz](http://www.bazenonline.cz)