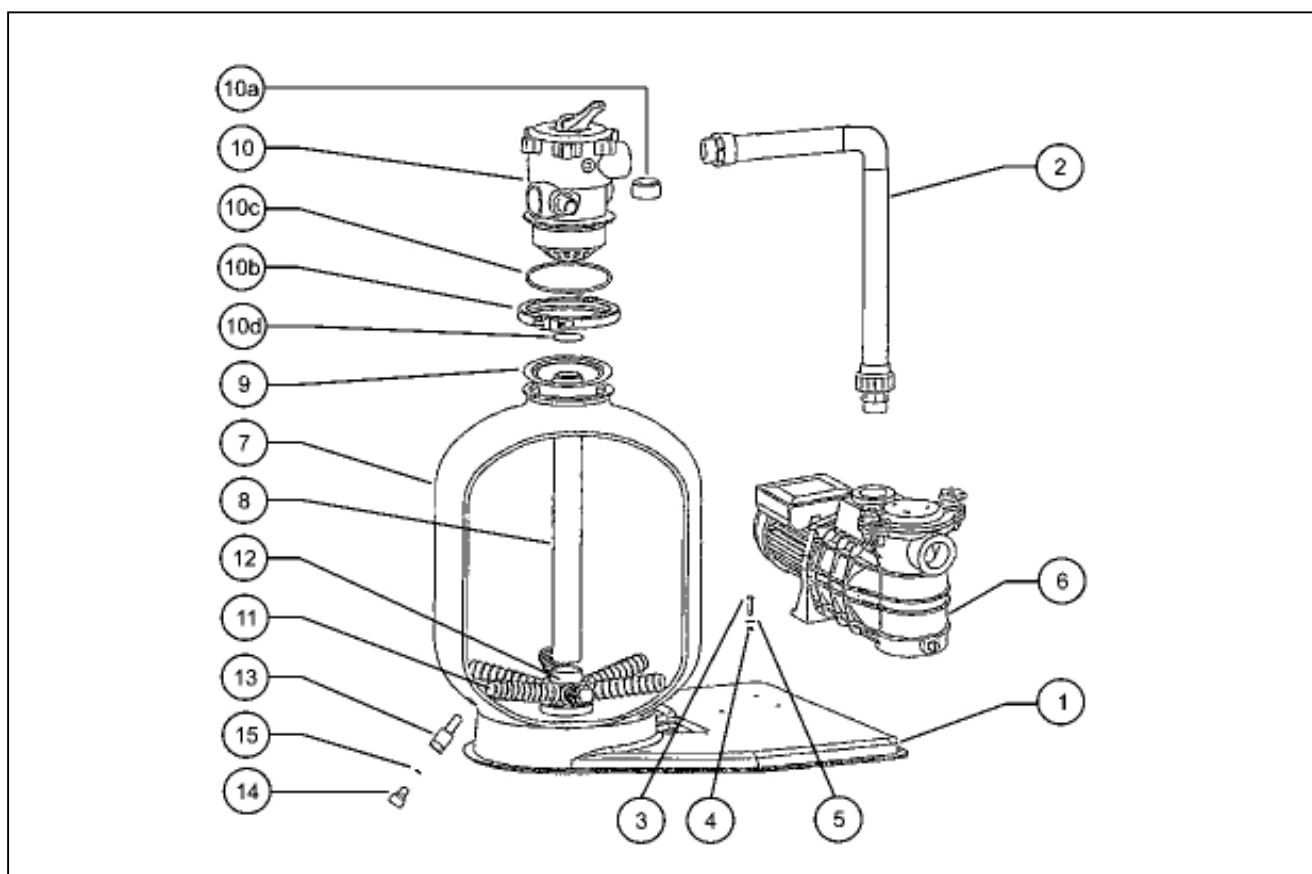


SEZNAM NÁHRADNÍCH DÍLŮ PRO FILTRACE KIT 380, 480, 560



detail	identifikace	popis
1	PG155195	Paleta pro nádobu a čerpadlo-KIT <i>Platform for sand filtration kit</i>
2		Trubka ø50, uhel 90°, šroubení a přechod <i>Pipe ø50, elbow 90°, unions and adaptor socke</i>
3	PAM8040	Šroub M8x40 A2 <i>Bolt M8x40 DIN 933</i>
4		Matka M8 A2 <i>Nut M8 DIN 934</i>
5	PAM8RON	Podložka M8 A2 <i>Plain washer M8 DIN 9021</i>
6	573025	Čerpadlo Preva 25 pro KIT 380 <i>Hydronaut pump 230V single phase</i>
6	573033	Čerpadlo Preva 33 pro KIT 380 <i>Hydronaut pump 230V single phase</i>
6	573050	Čerpadlo Preva 50 pro KIT 480 <i>Hydronaut pump 230V single phase</i>
6	573075	Čerpadlo Preva 75 pro KIT 560 <i>Hydronaut pump 230V single phase</i>
7	PZ1518AO	Nádoba pro KIT 380 TOP <i>Shell Azur 380 TOP</i>
7	PZ1925AO	Nádoba pro KIT 480 TOP <i>Shell Azur 480 TOP</i>
7	PZ2230AO	Nádoba pro KIT 560 TOP <i>Shell Azur 560 TOP</i>
8	0301605028	Trubka ø50 <i>Pipe ø50</i>
9	PG155051	Násypka na písek <i>Sand guide</i>
10	PE272026	Ventil šesticestný - TOP <i>Top valve</i>
10	PE272030	Ventil čtyřcestný - TOP <i>Top valve</i>
10a	502021	Manometr 1/4" <i>Manometer 1/4"</i>
10b	PE272025	Plastová spona k ventilu <i>Plastic clamp</i>
10c	PG281008	O-kroužek mezi ventil a nádobu <i>O-ring G281008</i>

detail	identifikace	popis
10d	PG281009	O-kroužek mezi ventil a vnitřní trubku <i>O-ring G281009</i>
11	PG025260	Sběrač pro KIT 380 <i>Filter nozzle for filter nozzle star</i>
11	PG025314	Sběrač pro KIT 480 <i>Filter nozzle for filter nozzle star</i>
11	PG025373	Sběrač pro KIT 560 <i>Filter nozzle for filter nozzle star</i>
12	PGSS6025	Nosič sběračů <i>Hub for filter nozzle star</i>
13	PG154698	Vypouštěcí ventil 3/4" <i>Drain-sand 3/4" black</i>
14	P357161	Vypouštěcí šroub 1/4" <i>Plug 1/4" drain</i>
15	PG192115	O-kroužek vypouštěcího šroubu <i>O-ring drain plug</i>