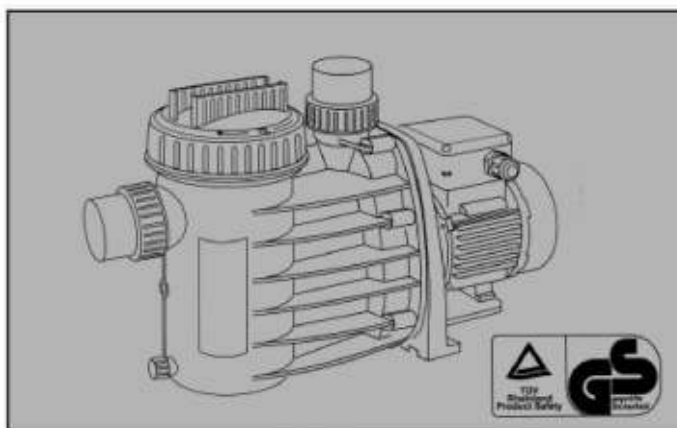


BADU *TEC*

SPECK · SCHWIMMBADTECHNIK

Návod k použití
pro bazénová filtrační oběhová čerpadla

BADU MAGIC



ES prohlášení o shodě
dle přílohy II A směrnice č. 89/392/EHS o strojním zařízení

Prohlašujeme, že níže uvedené čerpadlo

Typu: _____

Kód: _____

Série:

BADU MAGIC

je v souladu s následujícími předpisy:

směrnici č. 89/392/EHS o strojním zařízení

směrnici č. 89/336/EHS o elektromagnetické kompatibilitě ve znění směrnice 93/68/EHS

směrnici č. 73/23/EHS o harmonizaci právních předpisů členských států týkajících se elektrických zařízení určených pro používání v určitých mezích napětí.

použitými harmonizovanými normami, především

EN 809	EN 50081-1-2
EN 292 T 1	EN 50082-1-2
EN 292 T 2	EN 60335-2-41:1990/A1
EN 60335-1	
EN 60335-2	

D-91205 Lauf, 01.05.2004

Místo Datum

R. Josua

(technický ředitel)

A. Herger

(produkt manager)

Adresa:

Röthenbacher Straße 30, D-91207 Lauf

Návod k instalaci a provozu plastových čerpadel BADU Magic

1. Obecné informace

Výrobce: Speck-Pumpen Verkaufsgesellschaft Karl Speck GmbH & Co., Lauf

Řada BADU MAGIC

Země původu: Spolková republika Německo

Oblast použití:

bazénové čerpadlo BADU Magic je určeno výhradně k cirkulaci vody v bazénu spolu s bazénovou filtrační jednotkou.

Výrobce odmítá veškerou odpovědnost v případech, kdy jsou tato čerpadla bez výslovného povolení výrobce používána pro jakékoliv jiné účely, než je popsáno výše!

Toto čerpadlo je určeno k čerpání vody z bazénu a k jejímu vracení zpět do bazénu po vyčištění ve filtrační jednotce.

Pokud používáte předřadný vakuový čistič, efektivní spodní sání je zajištěno vlivem vynikající sací schopnosti modulu.

Výkonové parametry a údaje o spotřebě energií

Maximální výtlačné výšky:

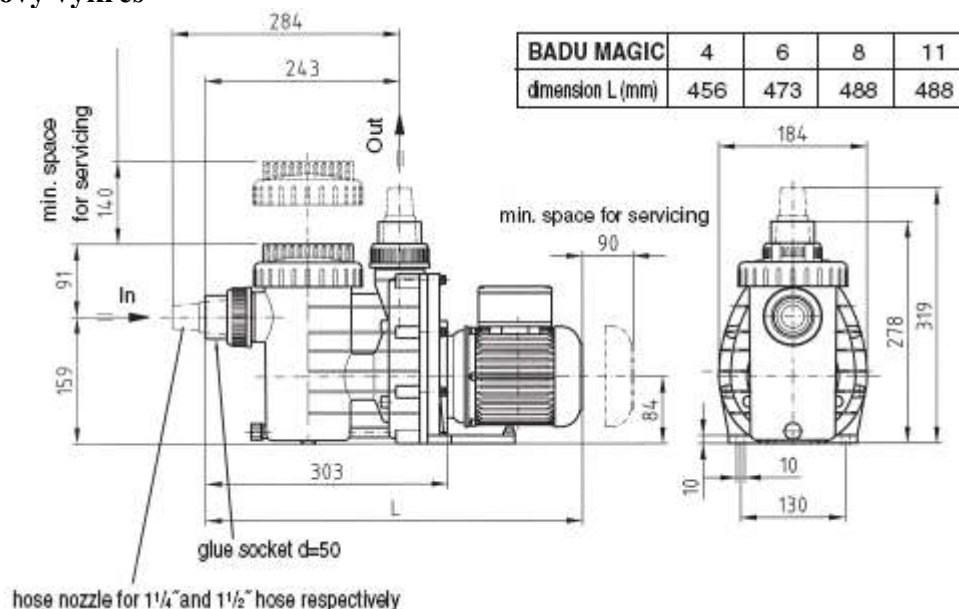
BADU MAGIC 4 Hmax. = 10,6 m

BADU MAGIC 6 Hmax. = 12,0 m

BADU MAGIC 8 Hmax. = 14,0 m

BADU MAGIC 11 Hmax. = 14,0 m

Rozměrový výkres

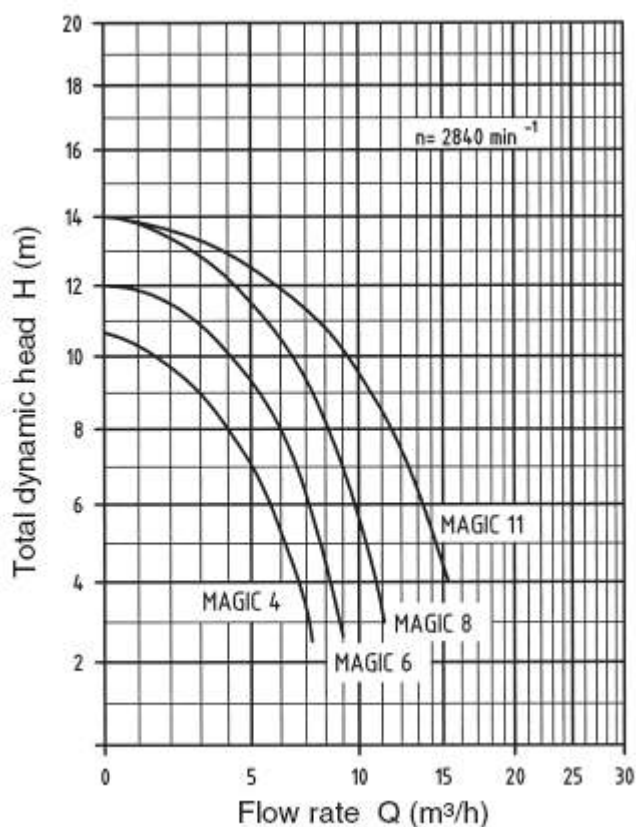


Rozměry v mm

dimension – velikost; min. space for servicing – *minimální prostor pro údržbu*; hose nozzle ... - *hadicová tryska pro hadici 1 1/4, resp. 1 1/2 palce.*

Výkres podléhá technickým změnám!

Charakteristika čerpadla BADU MAGIC



platná pro vodu teploty 20 °C
Celkový dynamický výtlak; průtok

Technická data při 50 Hz	BADU MAGIC 4	BADU MAGIC 6	BADU MAGIC 6	BADU MAGIC 11
Vstup / výstup, d (mm)	*)	*)	*)	*)
Doporučené vstupní/výstupní potrubí, PVC trubka, d (mm)	50/40 1 ½" / 1 ¼"	50/40 1 ½" / 1 ¼"	50/50 1 ½" / 1 ½"	50/50 1 ½" / 1 ½"
Hadice				
Příkon P ₁ (kV) 1 – 230 V	0,35	0,45	0,60	0,70
Výkon P ₂ (kV) 1 – 230 V	0,18	0,25	0,40	0,45
Jmenovitý proud (A) 1-230 V	1,95	2,30	2,70	3,20
Hmotnost (kg)	5,9	7,3	8,3	8,3

*) Speciální spojka s lepenou zástrčkou d = 50 a hadicovou tryskou pro hadici 1 ¼", resp. 1 ½"

Typ skříně motoru	IP X4	Pro standardní napětí podle normy IEC 38 a DIN
Tepelná třída	F	EN 60034 (evropské napětí).
Přibližné otáčky motoru	2840	Vhodné pro nepřetržitý provoz při napětí 1 až 220-240 V.
Nepřetržitá hladina intenzity zvuku dD (A) menší než	70 ¹⁾	Tolerance ±5 %.
Max. teplota vody (°C)	60	GS zkoušená čerpadla podle normy EN 60335-1.
Maximální vnitřní tlak pláště (bary)	2,5	¹⁾ Měřeno fonometrem podle normy DIN 45635.

2. Bezpečnost

Tento návod k použití obsahuje základní pokyny, které je nutné dodržovat při instalaci, provozu a údržbě. Proto si musí tento návod k použití pečlivě přečíst osoba pověřená instalací a veškerý další technický personál / osoby ještě před instalací a spuštěním; tento návod musí být vždy k dispozici na místě instalace.

Je důležité, aby byly dodržovány nejen veškeré všeobecné bezpečnostní pokyny uvedené v této kapitole Bezpečnost, ale také veškeré další, zvláštní bezpečnostní pokyny uváděné v jiných kapitolách, např. pro soukromé použití čerpadel.

2.1 Symboly použité v tomto návodu pro bezpečnostní pokyny

Veškeré bezpečnostní výstrahy obsažené v tomto návodu k použití, které při nedodržení mohou znamenat nebezpečí pro osoby, jsou zvláště označeny symboly všeobecného nebezpečí.



Bezpečnostní symbol podle normy DIN 4844 – W9

V případě nebezpečí zásahu elektrickým proudem jsou nebezpečí označena následujícím symbolem



Bezpečnostní symbol podle normy DIN 4844 – W8

U bezpečnostních výstrah, které při nedodržení mohou znamenat nebezpečí pro stroj a jeho funkce, jakož i pro okolí, se doplňuje výraz POZOR.

Symboly připevněné přímo na stroj, např.:

- šipka označující směr otáčení
- symbol pro připojení média,

musí být vždy udržovány v čistotě a dobře čitelné.

2.2 Odborná způsobilost a školení personálu

Veškerý personál pověřený provozem, údržbou, prohlídkou a instalací musí být zcela odborně způsobilý k provádění takového druhu prací. Uživatel musí přísně stanovit odpovědnost, kompetence a dohled takového personálu. V případě, že dostupný personál nemá nezbytnou kvalifikaci, musí být příslušným způsobem vyškolen a poučen. V případě potřeby se může provozovatel obrátit na výrobce / dodavatele se žádostí o zajištění takového školení. Dále se musí provozovatel / uživatel ujistit, že personál plně rozumí obsahu tohoto návodu k použití.

2.3 Nebezpečí plynoucí z nedodržování bezpečnostních symbolů

Nedodržování bezpečnostních pokynů a symbolů může znamenat nebezpečí pro osoby i okolí, jakož i pro samotný stroj. Nedodržování těchto pokynů může mít za následek zrušení platnosti veškerých záruk.

Nedodržování bezpečnostních pokynů a symbolů může **například** zahrnovat následující:

- Selhání důležitých funkcí stroje/zařízení
- Nedodržování předepsaných způsobů údržby nebo oprav
- Ohrožení osob elektrickými, mechanickými a chemickými vlivy
- Nebezpečí pro životní prostředí z důvodu úniku nebezpečného materiálu
- Nebezpečí poškození zařízení a budovy.

2.4 Provoz orientovaný na bezpečnost

Vždy je nutné dodržovat bezpečnostní pokyny obsažené v tomto návodu k použití, platných národních předpisech pro prevenci nehod a interních pracovních, provozních a bezpečnostních směrnicích provozovatele / uživatele.

2.5 Obecné bezpečnostní pokyny pro provozovatele / uživatele

Pokud představují horké nebo studené části stroje nebezpečí, musí provozovatel / uživatel chránit tyto části před dotykem osob.

Za chodu stroje je zakázáno sundávat ochranné kryty pohybujících se částí (např. spojky).

Úniky (např. přes ucpávky hřídele) nebezpečného čerpaného média (např. výbušných, jedovatých nebo horkých kapalin) musí být odstraněny takovým způsobem, že nejsou ohroženy osoby ani životní prostředí. Vždy je nutné dodržovat veškeré platné předpisy.

Musí být vyloučeno jakékoliv ohrožení osob elektrickou energií (podrobnější informace naleznete např. v předpisech VDE a místních distribučních společnostech).

2.6 Bezpečnostní pokyny pro údržbové, kontrolní a montážní práce

Uživatel odpovídá za zajištění, že jsou veškeré údržbové, kontrolní a montážní práce prováděny výhradně k tomu oprávněnými a odborně způsobilými odborníky, kteří jsou dostatečně informováni pečlivým prostudováním tohoto návodu k použití.

Musí být dodržovány předpisy na prevenci nehod.

Veškeré práce na stroji musí být zásadně prováděny, když není stroj v provozu. Je nutné přesně dodržovat postup odstavení stroje popsany v tomto návodu k použití. Čerpadla nebo čerpací jednotky, které manipulovaly s nebezpečnými kapalinami, musí být dekontaminovány. Neprodleně po dokončení prací musí být obnoveny a aktivovány veškeré bezpečnostní a ochranné prvky.

Před opětovným spuštěním stroje musí být dodrženy a zkontrolovány všechny body uvedené v kapitole „První spuštění“.

2.7 Neoprávněné změny a výroba náhradních dílů

Jakékoliv úpravy nebo změny stroje mohou být provedeny pouze po konzultaci s výrobcem. Originální náhradní díly a příslušenství předepsané výrobcem zaručují provozní bezpečnost. Používání neoriginálních náhradních dílů může zrušit jakoukoliv odpovědnost ze strany uživatele v případě následných škod.

2.8 Neoprávněný provoz

Provozní bezpečnost dodaného stroje lze zaručit pouze v případě, pokud je stroj používán v souladu s pokyny uvedenými v části 1 tohoto návodu - Všeobecné informace. Za žádných okolností nesmí být překročeny mezní hodnoty uvedené na datových listech.

Referenční normy a další dokumentace

DIN 4844, část 1 Bezpečnostní značení, bezpečnostní symboly W 8
dodatek 13

DIN 4844, část 1 Bezpečnostní značení, bezpečnostní symboly W 9
dodatek 14

3. Převážení a dočasné uložení

Je nutné zamezit dlouhodobému dočasnému uložení v prostředí s vysokou vlhkostí a kolísavými teplotami. Zkondenzovaná vlhkost může poškodit vinutí a kovové části. Nedodržení tohoto pokynu má za následek neplatnost záruky.

4. Popis

Plastová čerpadla řady BADU Magic jsou určena k cirkulaci bazénové vody společně s příslušnou filtrační jednotkou. Části, které přicházejí do styku s čerpaným médiem, jsou většinou vyrobeny z polypropylenu PP, oběžné kolo je vyrobeno z PA 66 GF 30 / PC, a tedy tyto části vykazují výtečnou odolnost vůči korozi od bazénové vody a obvyklých chemikálií používaných k úpravě bazénové vody. Plášť čerpadla neobsahuje žádné vložky, proto jej lze snadno recyklovat.

Hřídel motoru slouží i jako hřídel čerpadla, na které je namontováno oběžné kolo. Těsnění čerpadla je mechanické těsnění vlnovcového typu umístěné do plastového náboje oběžného kola. Tím je zajištěno pozitivní elektrické oddělení mezi bazénovou vodou a elektrickým motorem. Z důvodu těsně spojené konstrukce čerpadla je potřebný jen minimální prostor. Čerpadla jsou poháněna střídavými motory. Do pláště čerpadla je vestavěn filtrační koš (143), který zachytává hrubé nečistoty a brání jim ve vstupu do vnitřní části čerpadla.

5. Usazení / instalace

5.1

POZOR

Čerpadlo je vybaveno ochranou motoru typu IP X4. Nicméně v případě, že je čerpadlo instalované venku, doporučujeme instalovat jednoduchou ochranu proti dešti. Tím zvýšíte odolnost svého čerpadla. Pokud je čerpadlo instalováno ve vlhkém prostředí, musí být zajištěna účinná ventilace a cirkulace vzduchu pro zamezení vytváření kondenzace. V případě velmi malých instalačních prostorů může být přirozené chlazení tak nevýznamné, že i zde je nezbytná účinná ventilace a cirkulace vzduchu, aby byla udržena teplota okolí pod 40 °C.

Vhodnými opatřeními zajistěte, že okolí nebude obtěžováno hlukem vytvářeným čerpadlem. Během instalace zajistěte, aby byl kolem čerpadla dostatečný prostor umožňující následnou demontáž jednotky motoru ve směru ventilátoru motoru (min. 90 mm) a filtrační koš (143) směrem nahoru (min. 140 mm) (viz hodnoty na rozměrovém výkrese). Připevnění čerpadla k základům musí být provedeno výhradně šrouby, vruty (nebo kolíky), aby bylo umožněno případné sejmutí jednotky motoru. Vstupní a výstupní trubky musí být připojeny k plášti čerpadla bez napnutí.

5.2

POZOR

Mechanický / hydraulický systém

Čerpadlo musí být instalováno ve vodorovné poloze v suchém stavu. Může být instalováno buď max. 3 m **pod** hladinou vody (gravitační přívod) nebo 2 m nad hladinou vody (sací režim). Geodetická výška mezi hladinou kapaliny a sáním čerpadla nesmí tedy překročit 2 m. Sací zdvih může být značně snížen odporem průtoku v sací trase (když jsou trubky velmi dlouhé a/nebo nedostatečně dimenzované). **Zajistěte, aby byla sací trasa těsná, jinak se čerpadlo nedostatečně zaplní nebo vůbec nezaplní.** Průhledné víčko i kroužková matice musí být zašroubovány těsně a sací/vstupní trasa musí být co nejkratší. Tím se zkrátí doba zaplnění čerpadla, což závisí na objemu vzduchu v sací trase. Pokud je sací trasa příliš dlouhá, může to trvat až 12 minut. Pokud je to možné, sací trasa k čerpadlu by měla být instalována pod hladinou vody. Kdykoliv je čerpadlo instalováno nad hladinou vody, doporučuje se na sací trasu instalovat uzavírací ventil. Tak se sací trasa nebude moci sama vypustit při odstavení stroje. Tím se udrží krátká doba plnění čerpadla např. po čištění filtračního koše (143).



Elektrické zapojení: veškerá elektrická zapojená musí provádět pouze kvalifikovaný elektrikář

Laskavě zajistěte, aby měla elektrická instalace odpojovací zařízení, které umožňuje odpojení od napájení s minimální kontaktní mezerou 3 mm na každém pólu. Toto čerpadlo je vyrobeno v souladu s ochrannou třídou 1. Okolní teplota nesmí překročit max. 40 °C.

Čerpadla se střídavými motory jsou standardně vybavena odpojovacím kontaktem vinutí. Motory jsou vyrobeny v souladu s tepelnou třídou F, žebra mohou dosáhnout teploty až 70 °C.

Pozor: používání čerpadel pro bazény a omezený prostor kolem nich je přípustné pouze v případě, že jsou čerpadla instalována v souladu s normou DIN/VDE 0100, část 702. Obrat'te se laskavě na odborně způsobilého elektrikáře!

Napájecí obvod musí být chráněn proudovým stykačem jmenovitého poruchového proudu I_n max. 30 mA.

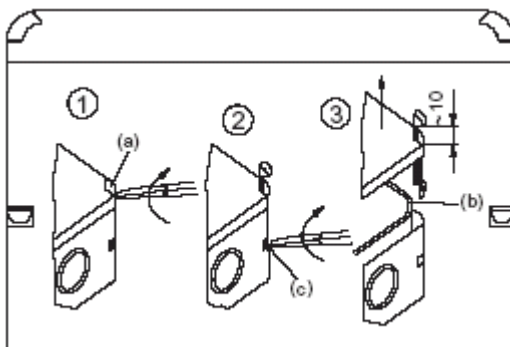
Použité elektrické kabely (HO5RN-F pro vnitřní použití, HO7RN pro vnější použití) musí mít minimální průřez 1 mm².

5.4 Otevření krytu svorkovnice

1. Nejprve je důležité povolit 4 pojistné kolíky (a) šroubovákem, zatlačit je nahoru rukou (přibližně o 10 mm) až na doraz (viz obrázek 1).
Pozor: nepoužívejte nadměrnou sílu, pozor, aby nedošlo k vytržení kolíků.
2. Posuňte 4 vačky nahoru zasunutím šroubováku do drážky (c) (viz obrázek 2).
3. Zvedněte svle kryt svorkovnice (viz obrázek 3).

Zavření krytu svorkovnice

1. Aby se zamezilo poškození těsnicích břitů (b), nasazujte kryt opatrně a **kolmo** na plášť, přitlačte jej dolů.
2. Po dokonalém nasazení krytu na plášť zatlačte pojistné kolíky (a), dokud každý nezapadne.



6. První spuštění

6.1

POZOR

Povolte kroužkovou matici (160.2) nad filtračním košem (143) otáčením proti směru hodinových ručiček a vysuňte průhledné víčko (160.1). Pomalu zaplňte čerpadlo čistou vodou, dokud voda nesáhá k sacímu spoji. Nasad'te průhledné víčko a zajistěte, aby byl O-kroužek (412.1) nasazen správně v drážce pláště. Vytáhněte kroužkovou matici (160.2) rukou. Jinak se čerpadlo zaplní nedostatečně nebo vůbec. **Nikdy neprovozujte čerpadlo nasucho, a to ani za účelem ověření směru otáčení.**

Pozor: adhezivní tmely ABS, lepicí zástrčka (721) vyžadují delší dobu k zatvrdnutí. Spuštění čerpadla je možné až za 12 hodin.

6.2

POZOR

Ujistěte se, že se čerpadlo otáčí volně, zejména po delší době nečinnosti. Za tímto účelem zasun'te šroubovák do drážky ventilátoru a otáčejte rukou ve směru otáčení (viz směrová šipka). Pokud je to nutné, sejměte kryt ventilátoru a otáčejte ventilátorem rukou. Ujistěte se o těsnosti mechanického těsnění / ucpávky.

6.3

POZOR

Nikdy neprovozujte čerpadlo bez filtračního koše (143) a manipulujte s ním opatrně (nebezpečí nasátí nečistot z filtračního koše), jinak se může čerpadlo ucpat a zadřít.

6.4

POZOR

Zajistěte úplné otevření instalovaných uzavíracích ventilů na trase sání a výtaku. Čerpadlo nesmí v žádném případě běžet se zavřenými uzavíracími ventily!

7. Údržba / oprava

POZOR

Filtrační koš (143) je nutné pravidelně čistit. Zaplněný nebo znečištěný filtrační koš zhoršuje průtok čerpadlem a filtraci.

7.1 Čištění filtračního koše

1. Vypněte čerpadlo
2. Zavřete uzavírací ventily
3. Otevřete kroužkovou matici (160.2), zvedněte průhledné víčko (160.1). Vyjměte filtrační koš (143), vyčistěte jej a nasad'te zpět.
Nasad'te zpět průhledné víčko (160.1) a utáhněte kroužkovou matici (160.2) (viz kapitolu 6.1 a 6.3).
4. Otevřete uzavírací ventily
5. Znovu zapněte čerpadlo

7.2

POZOR

Kdykoliv je čerpadlo odstaveno zapůsobením odpojovacího kontaktu vinutí, je nutné odpojit napájecí proud a zkontrolovat, zda není čerpadlo zablokované a může se volně otáčet; za tímto účelem otáčejte motorem ze strany ventilátoru pomocí šroubováku nebo podobného nástroje. Pokud vyžaduje otáčení hřídele motoru značnou sílu, čerpadlo musí prohlédnout odborník. Pokud se otáčí snadno, vyjměte šroubovák či podobný nástroj a znovu zapněte napájení. Po zchladnutí motoru se odpojovací kontakt vinutí znovu automaticky aktivuje. Pokud ovšem odpojovací kontakt vinutí znovu zapůsobí, musí určit příčinu závady odborník (např. zablokování čerpadla nečistotami, např. pískem ze zametání nebo nasávání ze dna bazénu). Zkontrolujte napájení a pojistky.

7.3

POZOR

Pokud se čerpadlo zadře, je nutné jej vyčistit. Opakované spouštění zablokovaného čerpadla může poškodit motor. V takovém případě je záruka neplatná.

7.4

POZOR

Netěsné potrubí na spodní straně mezi tělesem čerpadla a motorem nesmí být nikdy ucpaná ani zavřená, jinak stoupne hladina vody v ní a může dojít k poškození motoru! Zajistěte, aby netěsnost nemohla způsobit následné škody! Je nezbytné instalovat vhodnou odkapávací nádobku.

7.5

POZOR

Důležité pokyny pro opravy

Výměna mechanického těsnění / ucpávky

Demontáž

Vypněte čerpadlo a odpojte jej od napájení. **Výměnu mechanické ucpávky musí provést odborník. Mechanická ucpávka musí být vždy vyměňována jako celek (433, 475, 412.3).** Za tímto účelem není nutné demontovat celé čerpadlo, je nutné pouze vyjmout jednotku motoru z pláště (101) povolením 8 samořezných šroubků (900).

Sejmutí oběžného kola

Oběžné kolo (230) je přišroubováno na hřídel motoru (pravý závit).

Demontáž

Zasuňte šroubovák do drážky v hřídeli motoru (strana ventilátoru), držte jej a vyšroubujte oběžné kolo.

Demontáž pojistného kroužku

Není nutné vyšroubovat ucpávkové těleso (161) z motoru (800). Zvedněte pojistný kroužek pomocí velkého šroubováku (např. velikost 10) jeho přitlačením proti vnější straně pojistného kroužku.

Montáž nového pojistného kroužku

Lehce navlhčete objímku celého pojistného kroužku (475 a 412.2) mýdlovou vodou a přitlačte jej rovnoměrně oběma palci.

V případě, že bylo ucpávkové těleso demontováno z motoru, pozor na přílišné utažení plastových šroubů (910) (utahovací moment 1 Nm, utažení rukou).

Montáž

Opětovná montáž oběžného kola

Před opětovnou montáží oběžného kola vyčistěte povrch pojistného kroužku a mechanickou ucpávku lihem nebo čistou papírovou utěrkou.

Montáž se provádí v opačném pořadí jako demontáž.

Opětovná montáž jednotky motoru do pláště čerpadla

Nejprve vyšroubujte 8 samořezných šroubků (900) doleva, dokud nedosáhnou vyřezaného závitu, a až pak je utáhněte. Dbejte prosím na to, aby nebyly tyto šroubky utaženy příliš silně (utahovací moment 7 Nm).

Nepoužívejte přílišnou sílu!

7.6

POZOR

Pokud existuje nebezpečí zamrznutí, čerpadlo je nutné předem vypustit. Za tímto účelem otevřete vypouštěcí zátku (903) a vypusťte veškerou kapalinu. Dále vypusťte veškeré potrubní trasy, které by mohly zamrznout.

8. V případě závady

Utěsnění mezi motorem a pláštěm čerpadla je provedeno pomocí mechanické ucpávky (433). Normálním jevem je, že občas prolíná několik kapek vody, zejména během nečinnosti.

V závislosti na povaze vody a době provozu se může za nějakou dobu mechanická ucpávka poškodit a již dále netěsní. Pokud voda nepřetržitě uniká, vyměňte kompletní mechanickou ucpávku (433, 475, 412.3) za novou (viz kapitolu 7.5).

V případě závady doporučujeme obrátit se nejprve na výrobce bazénu.

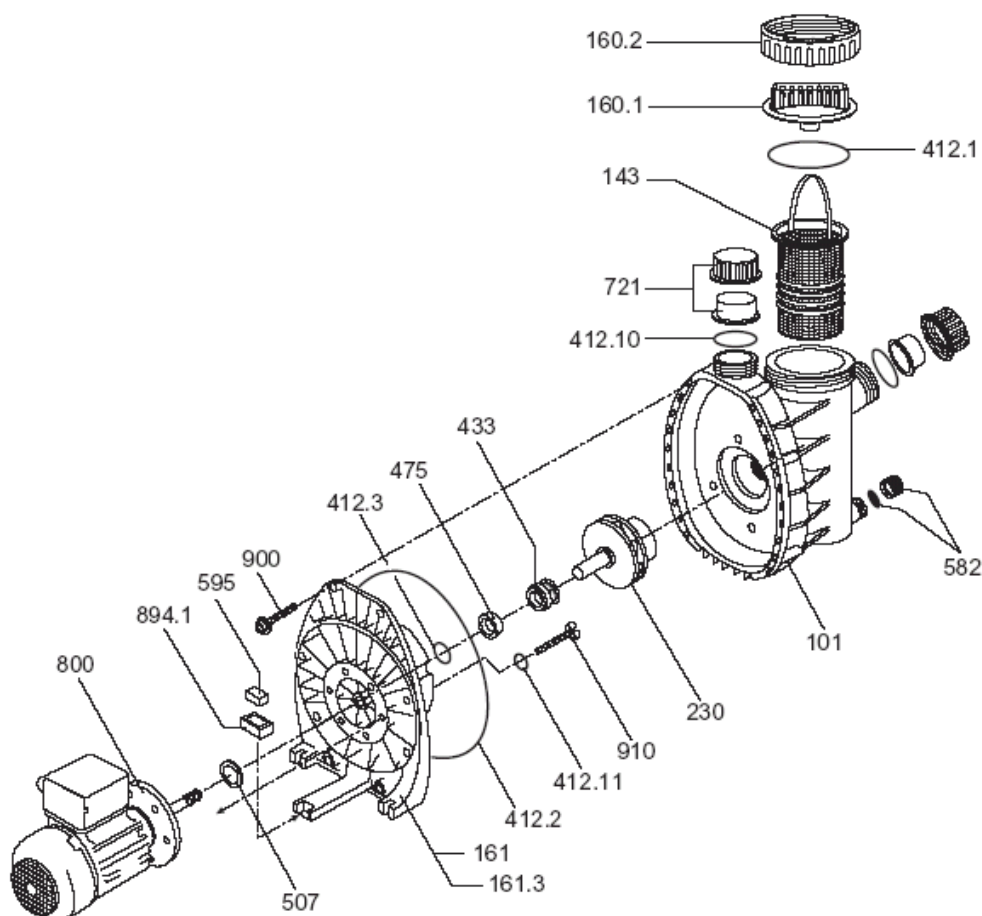
Pokud je nutné vyměnit kuličková ložiska, použijte pouze ložiska se vzduchovým a vysokoteplotním mazivem C3 (min. do 180 °C)!

Při opětovném spouštění čerpadla postupujte podle bodu 6.

9. Související dokumentace

Výkres součástí

Seznam náhradních dílů s materiály



Výr. č.	Množství	Popis	Poznámky k materiálu
101	1	Plášť	PP
143	1	Filtrační koš	PP
160.1	1	Průhledné víčko	PC
160.2	1	Kroužková matice	ABS
161	1	Ucpávkové pouzdro	PP TV 40
161.3	1	Ucpávkové pouzdro	PP TV 40
230	1	Oběžné kolo	PA 66 GF 30/PC
412.1	1	O-kroužek	Perbunan 60°S
412.2	1	O-kroužek	Perbunan 60°S
412.3	1	Objímka/O-kroužek	Perbunan 70°S
412.10	1	O-kroužek	Perbunan 70°S
412.11	1	O-kroužek	Viton 60°S
433	1	Mechanické těsnění	54-PG
475	1	Protikroužek	Al ₂ O ₃
507	1	Oplachovací kroužek	Perbunan
582	1	Uzavírací krytka	PP
	1	s těsněním	Perbunan 60°S
595	1	Pryžová membrána	Perbunan
721	2	Spojka:	Výtlačná strana
	2	Spojovací matice (pro spojku d = 50)	ABS
	2	Lepená zástrčka (pro PVC trubku PN 6, d = 50)	ABS
	2	Hadicová tryska pro pro hadici 1 ¼“, resp. 1 ½“	ABS
800	1	Motor (hřídel motoru BADU Magic 4) (hřídel motoru BADU Magic 6) (hřídel motoru BADU Magic 8) (hřídel motoru BADU Magic 11)	(1.0715) (1.0715) (1.0543) (1.0543)
894.1	2	Adaptér	PP
900	8	Samořezný šroubek	A2
910	6	Šroub pláště s drážkou	PA 6.6

Při objednávání náhradních dílů uveďte laskavě typ čerpadla, číslo čerpadla, výkon motoru a výrobní číslo požadovaného dílu!

Části a materiály se mohou měnit bez předchozího upozornění.

Prodejce čerpadel Badu Magic:

www.bazenonline.cz