

# BADU® *TEC*

Návod k montáži a pro provoz

# Bettar Top 6, 8, 12



# Návod k montáži a pro provoz bazénových čerpadel BETTAR TOP

## 1. Všeobecně

Oblast použití:

Čerpadlo pro plavecké bazény BETTAR TOP je určeno výhradně pro přečerpávání vody v plaveckých bazénech ve spojení s příslušným filtračním zařízením.

**Pro jiné použití nebo jiný účel použití bez předchozího souhlasu nenese výrobce žádné záruky!**

Úkolem čerpadla je nasávat vodu z bazénu a přes filtrační zařízení, kde je čištěna, ji zpět vracet do bazénu. Předřazením čističe dna na straně sání je díky dobrým sacím schopnostem zajištěno účinné odsávání ze dna bazénu.

## Výkon a spotřeba

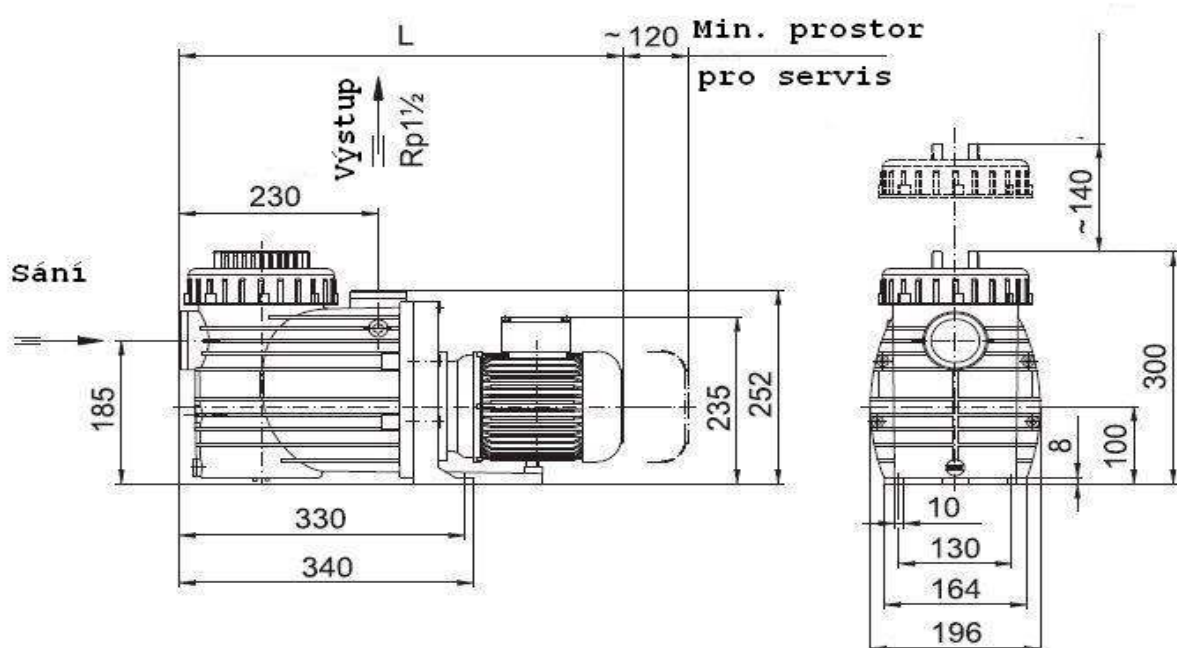
Maximální dopravní výška:

BETTAR TOP 6       $H_{\max} = 10,5 \text{ m}$

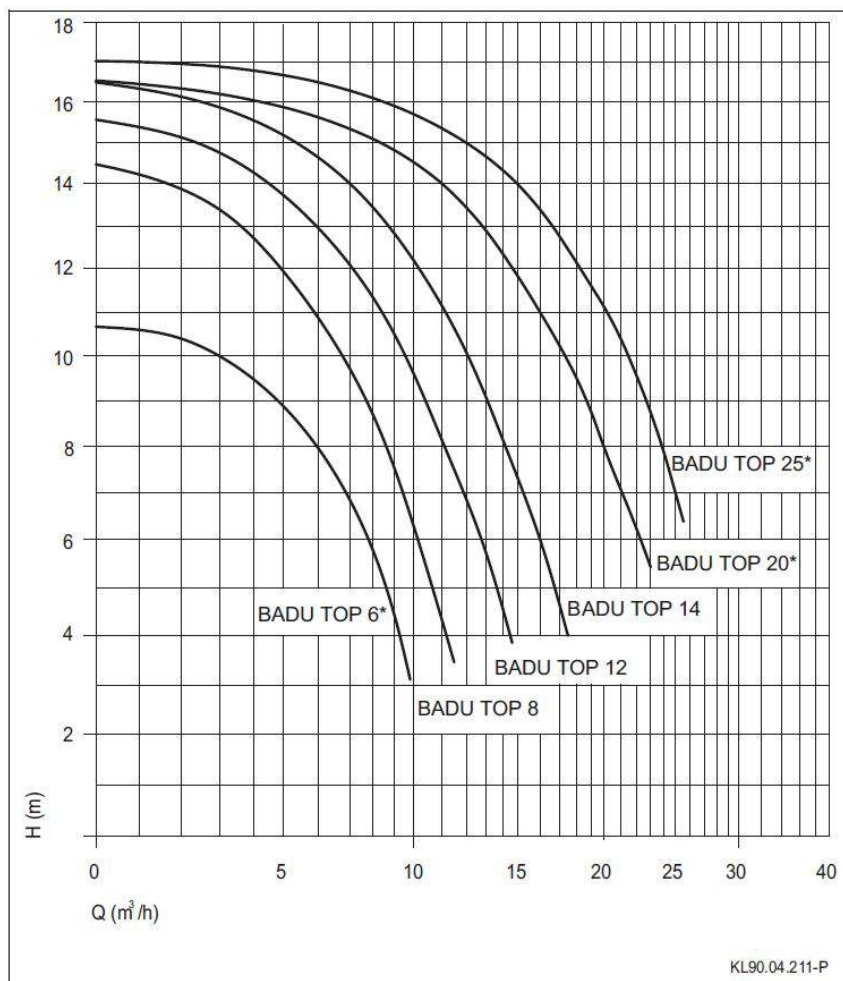
BETTAR TOP 8       $H_{\max} = 14,5 \text{ m}$

BETTAR TOP 12      $H_{\max} = 15,5 \text{ m}$

Rozměrový náčrtek (míry v mm):



## Technické změny vyhrazeny!



Platí pro vodu 20° C

Technická data pro 50 Hz	BETTAR TOP	6	8	12
Připojení na straně sání a na výstupu		2 / 1½	2 / 1½	2 / 1½
Doporučený průměr potrubí na straně sání a na výstupu		50 / 50	50 / 50	50 / 50
Příkon P <sub>1</sub> [kW] 1~230 V		0,45	0,58	0,69
Výkon P <sub>2</sub> [kW] 1~230 V		0,25	0,30	0,45
Jmenovitý proud [A] 1~230 V		2,3	2,6	3,2
Úroveň hluku ve vzdálenosti 1 m L <sub>pa</sub> [1 m /dB(A)] 1~230 V		55,1	57,3	57,7
Hlukový výkon L <sub>wa</sub> [1 m /dB(A)] 1~230 V		63	65	66
Hmotnost		9	10	10

Krytí IP X4  
 Tepelná třída F  
 Otáčky (min<sup>-1</sup>) 2820  
 Maximální teplota vody [°C] 60  
 Maximální tlak v systému [bar] 2,5

Pro normální napětí podle IEC 38 a DIN EN 60034  
 Vhodné pro trvalý provoz při 220 až 230 V  
 Tolerance ±5 %  
 Čerpadla splňují požadavky normy EN 60335-1  
 \*) úroveň hluku měřena podle DIN 45635  
 \*) Závity podle DIN 2999 Díl 1 a ISO 7/1, těsnit teflonem

## 1.1. Emise hluku

Prohlášení:

Úroveň hluku je měřena podle normy DIN 45635 kolem povrchu měřeného čerpadla. Odstup od čerpadla je vždy 1 m.

Hlukový výkon charakterizuje celkovou hlukovou emisi čerpadla. Jedná se o srovnatelný parametr, který je například nezávislý na odstupu od zdroje hluku. Příslušný údaj vychází ze směrnice 2000/14/EG. Hlukový výkon se tak stanoví výpočtem z naměřené úrovně hluku.

Jelikož se hlukový výkon a úroveň hluku uvádějí ve stejných jednotkách, je tedy zapotřebí vždy dbát na to, aby tyto veličiny nebyly zaměňovány.

## 2. Bezpečnost

Tento návod k použití obsahuje základní poznámky, které je třeba respektovat při montáži, provozu i údržbě čerpadla. Proto je bezpodmínečně nutné, aby si již před montáží a uvedením do provozu tento návod montéři i příslušný odborný personál/provozovatel důkladně prostudovali a návod samotný musí být vždy na místě montáže stroje/zařízení k dispozici.

Je třeba přitom respektovat nejen na hlediska bezpečnosti ve smyslu všeobecných bezpečnostních poznámek, ale i speciální bezpečnostní pokyny uvedené v rámci jiných kapitol návodu, jako jsou například poznámky pro provoz v privátním sektoru.

### 2.1. Označení jednotlivých typů poznámek v návodu pro provoz

Bezpečnostní poznámky obsažené v tomto návodu k použití, které při jejich nerespektování mohou vést k ohrožení osob jsou označeny všeobecným symbolem nebezpečí podle DIN 488 - W 9.



Zvláštní označení má nebezpečí před elektrickým napětím:



Poznámky, které při jejich nerespektování mohou znamenat nebezpečí pro stroj a jeho funkce nebo škody hrozící prostředí jsou označeny symbolem:

POZOR

Poznámky uvedené přímo na stroji, jako například:

- šipka směru otáčení
- značka pro připojení kapalin

je třeba respektovat a musí být bezpodmínečně dokonale čitelné.

## 2.2. Kvalifikace personálu a školení

Personál pro obsluhu, údržbu, prohlídky a montáže musí mít kvalifikaci odpovídající těmto pracem. Oblasti zodpovědnosti, kompetencí a dozoru musí být pro personál provozovatelem zcela přesně vymezeny. Jestliže nemá personál potřebné znalosti, pak je třeba jej vyškolit a poučit. Toto může, pokud je to provozovatelem požadováno, zajistit prostředky výrobce. Dále je zapotřebí, aby se provozovatel postaral o dokonalé porozumění návodu personálem.

## 2.3. Nebezpečí spojená s nerespektováním bezpečnostních pokynů

Nerespektování bezpečnostních pokynů může vést jak k ohrožení osob, tak i k ohrožení stroje či životního prostředí. Nerespektování bezpečnostních pokynů může vést ke ztrátě nároků na náhradu eventuálně vzniklé škody.

**Například** může nerespektování bezpečnostních pokynů vést k následujícím rizikům:

- selhání důležitých funkcí stroje/zařízení
- selhání předepsaných metod údržby a profylaxe
- ohrožení osob působením elektřiny/mechanických sil/chemických sloučenin
- ohrožení životního prostředí únikem nebezpečných látek
- poškození vybavení a staveb

## 2.4. Práce s vědomím požadavku na bezpečnost

Je třeba dbát na dodržování bezpečnostní pokynů uvedených v tomto návodu k provozu, aktuálně platných národních norem a předpisů pro předcházení nehodám i eventuálních interních pracovních, provozních a bezpečnostních předpisů.

## 2.5. Všeobecné bezpečnostní pokyny pro provozovatele/obsluhu

Jestliže mohou horké či studené části stroje vést ke vzniku nějakého nebezpečí, pak je třeba tyto části již způsobem konstrukce či instalace zajistit proti možnému doteku. Ochranné kryty proti doteku pohybujících se dílů (například spojky) nesmí být u strojů v provozu nikdy odstraňovány.

Eventuálně unikající dopravované medium (např. při netěsnostech hřídele), ke kterému může dojít například při práci s výbušnými, jedovatými či horkými materiály, znamená nebezpečí pro osoby i životní prostředí. Přitom je zapotřebí dodržovat příslušná zákonná ustanovení.

Je zapotřebí vyloučit rizika spojení s elektrickou energií. Podrobnosti k tomu jsou uvedeny např. v předpisech VDE a u místních distributorů elektřiny.

## 2.6. Bezpečnostní pokyny pro údržbu, inspekci a montáž

Provozovatel musí pečovat o to, aby údržbářské, inspekční a montážní práce byly prováděny autorizovaným a kvalifikovaným odborným personálem, který se důkladně seznámil s návodem k provozu zařízení.

Je třeba respektovat předpisy pro prevenci nehod.

Zásadně lze jakékoli práce na stroji provádět pouze v klidovém stavu. Je třeba dodržovat postupy uvedení stroje do klidu popsané v návodu k provozu.

Čerpadla nebo čerpací agregáty dopravující zdraví ohrožující media musí být dekontaminovány. Bezprostředně po ukončení prací musí být znovu instalována všechna bezpečnostní a ochranná zařízení, popřípadě musí být uvedena do provozu.

Před opětovným uvedením do provozu je třeba dbát na dodržení všech bodů uvedených v odstavci pro počáteční uvedení do provozu.

## 2.7. Svévolná přestavba a výroba náhradních dílů

Přestavba nebo změny na stroji jsou přípustné jedině po předchozím souhlasu výrobce. Originální náhradní díly a příslušenství autorizované výrobce slouží zajištění bezpečnosti. Použití jiných dílů může vést ke ztrátě záruky vůči z toho vzniklým následkům.

## 2.8. Nepřípustný způsob provozování stroje

Provozní bezpečnost dodaného stroje je zajištěna pouze při jeho používání v souladu s jeho určením, a to ve smyslu odstavce 1 - Všeobecně - návodu k použití/provozu. Mezní hodnoty uváděné v příslušných katalogových listech nesmí být v žádném případě překročeny. Čerpadla se smí provozovat pouze v oblasti udaných charakteristik.

### Citované normy a další podklady

DIN 4844 Část 1                      Bezpečnostní značení; Bezpečnostní značky W8

Příloha 13

DIN 4844 Část 1                      Bezpečnostní značení; Bezpečnostní značky W9

Příloha 14

## 3. Transport a skladování

Je třeba se vyvarovat delšímu skladování v prostředí s vysokou vlhkostí vzduchu a s proměnnými teplotami. Kondenzující voda může napadat vinutí motoru a kovové díly. V takovém případě se záruka ztrácí.

## 4. Popis

Plastová čerpadla řady BETTAR jsou koncipována pro přečerpávání vody v bazénech v kombinaci s odpovídajícím filtračním zařízením. Plastové díly, které přicházejí do styku s médiem jsou převážně vyráběny z polypropylénu (PP) a mají tak vynikající odolnost vůči korozi působené vodou v bazénu a obvyklými prostředky pro úpravu vody. Ve skříni čerpadla nejsou obsaženy žádné přísady a tak je možno ji recyklovat.

Hřídel motoru slouží zároveň jako hřídel čerpadla, na kterém je upevněno i oběžné kolo. Jako těsnění hřídele slouží keramická ucpávka, která je usazena na náboji plastového oběžného kola. Tak je dosaženo bezpečného oddělení čerpané vody a motoru.

Uspořádání do bloku způsobuje u čerpadel tohoto typu jen malý nárok na prostor.

Čerpadla jsou poháněna motorem na střídavý proud. Ve skříni čerpadla je na straně sání integrováno sítko (143), které zachytí hrubší nečistoty tak, aby se nedostaly do vnitřního prostoru čerpadla.

## 5. Instalace/montáž

### 5.1. POZOR !

Čerpadlo je vybaveno motorem s krytím IP X4. Přesto ale doporučujeme instalovat při montáži ve venkovním prostředí jednoduchý ochranný kryt proti dešti. Toto opatření prodlouží životnost Vašeho čerpadla. V uzavřeném prostoru, například v prostoru techniky, ve sklepě nebo ve speciální šachtě pro čerpadlo je třeba připravit dostatečně dimenzovanou podlahovou vpust'. Velikost odpadu se řídí především podle velikosti bazénu, přečerpávaného objemu a také podle rizika možných úniků v celém čerpacím systému bazénu. V prostoru instalace je zapotřebí zajistit dostatečný přívod vzduchu a jeho odvětrání, aby nemohlo docházet ke vzniku kondenzační vody a také pro zajištění dostatečného chlazení motoru a dalších součástí zařízení, jako jsou spínací skříňe a řídicí přístroje. V žádném případě nesmí teplota v okolí překročit 40 °C. Instalaci čerpadel i provedení instalačních prací je třeba provést tak, aby byl snížen přenos hluku jak od pevnými částmi, tak i vzduchem. K tomu se vztahují a je třeba dodržet ustanovení předpisu dle DIN 4109. Montáž a instalaci čerpadel je možno například provést na základ

pokrytý korkovou pěnovou vložkou nebo vyrobenou z materiálu absorbujícího vibrace s příslušnou tvrdostí.

Potrubí je třeba napojovat bez předpětí a s elastickým uložením. Žádoucí je také využití potrubních kompenzátorů.

Je také třeba dbát na to, aby byla při montáži i dostatečná rezerva prostoru, a to tak, aby u motorové jednotky byla ve směru větráku vzdálenost 80 až 120 mm a sítko na straně sání (143) bylo možno vyjmout směrem vzhůru nejméně 140 mm; viz také údaje uvedené na rozměrovém náčrtku sestavy. K upevnění čerpadla je nutné použít pouze šroubů, svorníků nebo hmoždinek do základu tak, aby nebyla nijak blokována možnost demontáže motorové jednotky. Sací i tlakové potrubí musí být ke skříni čerpadla upevněno bez mechanického napětí.

**Pozor!** Spojovací prvky na čerpadlech je třeba těsnit teflonovou páskou. Jiné těsnicí materiály mohou poškodit závity nebo mají jen nedostatečnou těsnicí schopnost.

## 5.2. **POZOR!**

### **Mechanicky/hydraulicky:**

Čerpadlo je zapotřebí instalovat ve vodorovné poloze a v suchém stavu. Do sacího i tlakového potrubí je třeba vložit zátku. Je možno je instalovat jak **pod** hladinou vody (provoz s volným přítokem max. 3 m), tak také až 2 m **nad** vodní hladinou (sací režim). Přitom nesmí být sací výška mezi vodní hladinou bazénu a čerpadlem větší než 3 m. Sací výška se podstatně snižuje jednak v důsledku dynamického odporu proudění v potrubí, jednak v důsledku příliš úzce dimenzovaným potrubím. Rozměry (světlosti) potrubí udané v tabulce pro stranu **sání** platí jen pro délku potrubí nepřevyšující 5 m. Delší přívody zvyšují dynamický odpor a zhoršují sací poměry. Rovněž tak roste i riziko vzniku kavitací. **Je třeba dbát na dokonalou těsnost všech spojů v sacím potrubí, neboť při netěsnostech v této sekci čerpadlo nasává špatně nebo vůbec ne.** Matice předfiltru a víko předfiltru musí být rovněž řádně utěsněny. Sací potrubí by přitom mělo být co nejkratší. Tím se snižuje doba nasávání, která závisí na objemu vzduchu v potrubí. U velmi dlouhých sacích potrubí může tato doba činit až 12 minut. Sací potrubí je třeba až k čerpadlu uložit co možná nejnižše pod úroveň hladiny vody v bazénu. Doporučujeme, aby tam, kde je čerpadlo instalováno nad úroveň hladiny vody, byl do sacího potrubí osazen zpětný ventil. Sací potrubí se tak nemůže v klidovém stavu vyprázdnit a doba nasávání po zapnutí tak zůstává krátká, například jak je tomu při čištění sacího sítka (143).

## 5.3.



### **Elektricky: Připojení elektřiny ponechte odborníkovi!**

Před provedením montáží elektrického připojení nebo před údržbovými pracemi je zapotřebí zajistit, aby všechny díly nebyly pod elektrickým napětím.

Dbejte, prosím, na to, aby v elektrické instalaci bylo osazeno zařízení pro galvanické oddělení, které dovolí oddělení od sítě pomocí kontaktů se vzdáleností nejméně 3 mm mezi nimi, a to na každém pólu. Toto čerpadlo je konstruováno podle požadavků bezpečnostní třídy I. Teplota okolí nesmí překročit max. 40 °C.

Čerpadla poháněná střídavými motory jsou standardně vybavena ochranným kontaktem ve vinutí. Respektujte štítkové údaje, jinak ztrácíte při eventuálním poškození motoru nárok na záruční plnění.

Motory jsou konstruovány podle ISO třída F (tepelná třída) a jejich teplota na povrchu může venku na žebrování dosahovat až 70 °C.

**Upozornění: Používání čerpadla pro plavecké bazény a jejich oblast ochrany jsou přípustné jen tehdy, když jsou zřizovány podle DIN/VDE 0100 část 702. Zeptejte se, prosím, odborníka!**

**Napájecí obvod je třeba chránit proudovým chráničem se jmenovitým proudem  $I_{\Delta N} \leq 30 \text{ mA}$ .**

V souladu s normou musí být použita vedení typu H05RN případně H07RN-F. Vedle toho je samozřejmě zapotřebí dodržet přípustný průřez v závislosti na příkonu motoru a délce vedení.

#### 5.4. Otevření krytu skříně se svorkovnicemi:

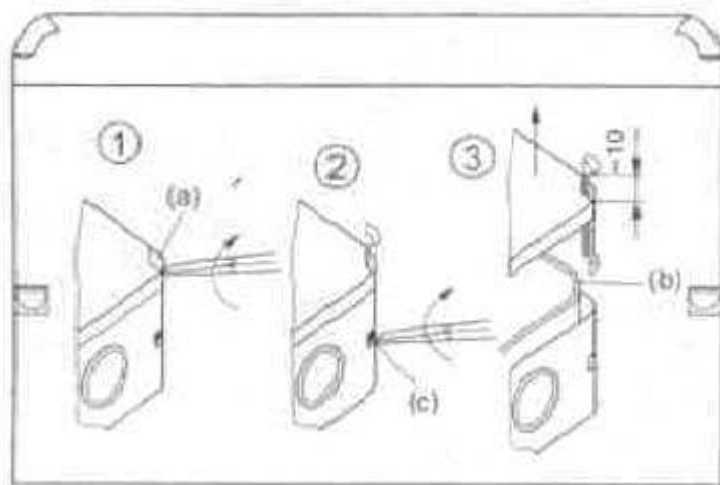
1. Nejdříve je bezpodmínečně nutné uvolnit pomocí šroubováku všechny 4 pojistné kolíky (a), pak je již rukou vytáhnout až na doraz cca 10 mm směrem vzhůru (viz obrázek 1).

**Pozor:** Nepoužívejte násilí, pojistné kolíky nevytrhávejte!

2. Šroubovák nasadíte do drážky (c) a směrem vzhůru zdvihnete 4 zarážky (viz obr. 2).
3. Kryt skříně svorkovnice zdvihnete svisle vzhůru (viz obr. 3).

#### Uzavření krytu skříně svorkovnice:

1. Aby se zamezilo eventuálnímu poškození jemné těsnicí manžety (b), nasazujte kryt na skříň opatrně a v kolmém směru. Poté jej stiskněte směrem dolů.
2. Teprve potom, co byl kryt na skříň přesně nasazen, natlačte dovnitř pojistné kolíky (a).



## 6. První uvedení do provozu

### 6.1. **POZOR!**

Maticí předfiltru (160.2) nad sítkem sání (143) otáčejte proti směru pohybu hodinových ručiček a tím dojde k jejímu uvolnění. Popřípadě můžete použít pomůcku, která je k tomu určena a je součástí dodávky. Zdvihněte víko předfiltru (160.1). Čerpadlo pomalu naplňte až do úrovně sacího tvoru čistou vodou. Nasadte víko předfiltru (160.1) a dbejte na to, aby v drážce skříně bylo nasazeno těsnění - O-kroužek víka předfiltru (412.1). **Ručně** dotáhněte matici předfiltru (160.2). Jinak nemůže čerpadlo nasávat nebo nasávat plným výkonem. **Čerpadlo nenechte běžet nasucho! A to ani pro kontrolu smyslu otáčení.**



## 6.2. POZOR !

Jestliže bylo čerpadlo delší dobu v klidu nebo bylo delší dobu skladováno, pak je zapotřebí je před jeho uvedením do provozu přezkoušet lehkým chodem. K tomu je možno využít šroubovák, který se nasadí do drážky na hřídeli motoru (na straně větráku) a ručně pohnout hřídelem ve směru otáčení motoru. Nebo, pokud je to zapotřebí, sejměte kryt ventilátoru a rovněž rukou otočte kolem ventilátoru ve směru otáčení motoru. Po uvedení do provozu překontrolujte těsnost keramického těsnění.

## 6.3. POZOR !

Je zakázáno uvádět čerpadlo do provozu bez sítka sání (143) nebo bez držáku sítka sání (nebezpečí vyplavení sítka). Mohlo by dojít k ucpání a zablokování.

## 6.4. POZOR !

Dbejte, prosím, na to, aby instalované uzávěry v sacím a tlakovém potrubí byly za provozu plně otevřeny. Čerpadlo nesmí pracovat do uzavřeného potrubí!

# 7. Údržba

## POZOR !

Sítka sání (143) je zapotřebí pravidelně čistit. Znečištěné nebo zcela ucpané sítko brání proudění vody a ta nemůže být řádně filtrována.

### 7.1. Čištění sítka sání:

1. Čerpadlo vypněte
2. Uzavřete všechny uzávěry
3. Povolte a otevřete matici předfiltru (160.2), viz také odstavec 6.1. Zdvihněte víko předfiltru (160.1), vyjměte sítko sání (143), vyčistěte je a znovu nasadte. Nasadte víko předfiltru (160.1.) a matici předfiltru (160.2) a pevně, natěsno dotáhněte (viz odstavce 6.1. a 6.3).
4. Otevřete všechny uzávěry
5. Čerpadlo znovu zapněte

## 7.2. POZOR !

Jestliže dojde k vypnutí čerpadla na základě vypnutí ochranného kontaktu vinutí jističe motoru, pak je zapotřebí vypnout přívod proudu a přezkoušet, zda se může čerpadlo volně otáčet. K tomu je možno využít již popsaného postupu pomocí šroubováku, který se nasadí do drážky na hřídeli motoru. Jestliže se hřídel otáčí jen ztěžka, pak je třeba, aby čerpadlo překontroloval odborník. Jestliže se hřídel otáčí zlehka, pak sejměte z hřídele šroubovák, obnovte přívod proudu. Po ochlazení motoru, ochranný kontakt vinutí znovu automaticky sepne a je možno znovu nastavit jistič motoru do polohy zapnuto. Toto je dovoleno udělat jen **jednou**. Prosíme překontrolujte odběr proudu! Po dalším vypnutí ochranného kontaktu vinutí motoru je zapotřebí, aby příčinu tohoto stavu zjistil a stanovil odborník (například může jít o blokování čerpadla nečistotami, pískem při čištění dna bazénu). Překontrolujte napájení elektřinou a jištění.

## 7.3. POZOR !

Jestliže se čerpadlem nedá pohnout, pak je třeba je vyčistit. Opakované zapínání zablokovaného čerpadla může mít za následek poškození motoru. V takovém případě propadají nároky ze záruky.

#### 7.4. **POZOR !**

Odtok vody, dole mezi skříní čerpadla a motorem se nesmí ucpat/utěsnit, protože jinak dojde k vzestupu hladiny vody a motor se poškodí! Zajistěte, prosím, aby nemohlo dojít k následným škodám v důsledku eventuálního úniku vody! Případně lze zřídit i odpovídající jímací zařízení.

#### 7.5. **POZOR !**

##### **Důležité poznámky pro opravy**

##### **Demontáž:**

##### Výměna keramického těsnění:

Čerpadlo se spolehlivě odpojí od sítě. **Výměnu může provádět pouze odborník.**

**Keramické těsnění (433) musí být vždy vyměněno jako komplet.** Za tímto účelem není zapotřebí demontovat celé čerpadlo. Je nutné vyjmout pouze motorovou jednotku ze skříně (101) tak, že se uvolní 8 šroubů s hlavou s vnitřním šestihranem (914.1).

##### Demontáž oběžného kola:

Oběžné kolo (230) má vnitřní závit M10 (pravotočivý). Vsuňte šroubovák do drážky hřídele motoru ze strany ventilátoru, pevně jej sevřete a odšroubujte.

##### **Montáž:**

##### Vložení zcela nového keramického těsnění:

Náboj oběžného kola (230) a manžetu kompletního protikroužku mírně zvlhčete mýdlovou vodou a oběma palci keramické těsnění (433) natlačte (nasuňte) na náboj oběžného kola. Popřípadě natlačte do těsnicí schránky protikroužek (161.2).

##### Zpětná montáž oběžného kola:

Před zpětnou montáží oběžného kola je nutné vyčistit kluzné plochy protikroužku a keramického těsnění například lihem nebo papírovým kapesníkem. Sestavení se provede obráceným postupem.

##### Zpětná montáž motorové jednotky do skříně čerpadla:

Šrouby s vnitřním šestihranem (914.1) se dotáhnou momentovým klíčem s momentem 3 Nm.

##### **Nepoužívejte násilí!**

#### 7.6. **POZOR !**

Při nebezpečí výskytu mrazů je zapotřebí čerpadlo včas vyprázdnit. K tomu je třeba otevřít zátku (903) a vodu nechat z čerpadla vytéct. Potrubí, která by též mohla být mrazem ohrožena je zapotřebí rovněž vypustit.

## 8. Poruchy

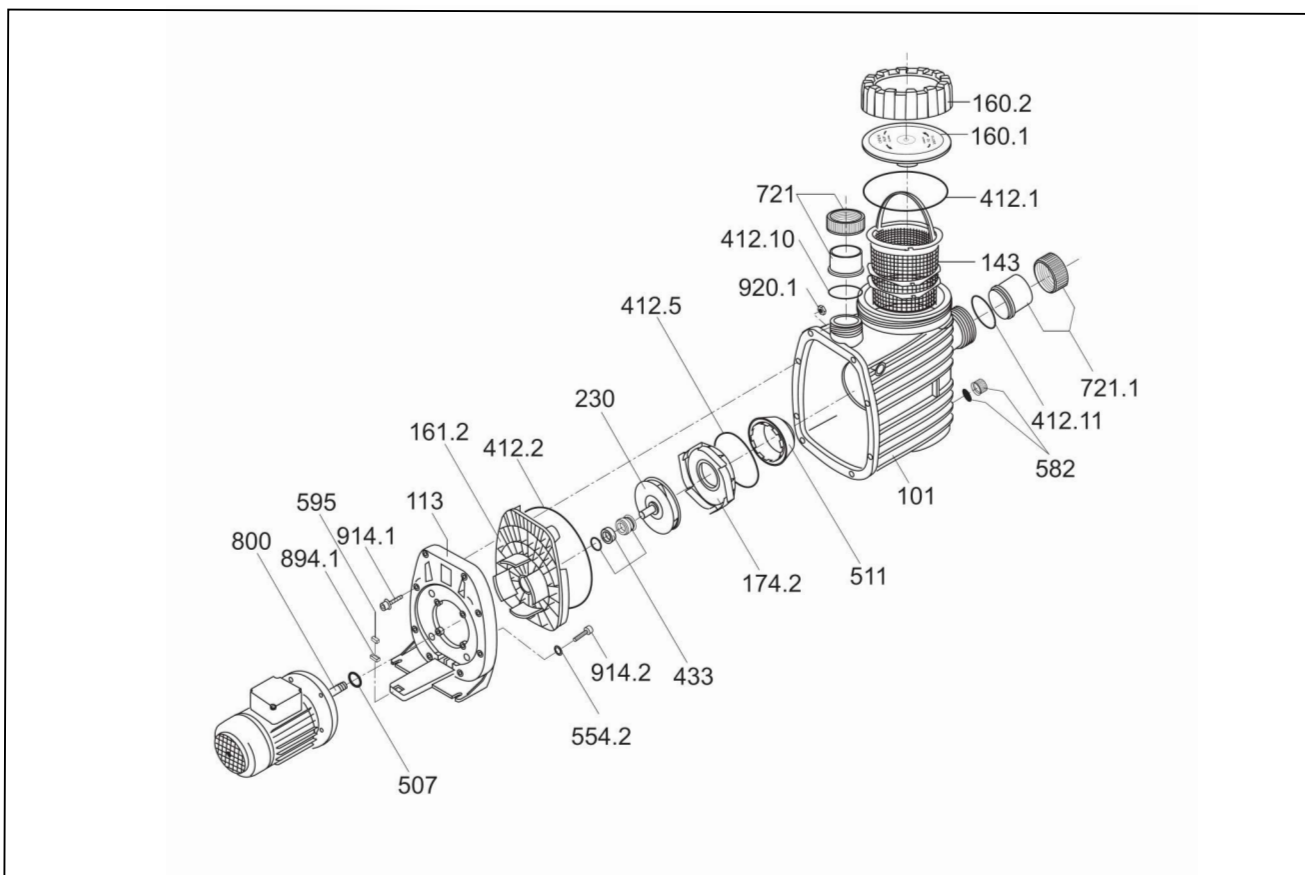
Jako těsnění hřídele je použito keramické těsnění (433). Je zcela normální, jestliže čas od času odkápne několik kapek, zejména v průběhu náběhu čerpadla. V závislosti na kvalitě vody a na počtu provozních hodin může docházet k tomu, že toto těsnění netěsní dokonale. Když vytéká voda trvale, pak je zapotřebí instalovat nové keramické těsnění (433), viz obr. 7.5).

##### **Doporučujeme, abyste se v případech neobvyklých jevů obrátili nejdříve na dodavatele zařízení.**

Při výměně kuličkových ložisek motoru je třeba použít ložiska C3-vzduch a mazadlo pro vysoké teploty (cca 180 °C)!

Při znovuzapnutí dbejte ustanovení dle odstavce 6.

# NÁHRADNÍ DÍLY PRO ČERPADLO BETTAR TOP



detail	identifikace	popis
101	2921110117	Tělo předfiltru Bettar Casing, black
113	2921111305	Příruba čerpadla Flange
143	2920314300	Košiček předfiltru Bettar Strainer basket
160.1	2921116010	Víko předfiltru Bettar průhledný díl Prefilter lid
160.2	2921116020	Víko předfiltru Bettar matice Ring for prefilter lid
161.2	2921116125	Čelo čerpadla Gland housing
174.2	2920117420	Difusor Diffuser insert
230	2921623002	Turbína Bettar 6 Impeller for Bettar/Badu Top 6
230	2921123004	Turbína Bettar 8 Impeller for Bettar/Badu Top 8
230	2921123005	Turbína Bettar 12 Impeller for Bettar/Badu Top 12
230	2921123006	Turbína Bettar 14 Impeller for Bettar/Badu Top 14
412.1	2921141210	Těsnění víka předfiltru O-ring for lid, 137 x 5mm
412.2	2921141220	Těsnění těla čerpadla O-ring for casing, 190 x 6mm
412.5	2920141255	Těsnění difusoru O-ring for diffuser insert, 98 x 5mm
412.10	2920141252	Těsnění připojovacího šroubení O-ring for connections, 50x3mm
412.11	2921441210	Těsnění připojovacího šroubení O-ring for connections, 68x3,5mm
433	2920143310	Těsnící segment 14mm 6,8,12,14 Mechanical seal 14mm 6,8,12,14
507	2920850700	Clona proti vodě 6 Splash ring 6
507	2921150700	Clona proti vodě 8,12,14 Splash ring 8,12,14
511	2921151105	Adaptér k difusoru Adapter ring

detail	identifikace	popis
554.2	5871250802	Těsnění šroubu Washer, 8,4mm
582	2921658200	Vypouštěcí zátka 3/8 a těsnění Drain cap, G 3/8, with gasket
595	2920359501	Gumová opěrka Rubber puffer, 10 x 10 x 27mm
721	2921672111	Připojovací šroubení matice 50mm Union nut 50mm
721	2921672105	Připojovací šroubení manžeta 50mm Glue socket 50mm
721.1	2921472111	Připojovací šroubení matice 63mm Union nut 63mm
721.1	2921472100	Připojovací šroubení manžeta 63mm Glue socket 63mm
800	2980025003	Motor 0,25 kW 6 Motor 0,25kW 6
800	2190083638	Motor 0,30 kW 8 Motor 0,30 kW 8
800	2190123638	Motor 0,45 kW 12 Motor 0,45 kW 12
800	2190146038	Motor 0,65 kW 14 Motor 0,65kW 14
914.1	2921191416	Šroub M6x60mm Screw M6x60mm
914.2	5879120825	Šroub M8x25mm Screw M8x25mm
920.1	2921192015	Matka M6 Nut M6

## EG-Konformitätserklärung

im Sinne der EG-Maschinenrichtlinie 89/392/EWG, Anhang II A

Hiermit erklären wir, dass das Pumpenaggregat

Type: \_\_\_\_\_

Auftrags-Nr.: \_\_\_\_\_

Baureihe:

BETTAR

folgenden einschlägigen Bestimmungen entspricht:

**EG-Maschinenrichtlinie 98/37/EG**

**EMV-Richtlinie 89/336/EWG i. d. F. 93/68/EEC**

**EG-Niederspannungsrichtlinie 73/23/EWG i. d. F. 93/68/EWG**

**EG-Richtlinie 2002/96/EG (WEEE)**


**EG-Richtlinie 2002/95/EG (RoHS)**

Angewendete harmonisierte Normen, insbesondere

EN 809  
EN 60335-1  
EN 60335-2 - Teil 41

EN 50081-1-2  
EN 50082-1-2

D-91233 Neunkirchen a. Sand, 01. 11. 2007  
Ort Datum

  
I. V. F. Eisele  
(Technischer Leiter)

  
ppa. A. Herger  
(Vertriebs- und Marketingleiter)

Adresse:  
Hauptstraße 1-3  
D-91233 Neunkirchen a. Sand  
VG 766.2160.053 15' 11/07 D-BA