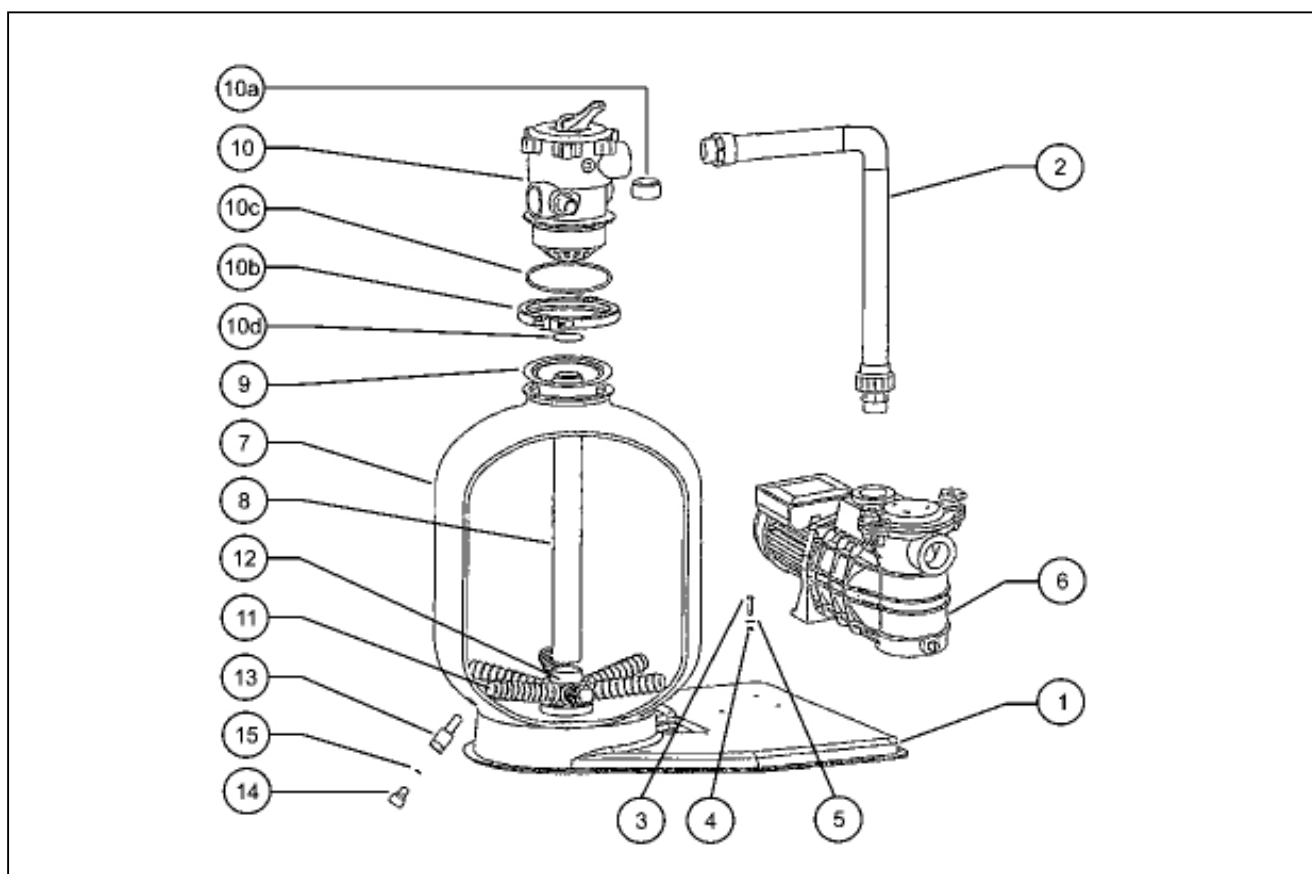


SEZNAM NÁHRADNÍCH DÍLŮ PRO FILTRACE KIT 380, 480, 560



| detail | identifikace | popis |
|--------|--------------|--|
| 1 | PG155195 | Paleta pro nádobu a čerpadlo-KIT <i>Platform for sand filtration kit</i> |
| 2 | | Trubka ø50, uhel 90°, šroubení a přechod <i>Pipe ø50, elbow 90°, unions and adaptor socke</i> |
| 3 | PAM8040 | Šroub M8x40 A2 <i>Bolt M8x40 DIN 933</i> |
| 4 | | Matka M8 A2 <i>Nut M8 DIN 934</i> |
| 5 | PAM8RON | Podložka M8 A2 <i>Plain washer M8 DIN 9021</i> |
| 6 | 573025 | Čerpadlo Preva 25 pro KIT 380 <i>Hydronaut pump 230V single phase</i> |
| 6 | 573033 | Čerpadlo Preva 33 pro KIT 380 <i>Hydronaut pump 230V single phase</i> |
| 6 | 573050 | Čerpadlo Preva 50 pro KIT 480 <i>Hydronaut pump 230V single phase</i> |
| 6 | 573075 | Čerpadlo Preva 75 pro KIT 560 <i>Hydronaut pump 230V single phase</i> |
| 7 | PZ1518AO | Nádoba pro KIT 380 TOP <i>Shell Azur 380 TOP</i> |
| 7 | PZ1925AO | Nádoba pro KIT 480 TOP <i>Shell Azur 480 TOP</i> |
| 7 | PZ2230AO | Nádoba pro KIT 560 TOP <i>Shell Azur 560 TOP</i> |
| 8 | 0301605028 | Trubka ø50 <i>Pipe ø50</i> |
| 9 | PG155051 | Násypka na písek <i>Sand guide</i> |
| 10 | PE272026 | Ventil šesticestný - TOP <i>Top valve</i> |
| 10 | PE272030 | Ventil čtyřcestný - TOP <i>Top valve</i> |
| 10a | 502021 | Manometr 1/4" <i>Manometer 1/4"</i> |
| 10b | PE272025 | Plastová spona k ventilu <i>Plastic clamp</i> |
| 10c | PG281008 | O-kroužek mezi ventil a nádobu <i>O-ring G281008</i> |

| detail | identifikace | popis |
|--------|--------------|---|
| 10d | PG281009 | O-kroužek mezi ventil a vnitřní trubku <i>O-ring G281009</i> |
| 11 | PG025260 | Sběrač pro KIT 380 <i>Filter nozzle for filter nozzle star</i> |
| 11 | PG025314 | Sběrač pro KIT 480 <i>Filter nozzle for filter nozzle star</i> |
| 11 | PG025373 | Sběrač pro KIT 560 <i>Filter nozzle for filter nozzle star</i> |
| 12 | PGSS6025 | Nosič sběračů <i>Hub for filter nozzle star</i> |
| 13 | PG154698 | Vypouštěcí ventil 3/4" <i>Drain-sand 3/4" black</i> |
| 14 | P357161 | Vypouštěcí šroub 1/4" <i>Plug 1/4" drain</i> |
| 15 | PG192115 | O-kroužek vypouštěcího šroubu <i>O-ring drain plug</i> |