

PÍSKOVÉ FILTRACE

AZUR Clear Pro KIT 380

AZUR Clear Pro KIT 480

AZUR Clear Pro KIT 560



Návod k zapojení a obsluze

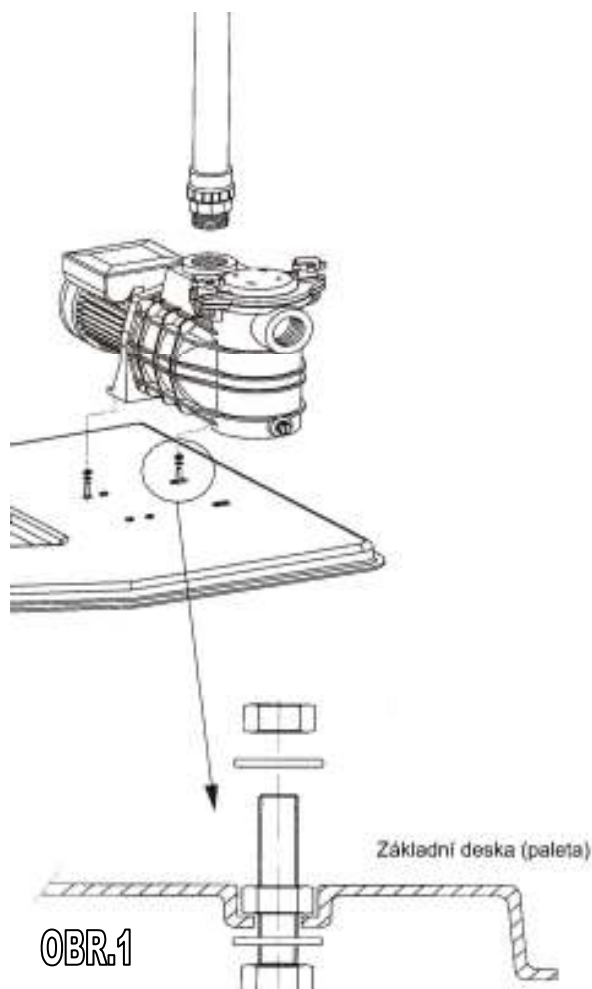
Návod k zapojení a obsluze

Zařízení **KIT** je kompletní písková filtrační stanice pro čištění vody. Skládá se z filtrační nádoby pro pískovou náplň, čerpadla s vlasovým předfiltrem, 6-ti cestného ventilu s manometrem, podstavce /palety/ a propojovací sady s rozebíratelným spojem.

Stanici **KIT** je možno použít pro recirkulaci vody v plaveckých bazénech, jezírkách, lázních, vanách a whirlpoelech. Filtrovaná voda nesmí být znečištěna ropnými látkami, teplota vody by neměla přesáhnout max. teplotu 35⁰ C.

1. Základní pokyny

- ✓ Před nákupem se přesvědčte o vhodnosti použití tohoto typu filtrace a jejího zapojení u svého prodejce.
- ✓ Při nákupu zkontrolujte kompletnost celého zařízení a vyplnění záručního listu.
- ✓ Při přepravě dbejte pokynů na obalu stanice, zařízení chraňte před nárazy a nešetným zacházením.
- ✓ Stanici umístěte na dobře přístupné místo, chráněné před mrazem a vždy tak, aby čerpadlo bylo neustále zalito vodou.



2. Zapojení a montáž

Nejprve zvolte vhodné místo pro umístění filtrace. Mělo by být dobře přístupné, chráněné před deštěm, slunečními paprsky, před vodou prosakující z okolí a před mrazem.

1. Nádobu a ostatní části filtrace vyndejte z balení.
2. Stanici usadte na zvolené místo a namontujte 6-ti cestný ventil (10).
Páku ventilu nastavte na pozici „ZAVŘENO“
3. Položte čerpadlo na podstavec a „na sucho“ (NELEPIT) propojte 6-ti cestný ventil a čerpadlo propojovací sadou (potrubí a fitinky PVC).
Čerpadlo přišroubujte viz.obr. 1.
4. Nyní slepte lepené spoje mezi ventilem a čerpadlem.
5. Naplňte filtrační nádobu do 1/3 vodou. **Pozor** : Aby se nedostal písek do vnitřní trubky (8) je potřeba použít násypku (9). Naplňte filtrační nádobu cca do 2/3 výšky pískem (množství viz. návod dále). Po nasypání písku násypku odstraňte.
6. Po očištění hrdla nádoby od písku nasadte 6-ti cestný ventil (10) a pomocí spony (10b) ho upevněte na nádobu.
7. K ventilu osadte manometr a zkontrolujte dotažení prezimovací zátky na čerpadle a na filtrační nádobě.
8. Nyní můžete k filtraci připojit sání a výtlač. Doporučujeme sání a výtlač osadit uzavíracími kulovými ventily, pro případ demontáže za účelem údržby.
Potrubí by mělo svým průměrem odpovídat, nebo být větší než připojení čerpadla (tj. 1 1/2“).
9. Provedte elektrické připojení čerpadla. Připojení musí být provedeno odbornou el. firmou.
Pozor: Přívod musí být vybaven proudovým chráničem s vypínacím bezpečným proudem 30 mA.
10. Ještě jednou překontrolujte těsnost jednotlivých spojení.
11. Nyní otevřete kulové ventily. Aby se mohlo odvodušnit trubkové vedení, naplňte čerpadlo vodou.
12. V případě, že čerpadlo není možno umístit pod úroveň hladiny je třeba toto čerpadlo zalít vodou pomocí hadice.
13. Nyní je možno zařízení spustit.

Pozor na správné naplnění čerpadla vodou, nikdy nezapínejte čerpadlo bez vody.

První spuštění

1. Páku ventilu nastavte do polohy 2 „zpětný výplach“, a spusťte čerpadlo na cca 1 minutu.
2. Vypněte čerpadlo.

Zařízení je také možno vybavit automatickým ovládním provozu.

3. Provoz, čištění a údržba filtru

Provoz filtrace

1. Páku ventilu nastavte do polohy 1 „filtrování“.

Pozor: Přestavování 6-ti cestného ventilu se provádí, pouze když je vypnuté čerpadlo.

2. Zapněte čerpadlo.

3. Poznamenejte si tlak na manometru.

Čištění filtrace

Stoupne-li tlak přibližně o 0,5 bar nad poznamenanou hodnotu tlaku, pak je čas pro zpětný proplach.

1. Vypněte čerpadlo.

2. Páku ventilu nastavte do polohy 2 „zpětný výplach“.

3. Zapněte čerpadlo. Zařízení by se mělo proplachovat tak dlouho, až se objeví čistá voda ve skleničce na odpadu. (cca 3 min.)

4. Vypněte čerpadlo.

5. Páku ventilu nastavte do polohy 3 „čistící výplach“.

6. Zapněte čerpadlo a nechte ho běžet cca 1 min.

7. Vypněte čerpadlo.

8. Páku ventilu nastavte do polohy 1 „filtrování“, a zapněte čerpadlo.

Údržba

Filtrační vlasový předfiltr pumpy by se měl pravidelně vyjmout a důkladně vyčistit. Čerpadlo nezapínejte bez nasazeného vlasového předfiltru. Filtr je dimenzován pro dlouholetý provoz bez údržby.

Pozor : - Před prováděním údržby vždy vypněte el. přívod čerpadla.
- Nikdy nemontujte ventil, pokud je filtr pod tlakem.

4. Odstavení z provozu, zazimování

Při dlouhodobém odstavení z provozu je třeba provést důkladně zpětné vyprání filtru včetně dezinfekce, ochrany proti řasám a vyčištění vlasového předfiltru.

Je-li nebezpečí zamrznutí, vypusťte také vodu z potrubí, vlasového předfiltru a filtrační nádoby. Zátky nechte otevřené.

Je vhodné desinfikovat písek (např. chlorovým šokem) a prohlédnout, zda písek nehrudkovatí. Páka 6-ti cestného ventilu zůstane nadzvednutá. Celé zařízení je také nutno zabezpečit na zimu před zatopením vodou.

5. 6-ti cestný ovládací ventil

Dojde-li k tlakovému rozdílu 1,5 baru (žluté až červené pole manometru) ve filtrační nádobě, je třeba provést zpětné praní. Přepínejte v pořadí 1 , 2 , 3 , 1. Přepínání provádějte při vypnutém čerpadle. Polohu 2 a 3 nevypínejte, dokud bude v kontrolním sklíčku na ventilu patrný kal. Vypouštění do kanálu se provádí v poloze 4, cirkulace vody v poloze 5.

Polohy 6-ti cestného ventilu (viz.obr. 2) :

1. Filtrování : - normální filtrační provoz
2. Zpětný výplach : - voda je čerpána filtrací v opačném směru (čištění filtračního písku)
3. Čistící výplach : - zvířené částičky nečistot jsou odvedeny do odpadu
4. Vyprázdnění : - veškerá bazénová voda je odvedena do odpadu
5. Cirkulace : - vodní okruh obchází filtraci
6. Zavřeno : - ventil je uzavřen, vodní okruh nepracuje

Pozor : nikdy nezapínejte čerpadlo v této poloze ventilu

6. Závady, chybové stavy

Čerpadlo nenasává

1. Není voda v předfiltru
2. Netěsní filtrační nádoba
3. Je poškozen o-kroužek na víku
4. Hladina vody je pod sáním (skimmerem)
5. Je zanesen filtrační nebo sběrací koš
6. V systému potrubí je uzavřen kulový (uzavírací) ventil
7. Do sacího koše proniká vzduch

Neběží motor

1. Je vypnutá elektřina
2. Je shozen jistič motoru nebo jistič na přívodu
3. Čerpadlo je vypnuto časovým spínáním
4. Motor není správně připojen
5. Hřídel motoru je zablokována vadným ložiskem
6. Čerpadlo je zablokováno nečistotami

Malý sací tok - vysoký tlak na filtru

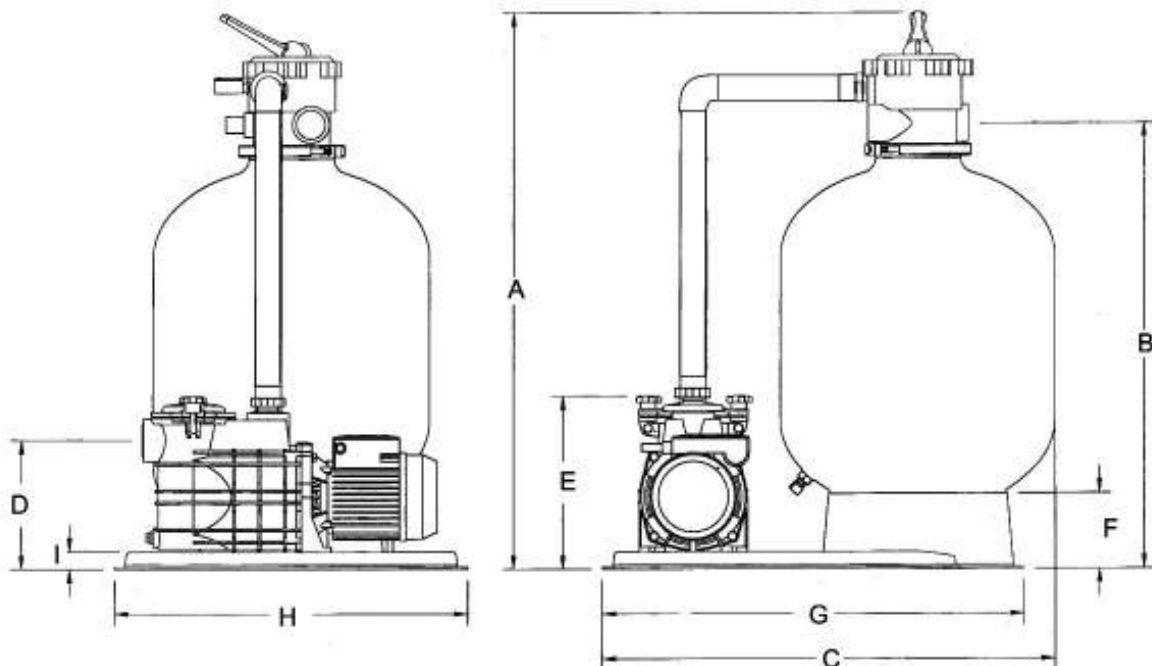
1. Znečištěný filtr
2. Nečistoty ve zpětném potrubí

Malý sací tok - malý tlak na filtru

1. Předfiltr nebo sběrač jsou ucpané
2. Ucpané oběžné kolo
3. Netěsnosti v sacím potrubí
4. Nečistoty ve zpětném potrubí

Hlučný běh čerpadla

1. Netěsnosti v sacím potrubí
2. Cizí předmět v tělese čerpadla



7. Technické parametry

| | KIT 300 | KIT 380 | KIT 480 | KIT 560 |
|------------------|-----------------------|---------------------|---------------------|----------------------|
| Max.provoz.tepl. | 35 °C | 35 °C | 35 °C | 35 °C |
| Max.provoz.tlak | 2 bar | 2 bar | 2 bar | 2 bar |
| Filtrační plocha | 0,8 m ² | 0,12 m ² | 0,18 m ² | 0,25 m ² |
| Filtrační výkon | 4,5 m ³ /h | 6 m ³ /h | 9 m ³ /h | 12 m ³ /h |
| Písková náplň | 20 kg | 42 kg | 80 kg | 140 kg |
| Průměr nádoby | 300 mm | 380 mm | 480 mm | 560 mm |
| A | 660 | 820 | 900 | 1090 |
| B | 520 | 640 | 720 | 910 |
| C | 520 | 740 | 790 | 830 |
| D | 200 | 220 | 220 | 220 |
| E | 285 | 295 | 295 | 295 |
| F | 50 | 106 | 106 | 106 |
| G | 520 | 735 | 735 | 735 |
| H | 300 | 600 | 600 | 600 |
| I | 20 | 30 | 30 | 30 |

8. Záruční podmínky a reklamace :

Na celý komplet poskytujeme záruku 12 měsíců od data prodeje.

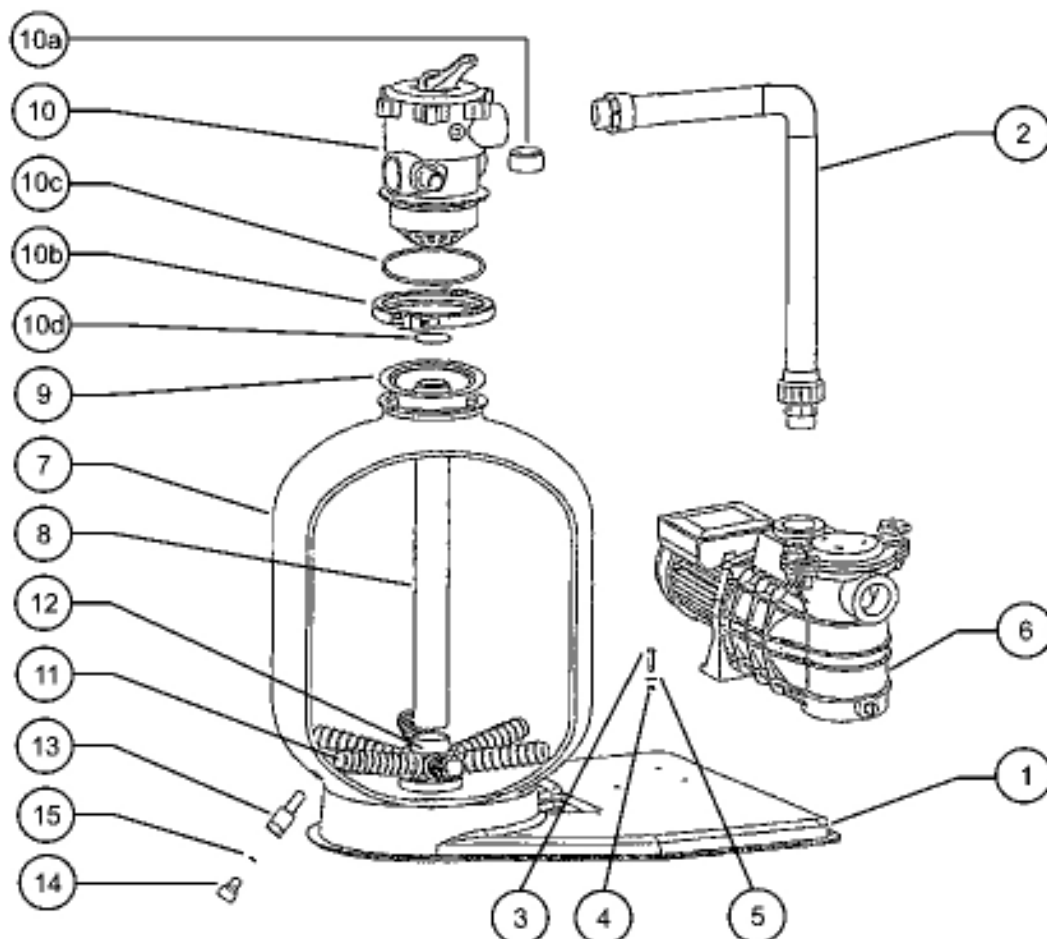
Záruka se nevztahuje na díly podléhající opotřebení (těsnění, membrány, ucpávky) jen na dobu uvedenou přímým výrobcem.

Záruka se nevztahuje na provoz s chemikáliemi, které výrobce nedoporučil a nebyly jím odsouhlaseny. Dále se záruka nevztahuje na závady způsobené neodborným nebo nešetrným zacházením, neodbornou montáží, opomenutím, vědomou chybou nebo neodborným zásahem do zařízení.

Reklamace se uplatňuje u prodejce.

9. Rozpis součástí

| Popis | počet | KIT 380 | KIT 480 | KIT 560 |
|------------------------------|-------|--------------|--------------|--------------|
| 1. Základní deska (paleta) | 1 | G-15-5195 | G-15-5195 | G-15-5195 |
| 2. Propojovací sada | 1 | | | |
| 3. Šroub SS-A2 M8x40 | 2 | A-M8-040 | A-M8-040 | A-M8-040 |
| 4. Matka SS-A4 M8 | 4 | A-M8-A4 | A-M8-A40 | A-M8-A40 |
| 5a. Podložka SS-A4 M8 | 2 | A-M8-RON | A-M8-RON | A-M8-RON |
| 5b. Podložka plast.spojovací | 1 | 502023 | 502023 | 502023 |
| 6a. Čerpadlo PREVA 230V | 1 | 573033 | 573050 | 573075 |
| 6b. Čerpadlo Ondina 230V | 1 | 57OK033 | 57OK051 | 57OK071 |
| 7. Filtrační nádoba AZUR | 1 | Z-1518-A0 | Z-1925-A0 | Z-2225-A0 |
| 8. Trubka PVC 50x1,8 mm | 1 | G-PVC-5018/3 | G-PVC-5018/4 | G-PVC-5018/5 |
| 9. Díl pro nasypání písku | 1 | G-15-5051 | G-15-5051 | G-15-5051 |
| 10. Vícecestný ventil | 1 | E-27-2026 | E-27-2026 | E-27-2026 |
| 10a. Manometr | 1 | G-15-2047 | G-15-2047 | G-15-2047 |
| 10b. ABS spona pro ventil | 1 | E-27-2025 | E-27-2025 | E-27-2025 |
| 10c. O-kroužek 123,8x5,33mm | 1 | G-28-1008 | G-28-1008 | G-28-1008 |
| 10d. O-kroužek 50x2,5mm | 1 | G-28-1009 | G-28-1009 | G-28-1009 |
| 11. Sběrač | 6 | G-SS6-025260 | G-SS6-025314 | G-SS6-025373 |
| 12. Nosič sběračů | 1 | G-SS6-025 | G-SS6-025 | G-SS6-025 |
| 13. Vypouštěcí ventil | 1 | G-15-4698 | G-15-4698 | G-15-4698 |
| 14. Vypouštěcí šroub | 1 | G-15-4699 | G-15-4699 | G-15-4699 |
| 15. O-kroužek | 1 | G-19-2115 | G-19-2115 | G-19-2115 |



Prodejce filtrací Azur Clear Pro KIT:

www.bazenonline.cz